



ГОСУДАРСТВЕННЫЙ СТАНДАРТ  
СОЮЗА ССР

**СТАМЕСКИ ПЛОСКИЕ  
И ПОЛУКРУГЛЫЕ  
ТЕХНИЧЕСКИЕ УСЛОВИЯ**

**ГОСТ 1184—80**

Издание официальное



**ИЗДАТЕЛЬСТВО СТАНДАРТОВ  
Москва**

1210 =

БЗ 9—88

**СТАМЕСКИ ПЛОСКИЕ И ПОЛУКРУГЛЫЕ**

Технические условия

Woodworking chisels and gouges.  
Specifications**ГОСТ****1184—80\***

Взамен

**ГОСТ 1184—69**

ОКП 48 3322

/ Дата введения 01.01.82

Ограничение срока действия снято по решению Межгосударственного совета по стандартизации, метрологии и сертификации (ИУС 2—83)

Настоящий стандарт распространяется на плоские стамески, предназначенные для выборки и зачистки гнезд, пазов, шипов, снятия фасок, и полукруглые стамески, предназначенные для выборки и зачистки закругленных шипов и обработки вогнутых и выпуклых поверхностей при выполнении столярных работ по деревообработке.

Стандарт полностью соответствует международному стандарту ИСО 2729—73.

**1. ОСНОВНЫЕ РАЗМЕРЫ**

1.1. Основные размеры стамесок в сборе и полотен должны соответствовать указанным:

- плоских — на черт. 1, 2 и в табл. 1, 2;
  - полукруглых — на черт. 3, 4 и в табл. 3, 4.
- (Измененная редакция, Изм. № 1, 3).

1.2. Конструктивные элементы деталей плоских и полукруглых стамесок указаны в рекомендуемом приложении.

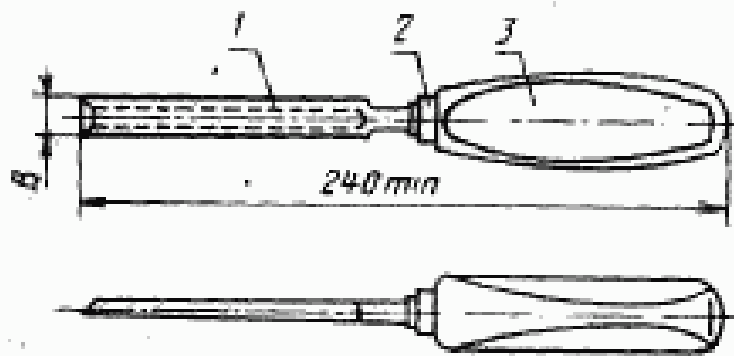
Издание официальное

Перепечатка воспрещена

\* Переиздание (март 1994 г.) с Изменениями № 1, 2, 3, утвержденными в июне и в ноябре 1986 г., феврале 1989 г. (ИУС 9—86, 2—87, 5—89)

© Издательство стандартов, 1980

© Издательство стандартов, 1994



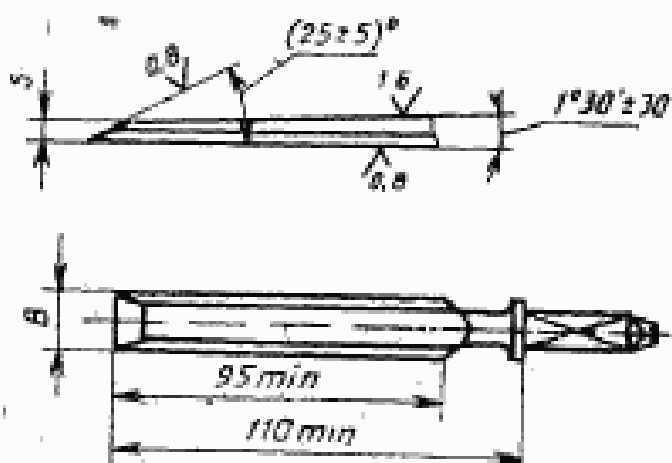
1—полотно; 2—клинчик; 3—рукоятка  
Черт. 1

Таблица 1

В, мм	Масса, кг, не более	В, мм	Масса, кг, не более	В, мм	Масса, кг, не более
4	0,100	12	0,160	25	0,250
6	0,130	16	0,190	32	0,300
8	0,140	18	0,210	40	0,350
10	0,150	20	0,220	50	0,400

Пример условного обозначения плоской стамески с полотном шириной  $B=20$  мм:

Стамеска плоская 20 ГОСТ 1184—80  
Полотно (поз. 1)

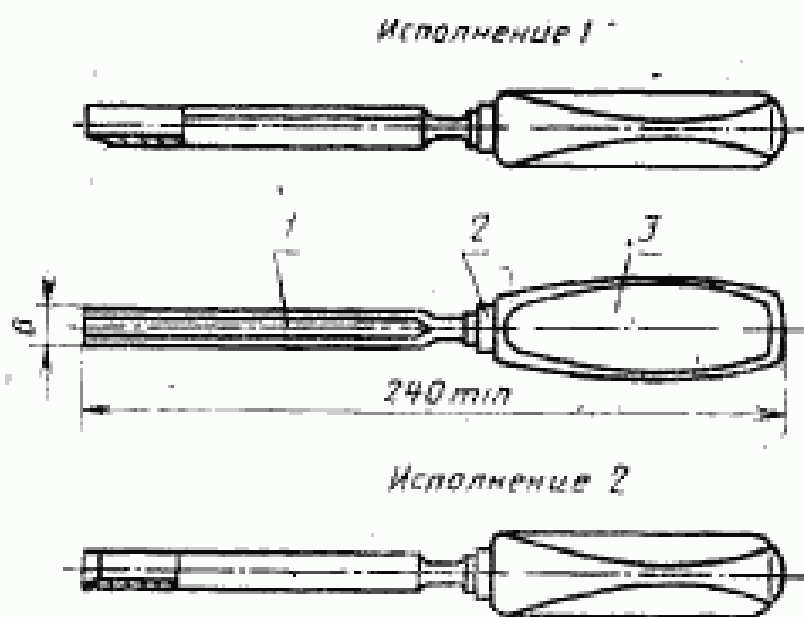


Черт. 2

Таблица 2  
мм

В	s
Поле допуска $J_s 15$	
4; 6; 8; 10	3
12; 16; 18; 20; 25; 32; 40; 50	4

Примечание. Допускается по заказу потребителя стамески шириной полотна  $B=6,8, 10$  мм изготавливать толщиной  $s=4$  мм.



1—полотно; 2—колячок; 3—рукоятка

Черт. 3

Таблица 3

В, мм	Масса, кг, не более	В, мм	Масса, кг, не более	В, мм	Масса, кг, не более
4	0,090	12	0,150	25	0,240
6	0,110	16	0,180	32	0,290
8	0,130	18	0,200	40	0,340
10	0,140	20	0,210		

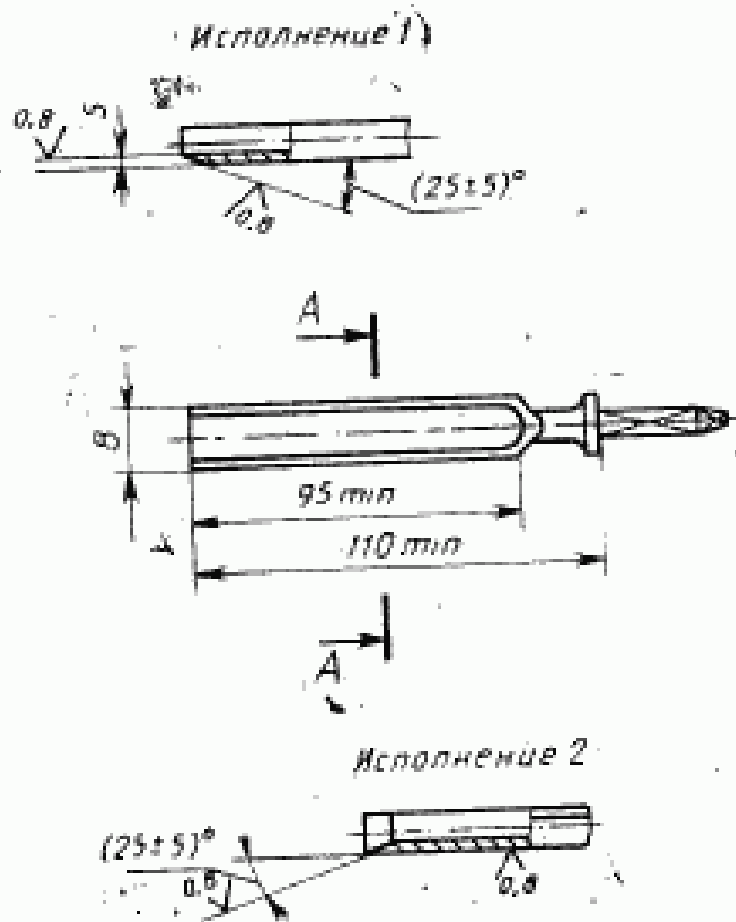
Пример условного обозначения полукруглой стамески с полотном шириной  $B=20$  мм, исполнения 1:

*Стамеска полукруглая 1—20 ГОСТ 1184—80*

То же, исполнения 2:

*Стамеска полукруглая 2—20 ГОСТ 1184—80*

Полотно (поз. 1)



Черт. 4

Таблица 4

мм							
В	s	R		В	s	R	
		Номин.	Пред. откл.			Поле допуска $J_2 15$	Номин.
4	2,0	3	$\pm 0,6$	18	2,5	10	$\pm 0,9$
6		4		20		12	
8		5		25		14	
10	2,5	6		32	16		
12		8		40	18		
16							



2.9. Допуск соосности оси хвостовика относительно оси полотна стамески не должен превышать, мм:

для стамесок с шириной полотна	4—10 мм	. . . . .	0,5
» » » » »	12—50 мм	. . . . .	1,0.

2.10. (Исключен, Изм. № 3).

2.11. Деревянные рукоятки должны быть покрыты лаком. Лакокрасочные покрытия должны соответствовать классу IV по ГОСТ 9.032—74, условия эксплуатации — группе У2 по ГОСТ 9.104—79.

(Измененная редакция, Изм. № 3).

2.12. Полотна и колпачки должны иметь защитные покрытия по ГОСТ 9.306—85. Покрытия должны соответствовать ГОСТ 9.301—86, условия эксплуатации группе 3 по ГОСТ 15150—69.

Допускаются другие виды защитно-декоративных покрытий по ГОСТ 9.306—85. Рукоятки из пластмассы допускается изготавливать без защитного покрытия.

(Измененная редакция, Изм. № 1, 3).

2.13. (Исключен, Изм. № 3).

2.14. Полный установленный срок службы стамесок должен быть не менее 36 мес.

2.15. Срок службы стамесок считается исчерпанным, если уменьшение длины рабочей части полотна стамески в результате переточки составило половину ее длины.

Переточка стамесок производится при достижении величины износа по передней поверхности равной 0,1 мм.

2.14, 2.15. (Введены дополнительно, Изм. № 1).

2.16. На каждой стамеске должно быть четко нанесено:  
товарный знак предприятия-изготовителя;  
ширина полотна;  
цена (для розничной продажи). /

Способ нанесения маркировки должен обеспечивать ее сохранность в течение всего срока службы стамесок.

2.17. Транспортная маркировка и маркировка потребительской тары — по ГОСТ 18088—83.

2.18. Для защиты поверхностей стамесок от коррозии при транспортировании и хранении должны применяться варианты противокоррозионной защиты ВЗ-1 и внутренней упаковки ВУ-1, ВУ-2 по ГОСТ 9.014—78.

Допускается применение других видов внутренней упаковки.

2.19. Остальные требования к маркировке и упаковке — по ГОСТ 18088—83.

2.16—2.19. (Введены дополнительно, Изм. № 3).

### 3. ТРЕБОВАНИЯ БЕЗОПАСНОСТИ

3.1. Конструкция рукоятки должна обеспечивать удобный захват рукой. На рукоятке не должно быть острых углов и неровностей.

3.2. Форма и размер бурта должны обеспечивать достаточную опору для рукоятки. На нем не должно быть острых углов, которые могут поранить руку.

### 4. ПРАВИЛА ПРИЕМКИ

4.1. Для контроля соответствия стамесок требованиям настоящего стандарта предприятие-изготовитель должно проводить приемочный контроль и периодические испытания.

4.2. Стамески на контроль и приемку предъявляют партиями.

Партия стамесок должна состоять из стамесок одного типоразмера, изготовленных из одного материала, по одному технологическому процессу и предъявленных к приемке по одному документу.

4.3. Приемочный контроль должен состоять из сплошного и выборочного контроля.

При сплошном контроле проверяют соответствие стамесок требованиям пп. 2.1, 2.7, 2.11 (в части соответствия образцам-эталонам).

При проверке стамесок на соответствие требованиям пп. 1.1, 2.2, 2.3, 2.4, 2.5, 2.6, 2.8, 2.9, 2.12 должен применяться двухступенчатый план контроля в соответствии с табл. 4а.

Партия стамесок считается прошедшей приемочный контроль, если число дефектных стамесок в выборке на первой ступени будет меньше или равно приемочному числу, указанному в табл. 4а, и партия считается не прошедшей приемочный контроль, если число дефектных стамесок в выборке на первой ступени равно или больше браковочного числа, указанного в табл. 4а.

Если число дефектных стамесок в выборке на первой ступени контроля является больше приемочного числа и меньше браковочного числа, то следует перейти к контролю на второй ступени.

Партию принимают, если количество дефектных стамесок в двух выборках меньше или равно приемочному числу, и бракуют, если количество дефектных стамесок в двух выборках больше или равно браковочному числу.



Таблица 4а

Объем пар- тия, шт.	Степень контроля	Объем вы- борок, шт.	Объем двух выборок, шт.	Примечное число	Браковочное число
51—90	1	8	16	0	2
	2	8		1	2
91—150	1	13	26	0	3
	2	13		3	4
151—280	1	20	40	1	4
	2	20		4	5
281—500	1	32	64	2	5
	2	32		6	7
501—1200	1	50	100	3	7
	2	50		8	9
1201—3200	1	80	160	5	9
	2	80		12	13

#### 4.1—4.3. (Измененная редакция, Изм. № 3).

4.4. При периодических испытаниях должны проводиться испытания стамесок на прочность и на изгиб (плоские стамески) в соответствии с требованиями разд. 5.

Периодическим испытаниям подвергаются стамески, прошедшие приемочный контроль.

Периодические испытания проводятся не реже одного раза в три года не менее чем на 3 стамесках.

4.5. Контроль полного установленного срока службы стамесок следует проводить по типовым представителям изделий, изготовляемым специализированными предприятиями, в соответствии с методикой, утвержденной в установленном порядке.

При этом на подконтрольную эксплуатацию должно быть поставлено не менее 10 изделий, а результат контроля должен считаться удовлетворительным, если каждое из них проработает в регламентированных условиях не менее срока, указанного в п. 2.14.

(Введен дополнительно, Изм. № 1).

## 5. МЕТОДЫ ИСПЫТАНИЯ

5.1. Размеры стамесок контролируют универсальными средствами измерения или шаблонами.

5.2. Внешний вид стамесок проверяют визуальным осмотром методом сравнения их с образцами-эталоны.

5.3. Влажность древесины рукояток стамесок проверяют по ГОСТ 16588—79.

5.4. Контроль твердости термообработанных полотен — по ГОСТ 9013—59.

5.5. Работоспособность стамесок проверяют срезанием торца образца из твердых пород древесины по ГОСТ 2695—83 влажностью 10—16 %.

Суммарная площадь среза должна быть не менее, см<sup>2</sup>:

для стамесок с полотном шириной	4—8 мм	—	25;
»	»	»	»
»	»	»	»
»	»	»	»
»	»	»	»
	10—18 мм	—	50;
	20—30 мм	—	75;
	40—50 мм	—	100.

Поверхность реза должна быть гладкой, без смятия волокон.

После испытания режущие кромки полотен не должны иметь притупления, изгиба и других механических повреждений.

(Измененная редакция, Изм. № 1).

5.6. Рукоятки стамесок проверяют на стаскивание и определение крутящего момента, прилагаемого к рукоятке при защемленном полотне.

5.7. Контроль металлических и неметаллических неорганических покрытий по ГОСТ 9.302—79.

5.8. Допуск плоскостности контролируют на поверочной плите по ГОСТ 10905—86 щупом по ГОСТ 882—75.

5.9. При испытании стамески на прочность на стол или опору устанавливают свинцовый блок. Стамеску берут за хвостовик или шейку и зажимают между большим и остальными пальцами; затем полотном стамески резко ударяют о поверхность свинцового блока 6 раз.

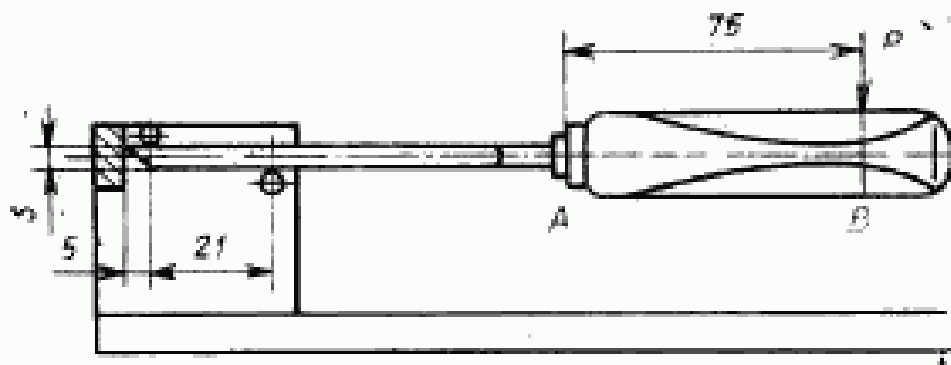
После испытания на полотне не должно быть следов повреждений или трещин.

5.10. При испытании на изгиб плоская стамеска зажимается так, как показано на черт. 5.

Для определения остаточного прогиба полотна стамески измеряют расстояние между основанием зажима и точками А или В на стамеске до приложения нагрузки и после снятия нагрузки.

Прогиб измеряется стрелочным индикатором или другими соответствующими измерительными приборами. Остаточный прогиб представляет собой разность значений двух результатов.

Величина остаточного максимального прогиба не должна превышать 1 мм в точке А или 3 мм в точке В.



Черт. 5

Изгибающая нагрузка  $P$  прикладывается в точке, отстоящей на 75 мм от переднего края рукоятки.

Величина минимальной изгибающей нагрузки  $P$  указана в табл. 5.

Таблица 5

Ширина полотна, В, мм	4	6	8	10	12	16	18	20	25	32	40	50
$PH$	25,4	38,1	48,8	61	73,2	118,9	141,8	157,6	237,4	343,7	513,7	600,5

(Измененная редакция, Изм. № 1, 3).

## 6. ТРАНСПОРТИРОВАНИЕ И ХРАНЕНИЕ

6.1. Стамески могут транспортироваться транспортом любого вида в закрытой транспортной таре в соответствии с правилами перевозки грузов, действующими на транспорте данного вида.

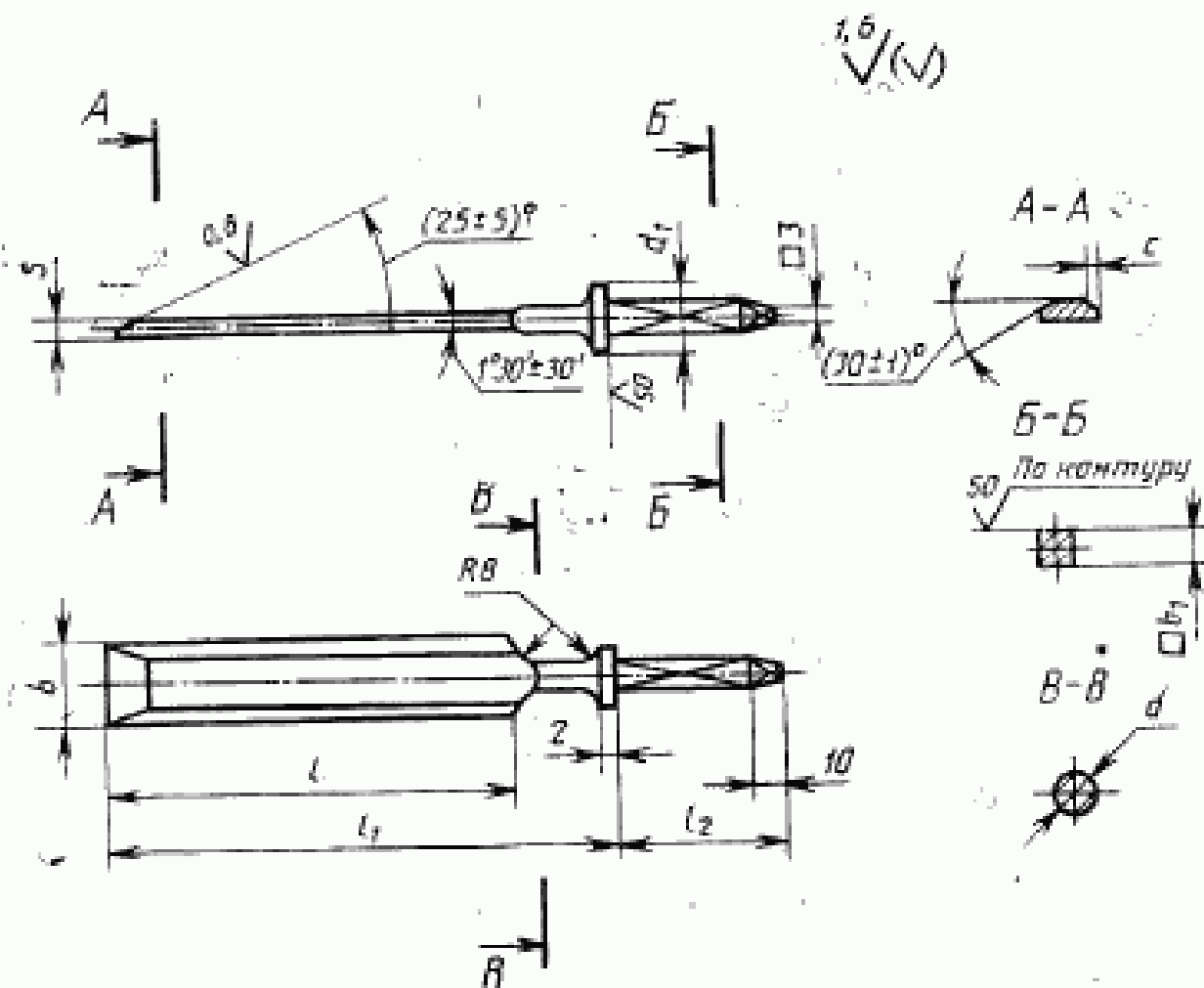
6.2. Хранение стамесок — по группе условий хранения 2 ГОСТ 15150—69.

6.3. Остальные требования к транспортированию и хранению — по ГОСТ 18088—83.

(Измененная редакция, Изм. № 3).

КОНСТРУКТИВНЫЕ ЭЛЕМЕНТЫ ДЕТАЛЕЙ ПЛОСКИХ И ПОЛУКРУГЛЫХ  
СТАМЕСОК

Полотно (поз. 1)



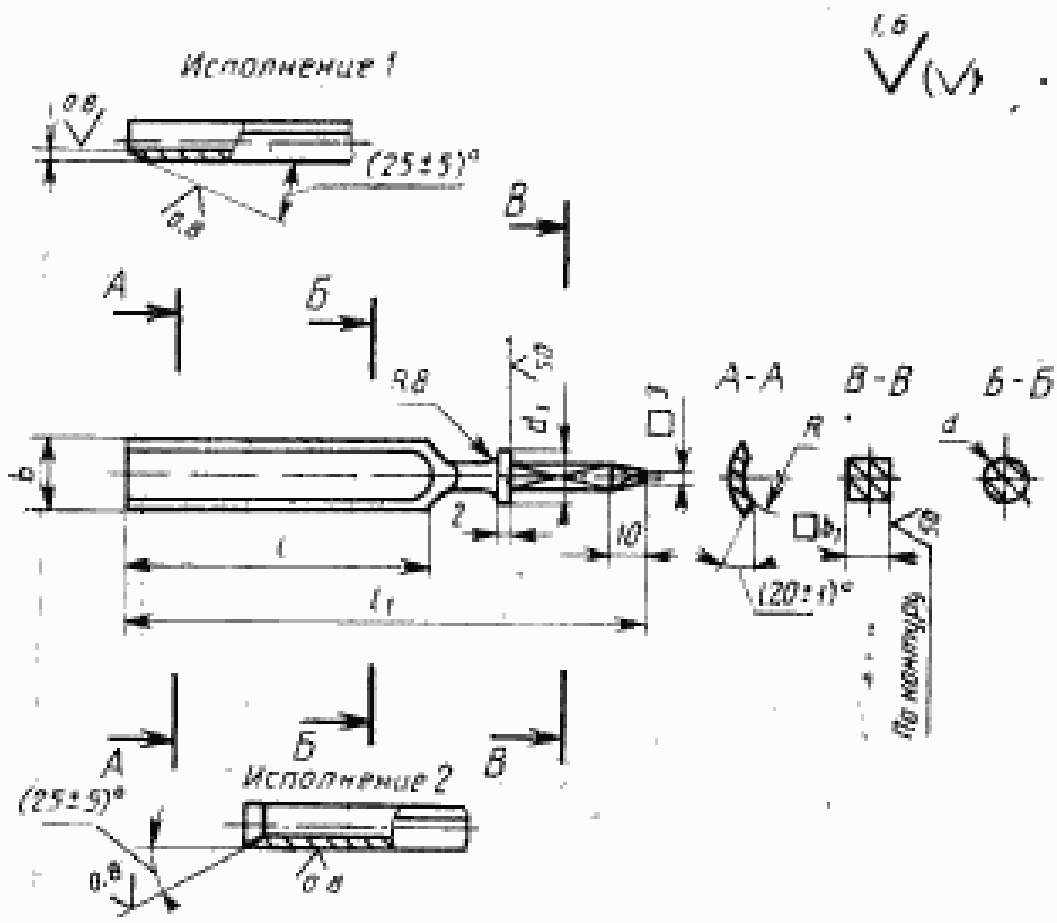
Черт. 1

Таблица 1

мм

б	с	l	l <sub>1</sub>	l <sub>2</sub>	Об.	d	d <sub>1</sub>	с
Поле допуска l, 15		Пред. откл. ±2		Не менее				
4	3	95	110	35	4	6	12	1
6				5	8			1,6
8						2		
10	4	100	120	40	6	10	16	2,5
12				7				
16					8	18		4
18		10	16					
20				12			18	
25		12	18					
32	12			18				
40		12	18					
50	120			150	55	8	12	18

Полотно (поз. 1)

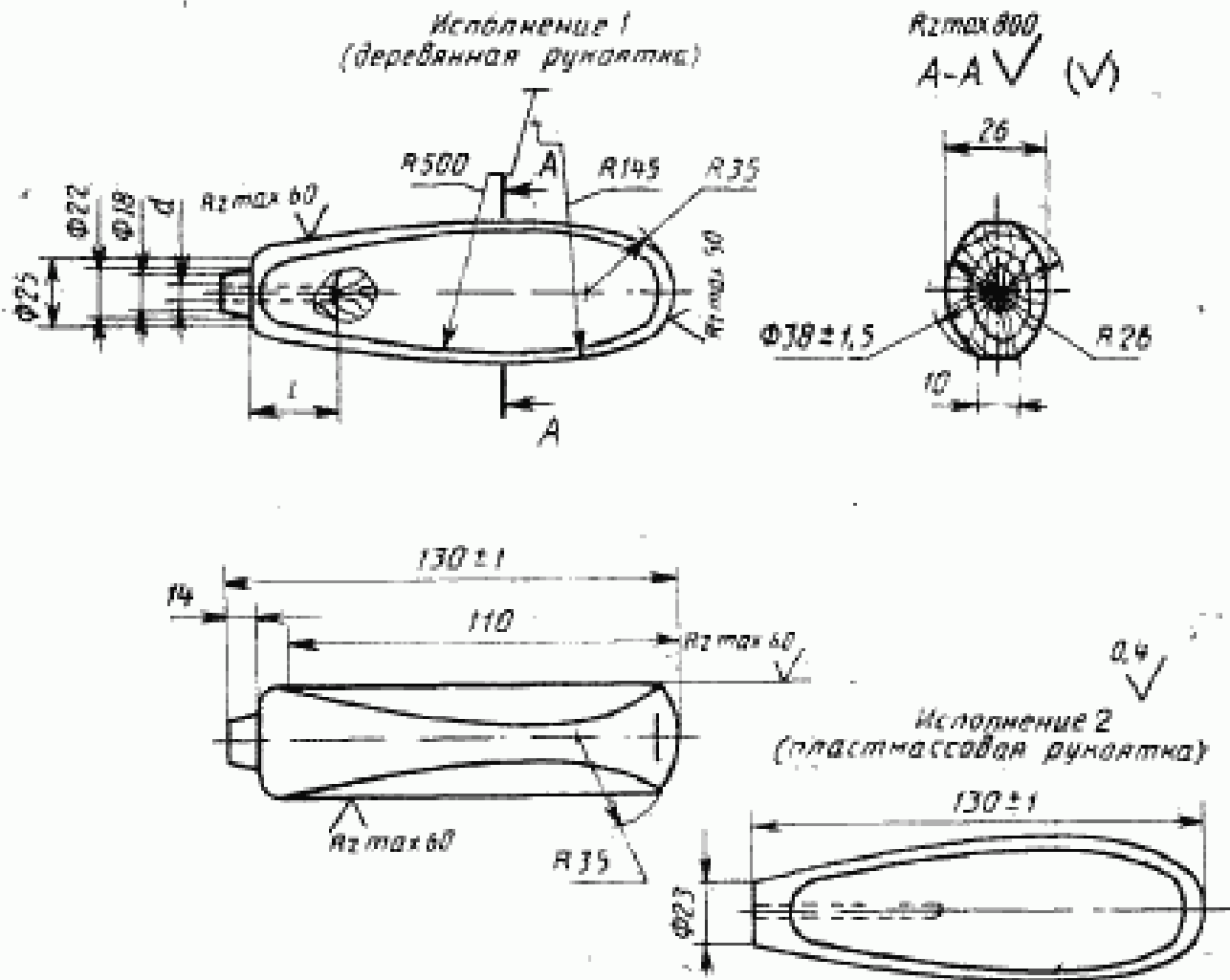


Черт. 2  
мм

Таблица 2

b	s	l	l <sub>1</sub>	R		l <sub>ч</sub>	□b <sub>1</sub>	d	d <sub>1</sub>
				Норми.	Пред. откл.				
Поле допуска J <sub>s</sub> 15									
		Пред. откл. ±2				Не менее			
4	2	95	110	3	±0,6	35	4	6	12
6				4					
8				5					
10				6					
12	2,5	100	120	8	±0,9	40	5	8	16
16				10					
18				12					
20	3	110	135	14	±0,9	45	6	10	18
25				16					
32				18					
40				12					
		120	150	18		50	7	12	
						55	8		

## Рукоятка (поз. 2)



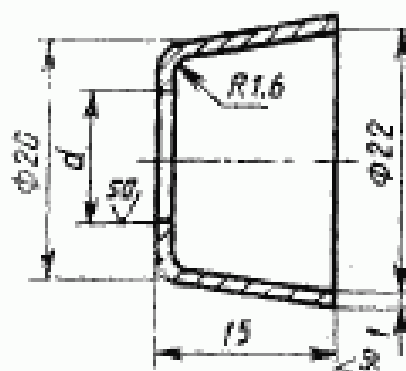
Черт. 3

Таблица 3

Ширина полотна $b$	мм	
	$d$	$l$
	Не менее	
4—6	3	35
8—12	4	40
16—20	5	45
25—32	6	50
40—50	7	55

## Колпачок (поз. 3)

✓(✓)



Черт. 4

Таблица 4

мм

Ширина полотна $b$	$d$ , не менее
4—6	5
8—12	6
16—20	7
25—32	8
40—50	9

Редактор *А. Л. Владимиров*  
 Технический редактор *В. Н. Прусакова*  
 Корректор *Т. А. Васильева*

Сдано в набор 09.03.94. Подп. в печ. 15.04.94. Усл. печ. л. 0,93. Усл. кр.-отт. 0,93.  
 Уч.-изд. л. 0,80. Тир. 384 экз. С 1212.

Ордена «Знак Почета» Издательство стандартов, 107076, Москва, Колодезный пер., 14.  
 Калужская типография стандартов, ул. Московская, 256. Зак. 589