

11902-77



ГОСУДАРСТВЕННЫЕ СТАНДАРТЫ
С О Ю З А С С Р

**ГОЛОВКИ ЗУБОРЕЗНЫЕ
ДЛЯ КОНИЧЕСКИХ ЗУБЧАТЫХ КОЛЕС
С КРУГОВЫМИ ЗУБЬЯМИ**

**ГОСТ 11902-77, ГОСТ 11903-77,
ГОСТ 11906-77**

Издание официальное

Цена 15 коп.

**ГОСУДАРСТВЕННЫЙ КОМИТЕТ СССР ПО СТАНДАРТАМ
Москва**

GOST
СТАНДАРТЫ

ГОСТ 11902-77, Головки зуборезные для конических и гипоидных зубчатых колес с круговыми зубьями. Основные размеры
Spiral bevel and hypoid gear cutters. Basic dimensions

**ГОЛОВКИ ЗУБОРЕЗНЫЕ ДЛЯ КОНИЧЕСКИХ
И ГИПОИДНЫХ ЗУБЧАТЫХ КОЛЕС
С КРУГОВЫМИ ЗУБЬЯМИ****ГОСТ
11902—77*****Основные размеры**Spiral bevel and hypoid gear-shaping
cutter heads. Basic dimensionsВзамен
ГОСТ 11902—66Постановлением Государственного комитета стандартов Совета Министров
СССР от 17 июля 1977 г. № 1848 срок действия установленс 01.01.79**Несоблюдение стандарта преследуется по закону**

1. Настоящий стандарт распространяется на цельные зуборезные головки номинальными диаметрами от 20 до 80 мм и сборные головки номинальными диаметрами от 100 до 1000 мм для нарезания конических зубчатых колес с круговыми зубьями и исходным контуром по ГОСТ 16202—81, а также на сборные головки номинальными диаметрами от 160 до 500 мм с диапазонами углов профилей резцов: наружных от 10 до 26° и внутренних от 14 до 36° для нарезания гипоидных зубчатых колес.

2. Основные размеры головок должны соответствовать указанным на черт. 1—3 и в табл. 1—5.

Издание официальное

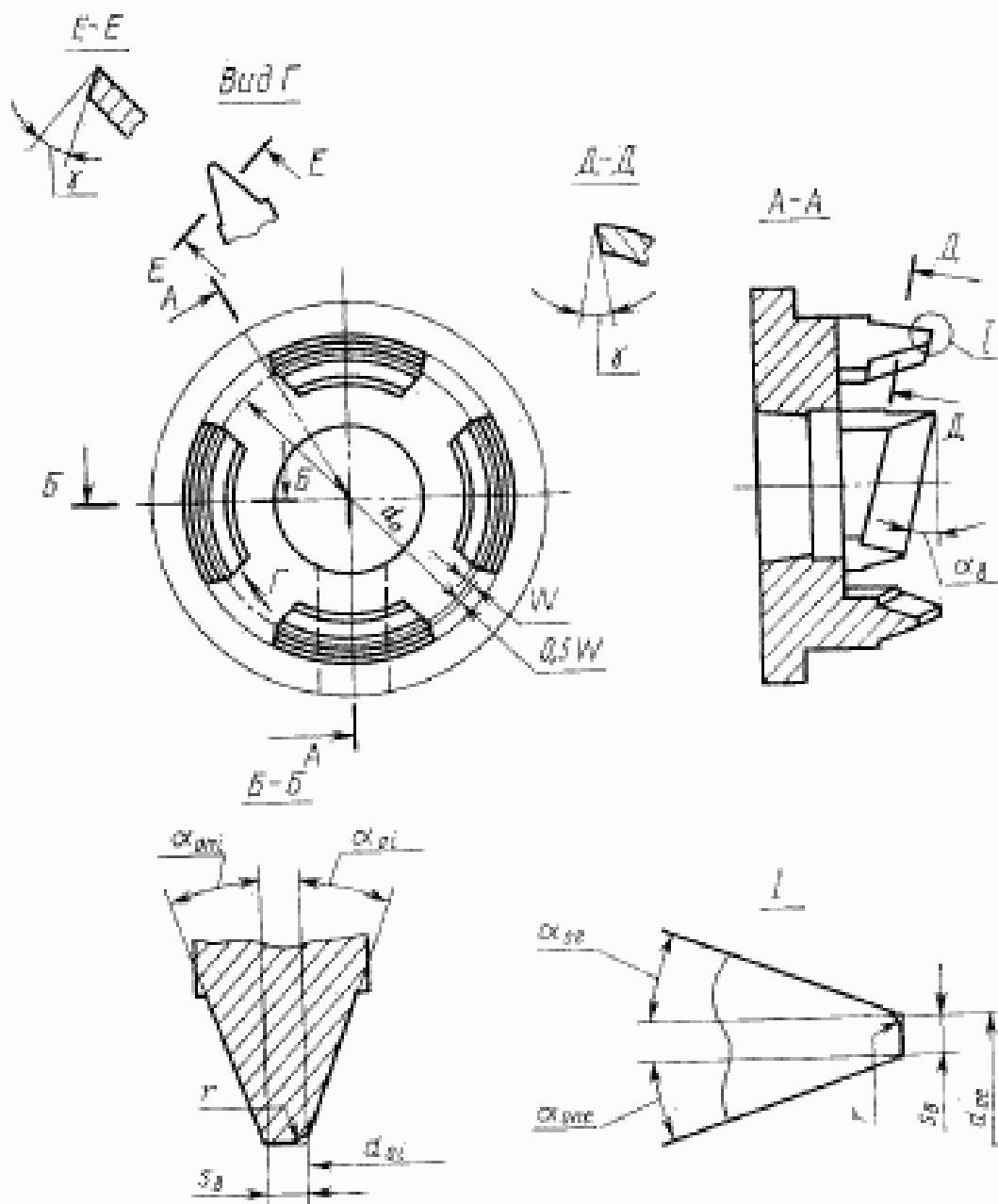
Перепечатка воспрещена



* Периздание (ноябрь 1984 г.) с Изменением № 1,
утвержденным в марте 1981 г.
(ИУС 5—81).

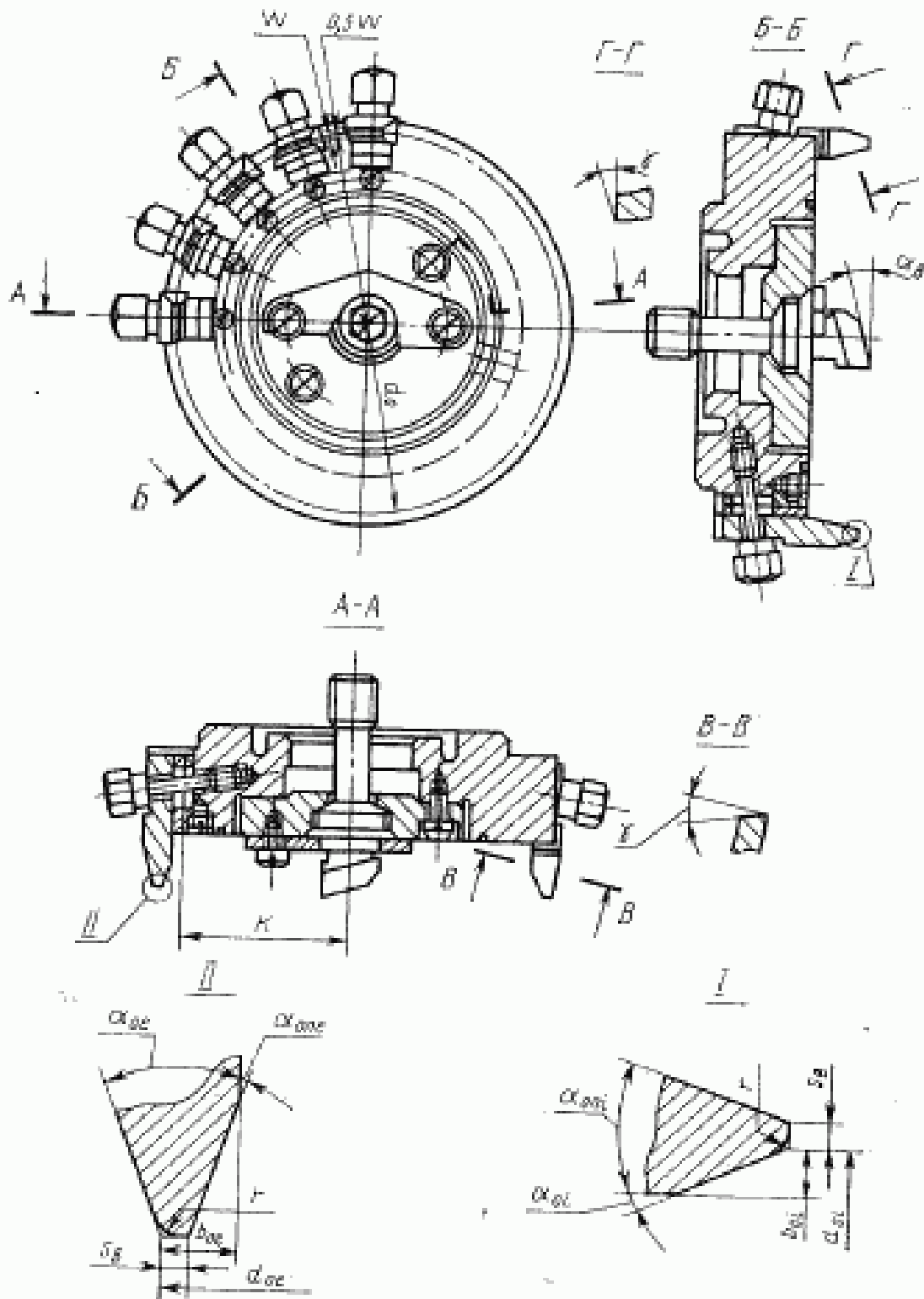
© Издательство стандартов, 1985

Цельные головки



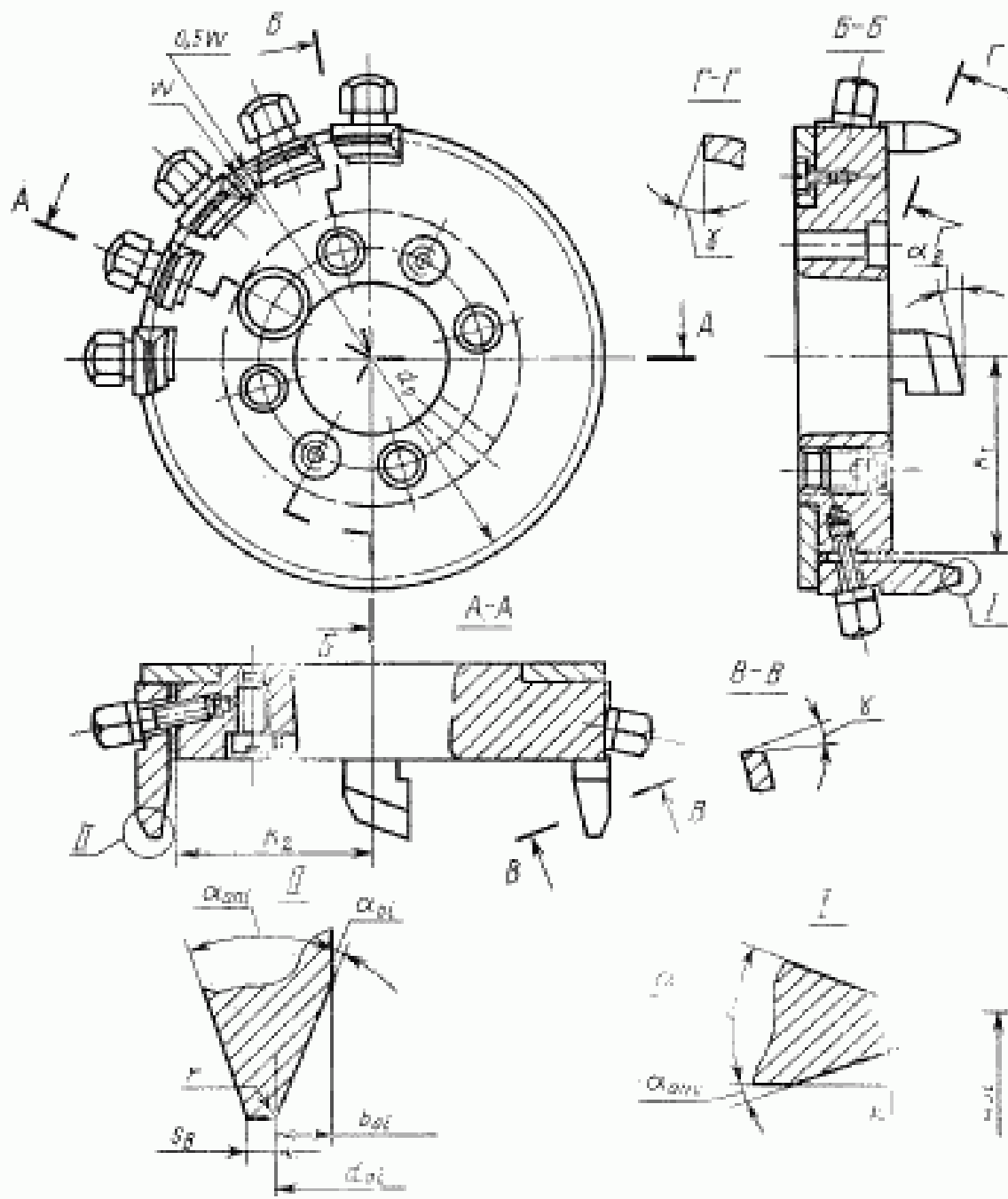
Черт. 1

Сборные чистовые головки



Черт. 2

Сборные черновые головки



Черт. 3

Таблица 1

мм

Номинальный диаметр головки d_g	Параметры конических и гипоидных зубчатых колес*		
	Наибольшая внешняя высота зуба, h_g	Наибольший модуль	
		внешний окружной m_{te}	нормальный m_n
20	3	—	0,80
25	3		1,00
32	4		1,25
40	5		1,50
50	6		2,00
60	7		2,25
80	8		2,50
100	9		4,0
125	10	4,5	3,50
160	13	5,0	4,00
200	16	6,0	5,00
250	20	8,0	6,00
315	24	10,0	8,00
400	30	13,0	10,00
500	36	16,0	12,00
630	45	20,0	16,00
800	60	26,0	20,00
1000	70	30,0	25,00

* Размеры для справок

Таблица 2

Развод резцов Ψ		Ширина вершины S_p резцов						Радиус закругления r резцов		
		чистовых		черновых				чистовых	черновых	
		Ряд	наружных и внутренних	обозначение	наружных и внутренних	обозначение	средних	обозначение	наружных и внутренних	средних
1-й	2-й									
0,20	—	0,13	А							
0,25	—	0,16	Б							
0,32	—	0,22	Д	—	—			—	—	
0,40		0,32	Е							
0,50	—									
0,60		0,45	Ж	0,45	Ж			0,2	0,2	
—	0,7									
0,80	—									
—	0,9	0,60	И	0,60	И	—	—	0,4	0,4	—
1,00	—									
—	1,1									
1,30	—	0,90	К	0,90	К			0,5	0,5	
—	1,4									
1,60	—									
—	1,8	1,20	М	1,20	М			0,8	0,8	
2,00	—									
—	2,2									
2,60	—	1,80	Р	1,80	Р	2,2	Т	1,1	1,1	0,8
—	2,8									
3,20	—									

Продолжение табл. 2

мм

Развод резцов Ψ		Ширина вершины S_v резцов						Радиус закругления r резцов		
		чистовых		черновых				чистовых	черновых	
Ряд		наружных и внутренних	обозначение	наружных и внутренних	обозначение	средних	обозначение	наружных и внутренних	средних	
1-й	2-й									
—	3,6					3,2	Ф	1,5	1,5	1,2
4,0	—	2,50	У	2,5	У					
—	4,6					4,2	Ц			1,5
5,2	—							2,3	2,3	
—	6,0	3,50	Х	3,5	Х					1,8
6,5	—					5,5	Ш			
—	7,0							2,8	2,8	
8,0	—	5,00	Щ	5,0	Щ	7,5	Э			2,5
—	9,0									
10,0	—									
—	12,0	7,00	Ю					4,2		
13,0	—			—	—	—	—		—	—
—	14,0									
16,0	—	11,00	Я					5,6		
—	18,00									

Примечания:

1. Разводы резцов по 1-му ряду являются предпочтительными для применения.

2. По заказу потребителя резцы должны изготавливаться с увеличенными шириной вершины и радиусом закругления.

Таблица 3

мм

Номинальный диаметр головки d_0	Образующие диаметры цельных головок*	
	наружный d_{0e}	внутренний d_{0i}
20	От 20,20 до 20,70	От 19,80 до 19,30
25	От 25,20 до 25,80	От 24,80 до 24,20
32	От 32,32 до 33,00	От 31,68 до 31,00
40	От 40,32 до 41,30	От 39,68 до 38,70
50	От 50,32 до 51,60	От 49,68 до 48,40
60	От 60,32 до 61,80	От 59,68 до 58,20
80	От 80,32 до 82,00	От 79,68 до 78,00

$$* d_{0e} = d_0 + W; \quad d_{0i} = d_0 - W$$

Таблица 4

мм

Номинальный диаметр головки d_0	Образующие диаметры сборных чистовых двухсторонних головок*	
	наружный d_{0e}	внутренний d_{0i}
100	От 100,4 до 102,6	От 99,6 до 97,4
125	От 125,4 до 127,8	От 124,6 до 122,2
160	От 160,6 до 163,6	От 159,4 до 156,4
200	От 200,6 до 204,0	От 199,4 до 196,0
250	От 250,6 до 255,2	От 249,4 до 244,8
315	От 316,0 до 321,5	От 314,0 до 308,5
400	От 401,0 до 408,0	От 399,0 до 392,0
500	От 501,0 до 510,0	От 499,0 до 490,0
630	От 632,0 до 642,0	От 628,0 до 618,0
800	От 802,0 до 816,0	От 798,0 до 784,0
1000	От 1003,2 до 1020,0	От 996,8 до 980,0

$$* d_{0e} = d_0 + W; \quad d_{0i} = d_0 - W$$

Таблица 5

мм

Номинальный диаметр головки d_0	Образующие диаметры сборных черновых головок*			
	двусторонних		трехсторонних	
	наружных d_{0e}	внутренних d_{0i}	наружных d_{0e}	внутренних d_{0i}
160	От 160,6 до 163,2	От 159,4 до 156,8	От 162,6 до 163,2	От 157,4 до 156,8
200	От 200,6 до 203,6	От 199,4 до 196,4	От 202,6 до 203,6	От 197,4 до 196,4
250	От 250,6 до 254,6	От 249,4 до 245,4	От 252,6 до 254,6	От 247,4 до 245,4
315	От 316,0 до 321,0	От 314,0 до 309,0	От 317,6 до 321,0	От 312,4 до 309,0
400	От 401,0 до 407,0	От 399,0 до 393,0	От 402,6 до 407,0	От 397,4 до 393,0
500	От 501,0 до 509,0	От 499,0 до 491,0	От 502,6 до 509,0	От 497,4 до 491,0

* $d_{0e} = d_0 + W$; $d_{0i} = d_0 - W$

(Измененная редакция, Изм. № 1).

3. Устанавливаются следующие номера резцов N :

для чистовых головок

0—2—4—6—8—10—12—14—16—18—20—22—24—30—36—42;

для черновых головок

0—4—8—12—16—20—24

Углы профилей резцов цельных головок, чистовых и черновых сборных головок должны определяться:

рабочих сторон

наружных $\alpha_{0e} = \alpha_n - 10N$ (мин),внутренних $\alpha_{0i} = \alpha_n + 10N$;

нерабочих сторон

наружных $\alpha_{0ne} = \alpha_{0i}$;внутренних $\alpha_{0ni} = \alpha_{0e}$.

4. Наименования параметров, применяемых в стандарте, указаны в справочном приложении.

5. Конструкция и размеры головок — по ГОСТ 11903—77 и по нормативно-технической документации, утвержденной в установленном порядке.

ОБОЗНАЧЕНИЯ ОСНОВНЫХ ПАРАМЕТРОВ ГОЛОВОК

- d_0 — номинальный диаметр зуборезной головки
 d_{0e} — наружный образующий диаметр зуборезной головки
 d_{0i} — внутренний образующий диаметр зуборезной головки
 W — развод резцов зуборезной головки
 K — базовое расстояние корпуса чистовой зуборезной головки
 $K_1; K_2$ — базовое расстояние корпуса черновой зуборезной головки
 b_{0e} — базовое расстояние чистового и чернового наружных резцов
 b_{0i} — базовое расстояние чистового и чернового внутренних резцов
 α_{0e} — угол профиля рабочей стороны чистового и чернового наружных резцов
 α_{0i} — угол профиля рабочей стороны чистового и чернового внутренних резцов
 α_{0ne} — угол профиля нерабочей стороны чистового и чернового наружных резцов
 α_{0ni} — угол профиля нерабочей стороны чистового и чернового внутренних резцов
 α_n — задний угол на вершине резца
 γ — передний угол в плоскости, перпендикулярной к главной режущей кромке резца
 γ_c — передний угол чернового среднего резца между главной режущей кромкой и линией, параллельной узкой поверхности резца
 S_n — ширина вершины резца
 r — радиус закругления по вершине резца.