

11982-81

11982-81

Чит. 1, 2, 3, 4, 5



ГОСУДАРСТВЕННЫЙ СТАНДАРТ  
СОЮЗА ССР

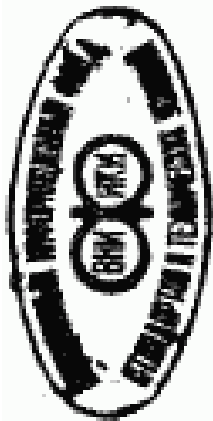
**СИСТЕМЫ ОТКЛОНЯЮЩИЕ  
ТЕЛЕВИЗИОННЫХ ПРИЕМНИКОВ  
ЧЕРНО-БЕЛОГО ТЕЛЕВИДЕНИЯ**

ОБЩИЕ ТЕХНИЧЕСКИЕ УСЛОВИЯ

ГОСТ 11982—81

Издание официальное

Е



Цена 10 коп.

ГОСУДАРСТВЕННЫЙ КОМИТЕТ СССР ПО СТАНДАРТАМ  
Москва

**GOST**  
СТАНДАРТЫ

ГОСТ 11982-81, Системы отклоняющие телевизионных приемников черно-белого телевидения. Общие технические условия  
Black-and-white image television receivers deflection coil assembly. General requirements

СИСТЕМЫ ОТКЛОНЯЮЩИЕ ТЕЛЕВИЗИОННЫХ  
ПРИЕМНИКОВ ЧЕРНО-БЕЛОГО ТЕЛЕВИДЕНИЯ

Общие технические условия

Black-and-white television receivers  
deflection coil assembly.  
General specificationsГОСТ  
11982—81\*Взамен  
ГОСТ 11982—74

Постановлением Государственного комитета СССР по стандартам от 27 февраля 1981 г. № 1095 срок действия установлен

с 01.07.82

до 01.07.87

Несоблюдение стандарта преследуется по закону

Настоящий стандарт распространяется на отклоняющие системы (ОС), предназначенные для электромагнитного отклонения луча кинескопов в телевизионных приемниках черно-белого телевидения и изготавливаемые для нужд народного хозяйства и поставки на экспорт.

В зависимости от условий эксплуатации ОС изготавливают в климатических исполнениях УХЛ категорий 1.1; 2.1; 4.2 и В категории 4.2 по ГОСТ 15150—69.

Отклоняющие системы, изготавливаемые для поставки на экспорт, должны удовлетворять всем требованиям ГОСТ 23135—78 и требованиям, изложенным в соответствующих разделах настоящего стандарта.

(Измененная редакция, Изм. № 1).

## 1. ТЕХНИЧЕСКИЕ ТРЕБОВАНИЯ

1.1. ОС должны изготавливаться в соответствии с требованиями настоящего стандарта или технических условий (далее стандартов или ТУ) на ОС конкретных типов по рабочим чертежам, утвержденным в установленном порядке.

1.2. Условное обозначение ОС при заказе и в конструкторской документации должно соответствовать требованиям стандартов или ТУ на ОС конкретных типов.

Издание официальное

Перепечатка воспрещена

Е

\* Переиздание (сентябрь 1984 г.) с Изменением № 1, утвержденным в июне 1984 г.; Пост. № 2044 от 22.06.84 (ИУС № 10—84).

© Издательство стандартов, 1984

### 1.3. Требования к конструкции

1.3.1. Общий вид, габаритные и присоединительные размеры ОС должны соответствовать чертежам, приведенным в стандартах или ТУ на ОС конкретных типов.

1.3.2. Внешний вид ОС должен соответствовать образцам, утвержденным в установленном порядке. Образцы внешнего вида хранят на предприятии-изготовителе и потребителю не высылают.

1.3.3. Поверхности деталей ОС не должны иметь вмятин, забоин и коррозионных разрушений. Места пайки ОС должны быть гладкими, без наплывов и острых выступов.

На ферритовых изделиях допускаются сколы и трещины размеров не более, чем на утвержденных образцах. Покрытия выводов, предназначенных для пайки, не должны иметь просветов основного материала, коррозионных поражений, пузырей, отслаивания и шелушения.

1.3.4. Седлообразные катушки ОС не должны иметь отклеившихся витков, влияющих на параметры ОС.

**(Измененная редакция, Изм. № 1).**

1.3.5. Масса ОС не должна превышать величины, установленной в стандартах или ТУ на ОС конкретных типов.

1.3.6. Диаметр минимального отверстия ОС должен быть указан в стандартах или ТУ на ОС конкретных типов.

1.3.7. Конструкция ОС должна обеспечивать ее закрепление на горловине кинескопа. Смещение и поворот ОС при воздействии сдвигающей и поворачивающей сил не должны превышать значений, установленных в стандартах или ТУ на ОС конкретных типов.

1.3.8. Контактные выводы, включая места их присоединения к ОС, должны выдерживать без механических повреждений воздействие растягивающей силы, направленной вдоль оси вывода.

Значения растягивающей силы должны устанавливаться в стандартах или ТУ на ОС конкретных типов в соответствии с ГОСТ 25467—82.

1.3.9. Контактные выводы ОС, подлежащие электрическому соединению пайкой, должны обладать способностью к пайке без дополнительного облуживания не менее 6 (12) мес с даты изготовления.

Значение, указанное в скобках, с 01.01.86.

1.3.10. ОС должны быть теплостойкими при пайке. Нормы на данный параметр устанавливаются в стандартах или ТУ на ОС конкретных типов.

**1.3.9, 1.3.10. (Измененная редакция, Изм. № 1).**

1.3.11. Удельная материалоемкость ОС не должна превышать значений, установленных в стандартах или ТУ на ОС конкретных типов.

1.3.12. ОС не должны иметь резонансных частот в диапазоне с верхней частотой 25 Гц.

1.3.11, 1.3.12. (Введены дополнительно, Изм. № 1).

1.4. Требования к электрическим параметрам

1.4.1. В стандартах или ТУ на ОС конкретных типов должны быть установлены номинальные значения и предельные отклонения, либо максимальные и (или) минимальные значения следующих параметров:

- а) удельной энергии отклонения строчных отклоняющих катушек при допускаемых геометрических искажениях;
- б) чувствительности кадровых отклоняющих катушек при допускаемых геометрических искажениях;
- в) электрического сопротивления кадровых и строчных катушек постоянному току;
- г) суммарного электрического сопротивления кадровых катушек (при наличии в ОС терморезистора);
- д) нестабильность суммарного электрического сопротивления кадровых катушек (при наличии в ОС терморезистора);
- е) максимально допустимой температуры перегрева;
- ж) индуктивности кадровых и строчных отклоняющих катушек;
- з) коэффициента связи строчных и кадровых отклоняющих катушек;
- и) геометрических искажений формы раstra;
- к) минимального запаса  $\varphi$  срезуглов раstra;

Перечень справочных параметров устанавливается в справочном приложении 1.

1.4.2. ОС должны без пробоя выдерживать в течение 30 с воздействие испытательного напряжения, соответствующего не менее чем двухкратному номинальному рабочему пиковому напряжению обратного хода в строчных отклоняющих катушках, указанного в стандартах или ТУ на ОС конкретных типов.

1.4.3. Удельная энергоемкость ОС не должна превышать значений, установленных в стандартах или ТУ на ОС конкретных типов.

(Введен дополнительно, Изм. № 1).

1.5. Требования к устойчивости при механических воздействиях

1.5.1. ОС должны быть стойкими к механическим воздействиям по ГОСТ 25467—82:

а) при воздействии вибрационных нагрузок в диапазоне частот 1—80 Гц с амплитудой ускорения  $50 \text{ м} \cdot \text{с}^{-2}$  (5 g) для ОС категорий 1.1 и 2.1 в климатическом исполнении УХЛ;

б) после воздействия многократных ударных нагрузок с максимальным ускорением  $150 \text{ м} \cdot \text{с}^{-2}$  (15 g) при длительности удара 2—15 мс;

(Измененная редакция, Изм. № 1).

1.6. Требования к устойчивости при климатических воздействиях

1.6.1. ОС должны быть стойкими к воздействию климатических факторов по ГОСТ 25467—82:

а) повышенной рабочей температуры среды 60°C;

б) пониженной рабочей температуры среды: 1°C для ОС категории 4.2 в климатических исполнениях УХЛ и В; минус 10°C для ОС категории 1.1 в климатическом исполнении УХЛ; минус 25°C для ОС категории 2.1 в климатическом исполнении УХЛ.

в) относительной влажности окружающего воздуха при эксплуатации согласно табл. 1;

г) пониженного атмосферного давления до 70 кПа (525 мм рт. ст.) при температуре окружающего воздуха 60°C.

Таблица 1

Исполнение и категория ОС по ГОСТ 15150—69	Относительная влажность (верхнее значение), %	Температура (верхнее значение), °C	Степень жесткости по ГОСТ 20.57.406—81
УХЛ—4.2	80	25	I
УХЛ—1.1 УХЛ—2.1	98		II; III
В—4.2		35	VII

(Измененная редакция, Изм. № 1).

1.6.2. ОС в климатическом исполнении В должны быть устойчивы к воздействию плесневых грибов.

1.6.3. ОС должны быть стойкими к воздействию пониженной предельной температуры среды минус 50°C.

(Измененная редакция, Изм. № 1).

1.7. Требования к надежности

1.7.1. Интенсивность отказов в течение наработки 5000 ч в режимах и условиях, установленных настоящим стандартом или стандартами или ТУ на ОС конкретных типов, не должна быть более значений, выбираемых из ряда:  $5 \cdot 10^{-6}$ \*,  $1 \cdot 10^{-6}$  1/ч.

(Измененная редакция, Изм. № 1).

1.7.2. 95%-ный срок сохраняемости не должен быть менее 4 лет.

1.7.3. За отказ ОС принимают обрывы выводов и обмоток, межвитковые замыкания и пробой изоляции, приводящие к потере работоспособности.

(Введен дополнительно, Изм. № 1).

1.8. Отклоняющие системы должны быть невоспламеняемыми.

\* Для ОС, разработанных до 1 января 1980 г.

## 2. ПРАВИЛА ПРИЕМКИ

2.1. Правила приемки ОС должны соответствовать ГОСТ 25360—82.

(Измененная редакция, Изм. № 1).

2.2. К в а л и ф и к а ц и о н н ы е и с п ы т а н и я

2.2.1. Квалификационные испытания проводят один раз при изготовлении установочной серии или в начале освоения производства ОС.

2.2.2. Состав квалификационных испытаний, деление состава испытаний на группы и последовательность испытаний групп К-1, К-2 и в пределах группы К-2 должны соответствовать указанным в табл. 2.

Таблица 2

Группа испытаний	Состав испытаний	Пункты настоящего стандарта	
		требований	методов испытаний
К-1	Сопротивление постоянному току строчных отклоняющих катушек	1.4.1а	3.3.4
	Суммарное сопротивление постоянному току кадровых отклоняющих катушек (при наличии в ОС терморезистора)	1.4.1з	3.3.4
	Индуктивность кадровых отклоняющих катушек	1.4.1ж	3.3.7
	Электрическая прочность	1.4.2	3.3.13
	Минимальный запас по срезу углов раstra	1.4.1к	3.3.10
	Нестабильность суммарного сопротивления постоянному току кадровых отклоняющих катушек	1.4.1д	3.3.5
	Температура перегрева	1.4.1е	3.3.6
К-2	Устойчивость к воздействию вибрационных нагрузок (для ОС категорий 1.1 и 2.1 климатического исполнения УХЛ):		
	виброустойчивость	1.5.1а	3.4.2
	вибропрочность	1.5.1а	3.4.3
	Ударная прочность	1.5.1б	3.4.4
	Повышенная рабочая температура среды	1.6.1а	3.5.2
	Пониженная рабочая температура среды	1.6.1б	3.5.3
	Пониженная предельная температура среды	1.6.3	3.5.4
	Влагоустойчивость	1.6.1в	3.5.5
	Устойчивость к воздействию пониженного атмосферного давления	1.6.1з	3.5.6

Продолжение табл. 2

Группа испытаний	Состав испытаний	Пункты настоящего стандарта	
		требований	методов испытаний
К-3	Общий вид, размеры	1.3.1	3.2.1
	Масса ОС	1.3.5	3.2.3
	Диаметр минимального отверстия	1.3.6	3.2.4
	Прочность закрепления ОС на горловине кинескопа	1.3.7	3.2.5
	Прочность закрепления выводов	1.3.8	3.2.6
	Способность выводов к пайке	1.3.9	3.2.7
	Теплостойкость выводов при пайке	1.3.10	3.2.7
	Качество маркировки	4.3	3.8.1
	Отсутствие резонансных частот	1.3.12	3.2.9
К-4	Устойчивость к воздействию плесневых грибов	1.6.2	3.5.7
К-5	Невоспламеняемость	1.8	3.6
К-6	Качество и прочность упаковки	4.5	3.8.2—3.8.4
К-7	Долговечность	1.7.1	3.7.2

(Измененная редакция, Изм. № 1).

2.2.3. Комплектование выборок ОС для проведения квалификационных испытаний проводит комиссия по приемке установочной серии из изделий, прошедших приемо-сдаточные испытания.

Отобранные ОС перед началом квалификационных испытаний перепроверяют в объеме приемо-сдаточных испытаний. Если при этой проверке будут обнаружены дефектные изделия, то их из выборки исключают и заменяют годными из изделий установочной серии.

2.2.4. Испытания по группам К-1—К-3 проводят по плану двухступенчатого контроля на выборке  $n_1 = n_2 = 13$  шт. Все испытания по этим группам проводят на одной выборке ОС.

2.2.5. Испытания по группе К-4 проводят по плану двухступенчатого контроля на выборке  $n_1 = n_2 = 5$  шт. Допускается испытания по группе К-4 провести в течение первого года серийного производства, если в процессе разработки эти испытания были проведены и по ним получены положительные результаты.

2.2.6. Испытания по группе К-6 проводят по плану одноступенчатого контроля на одной единице транспортной тары с числом испытываемых ОС не менее 5 шт.

Допускается испытания по группе К-6 не проводить, если получены положительные результаты испытаний такой же унаковки ОС аналогичной конструкции.

2.2.7. Испытания по группе К-5 проводят по плану одноступенчатого контроля на выборке  $n=3$  шт.

2.2.8. Оценку результатов испытаний проводят согласно ГОСТ 18242—72 и табл. 3.

Таблица 3

Группа испытаний	Обозначение и объем выборки	Принемочные числа, шт.	Браковочные числа, шт.
К-1—К-3	$n_1=n_2=13$	$C_1=C_2=0$	$r_1=2; r_2=1$
К-4	$n_1=n_2=5$	$C_1=C_2=0$	$r_1=2; r_2=1$
К-5	$n=3$	$C=0$	$r=1$
К-6	$n \geq 5$	Соответственно одноступенчатому нормальному контролю при приемочном уровне дефектности 2,5%	

2.2.9. Испытания на долговечность по группе К-7 проводят на самостоятельной выборке в течение 5000 ч. Объем выборки определяют по ГОСТ 25359—82 при пересчетном коэффициенте  $r=1$  и доверительной вероятности  $P^*=0,6$ .

2.2.6.—2.2.9. (Измененная редакция, Изм. № 1).

2.3. Приемосдаточные испытания

2.3.1. Приемосдаточные испытания ОС проводит служба технического контроля в составе, приведенном в табл. 4.

Таблица 4

Группа испытаний	Состав испытаний	Пункты настоящего стандарта	
		требований	методов испытаний
С-1	Внешний вид Качество маркировки	1.3.2—1.3.4	3.2.2
		4.1—4.4	3.8.1
С-2	Удельная энергия отклонения строчных отклоняющих катушек	1.4.1а	3.3.2
	Чувствительность кадровых отклоняющих катушек	1.4.1б	3.3.3
	Сопротивление постоянному току кадровых отклоняющих катушек	1.4.1в	3.3.4
	Индуктивность строчных отклоняющих катушек	1.4.1ж	3.3.7



Продолжение табл. 4

Группа испытаний	Состав испытаний	Пункты настоящего стандарта	
		требований	методов испытаний
С-3	Коэффициент связи строчных и кадровых отклоняющих катушек Геометрические искажения формы растра	1.4.1з	3.3.8
		1.4.1в	3.3.9

(Измененная редакция, Изм. № 1).

2.3.2. Приемочные испытания должны проводиться методом сплошного или выборочного контроля. Метод контроля, план контроля и оценка результатов контроля устанавливаются в стандартах или ТУ на ОС конкретных типов.

2.3.3. При сплошном контроле проверяют каждую ОС. Дефектные изделия из партии исключают.

2.3.4. При выборочном контроле принимают план одноступенчатого нормального контроля при общем уровне контроля II по ГОСТ 18242—72. При этом приемочные уровни дефектности устанавливают по группе С-1 не более 4,0%, по группе С-2 не более 0,4%, по группе С-3 не более 2,5%. За партию принимают число изделий, поставляемых по одному сопроводительному документу.

(Измененная редакция, Изм. № 1).

2.3.5. В зависимости от достигнутого уровня производства в технически обоснованных случаях допускается проверку по отдельным параметрам переносить в состав периодических испытаний с соответствующей корректировкой стандартов или ТУ на ОС конкретных типов.

2.4. Периодические испытания

2.4.1. Периодические испытания должны проводиться один раз в полгода.

2.4.2. Периодическим испытаниям должны подвергаться ОС текущего производства, прошедшие приемочные испытания.

2.4.3. Состав испытаний и деление состава испытаний на группы испытаний должны соответствовать:

группа П-1 — составу К-1 (см. табл. 2);

группы П-2 — составу К-2;

группа П-3 — составу К-3.

2.4.4. При испытаниях должна соблюдаться последовательность групп П-1, П-2 и последовательность испытаний в пределах группы П-2.

2.4.5. Отобранные ОС перед началом периодических испытаний перепроверяют в объеме приемочных испытаний. Если при

этой проверке будут обнаружены дефектные изделия, то их из выборки исключают и заменяют годными изделиями из текущего производства.

2.4.6. Испытания по группам П-1—П-3 проводят по плану двухступенчатого контроля на выборке  $n_1 = n_2 = 13$  шт. Все испытания по этим группам проводят на одной выборке ОС.

Испытания на способность выводов к пайке проводят ежеквартально на самостоятельной выборке.

(Измененная редакция, Изм. № 1).

2.4.7. Оценку результатов испытаний проводят согласно ГОСТ 18242—72 при приемочных числах  $C_1 = C_2 = 0$  шт. и браковочных числах  $r_1 = 2$ ;  $r_2 = 1$ .

2.4.8. Периодические испытания на безотказность проводят в течение 1000 ч на самостоятельной выборке 12 шт. при приемочном числе отказов  $C = 0$ . При повторных испытаниях на безотказность отгрузку возобновляют, если после 100 ч отказы не произошли.

Допускается испытания проводить на типовом представителе конструктивно-технологической группы (КТГ), при этом результаты испытаний распространяются на всю КТГ.

(Измененная редакция, Изм. № 1).

## 2.5. Типовые испытания

2.5.1. Типовые испытания должны проводиться при изменении конструкции, материалов или технологических процессов, которые могут оказать влияние на характеристики и качество ОС.

2.5.2. Типовым испытаниям должны подвергаться ОС, прошедшие приемо-сдаточные испытания.

2.5.3. Состав испытаний определяют по степени возможного влияния вносимых изменений на качество выпускаемых ОС и устанавливают исходя из состава квалификационных испытаний.

## 2.6. Испытания на сохраняемость

2.6.1. При испытаниях на сохраняемость объем закладки ОС—30 шт.

2.6.2.6.1. (Измененная редакция, Изм. № 1).

2.6.2. Для вновь разработанных ОС в начале освоения производства проводят 750-часовые испытания на выборке  $n = 13$  шт. (при допустимом числе отказов  $d = 0$ ).

2.6.3. Определение  $\lambda_{\max}$  статистическим методом проводят один раз в год при удовлетворительных результатах по п. 2.6.2.

Определение  $\lambda_{\max}$  ОС каждого типа проводят в течение 3 мес. следующих за отчетным периодом. Источниками данных для статистического метода определения  $\lambda_{\max}$  являются материалы испытаний и эксплуатации ОС в телевизионных приемниках, утвержденные в установленном порядке.

2.6.4. Определения  $\lambda_{\max}$  экспериментальным методом должны

проводиться один раз в два года при отсутствии возможности применения статистического метода. При этом первое определение  $\lambda_{\max}$  проводят в течение первых двух лет серийного производства, но не ранее того, как годовой объем производства в 100 раз превысит необходимую для испытаний выборку (при планируемом числе отказов  $d = 1$ ).

Для проведения испытаний допускается группировать типы ОС по конструктивно-технологическим признакам в конструктивно-технологические группы (КТГ). Выборку для проведения испытаний комплектуют из одного или нескольких типов ОС и результаты испытаний распространяются на все КТГ. Состав КТГ должен быть согласован в установленном порядке.

Признаками КТГ являются климатическое исполнение, диаметр отверстий ОС, типовой технологический процесс и материалы, конструкция ОС по исполнению строчных и кадровых катушек.

Объем выборки  $n$  устанавливают с учетом ожидаемых результатов 750-часовых испытаний ОС в составе телевизионных приемников исходя из необходимости подтверждения установленной  $\lambda_{\max}$  и определяют по формуле

$$n = \frac{\chi_{\nu, 1-P}^2}{2t_0 \cdot \lambda_{\max}} \quad (1)$$

где  $t_0$  — планируемая продолжительность испытаний;

$\chi_{\nu, 1-P}^2$  — квантиль распределения «ХИ-квадрат» для степени свободы  $\nu = 2d + 2$  при доверительной вероятности  $P = 0.6$ , определяемый по обязательному приложению 2;

$d$  — планируемое число отказов.

2.6.5. ОС для проведения испытаний должен отбирать представитель службы технического контроля из разных партий текущего производства, в течение одного месяца, предшествующего испытаниям. Испытаниям по определению  $\lambda_{\max}$  подвергают ОС, прошедшие прямо-сдаточные испытания.

2.6.6. Результаты определения  $\lambda_{\max}$  считают удовлетворительными, если значение  $\lambda_{\max}$  не превышает значений, приводимых в стандартах или ТУ на ОС конкретных типов.

2.6.7. При неудовлетворительных результатах определения показателей надежности должен быть проведен анализ характера отказов, выявлены причины, вызвавшие их появление, и приняты меры к их устранению. По результатам анализа предприятие-изготовитель принимает решение о проведении повторных испытаний и о необходимости приостановки производства на время реализации намеченных мероприятий.

2.6.8. Испытания на сохраняемость проводят в соответствии с ГОСТ 21493—76. Объем закладки ОС — 30 шт.

2.7. Определение показателей надежности (п. 1.7.1) статистическим методом ОС каждого типа проводят один раз в год, начиная со второго года серийного производства изделий. Числовое значение интенсивности отказов определяют по ГОСТ 25359—82 при пересчетном коэффициенте  $r=1$  и число режимов эксплуатации  $S=1$ . Источником данных для статистического метода определения интенсивности отказов являются данные испытаний при эксплуатации ОС.

При отрицательных результатах оценки интенсивности отказов приступают к проведению испытаний по экспериментальному методу (п. 2.2.9).

(Измененная редакция, Изм. № 1).

2.8. ОС, подвергшиеся испытаниям любого вида (кроме приемосдаточных), отгрузке потребителю не подлежат.

(Введен дополнительно, Изм. № 1).

### 3. МЕТОДЫ ИСПЫТАНИЙ

#### 3.1. Общие требования

3.1.1. Все испытания, в описании которых нет особых указаний, следует проводить в нормальных климатических условиях, установленных ГОСТ 20.57.406—81.

3.2. Проверка на соответствие требованиям к конструкции

3.2.1. Общий вид, габаритные и присоединительные размеры ОС (п. 1.3.1) следует проверять сравнением с чертежами и измерением размеров любыми измерительными средствами с погрешностями измерения, не превышающими установленные ГОСТ 8.051—81.

3.2.2. Внешний вид ОС (п. 1.3.2), а также соответствие требованиям пп. 1.3.3 и 1.3.4 следует проверять визуально и сравнением с образцами внешнего вида.

3.2.3. Массу ОС (п. 1.3.5) следует проверять взвешиванием с погрешностью, не превышающей  $\pm 5\%$ .

3.2.4. Диаметр минимального отверстия ОС (п. 1.3.6) проверяют установкой ОС на шаблон, имитирующий горловину кинескопа. Требования к шаблону, место, способ приложения и измерения силы указывают в стандартах или ТУ на ОС конкретных типов.

ОС считают соответствующими требованию п. 1.3.6, если при установке ОС на шаблон прикладываемая сила не превышает значения, заданного в стандартах или ТУ на конкретные типы ОС.

3.2.5. Закрепление ОС на горловине кинескопа (п. 1.3.7) следует проводить путем определения сохранности положения ОС по-

сле однократного воздействия сил, направленных на сдвиг и поворот ОС, закрепленную на шаблоне, имитирующем горловину кинескопа.

ОС крепят на шаблоне при помощи средств, входящих в конструкцию ОС. В заданных местах и в заданных направлениях к ОС поочередно прикладывают плавно возрастающие статические силы, которые в течение 10—15 с поддерживают с точностью  $\pm 10\%$ .

Требования к шаблону, статический момент (сила) затяжки винтов (средств крепления ОС на шаблоне), места приложения, направления, значения и способ измерения прикладываемых к ОС сил указываются в стандартах или ТУ на конкретные типы ОС.

3.2.6. Проверка механической прочности выводов и их крепление (п. 1.3.8) — по ГОСТ 20.57.406—81, метод 109-1.

3.2.7. Испытание ОС на способность к пайке и теплостойкость при пайке (пп. 1.3.9 и 1.3.10) проводят методами 402-2 или 403-2. Тип паяльника — 1. Перед испытанием выводы обезжиривают и проводят ускоренное старение по ГОСТ 20.57.406—81.

Время приложения паяльника и припоя к выводу при испытании на теплостойкость при пайке должно быть 6—8 с.

Испытания считают удовлетворительными, если все выводы обслуживаются в течение указанного времени, и после пребывания ОС в течение 5 мин в нормальных климатических условиях обеспечивается целостность всех электрических цепей.

(Измененная редакция, Изм. № 1).

3.2.8. Удельную материалоемкость ОС (п. 1.3.11)  $K_{у.м}$  в мг/ч контролируют расчетным методом по формуле

$$K_{у.м} = \frac{m}{1/\lambda}, \quad (1a)$$

где  $m$  — масса ОС, мг;

$\lambda$  — интенсивность отказов ОС, 1/ч.

3.2.9. Испытание на проверку отсутствия резонансных частот конструкции ОС в заданном диапазоне частот (п. 1.3.12) не проводят. Соответствие ОС указанному требованию обеспечивается их конструкцией.

3.2.8, 3.2.9. (Введены дополнительно, Изм. № 1).

3.3. Проверка на соответствие требованиям к электрическим параметрам

3.3.1. Погрешность измерения электрических параметров или тип измерительного прибора должны быть указаны в стандартах или ТУ на ОС конкретных типов.

3.3.2. Удельную энергию отклонения строчных отклоняющих катушек (п. 1.4.1a) следует определять по результатам измере-

ния индуктивности катушек (по п. 3.3.7) и тока, необходимого для создания на экране кинескопа раstra, размер которого в горизонтальном направлении равен номинальному.

Удельную энергию  $W$  в мкДж/кВ рассчитывают по формуле

$$W = \frac{L \cdot I^2}{8U_2}, \quad (2)$$

где  $L$  — индуктивность, мкГ;

$I$  — полный размах тока отклонения, А;

$U_2$  — напряжение на втором аноде кинескопа, кВ.

Схема измерения, размер раstra по горизонтали и напряжение на втором аноде кинескопа должны быть указаны в стандартах или ТУ на ОС конкретных типов.

3.3.3. Чувствительность кадровых отклоняющих катушек (п. 1.4.1б) следует определять измерением значения тока, необходимого для отклонения электронного пятна (или линий) в вертикальном направлении на расстояние, равное номинальному размеру раstra по вертикали.

Чувствительность  $N$  рассчитывают по формуле

$$N = I, \quad (3)$$

где  $I$  — полный размах тока отклонения по вертикали, А.

Размер раstra по вертикали и напряжение на втором аноде кинескопа следует указывать в стандартах или ТУ на ОС конкретных типов.

Измерения по пп. 3.3.2 и 3.3.3 допускается проводить при напряжении на втором аноде кинескопа  $U_1$ , отличающемся от указанного в стандартах или ТУ на ОС конкретных типов. Значение тока при этом определяется из выражения

$$I = I_1 \sqrt{\frac{U}{U_1}}, \quad (4)$$

где  $I_1$  — значение измеренного тока при напряжении  $U_1$ , А;

$U$  — напряжение, заданное в стандартах или ТУ на ОС конкретных типов.

3.3.4. Электрическое сопротивление постоянному току кадровых и строчных отклоняющих катушек (п. 1.4.1в) и суммарное электрическое сопротивление постоянному току кадровых отклоняющих катушек (п. 1.4.1г) следует определять омметром или измерительным мостом при температуре окружающего воздуха  $25 \pm 2^\circ\text{C}$ .

Допускается измерение электрического сопротивления постоянному току кадровых отклоняющих катушек (п. 1.4.1в) проводить при температуре окружающего воздуха, отличающейся от  $(25 \pm 2)^\circ\text{C}$ . При этом значение сопротивления  $R$  в омах постоянно-

му току отклоняющих катушек при температуре окружающего воздуха 25°C рассчитывают по формуле

$$R = R_t [1 - 0,0039(t - 25)], \quad (5)$$

где  $R_t$  — измеренное сопротивление при температуре окружающего воздуха от 15° до 35°C;

$t$  — температура окружающего воздуха при измерениях, °C.

3.3.5. Нестабильность суммарного электрического сопротивления в % постоянному току кадровых отклоняющих катушек (п. 1.4.1*б*) следует определять измерением максимального и минимального суммарного электрического сопротивления омметром или измерительным мостом в заданном в стандартах или ТУ на ОС конкретных типов интервале температур и рассчитывать по формуле

$$\gamma = \frac{R_{\max} - R_{\min}}{R_c} \cdot 100, \quad (6)$$

где  $R_{\max}$  — максимальное значение электрического сопротивления в заданном диапазоне температур, Ом;

$R_{\min}$  — минимальное значение электрического сопротивления в заданном диапазоне температур, Ом;

$R_c$  — значение электрического сопротивления при температуре окружающего воздуха (25±2)°C, Ом.

3.3.6. Максимально допустимую температуру перегрева (п. 1.4.1*в*) следует определять выдержкой ОС под электрической нагрузкой.

Перед испытанием ОС выдерживают при температуре окружающего воздуха (25±10)°C не менее 2 ч, после чего производят измерение сопротивления отклоняющих катушек, а также температуры окружающего воздуха.

В течение 2 ч через отклоняющие катушки пропускают токи синусоидальной формы, эффективные значения которых должны соответствовать номинальным эффективным значениям пилообразных токов. Схема включения ОС и эффективные значения токов должны соответствовать указанным в стандартах или ТУ на ОС конкретных типов.

По истечении времени выдержки следует измерять электрическое сопротивление отклоняющих катушек (не позднее чем через 30 с после отключения ОС) и температуру окружающего воздуха.

Температуру перегрева  $\Delta t$  в °C строчных и кадровых катушек ОС следует определять по формуле

$$\Delta t = \frac{(R_2 - R_1)}{R_1} (235 + t_1) - (t_2 - t_1), \quad (7)$$

где  $t_1$  — температура окружающего воздуха перед испытанием, °C;

$t_2$  — температура окружающего воздуха в конце испытания, °С;

$R_1$  — сопротивление катушек постоянному току при температуре,  $t_1$  Ом;

$R_2$  — сопротивление катушек постоянному току при температуре  $t_2$ , Ом;

Примечание. Температуру перегрева отклоняющих катушек с электрическим сопротивлением менее 1 Ом не проверяют.

3.3.7. Индуктивность отклоняющих катушек ОС (п. 1.4.1ж) измеряют мостом на частоте 1 кГц.

Допускается измерение индуктивности при других значениях частот, если результат измерения значения индуктивности не зависит от частоты.

3.3.8. Коэффициент связи строчных и кадровых отклоняющих катушек (п. 1.4.1з) определяют приложением синусоидального напряжения частотой  $f=1 \text{ кГц} \pm 5\%$ , величиной 1,8—2,2 В (для ОС ламповых выходных каскадов) или 0,4—0,6 В (для ОС полупроводниковых выходных каскадов) к строчным отклоняющим катушкам и измерением напряжения, наводимого в кадровых отклоняющих катушках:

Коэффициент связи  $K$  в % рассчитывают по формуле

$$K = \frac{U_v}{U_n} \cdot n \cdot 100, \quad (8)$$

где  $U_v$  — наводимое напряжение, В;  
 $U_n$  — прилагаемое напряжение, В;

$n = \frac{60n}{60v}$  — отношение номинального числа витков строчных отклоняющих катушек к номинальному числу витков кадровых отклоняющих катушек, указанное в стандартах или ТУ на ОС конкретных типов.

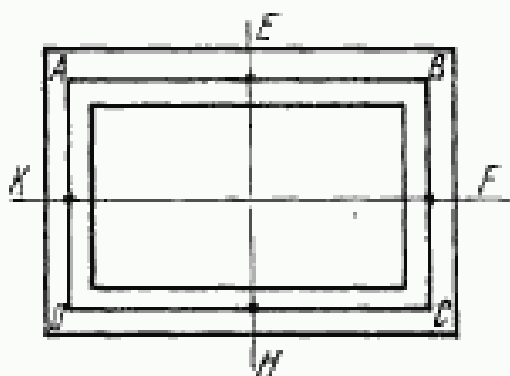
Напряжение  $U_n$  к строчным отклоняющим катушкам подают от источника с заземленной средней точкой. Измерение напряжения  $U_v$ , наводимого в кадровых отклоняющих катушках, должно производиться прибором с входным сопротивлением, не влияющим на точность измерения, заданном в стандартах или ТУ на ОС конкретных типов.

3.3.9. Геометрические искажения формы раstra (п. 1.4.1и) проверяют визуально при помощи шаблона, по которому определяют отклонение раstra от прямоугольной формы.

3.3.9.1. Перед контрольным кинескопом, перпендикулярно его оси, устанавливают прозрачный шаблон с выгравированным изображением прямоугольника ABCD (черт. 1), при этом центр O прямоугольника совмещают с геометрическим центром экрана кинескопа. Шаблон может иметь измерительную шкалу, вспомога-



тельные линии или коридор шириной, указанной в стандартах или ТУ на ОС конкретных типов.



*AB, BC* — стороны прямоугольника, заданного в ТУ на ОС конкретных типов; *EH, KF* — вертикальные и горизонтальные линии, совпадающие с осями симметрии прямоугольника

Черт. 1

Примечание. Допускается изображение шаблона проектировать на экран кинескопа или наносить непосредственно на поверхность экрана кинескопа.

3.3.9.2. В кадровые и строчные отклоняющие катушки подают синусоидальные токи с частотами соответственно 50 Гц и около 16 кГц и более. Установку размеров и центровку раstra производят таким образом, чтобы контуры раstra совпали с точками *E, F, H, K* (см. черт. 2).

Допускается создание раstra отрезками прямых линий, образованными разверткой пятна постоянным и переменным токами, попеременно подводимыми к строчным и кадровым отклоняющим катушкам.

3.3.9.3. Оценку геометрических искажений производят непосредственно на шаблоне или фотоснимке раstra, снятого с расстояния, равного не менее пятикратной высоте изображения (оптическая ось фотоаппарата должна быть совмещена с геометрической осью кинескопа):

по известным расстояниям между вспомогательными линиями; по коридору — геометрические искажения не превышают заданных значений, если края раstra укладываются в коридор.

Допускается изображение раstra совместно с изображением шаблона проектировать на плоский экран и оценку геометрических искажений проводить непосредственно на нем.

3.3.9.4. Геометрические искажения в % вычисляют по формулам (в соответствии с черт. 2):

Горизонтальные искажения:

типа «бочка»

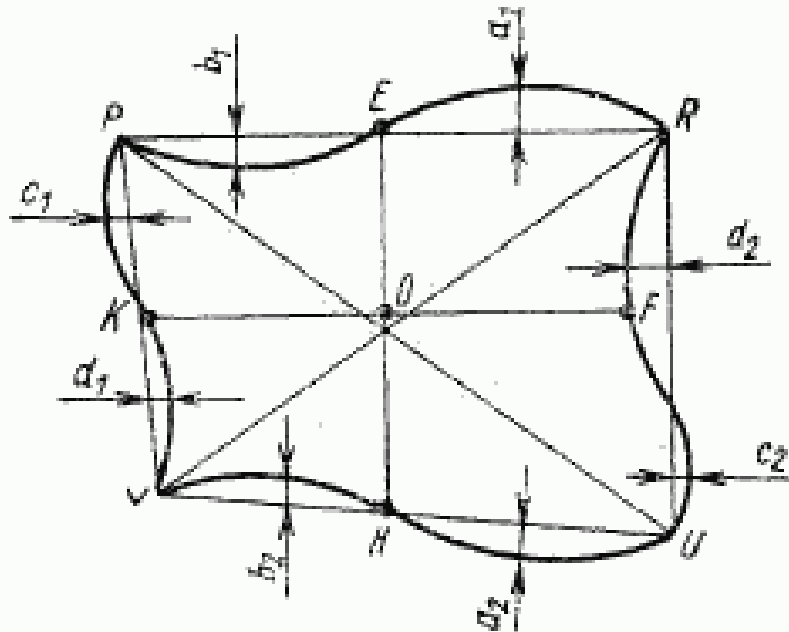
$$K_{\text{БГ}} = \frac{100 \cdot 4a}{PV + RU}, \quad (9)$$

где  $a$  — наибольшая из значений  $a_1$  и  $a_2$ ;

типа «подушка»

$$K_{\text{ПГ}} = \frac{100 \cdot 4b}{PV + RU}, \quad (10)$$

где  $b$  — наибольшая из значений  $b_1$  и  $b_2$ ;



Черт. 2

типа «трапеция»

$$K_{\text{ТГ}} = \frac{100(PV - RU)}{PV + RU}, \quad (11)$$

Вертикальные искажения:

типа «бочка»

$$K_{\text{БВ}} = \frac{100 \cdot 4c}{PR + UV}, \quad (12)$$

где  $c$  — наибольшая из значений  $c_1$  и  $c_2$ ;

типа «подушка»

$$K_{\text{ПВ}} = \frac{100 \cdot 4d}{PR + UV}, \quad (13)$$

где  $d$  — наибольшее из значений  $d_1$  и  $d_2$ ;

типа «трапеция»

$$K_{\text{ТВ}} = \frac{100(PR - UV)}{PR + UV}, \quad (14)$$

типа «параллелограмм»

$$K_a = \frac{200(PU - RV)}{PU + RV} \quad (15)$$

3.3.10. Минимальный запас по срезу углов растра (п. 1.4.1к) определяют путем установки между ОС и колбой контрольного кинескопа прокладки, толщина которой эквивалентна величине сдвига ОС вдоль горловины контрольного кинескопа на значение, заданное в стандартах или ТУ на ОС конкретных типов. Методом, указанным в стандартах на ОС конкретных типов, на экране кинескопа должен быть создан растр, при этом не должно появляться среза углов растра.

Перед измерениями регулировкой центрирующих магнитов (при их наличии) электронное пятно устанавливают в геометрический центр экрана.

3.3.11. Контрольные кинескопы для измерения геометрических искажений и запаса по срезу углов растра должны быть аттестованы предприятием — изготовителем ОС.

3.3.12. Допускается вместо методов пп. 3.3.2—3.3.4, 3.3.7—3.3.9, 3.3.10 применять другие методы испытания с метрологическими характеристиками, устанавливаемыми в стандартах или ТУ на ОС конкретных типов.

3.3.13. Электрическую прочность ОС (п. 1.4.2) проверяют путем приложения между строчными и кадровыми отклоняющими катушками синусоидального напряжения частотой 50 Гц. При этом не должно быть искрения и пробоев. Эффективное значение напряжения должно соответствовать указанному в стандартах или ТУ на ОС конкретных типов.

3.3.14. Удельную энергоемкость ОС (п. 1.4.3)  $K_{y,3}$  в Вт/рад·кВ контролируют расчетным методом по формуле

$$K_{y,3} = \frac{I_c^2 \cdot R_c + I_k^2 \cdot R_k}{\varphi \cdot U_2} \quad (15a)$$

где  $I_c$ ,  $I_k$  — эффективные значения тока в строчных и кадровых отклоняющих катушках соответственно, А;

$R_c$ ,  $R_k$  — электрическое сопротивление постоянному току строчных и кадровых отклоняющих катушек, соответственно, Ом;

$\varphi$  — угол отклонения луча кинескопа, рад;

$U_2$  — напряжение на втором аноде кинескопа, кВ.

(Введен дополнительно, Изм. № 1).

3.4. Испытания на соответствие требованиям при механических воздействиях

3.4.1. Испытания ОС на устойчивость механическим воздействиям должны проводиться по ГОСТ 20.57.406—81 с дополнениями, указанными ниже.

ОС к испытательной установке крепить на приспособлении, имитирующем горловину кинескопа. Требования к приспособлению, способ крепления ОС на приспособлении и направление оси механических воздействий на ОС указываются в стандартах или ТУ на ОС конкретных типов.

3.4.2. Испытание ОС на виброустойчивость (п. 1.5.1а) проводят методом 102-1 в диапазоне частот 10—80 Гц при ускорении 5 g.

Через соединенные последовательно кадровые и строчные отклоняющие катушки пропускают синусоидальный ток. На резисторе, включенном в цепь катушек, осциллографом контролируют стабильность амплитуды. Порядок соединения выводов ОС, величина резистора, частота и амплитуда тока и продолжительность вибрации указываются в стандартах или ТУ на ОС конкретных типов.

ОС считают выдержавшими испытания на виброустойчивость, если в процессе испытания амплитуда контролируемого сигнала меняется не более чем на 10%.

Примечание. Испытание на виброустойчивость допускается совмещать с испытанием на вибропрочность (п. 3.4.3), проводя его в начале и в конце испытания на вибропрочность.

3.4.3. Испытание ОС на вибропрочность (кратковременное) (п. 1.5.1а) проводят в обесточенном состоянии методом 103-1.1, степень жесткости — VI.

Испытания на вибропрочность считают удовлетворительными, если после испытания параметры, указанные в пп. 1.4.1а, б, в, и; 1.4.2 соответствуют нормам, установленным в стандартах или ТУ на ОС конкретных типов.

(Измененная редакция, Изм. № 1).

3.4.4. Испытание ОС на ударную прочность (п. 1.5.1б) проводят в обесточенном состоянии методом 104-1 при значении ускорения 15 g, и общем количестве ударов 5000.

ОС считают выдержавшими испытание на ударную прочность, если после испытания параметры, указанные в пп. 1.4.1а, б, в, и; 1.4.2 соответствуют нормам, установленным в стандартах на конкретные типы ОС.

3.5. Испытание на соответствие требованиям при климатических воздействиях

3.5.1. Испытания ОС на устойчивость климатическим воздействиям должны проводиться по ГОСТ 20.57.406—81 с дополнениями, указанными в пп. 3.5.2—3.5.6.

3.5.2. Испытание ОС на воздействие повышенной рабочей температуры среды (п. 1.6.1а.) проводят методом 201-1.2 в течение 2 ч при температуре в °С

$$t = 60 + \Delta t, \quad (16)$$

где  $\Delta t$  — максимальная температура перегрева, полученная при испытаниях по п. 3.3.6, °С.

Допускается помещать ОС в камеру, температура в которой установлена заранее.

ОС считают выдержавшими испытания на воздействие повышенной рабочей температуры среды, если параметры, указанные в п. 1.3.2, 1.4.1а, б, 1.4.2 соответствуют нормам, установленным в стандартах или ТУ на ОС конкретных типов. Проверку ОС на соответствие требованиям пп. 1.4.1 а, б, 1.4.2 допускается проводить вне камеры в течение не более 5 мин после их изъятия.

3.5.3. Испытание ОС на воздействие пониженной рабочей температуры среды (п. 1.6.1б) проводят в обесточенном состоянии методом 203-1 в течение 2 ч при температуре, указанной в п. 1.6.1б. Точность поддержания температуры  $\pm 3^{\circ}\text{C}$ .

ОС считают выдержавшими испытание на воздействие пониженной рабочей температуры среды, если параметры, указанные в пп. 1.3.2; 1.4.1а, б; 1.4.2, соответствуют нормам, установленным в стандартах или ТУ на ОС конкретных типов. Проверку ОС на соответствие требованиям пп. 1.4.1а, б; 1.4.2 допускается проводить вне камеры в течение не более 5 мин после изъятия ОС из камеры.

3.5.4. Испытания ОС на воздействие пониженной предельной температуры среды (п. 1.6.3) проводят методом 204-1 в течение 2 ч в обесточенном состоянии.

Допускается помещать ОС в камеру, температура в которой установлена заранее, если это указано в стандартах или ТУ на ОС конкретных типов.

ОС считают выдержавшими испытания на воздействие пониженной предельной температуры среды, если после выдержки ОС в нормальных климатических условиях в течение не менее 12 ч отсутствуют обрывы выводов и ОС соответствуют требованиям п. 1.3.2.

3.5.5. Испытание на влагоустойчивость (п. 1.6.1в) проводят в обесточенном состоянии согласно табл. 5 с предварительной выдержкой ОС в камере (до повышения влажности) при заданной температуре в течение 1,5—2 ч.

В течение 5 мин после изъятия ОС из камеры проверяют электропрочность (п. 1.4.2) напряжением, в 1,5 раза превышающим номинальное напряжение, указанное в стандартах или ТУ на ОС конкретных типов.

После выдержки ОС в нормальных климатических условиях в течение 6—24 ч проверяют внешний вид (п. 1.3.2).

ОС считают выдержавшими испытания на влагоустойчивость, если они соответствуют требованию электропрочности при напряжении, равном 1,5 номинального значения, и соответствуют требованиям п. 1.3.2. Потемнения оловянных покрытий или покрытий его сплавами для ОС исполнения и категории УХЛ—2.1 и В—4.2 не являются браковочными признаками.

Таблица 5

Исполнение и категория ОС по ГОСТ 15150—69	Вид испытаний				Режим испытаний	
	Квалификационные		Периодические		Относительная влажность воздуха, %	Температура воздуха, °С
	Метод по ГОСТ 20.57.406—81	Продолжительность, сут.	Метод по ГОСТ 20.57.406—81	Продолжительность, сут.		
УХЛ-4.2	207—2	2(4)	207—2	2(4)	93±3	25±2 (40±2)
УХЛ-1.1		4		4		
УХЛ-2.1		10	208—2			4
В-4.2						

Примечание. Значения, указанные в скобках, для изделий, поставляемых на экспорт.

3.5.2.—3.5.5. (Измененная редакция, Изм. № 1).

3.5.6. Устойчивость ОС к воздействию пониженного атмосферного давления (п. 1.6.1г) не проверяют. Соответствие ОС требованиям обеспечивается конструкцией.

3.5.7. Испытания ОС на устойчивость к воздействию плесневых грибов (п. 1.6.2) проводят по ГОСТ 9.048—75.

ОС считают выдержавшими испытание на устойчивость к воздействию плесневых грибов, если рост грибков не превышает нормы, указанной в стандартах или ТУ на ОС конкретных типов.

3.6. Испытания на соответствие требованиям к невоспламеняемости.

3.6.1. Испытание на невоспламеняемость (п. 1.8) проводят газовым пламенем в затемненной камере, обеспечивающей пожаробезопасность и защиту испытателя от дыма, токсичных продуктов горения, а также исключаяющей возможность искусственной циркуляции воздуха во время испытания. Газовое пламя создают горением бутана без искусственной подачи воздуха. В качестве заменителя бутана допускается пропан или смесь пропана—бутана.

Длину испытательного пламени ( $12 \pm 2$ ) мм устанавливают при вертикальном положении горелки регулировкой подачи газа.

Горелка состоит из трубки с отверстием диаметром ( $0,5 \pm 0,1$ ) мм. Допускается использовать иглу для подкожных инъекций, заостренный конец которой должен быть срезан.

3.6.2. Испытаниям подвергают ОС после предварительной выдержки в течение 2 ч в нормальных климатических условиях. ОС помещают в камеру тепла с температурой ( $100 \pm 3$ )°С и выдерживают в течение 2 ч. Затем ОС переносят в испытательную камеру и помещают над подставкой из светлой сосновой необработанной доски, покрытой оберточной бумагой по ГОСТ 8273—75. Место

приложения пламени к ОС должно находиться над поверхностью бумаги на высоте  $(200 \pm 5)$  мм.

3.6.3. В течение 5 мин после изъятия ОС из камеры тепла ее подвергают нагреву пламенем в течение 10 с с последующей фиксацией продолжительности самоподдерживающегося горения. После прекращения горения ОС подвергают еще нагреву пламенем в течение 20 с.

Испытания на невоспламеняемость считают удовлетворительными, если после каждого нагрева самоподдерживающееся горение ОС продолжается не более 30 с и от падающих продуктов горения не происходит воспламенения оберточной бумаги и обугливания доски подставки. Положение ОС над подставкой, место приложения газового пламени и его направление указывают в стандартах или ТУ на ОС конкретных типов.

**3.7. Контроль на соответствие требованиям к надежности**

3.7.1. Надежность ОС (п. 1.7) контролируют испытаниями на безотказность, долговечность и сохраняемость.

3.7.2. Испытания на долговечность и безотказность проводят по ГОСТ 25359—82 в электрических режимах, указанных в стандартах или ТУ на ОС конкретных типов при температуре  $(55 \pm 5)^\circ\text{C}$ .

3.7.3. Испытания ОС проводят циклами по 500 ч. Число циклов устанавливают в зависимости от продолжительности испытаний.

При этом для ОС исполнения В-4.2 проводят 50-часовые испытания в обесточенном состоянии при относительной влажности  $(93 \pm 3)\%$  и температуре  $(40 \pm 3)^\circ\text{C}$  и 450-часовые испытания в электрическом режиме при температуре окружающей среды  $(55 \pm 5)^\circ\text{C}$ .

**3.7, 3.7.1.—3.7.3. (Измененная редакция, Изм. № 1).**

3.7.4. Испытания на сохраняемость проводят по ГОСТ 21493—76.

3.7.5. ОС считают выдержавшими испытания, если после или в процессе испытаний ОС отсутствуют отказы по п. 1.7.3.

**3.7.4, 3.7.5. (Введены дополнительно, Изм. № 1).**

**3.8. Контроль на соответствие требованиям к маркировке и упаковке**

3.8.1. Качество маркировки (пп. 4.1—4.4) контролируют по ГОСТ 25486—82.

3.8.2. Качество и прочность упаковки (п. 4.5) контролируют по ГОСТ 23088—80.

3.8.3. Качество упаковки контролируют измерением габаритных размеров и сличением с чертежами методом 404.2.

3.8.4. Прочность упаковки контролируют транспортированием на автомашине методом 408-1.3. Испытанию подвергают одну единицу транспортной тары с упакованными ОС.

Испытуемый ящик с ОС укладывают на пол в передней части кузова. На верх ящика укладывают балласт, эквивалентный массе штабеля, установленной в стандартах или ТУ на ОС конкретных типов.

Положение ящика и балласта фиксируют жестким ограждением, исключающим их смещение во время испытаний.

В кузов укладывают и закрепляют балласт, обеспечивающий степень загрузки автомашинны не менее, чем на 25% ее грузоподъемности.

При испытаниях должна быть обеспечена защита испытуемого ящика от атмосферных осадков.

Упаковку с изделиями считают выдержавшей испытания, если: при заключительных проверках отсутствуют механические повреждения упаковки, влияющие на ухудшение ее защитных свойств и механические повреждения ОС;

при заключительных измерениях параметры ОС (пп. 1.4.1а, б, в, и) соответствуют нормам, установленным в стандартах или ТУ на ОС конкретных типов.

3.8, 3.8.1.—3.8.4. (Измененная редакция, Изм. № 1).

3.8.5. (Исключен, Изм. № 1).

#### 4. МАРКИРОВКА, УПАКОВКА, ТРАНСПОРТИРОВАНИЕ И ХРАНЕНИЕ

4.1. Маркировка ОС должна соответствовать ГОСТ 25486—82 с дополнениями, изложенными в данном разделе.

4.2. На каждой ОС способом, предусмотренным в стандартах или ТУ на ОС конкретных типов, должны быть отчетливо нанесены:

товарный знак предприятия-изготовителя (кроме ОС, поставляемых на экспорт);

обозначение типа ОС;

дата изготовления;

штамп технического контроля предприятия-изготовителя;

цена ОС, поступающих в розничную продажу.

Примечание. Для ОС, габаритные размеры которых не позволяют нанести маркировку полностью, число маркировочных данных может быть сокращено и должно устанавливаться в стандартах или ТУ на ОС конкретных типов.

4.3. Требования к качеству маркировки.

4.1.—4.3. (Измененная редакция, Изм. № 1).

4.3.1. Маркировка должна быть разборчивой и соответствовать



образцам внешнего вида ОС, стандартам или ТУ, а также конструкторской документации на ОС конкретных типов.

4.3.2. Маркировка должна оставаться разборчивой и прочной при эксплуатации, транспортировании и хранении ОС в режимах и условиях, установленных в стандартах или ТУ на ОС конкретных типов.

4.3.1, 4.3.2. (Введены дополнительно, Изм. № 1).

4.4. Маркировка ОС, поставляемых на экспорт, должна дополнительно соответствовать требованиям ГОСТ 23135—78.

4.5. Упаковка ОС должна соответствовать ГОСТ 23088—80.

4.6. Транспортная и потребительская индивидуальная тара, комплектующие детали и материалы должны соответствовать требованиям стандартов или ТУ и чертежам, утвержденным в установленном порядке.

4.5, 4.6. (Измененная редакция, Изм. № 1).

4.7. Упаковка ОС, поставляемых на экспорт, должна дополнительно соответствовать требованиям ГОСТ 23135—78.

4.8. Консервация ОС при поставке на прямой экспорт в тропические страны должна производиться по ГОСТ 24927—81, вариант защиты ВЗ-10.

4.9. При поставках ОС в торговую сеть или прямой экспорт каждая ОС должна укладываться в потребительскую индивидуальную тару.

4.8, 4.9. (Измененная редакция, Изм. № 1).

4.10. При поставках предприятиям-потребителям ОС укладывают в транспортную тару, оборудованную перегородками с ячейками из гофрированного картона по ГОСТ 7376—84 или другим способом, исключающим соприкосновение ОС друг с другом при транспортировании.

4.11. Потребительская индивидуальная тара, упакованная в транспортную тару в процессе транспортирования, не должна в ней перемещаться.

(Измененная редакция, Изм. № 1).

4.12. В качестве транспортной тары должны применяться:

при поставках в торговую сеть — ящики из древесно-волоконистой плиты или гофрированного картона, а в районы Крайнего Севера — дощатые ящики по ГОСТ 15846—79;

при поставках предприятиям-потребителям — ящики из древесно-волоконистой плиты по ГОСТ 22638—77 или ящики из гофрированного картона по ГОСТ 22637—77;

при поставках на прямой экспорт — фанерные ящики по ГОСТ 24634—81.

4.13. Масса брутто транспортной тары при ручных погрузочных и разгрузочных работах не должна быть более 35 кг.

4.14. Внутренние стенки ящиков дощатых, фанерных и из древесно-волоконистой плиты должны быть выстланы упаковочной бумагой по ГОСТ 515—77 или другим равноценным материалом. По торцам ящики должны быть обтянуты стальной лентой по ГОСТ 3560—73.

Ящики из гофрированного картона должны оклеиваться лентой клеевой на бумажной основе по ГОСТ 18251—72 или другим равноценным материалом.

4.15. Поставка ОС потребителю может производиться контейнерами или пакетами. Применение контейнеров обязательно при упаковке ОС в транспортную тару из гофрированного картона. Высоту штабеля указывают в стандартах или ТУ на ОС конкретных типов.

При пакетировании ОС, упакованных в транспортную тару, пакеты формируют по ГОСТ 21929—76 на плоских поддонах по ГОСТ 9078—74. Средства скрепления— по ГОСТ 21650—76.

**(Измененная редакция, Изм. № 1).**

4.16. Допускается применять и другие виды упаковки, обеспечивающие сохранность ОС от механических повреждений при транспортировке, погрузочных и разгрузочных работах.

4.17. Маркировка транспортной тары и пакетов, нанесение манипуляционных знаков «Осторожно, хрупкое!», «Бойтесь сырости», «Верх, не кантовать» должны производиться по ГОСТ 14192—77.

Маркировка об упакованной продукции при поставках внутри страны должна содержать:

- сокращенное обозначение ОС;
- число ОС в ящике;
- дату изготовления;
- розничную цену при поставках в торговую сеть.

Маркировка транспортной тары при поставках на прямой экспорт должна соответствовать требованиям ГОСТ 23135—78.

4.18. Маркировка потребительской индивидуальной тары при поставках в торговую сеть и на прямой экспорт должна соответствовать ГОСТ 24385—80.

**4.17, 4.18. (Измененная редакция, Изм. № 1).**

4.19. Эксплуатационная документация (этикетка) должна выполняться по ГОСТ 2.601—68 и содержать:

общие сведения об изделии (товарный знак предприятия-изготовителя, условное обозначение ОС, назначение, условия эксплуатации);

основные технические данные и характеристики (основные параметры, схему электрическую соединений, габаритные и установочные размеры);

указания по эксплуатации;

сведения о драгоценных материалах;  
свидетельство о приемке;  
гарантийные обязательства;  
дату изготовления;  
цену ОС;

место для проставления штампа и даты продажи магазином.

4.20. Этикетку при поставках ОС в торговую сеть и на прямой экспорт вкладывают в каждую единицу потребительской индивидуальной тары вместе с ОС.

При поставках ОС на прямой экспорт этикетка должна дополнительно соответствовать требованиям ГОСТ 23135—78.

4.21. ОС следует транспортировать по ГОСТ 23088—80. Транспортирование ОС воздушным путем не допускается.

4.20, 4.21. (Измененная редакция, Изм. № 1).

4.22. (Исключен, Изм. № 1).

4.23. ОС должны храниться в упаковке предприятия-изготовителя или в составе аппаратуры в складских условиях по ГОСТ 21493—76.

Высоту штабеля ОС, упакованных в транспортную тару из гофрированного картона, указывают в стандартах или ТУ на ОС конкретных типов.

(Измененная редакция, Изм. № 1).

4.24. (Исключен, Изм. № 1).

## 5. УКАЗАНИЯ ПО ЭКСПЛУАТАЦИИ

5.1. Надежная работа ОС в телевизионных приемниках в основном обеспечивается правильным выбором электрических режимов и условий эксплуатации.

5.2. Во избежание механических повреждений при распаковке и обращении не брать ОС за катушки, лепестки и выводы.

5.3. На кинескопе ОС крепить способом, предусмотренным конструкцией. ОС должна вплотную прилегать к кинескопу. При необходимости, в ТУ на ОС конкретного типа указываются дополнительные меры улучшения качества крепления.

5.4. Пайка к контактным выводам ОС должна проводиться при температуре, не превышающей 350°C. Длительность пайки не более 6 с. Пайка должна быть чистой, без наплывов, острых выступов и механически прочной.

5.5. При настройке телевизионного приемника должны быть предусмотрены технологические приемы, исключающие возможность превышения предельных электрических режимов, указанных в стандартах или ТУ на ОС конкретных типов.

5.6. Центровка раstra и выставление оптимальных геометрических искажений должны проводиться с помощью центрирующих и

корректирующих магнитов, если это предусмотрено конструкцией ОС. В отдельных случаях рекомендуется применение дополнительных корректирующих магнитов. После регулировки подвижные части контрить эмалью НЦ-25 ГОСТ 5406—84.

Примечание. Во избежание размагничивания центрирующих магнитов, не подносить ОС к источникам сильных магнитных полей.

5.7. Максимальное рабочее напряжение на катушках при эксплуатации не должно превышать величин, указанных в стандартах или ТУ на ОС конкретного типа.

(Измененная редакция, Изм. № 1).

5.8. Нижнее значение резонансной частоты конструкции указывают в стандартах или ТУ на ОС конкретных типов.

(Введен дополнительно, Изм. № 1).

## 6. ГАРАНТИИ ИЗГОТОВИТЕЛЯ

6.1. Предприятие-изготовитель гарантирует соответствие ОС требованиям настоящего стандарта, а также стандартов или ТУ на ОС конкретных типов при соблюдении условий эксплуатации, правил транспортирования и хранения, установленных настоящим стандартом и стандартами или ТУ на ОС конкретных типов.

6.2. Гарантийный срок хранения — 4 года с даты изготовления.

6.3. Гарантийный срок эксплуатации ОС, поставляемых в торговую сеть, — 2 года с даты розничной продажи.

6.4. Гарантийная наработка ОС — 5000 ч.

**ПЕРЕЧЕНЬ СПРАВОЧНЫХ ПАРАМЕТРОВ,  
НЕОБХОДИМЫХ ДЛЯ РАСЧЕТОВ, КОТОРЫЕ ДОЛЖНЫ  
УСТАНАВЛИВАТЬСЯ В СТАНДАРТАХ ИЛИ ТУ НА ОС  
КОНКРЕТНЫХ ТИПОВ**

1. Номинальные величины параметров ОС:  
рабочее пиковое напряжение на строчных отклоняющих катушках во время обратного хода;  
удельная энергия отклонения строчных отклоняющих катушек;  
удельная пиковая мощность отклонения кадровых отклоняющих катушек;  
сопротивление строчных отклоняющих катушек;  
сопротивление кадровых отклоняющих катушек;  
индуктивность строчных отклоняющих катушек;  
индуктивность кадровых отклоняющих катушек;  
конструктивный запас по срезу углов раstra;  
среднее значение массы ОС;  
средние геометрические искажения формы раstra;  
типа «бочка»  
типа «подушка»  
типа «трапеция»  
типа «параллелограмм».

**Примечания:**

1. Под удельной пиковой мощностью отклонения кадровых отклоняющих катушек  $P_m$  в Вт/кВ понимают значение

$$P_m = \frac{2R \cdot I^2}{U_2},$$

где  $R$  — электрическое сопротивление кадровых отклоняющих катушек, постоянному току при температуре  $(25 \pm 2)^\circ\text{C}$ , Ом;

$I$  — эффективное значение тока отклонения по вертикали, А;

$U_2$  — напряжение на втором аноде кинескопа, кВ.

(Измененная редакция, Изм. № 1).

2. Под конструктивным запасом по срезу углов раstra понимают толщину прокладки, устанавливаемой между ОС и колбой контрольного кинескопа, эквивалентную величине сдвига ОС вдоль горловины кинескопа до появления среза углов раstra.

Приложение 2 обязательное. (Исключено, Изм. № 1).

Изменение № 2 ГОСТ 11982—81 Системы отклоняющие телевизионных приемников черно-белого телевидения. Общие технические условия

Постановлением Государственного комитета СССР по стандартам от 06.12.84 № 4122 срок введения установлен

с 01.07.85

Пункт 1.8 изложить в новой редакции: «1.8. Отклоняющая система должна быть трудногорючей. Отклоняющая система не должна самовоспламеняться и воспламенять окружающие ее элементы и материалы в аварийных режимах, указанных в стандартах или ТУ на ОС конкретных типов».

Примечание. Для ОС, разработанных до 1 января 1970 г., требования по пожаробезопасности вводятся в действие с 1 января 1986 г.».

Пункт 2.2.2. Таблица 2. Группа испытаний К-5. Графу «Состав испытаний» дополнить словами: «и го, ючество».

Пункты 2.6.2—2.6.8 исключить.

Пункт 3.6 дополнить словами: «и горючесть».

Пункты 3.6.1 (первый абзац), 3.6.3 (второй абзац). Заменить слово «невоспламеняемость» на «горючесть».

Пункт 3.6.2. Заменить значение:  $(100 \pm 3) ^\circ\text{C}$  на  $(100 \pm 2) ^\circ\text{C}$ .

Раздел 3 дополнить пунктом — 3.6.4: «3.6.4. Испытания на невоспламеняемость проводить по методам, которые указывают в стандартах или ТУ на ОС конкретных типов».

(ИКС № 3 1985 г.)

За № 6424/4000

Изменение № 3 ГОСТ 11982—81 Системы отклоняющие телевизионных приемников черно-белого телевидения. Общие технические условия

Постановлением Государственного комитета СССР по стандартам от 14.01.86 № 82 срок введения установлен

с 01.05.86

Пункт 2.3.1. Таблица 4. Графа «Пункты требований настоящего стандарта». Заменить ссылку: 4.1—4.4 на 4.3.1.

Пункт 2.3.4. Заменить слова: «по группе С-2 не более 0,4 %» на «по группе С-2 не более 0,25 %».

*(Продолжение см. с. 362)*

Пункт 3.2.7. Первый абзац. Заменить слово: «или» на «и»; последний абзац дополнить словами: «а данный вид соответствует требованиям п. 1.3.2».

Пункт 3.5.2. Первый абзац дополнить словами: «Время начальной и конечной стабилизации — 2 ч»;

последний абзац изложить в новой редакции: «ОС считают выдержавшими испытания на воздействие повышенной рабочей температуры среды, если параметры, указанные в пп. 1.4.1 а, б, 1.4.2 (в конце выдержки) и в п. 1.3.2 (после конечной стабилизации), соответствуют нормам, установленным в стандартах или ТУ на ОС конкретных типов. Проверку ОС на соответствие требованиям пп. 1.4.1 а, б и 1.4.2 допускается проводить вне камеры в течение 5 мин после их изъятия».

*(Продолжение см. с. 363)*



*(Продолжение изменения к ГОСТ 11982—81)*

Пункт 3.5.3. Первый абзац дополнить словами: «Время начальной и конечной стабилизации — не менее 2 ч»;

последний абзац изложить в новой редакции: «ОС считают выдержавшими испытание на воздействие пониженной рабочей температуры среды, если параметры, указанные в пп. 1.4.1 а, б, 1.4.2 (в конце выдержки) и в п. 1.3.2 (после конечной стабилизации), соответствуют нормам, установленным в стандартах или ТУ на ОС конкретных типов. Проверку ОС на соответствие требованиям пп. 1.4.1 а, б и 1.4.2 допускается проводить вне камеры в течение 5 мин после изъятия ОС из камеры».

Пункт 3.7.1 дополнить абзацем: «Испытания на безотказность и долговечность проводят длительные или ускоренные. Ускоренные испытания проводят методом, указанным в обязательном приложении 3».

Пункт 4.15. Заменить ссылку: ГОСТ 9078—74 на ГОСТ 9078—84.

Стандарт дополнить приложением — 3:

**«ПРИЛОЖЕНИЕ 3  
Обязательное**

**Метод проведения ускоренных испытаний ОС  
на безотказность и долговечность**

Ускоренные испытания на безотказность и долговечность проводят методом повышения количества воздействующих на ОС импульсов напряжения за интервал времени. При этом на строчные катушки ОС подают импульсы синусоидального напряжения частотой 15—50 кГц, амплитудой значения  $(70 \pm 5) \%$  номинального пикового напряжения обратного хода. Длительность импульсов

*(Продолжение см. с. 364)*

выбирают 1—4 с, период повторения 4 с. Кадровые отклоняющие катушки заземляют.

Коэффициент ускорения испытаний  $K_y$  определяют по формуле

$$K_y = \frac{2F_{\text{сигн}} \cdot \tau}{F_0 \cdot T} \quad (1)$$

где  $F_{\text{сигн}}$  — частота синусоидального напряжения, кГц;

$\tau$  — длительность импульсов, с;

$F_0$  — стандартная частота телевизионной развертки — 15,625 кГц;

$T$  — период повторения импульсов — 4 с.

При испытаниях температуру окружающей среды  $T_{\text{окр}}$ , °С, определяют по формуле

$$T_{\text{окр}} = 60 + T_1 - T_2 \quad (2)$$

где  $T_1$  — среднее значение температуры перегрева ОС, измеренной при последних периодических испытаниях на воздействие повышенной рабочей температуры среды, °С;

$T_2$  — температура перегрева ОС в ускоренном режиме, °С.

Время ускоренных испытаний  $t_y$ , ч, определяется по формуле

$$t_y = \frac{t}{K_y} \quad (3)$$

где  $t$  — время длительных испытаний на безотказность или долговечность, ч;

$K_y$  — коэффициент ускорения испытаний.

(ИУС № 5 1986 г.)

## Изменение № 4 ГОСТ 11982—81 Системы отклоняющие телевизионных приемников черно-белого телевидения. Общие технические условия

Утверждено и введено в действие Постановлением Государственного комитета СССР по стандартам от 02.11.88 № 3632

Дата введения 01.07.89

Пункт 1.1. Заменить слово: «или» на «и».

Пункт 1.3.9. Заменить значения: 6 (12) на 12; второй абзац исключить.

Пункт 1.4.1. Первый абзац изложить в новой редакции: «В стандартах или ТУ на ОС конкретных типов должны быть установлены номинальные значения с предельными отклонениями или максимальные, или минимальные значения следующих параметров».

Пункт 1.7.1. Заменить значение: 5000 ч на 5000\*, 10000, 15000 ч;

сноска\*. Заменить слова: «1 января 1980 г.» на «01.01.88».

Пункт 1.7.2. Заменить значение: «95 %-ный» на «99,5 %-ный».

Пункт 1.8 изложить в новой редакции: «1.8. Требования пожаробезопасности».

Раздел 1 дополнить пунктами — 1.8.1, 1.8.2: «1.8.1. ОС должны быть труднотопкими».

1.8.2. ОС не должны самовоспламеняться и воспламенять окружающие их элементы и материалы аппаратуры в пожароопасном аварийном режиме, указанном в стандартах или ТУ на ОС конкретных типов».

Пункт 2.1 дополнить словами: «Правила Госприемки (при наличии) — по ГОСТ 26964—86».

Пункт 2.2.2. Таблица 2. Графа «Состав испытаний». Группа испытаний К-5. Заменить слова: «Невоспламеняемость и горючесть» на «Пожаробезопасность».

Пункт 2.2.9. Исключить слова: «в течение 5000 ч».

Пункт 2.3.1 изложить в новой редакции (кроме табл. 4): «2.3.1. Приемочные испытания ОС проводят в составе, приведенном в табл. 4».

Пункт 2.3.4. Заменить слова: «по группе С-1 не более 4,0 %, по группе С-2 не более 0,4 %, по группе С-3 не более 2,5 %» на «по группе С-1 не более 2,5 %, по группе С-2 не более 0,25\*; 0,1 %, по группе С-3 не более 2,5\*; 1,0 %».

Дополнить сноской\*: «\* Для ОС, разработанных до 01.01.88».

Раздел 2 дополнить пунктом — 2.9: «2.9. ОС, подлежащим к предъявлению Госприемке требований ко времени выдержки до начала испытаний не устанавливают».

Пункт 3.3.3 дополнить примечанием: «Примечание. При измерениях по пп. 3.3.2 и 3.3.3 растр должен быть отцентрирован».

Пункт 3.3.6. Третий абзац после слов «Схема включения ОС и эффективные значения токов» дополнить словами: «и частоты».

Пункт 3.3.8. Первый, второй абзацы изложить в новой редакции: «Коэффициент связи строчных и кадровых отклоняющих катушек (п. 1.4.13) определяют приложением к строчным отклоняющим катушкам синусоидального напряжения, частотой 1 кГц ± 5 %, величиной 1,8—2,2 В для ОС с индуктивностью строчных отклоняющих катушек более 1 мГн и 0,4—0,6 В для ОС с индуктивностью строчных отклоняющих катушек менее 1 мГн и измеренном напряжении, наводимом в кадровых отклоняющих катушках».

Коэффициент связи  $K$  в % рассчитывают по формуле

$$K = \frac{U_v}{U_n} \cdot n \cdot 100,$$

где  $U_n$  — напряжение, наводимое в кадровых отклоняющих катушках, В;

$U_v$  — напряжение, прилагаемое к строчным отклоняющим катушкам, В;

$n$  — условный коэффициент трансформации ОС, зависящий от отношения номинального числа витков строчных отклоняющих катушек к номинальному числу витков кадровых отклоняющих катушек и способа их подключения (последовательное или параллельное), указываемый в стандартах или ТУ на ОС конкретных типов».

(Продолжение см. с. 298)

Пункт 3.3.9 изложить в новой редакции: «3.3.9. Геометрические искажения формы раstra (п. 1.4.1а) определяют при помощи измерительного шаблона или беспараллаксной линейкой».

Пункт 3.3.9.1 после слова «устанавливают» дополнить словами: «выгнутый по сфере экрана»;

примечание изложить в новой редакции: «Примечание. Рисунок шаблона может быть нанесен непосредственно на поверхности экрана кинескопа или на люминофор».

Пункты 3.3.9.3, 3.6, 3.6.1 изложить в новой редакции: «3.3.9.3. Оценку геометрических искажений формы раstra определяют по отклонению раstra от прямоугольной формы:

по известным расстояниям между вспомогательными линиями;

по коридору, при этом установку размеров и центровку раstra производят так, чтобы контуры раstra располагались в указанном коридоре.

путем измерения сторон, прогибов (нагибов) сторон и диагоналей раstra беспараллаксной линейкой и последующих расчетов по формулам, приведенным в пп. 3.3.9.4.

Примечания:

1. Допускается изображение раstra совместно с шаблоном проектировать на плоский экран и оценку геометрических искажений производить непосредственно на нем.

2. Допускается фотографировать растр для последующего обмера его фотошриком, при этом в стандартах или ТУ на ОС конкретных типов должны быть указаны расстояние фотографирования и поправка относительно вышеназванного метода.

3.6. Испытания на соответствие требованиям пожаробезопасности.

3.6.1. Испытания на пожаробезопасность. (п. 1.8) проводят по ГОСТ 20.57.406—81.

При испытаниях ОС надевают на кинескоп или шаблон, имитирующий горловину кинескопа в положении, соответствующем положению ОС в телевизоре».

Раздел 3 дополнить пунктами — 3.6.1.1, 3.6.1.2: «3.6.1.1. Испытание на воздействие пламени (п. 1.8.1) проводят методом 409—1.

Пламя горелки прикладывают к любому месту поверхности ОС.

Время приложения пламени 20 с.

3.6.1.2. Испытание на воздействие аварийных электрических перегрузок (п. 1.8.2) проводят методом 409—2.

Через отклоняющие катушки ОС пропускают ток, соответствующий аварийной электрической перегрузке, согласно п. 1.8.2.

Продолжительность испытаний не менее 2 ч или до самоотключения ОС.

ОС считают выдержавшими испытания, если в процессе испытания отсутствовало пламя на изоляторах; отсутствовали следы горения бумаги и сосновой доски вследствие попадания на них продуктов горения ОС».

Пункты 3.6.3, 3.6.4. Заменить слово: «невоспламеняемость» на «пожаробезопасность».

Пункт 4.15. Заменить слова: «при упаковке ОС в транспортную тару из гофрированного картона» на «при транспортировании ОС, упакованных в ящики из гофрированного картона, железнодорожным транспортом».

Пункт 4.19. Заменить слова: «гарантийные обязательства» на «гарантия изготовителя».

(ИУС № 2 1989 г.)

Наименование № 5 ГОСТ 11982—81 Системы отклоняющие телевизионных приемников черно-белого телевидения. Общие технические условия

Утверждено и введено в действие Постановлением Комитета стандартизации и метрологии СССР от 28.12.91 № 2257

Дата введения 01.07.92

Вводную часть дополнить абзацами: «Требования пп. 1.4.2, 1.8, 1.8.1, 1.8.2, 3.3.13, 3.6.1.1, 3.6.1.2 настоящего стандарта являются обязательными, другие требования — рекомендуемыми».

Стандарт распространяется на ОС, разработанные до 01.01.92».

Пункт 4.12. Заменить ссылку: ГОСТ 22638—77 на ГОСТ 22638—89

Пункт 4.13. Исключить слова: «по ГОСТ 21929—76».

(ИУС № 4 1992 г.)

Редактор *Р. Г. Говердовская*  
Технический редактор *Э. В. Митяй*  
Корректор *Г. И. Чуйко*

Сдано в наб. 31.07.84 Подп. в печ. 21.11.84 2,0 п. л. 2,0 усл. кр.-отт. 1,82 уч.-изд. л.  
Тираж 10000 Цена 10 коп.

---

Ордена «Знак Почета» Издательство стандартов, 123840, Москва, ГСП,  
Новосивцевский пер., д. 3.  
Вильнюсская типография Издательства стандартов, ул. Мандузо, 12/14. Зах. 5915