

Система стандартов безопасности труда

ТРАКТОРЫ ПРОМЫШЛЕННЫЕ
Методы контроля безопасности**ГОСТ**
12.2.122—88Occupational safety standards system. Industrial tractors.
Methods for estimation of safety

ОКП 47 2700

Дата введения 01.01.90

Настоящий стандарт распространяется на гусеничные промышленные тракторы, предназначенные для агрегатирования технологическим оборудованием, а также на тракторы, агрегатированные бульдозерным и бульдозерно-рыхлительным оборудованием (далее — тракторы).

Стандарт устанавливает методы контроля безопасности труда, а также соответствия конструкции трактора требованиям ГОСТ 12.2.120 и ГОСТ 12.2.121.

1. ОБЩИЕ ПОЛОЖЕНИЯ

1.1. Тракторы, предназначенные для испытаний, должны соответствовать требованиям рабочих чертежей и технических условий на них. К испытаниям допускаются тракторы, укомплектованные в соответствии с технической документацией и прошедшие обкатку.

1.2. Виды и программы испытаний — по ГОСТ 25836.

1.3. Погрешности измерений при испытаниях не должны превышать значений, приведенных в приложении.

1.4. Оценка соответствия по каждому из проверяемых требований оформляется в виде заключения: «Соответствует» — «Не соответствует».

1.5. Оценку системы доступа, обзорности, освещенности проводят при установке трактора на площадку по ГОСТ 23734. При этом, если трактор агрегатирован бульдозерным или бульдозерно-рыхлительным оборудованием, отвал и зуб рыхлителя должны быть опущены на площадку.

При оценке освещенности площадка должна быть прямоугольной с сухим, твердым и ровным покрытием, а на ее поверхности должна быть обозначена координатная сетка размером 2×2 м.

1.6. Площадка, на которую установлены трактор и измерительные микрофоны, при оценке уровня звука сигналов должна иметь цементобетонное или беспористое асфальтобетонное покрытие.

1.7. Общие требования к измерениям параметров шума — по ГОСТ 12.1.003, к измерениям уровня звука и уровней звукового давления — по ГОСТ 12.1.050, к шумоизмерительной аппаратуре — по ГОСТ 17168 и ГОСТ 17187.

1.8. Общие требования к измерениям параметров вибрации — по ГОСТ 12.1.012.

Аппаратура для измерения вибрации — по ГОСТ 12.4.012. Способы крепления вибрационных преобразователей — по ГОСТ 12.4.095.

2. ОЦЕНКА СИСТЕМЫ ДОСТУПА

2.1. Требования по разделу 1 ГОСТ 12.2.121 определяются опробованием и измерением с помощью специальных или универсальных мерительных инструментов.

При оценке системы доступа опробованием допускается фотографирование характерных фаз подъема и спуска оператора.

2.2. При определении исключения возможности соскальзывания ноги оператора с поверхностей, по которым он перемещается, эти поверхности должны быть орошены маслом.

3. ОЦЕНКА ОБЗОРНОСТИ

3.1. При оценке обзорности определяют величины углов, ограничивающих зоны обзора, и видимость в зонах обзора объектов наблюдения.

3.2. Величины углов, ограничивающих зоны обзора, определяются с помощью угломера, последовательно устанавливаемого в точках отсчета обзорности зон.

3.3. Видимость объектов наблюдения определяют визуально.

3.4. Для оценки обзорности допускается использовать метод панорамного фотографирования.

Фотоаппарат располагают так, чтобы оптическая ось объектива проходила через точки отсчета обзорности параллельно опорной поверхности трактора, а участок фотопленки, на котором экспонируется изображение, и точки отсчета обзорности находились в одной плоскости.

4. ОЦЕНКА ОСВЕЩЕННОСТИ

4.1. При испытаниях по оценке освещенности рабочих зон:

трактор должен быть установлен так, чтобы проекция контрольной точки сиденья (КТС — по ГОСТ 27715) на площадку находилась в окружности диаметром не более 0,06 м с центром в точке пересечения координатной сетки;

уровень естественной освещенности и освещенности от посторонних источников света, исключая источники света испытуемого трактора, на площадке должен быть не более 0,5 лк.

4.2. Перед проведением испытаний в фары должны быть установлены новые лампы, которые должны проработать в течение не менее 6 ч. Перед каждым испытанием фары включают не менее чем на 15 мин. При испытаниях стекла фар должны быть чистыми.

4.3. При измерениях освещенности напряжение на клеммах фар не должно отличаться от расчетного по ГОСТ 2023.1, ГОСТ 2023.2 более чем на 1% для галогенных ламп и на 2 % — для ламп накаливания.

4.4. Освещенность измеряют на высоте 0,1 м над точками пересечения координатной сетки площадки в зонах с установленной освещенностью и точками, координаты которых определяют эти зоны. Если в площадь зоны с установленной освещенностью попадает менее двух точек, необходимо измерять освещенность в любых точках этой зоны, отстоящих на расстоянии до 2 м.

4.5. Освещенность в кабине на уровне панели приборов и сигнализации измеряют при включенных фарах внешнего освещения и включенных плафонах внутреннего освещения.

4.6. На фотоэлемент люксметра не должны падать случайные тени или отраженный свет от испытателя, приспособлений, оборудования и других предметов, исключая случаи, когда это вызвано естественным положением элементов трактора и навесного оборудования.

4.7. Фотоэлемент люксметра располагают в точках измерения вертикально. Результатом измерения является наибольшее показание люксметра, полученное при поворачивании фотоэлемента вокруг вертикальной оси. Количество измерений — не менее трех.

4.8. Визуально оценивают отсутствие бликов на приборах.

5. ОЦЕНКА КАБИНЫ И РАБОЧЕГО МЕСТА ОПЕРАТОРА

5.1. **Определение непроницаемости кабины для атмосферных осадков**

Испытания проводят при температуре окружающего воздуха 10 °С и выше при неподвижном тракторе с работающим двигателем с закрытыми дверями, окнами и люками, с работающей системой нормализации микроклимата (в режиме наибольшего забора наружного воздуха).

Крышу и стены кабины поочередно или одновременно обливают водой из устройства, имитирующего дождь, с расстояния 0,5—1,0 м. Устройство, имитирующее дождь, должно обеспечивать:

обливание поверхности не менее, чем на 0,3 м перекрывающей габаритные размеры кабины;

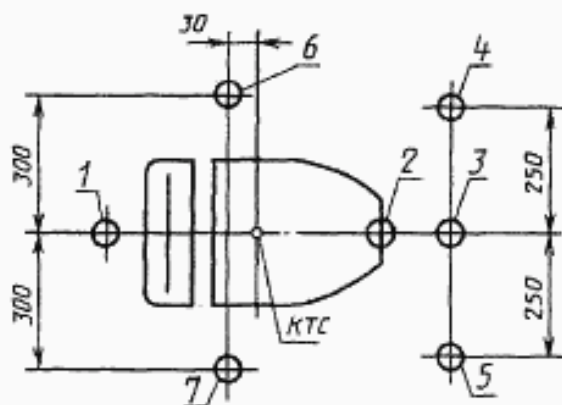
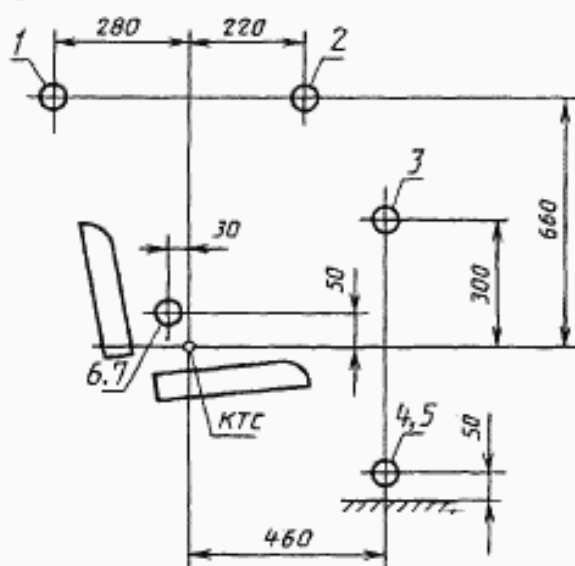
интенсивность в пределах $(6,5 \pm 1,5)$ мм/мин.

Время обливания устройством — 30 мин.

Кабина считается непроницаемой для атмосферных осадков, если не обнаружено попадание воды внутрь кабины.

5.2. Определение параметров микроклимата в кабине (температура, перепад температур, относительная влажность, скорость движения воздуха в кабине)

5.2.1. Перед проведением испытаний трактор должен проработать не менее 2 ч под нагрузкой. Двери, окна, люки кабины должны быть закрыты. Система нормализации микроклимата должна работать с наибольшей производительностью в режиме, соответствующем периоду года в момент испытаний. Оценочные измерения проводят в точках 1—7 по черт. 1 при таком значении температуры воздуха в кабине, при котором в точке 2 температура не изменяется более чем на $0,5^\circ\text{C}$ в течение не менее 30 мин.



КТС — контрольная точка сиденья по ГОСТ 27715;
1—7 — точки измерений

Черт. 1

5.2.2. При испытаниях в теплый период года условия испытаний должны быть: температура наружного воздуха не более чем на 5°C ниже расчетной температуры в теплый период года для зоны испытаний;

скорость ветра не более 3 м/с;

погода солнечная (ясная);

время суток проведения измерений — с 11 до 16 ч местного времени.

5.2.3. При испытаниях в холодный период года условия испытания должны быть:

температура наружного воздуха не более чем на 5°C выше расчетной температуры в холодный период года для зоны испытаний;

погода в светлое время суток — облачная;

время суток проведения измерений — любое.

5.2.4. Относительную влажность и скорость движения воздуха в кабине следует измерять в точке 2.

Температуру воздуха в кабине определяют как среднее арифметическое по результатам измерений в точках 1—7.

Перепад температур воздуха в кабине определяют по разности наибольшей и наименьшей температур, измеренных в точках 1—7.

5.3. Испытания по оценке запыленности воздуха в кабине проводят при бульдозировании и (или) рыллении в теплый

период года при относительной влажности окружающего воздуха не более 70 % и скорости ветра не более 5 м/с.

Перед проведением испытаний внутренние поверхности кабины должны быть очищены от пыли. Во время испытаний двери, окна и люки кабины должны быть закрыты, а система нормализации микроклимата должна работать с наибольшей производительностью (в режиме наибольшего забора наружного воздуха).

Измерения или отбор проб на содержание пыли проводят в точке 2 по черт. 1.

В течение опыта отбирают не менее 5 проб на содержание пыли в воздухе. За оценочный показатель содержания пыли в кабине принимают среднее арифметическое из полученных проб.

5.4. Определение избыточного давления и кратности обмена воздуха в кабине

5.4.1 Избыточное давление и кратность обмена воздуха определяют на стоянке в теплый и холодный периоды года. Система нормализации микроклимата должна работать в режиме наибольшего забора наружного воздуха, соответствующем периоду года в момент испытаний. Двери, окна и люки кабины должны быть закрыты.

5.4.2. Избыточное давление определяют как среднее арифметическое давление, измеренное в шести точках на расстоянии 100 мм от плоскостей: лобового стекла, потолка, левой и правой дверей, задней стенки и пола кабины. Давление измеряют пневмометрической трубкой с микроманометром или компенсационным микроманометром с ценой деления шкалы не более 0,2 мм вод. ст. Измерения проводят в защищенном от ветра месте или в безветренную погоду.

5.4.3. Кратность обмена воздуха определяют отношением объемного расхода наружного воздуха, подаваемого в кабину системой нормализации микроклимата, при установленном избыточном давлении в кабине, к внутреннему объему кабины.

5.5. Определение концентрации окиси углерода в воздухе кабины

5.5.1. Определение концентрации окиси углерода в воздухе проводят в теплый и холодный периоды года при выполнении трактором технологического процесса или на стоянке с работающим на максимальных оборотах холостого хода двигателем. Перед проведением испытаний трактор должен проработать не менее 2 ч под нагрузкой. При этой работе, а также во время измерений двери, окна и люки кабины должны быть закрыты, а система нормализации микроклимата должна работать с наибольшей производительностью (в режиме наибольшего забора наружного воздуха), соответствующей периоду года в момент испытания.

5.5.2 Измерительные средства и метод контроля содержания окиси углерода в воздухе рабочей зоны должны соответствовать ГОСТ 12.1.005, ГОСТ 12.1.014 и ГОСТ 12.1.016.

5.5.3 Отбор проб воздуха или измерение концентрации окиси углерода проводят в точке 2 по черт. 1. Количество отбираемых проб или измерений — не менее 5. За оценочный показатель концентрации окиси углерода принимают среднее арифметическое из полученных проб или измерений.

5.6. Определение времени устранения запотевания передних и задних стекол в зонах, очищаемых стеклоочистителями

5.6.1. Время устранения запотевания и обледенения стекол определяют на стоянке или в климатической камере. Двери, окна и люки кабины — закрыты. Система нормализации микроклимата отрегулирована на максимальную теплопроизводительность. Двигатель работает с номинальной частотой холостого хода. Испытания проводят при температуре окружающей среды от минус 15 °С до минус 20 °С. Скорость ветра — не более 2 м/с.

Не допускается проведение испытаний при воздействии прямой солнечной радиации. Количество людей в кабине должно соответствовать числу мест.

5.6.2. Перед проведением испытаний необходимо выполнить следующее:

выдержать трактор с остановленным двигателем в течение не менее 10 ч при температуре испытаний;

нанести на внутренние поверхности лобового и заднего стекол границы зон, очищаемых стеклоочистителями;

после выдержки трактора и очистки стекол на всех наружных поверхностях лобового и заднего стекол должно быть произведено намораживание равномерного ледяного покрытия толщиной не менее 2 мм;

по окончании процесса намораживания льда трактор подвергают дополнительному выдерживанию при температуре испытаний в течение не менее 30 мин.

5.7. Определение параметров вибрации на сиденье оператора

5.7.1. Измерение вибрации проводят на режимах и в условиях, приведенных в таблице.

Режимы и условия испытания тракторов

Класс трактора	Агрегируемое оборудование	Технологическая операция	Элементы технологической операции	Характеристика разрабатываемого грунта	Скорость движения	Рельеф грунта, микропрофиль дороги
6 и ниже	Бульдозерное	Рытье траншей	Рабочий ход	Грунты I—III категорий	Скорость рабочего хода на I или II передаче	Образованный после 2—3 проходов
			откат		(0,8—0,9) максимальной скорости заднего хода	
10—15	Бульдозерное или без оборудования Бульдозерное	Транспортное движение Рытье траншей	—	Грунты III—IV категорий без предварительной подготовки	(0,8—1,0) максимальной скорости холостого хода	Грунтовая дорога Образованный после 2—3 проходов
			Рабочий ход		Скорость рабочего хода на I или II передаче	
	откат	(0,7—0,8) максимальной скорости заднего хода				
	Рыхлительное	Рыхление	Рабочий ход	Мерзлые грунты сезонного промерзания или грунты IV—V категорий	Скорость рабочего хода на I передаче	То же
откат	(0,7—0,8) максимальной скорости заднего хода					
25	Бульдозерное	Рытье траншей	Рабочий ход	Грунты V—VII категорий (после рыхления)	Скорость рабочего хода на I или II передаче	Образованный после 2—3 проходов
			откат		(0,6—0,8) максимальной скорости заднего хода	
	Рыхлительное	Рыхление	Рабочий ход	Скальный грунт	Скорость рабочего хода на I передаче	То же
			откат		(0,6—0,8) максимальной скорости заднего хода	
35 и выше	Бульдозерное	Рытье траншей	Рабочий ход	Грунты VI—VIII категорий (после рыхления)	Скорость рабочего хода на I или II передаче	Образованный после 2—3 проходов
			откат		(0,6—0,8) максимальной скорости заднего хода	
	Рыхлительное	Рыхление	Рабочий ход	Скальный грунт	Скорость рабочего хода на I передаче	То же
			откат		(0,6—0,8) максимальной скорости заднего хода	

Тракторы, не указанные в таблице, следует испытывать при выполнении основной технологической операции, назначенной из числа наиболее характерных при использовании трактора. Трактор должен быть укомплектован в соответствии с видом технологической операции. Подвеска сиденья должна быть отрегулирована по массе оператора. Масса оператора должна составлять (75 ± 5) кг. Системы и агрегаты трактора должны быть прогреты до рабочей температуры.

До начала измерений трактор включают в работу или разгоняют с таким расчетом, чтобы при въезде на измерительный участок трактор имел установленную постоянную скорость движения.

5.7.2. Виброизмерительные преобразователи устанавливают в месте контакта оператора с подушкой сиденья. Измерительная ось виброизмерительного преобразователя должна быть перпендикулярна к опорной поверхности контакта оператора с подушкой сиденья. Измерения вибрации на сиденье оператора проводят один раз не менее чем за 30 с.

5.8. Определение параметров шума на рабочем месте оператора

5.8.1 Параметры шума оценивают уровнями звукового давления и максимальным уровнем звука.

5.8.2. Измерения максимального уровня звука и уровней звукового давления проводят при выполнении трактором каждой из технологических операций (бульдозирование, рыхление, откаты и т. п.). Скорость движения трактора, характеристики разрабатываемого грунта — по таблице.

Испытания проводят в теплый и холодный периоды года. Двери, окна и люки кабины во время испытаний должны быть закрыты. Скорость ветра не более 5 м/с. При проведении измерений в кабине, кроме оператора, может находиться один человек. Не допускается проводить измерения во время дождя, снегопада, грозы.

5.8.3. Трактор во время измерений должен находиться на открытом пространстве на расстоянии не ближе 30 м от крупных отражающих поверхностей (зданий, лесопосадок, машин и др.).

Допускается проводить измерения при наличии помех от посторонних источников шума, если уровень звука его на рабочем месте оператора превышает не более чем на 10 дБА уровень звука на рабочем месте оператора испытываемого трактора с работающим на номинальных оборотах двигателем. В случае, если указанная разность окажется менее 10 дБА, в измерения вносят поправки по ГОСТ 12.1.028*.

5.8.4. Координаты расположения центра мембраны микрофона шумомера от КТС по ГОСТ 27715 должны быть следующими:

(700±50) мм вверх по вертикали;

(20±20) мм вперед по горизонтали;

(200±10) мм вправо или влево (в сторону наибольшего уровня звука, полученного на основании предварительных измерений по горизонтали).

Микрофон ориентируют в направлении, обеспечивающем наименьшее искажение измеряемого сигнала.

5.8.5 Измерение параметров шума на рабочем месте оператора в стационарном режиме — по ГОСТ 27534.

6. ОЦЕНКА ОРГАНОВ УПРАВЛЕНИЯ И СРЕДСТВ ОТОБРАЖЕНИЯ ИНФОРМАЦИИ

6.1. Определение расположения органов управления

6.1.1. При измерениях сиденье оператора должно находиться в среднем по регулировкам положении, подвеска сиденья должна быть отрегулирована по массе, а сиденье — нагружено массой (75 ± 5) кг. Измерения проводят с помощью специального или универсального мерительного инструмента.

6.2. Определение максимальных сил сопротивления перемещению органов управления.

6.2.1. Перед проведением измерений сил сопротивления перемещению органов управления трактор должен проработать в технологическом режиме не менее 1 ч.

6.2.2. Силы сопротивления перемещению органов управления трактора определяют во время движения трактора. Силы сопротивления перемещению органов управления двигателем допускается определять на стоянке при работающем двигателе.

* В Российской Федерации действует ГОСТ Р 51402—99.

6.2.3. При измерении сил сопротивления перемещению органов управления за оценочный показатель принимают значение силы в момент, обеспечивающий требуемое действие соответствующего механизма.

6.3. Определение параметров вибрации на органах управления

6.3.1. Измерения проводят на рычагах управления движением трактора (рычаги управления поворотом и трансмиссией).

6.3.2. Виброизмерительные преобразователи устанавливают в месте обхвата рукояток рычагов. Измерительная ось виброизмерительного преобразователя должна совпадать с направлением управляющего воздействия руки оператора на органах управления.

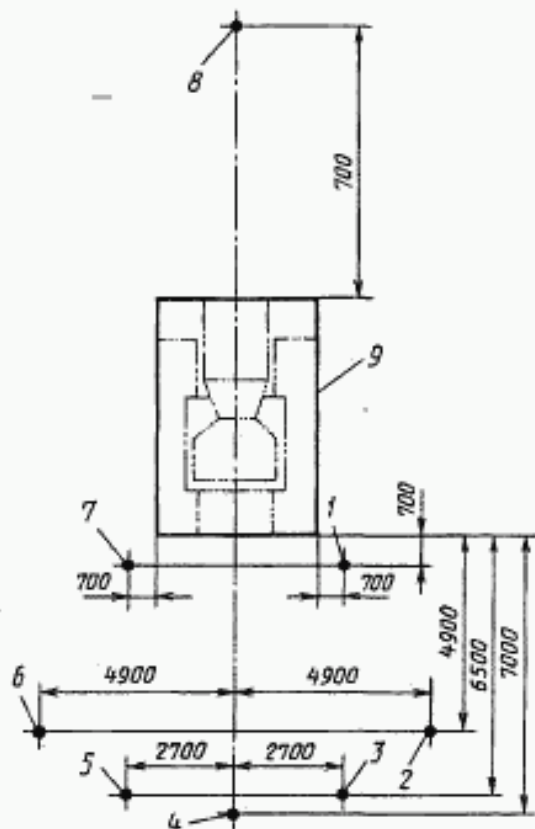
6.3.3. Во время измерений оператор воздействует рукой на орган управления с усилием, обеспечивающим требуемое действие соответствующего механизма. Длительность измерений — не менее 20 с в частотном диапазоне 1,4—5,6 Гц, не менее 2 с — в частотном диапазоне 5,5—22 Гц, не менее 1 с на частотах более 22 Гц.

Подготовка трактора к испытаниям и режим его работы — по п. 5.7.1.

7. ОЦЕНКА ТРЕБОВАНИЙ К УЗЛАМ И АГРЕГАТАМ

7.1. Определение эффективности действия стояночного тормоза проводят на участке с уклоном к горизонту по ГОСТ 27434. Рабочее оборудование трактора должно находиться в транспортном положении. Испытания проводят при положениях трактора, соответствующих подъему и спуску, на одном и том же участке дороги.

Время нахождения трактора при полностью включенном органе управления стояночным тормозом — не менее 5 мин. Трактор считают выдержавшим испытания, если в течение этого времени он удерживается на заданном подъеме и спуске.



1—8 — точки измерений уровней звука; 9 — прямоугольный параллелепипед, описанный вокруг трактора (без навесного оборудования)

Черт. 2

7.2. Определение превышения уровней звука сигналов над уровнем звука внешнего шума трактора*

7.2.1. Испытания проводят при установке трактора на открытом пространстве не более 30 м от крупных отражающих поверхностей (зданий, машин, лесопосадок и др.) Не допускается проводить измерения во время дождя, снегопада, грозы, при наличии на площадке снега и при скорости ветра более 5 м/с. Уровень звука от посторонних источников шума, кроме испытуемого трактора, должен быть не менее чем на 10 дБА ниже наименьшего значения измеряемого показателя.

7.2.2. Измерения уровней звука проводят в точках 1—8, указанных на черт. 2, на высоте $(1,2 \pm 0,05)$ м над площадкой. В каждой измерительной точке регистрируют максимальное показание, полученное при перемещении микрофона в сторону источника шума, для следующих режимов испытаний:

двигатель трактора работает без нагрузки на максимальных оборотах холостого хода, звуковые сигналы выключены;

двигатель трактора заглушен или работает без нагрузки на минимальных оборотах холостого хода, звуковые сигналы включены.

* Испытания по определению внешнего шума в стационарном режиме — по ГОСТ 27717.

7.2.3. Оценочными показателями являются:

для сигналов, направленных вперед, — разность максимальных показаний в точке δ по черт. 2, определенных при указанных выше режимах испытаний;

для сигналов, направленных назад, — разность средних арифметических значений максимальных показаний в точках 1—7 по черт. 2, определенных при указанных выше режимах испытаний.

8. ОЦЕНКА СРЕДСТВ ЗАЩИТЫ

8.1. Испытания устройства защиты оператора от падающих предметов — по ГОСТ 27719.

8.2. Испытания устройств защиты оператора при опрокидывании трактора — по ГОСТ 27714.*

8.3. Определение угла поперечной статической устойчивости трактора

8.3.1. Измерение угла статической устойчивости проводят на стенде с платформой, позволяющей изменять угол наклона трактора. Во время испытаний поверхность платформы должна быть сухой, очищенной от грязи, льда и снега; скорость ветра не должна превышать 5 м/с; трактор должен быть без технологического оборудования, полностью заправлен горюче-смазочными материалами, рабочей жидкостью гидросистемы и охлаждающей жидкостью, гусеницы очищены от грязи.

8.3.2. Трактор закрепляют на платформе стенда так, чтобы исключить его скольжение при наклоне. При этом, под сторону, являющуюся опорной при опрокидывании, подкладывают неподвижный брус, а противоположная сторона должна быть закреплена страховочным элементом, позволяющим отрыв гусеницы. Продольная ось трактора должна быть параллельна оси качения платформы. Угол наклона платформы стенда с трактором увеличивают до отрыва любого из опорных катков от опорной поверхности с поднимаемой стороны; для тракторов с торсионной подвеской — до отрыва гусеничной цепи при натянутой без провисания гусеничной цепи.

8.3.3. Определение угла статической устойчивости проводят для правой и левой сторон трактора.

Количество опытов — не менее трех для каждой стороны.

За оценочный показатель принимают наименьшее из полученных значений угла наклона платформы.

* В Российской Федерации действует ГОСТ Р ИСО 3471—99.

ПОГРЕШНОСТИ ИЗМЕРЕНИЙ

Измеряемый параметр	Погрешность измерения параметра	
	абсолютная	относительная, %
1. Линейный размер, мм:		
От 0 до 10	0,1	—
Св. 10 до 10^2	1	—
* 10^2 до 10^3	5	—
* 10^3 до 10^4	—	0,1
* 10^4	—	0,1
2. Масса, г:		
От 0 до 1	$1 \cdot 10^{-4}$	—
Св. 1 до 10^2	0,2	—
* 10^2 до 10^3	5	—
* 10^3 до 10^6	—	0,5
* 10^6	—	0,2
3. Скорость:		
а) линейная, м/с:		
От 0 до 5	0,1	—
Св. 5	—	1,5
б) объемная, л/мин:		
От 0 до 10^2	1	—
Св. 10^2	—	1
в) частота вращения, об/мин	—	1
4. Время, с:		
От 0 до $3 \cdot 10^2$	0,1	—
Св. $3 \cdot 10^2$ до $3,6 \cdot 10^3$	—	0,2
* $3,6 \cdot 10^3$	—	0,1
5. Площадь, м ²	—	1
6. Сила, Н	—	3
7. Угловые величины, град	1	—
8. Освещенность, лк	1	—
9. Уровень звука, дБА	2	—
10. Уровень звукового давления, дБ	2	—
11. Уровень виброскорости, виброускорения, дБ	2	—
12. Температура, °С	0,5	—
13. Влажность воздуха относительная (св. 30 %), %	—	10

ИНФОРМАЦИОННЫЕ ДАННЫЕ

1. РАЗРАБОТАН И ВНЕСЕН Министерством сельскохозяйственного и тракторного машиностроения
2. УТВЕРЖДЕН И ВВЕДЕН В ДЕЙСТВИЕ Постановлением Государственного комитета СССР по стандартам от 16.12.88 № 4157
3. ССЫЛОЧНЫЕ НОРМАТИВНО-ТЕХНИЧЕСКИЕ ДОКУМЕНТЫ

Обозначение НТД, на который дана ссылка	Номер пункта, подпункта, перечисления	Обозначение НТД, на который дана ссылка	Номер пункта, подпункта, перечисления
ГОСТ 12.1.003—83	1.7	ГОСТ 2023.1—88	4.3
ГОСТ 12.1.005—88	5.5.2	ГОСТ 2023.2—88	4.3
ГОСТ 12.1.012—90	1.8	ГОСТ 17168—82	1.7
ГОСТ 12.1.014—84	5.5.2	ГОСТ 17187—81	1.7
ГОСТ 12.1.016—79	5.5.2	ГОСТ 23734—98	1.5
ГОСТ 12.1.028—80	5.8.3	ГОСТ 25836—83	1.2
ГОСТ 12.1.050—86	1.7	ГОСТ 27434—87	7.1
ГОСТ 12.2.120—88	Вводная часть	ГОСТ 27534—87	5.8.5
ГОСТ 12.2.121—88	Вводная часть, 2.1	ГОСТ 27714—88	8.2
ГОСТ 12.4.012—83	1.8	ГОСТ 27715—88	4.1, 5.2.1 (черт. 1), 5.8.4
ГОСТ 12.4.095—80	1.8	ГОСТ 27717—88	7.2
		ГОСТ 27719—88	8.1

4. ПЕРЕИЗДАНИЕ