

МЕЖГОСУДАРСТВЕННЫЙ СТАНДАРТ

Система стандартов безопасности труда
СРЕДСТВА ИНДИВИДУАЛЬНОЙ ЗАЩИТЫ ОРГАНОВ ДЫХАНИЯ

ГОСТ
12.4.005—85

Метод определения величины сопротивления дыханию

Взамен
ГОСТ 12.4.005—74

Occupational safety standards system. Personal protective means for respiratory system. Method for determination of breathing resistance

ОКСТУ 0012

Постановлением Государственного комитета СССР по стандартам от 18 декабря 1985 г. № 4137 срок введения установлен

с **01.01.87**

Настоящий стандарт распространяется на фильтрующие и шланговые средства индивидуальной защиты органов дыхания (СИЗОД) и устанавливает метод определения сопротивления дыханию при их физиолого-гигиенической оценке.

Термины, применяемые в настоящем стандарте, и пояснения к ним приведены в приложении I.

1. ОТБОР ОБРАЗЦОВ СИЗОД

1.1. Отбор образцов должен быть установлен в нормативной документации на методы испытаний конкретных СИЗОД.

2. АППАРАТУРА

2.1. Для проведения испытания применяют:

- тягонапоромеры типа ТНМП-52 по ГОСТ 2405—88 (или другие показывающие и записывающие приборы для измерения перепадов давления с классом точности не ниже 2,5 с диапазонами измерений ± 500 , ± 800 , ± 1250 , ± 2000 , ± 3000 , ± 5000 Па (± 50 , ± 80 , ± 125 , ± 200 , ± 300 , ± 500 мм вод. ст.);
- трубку резиновую медицинскую с внутренним диаметром 6—8 мм и толщиной стенок 1—3 мм по ГОСТ 3399—76;
- штуцер, изготовленный по рабочим чертежам, утвержденным в установленном порядке;
- муляжи головы человека, изготовленные в соответствии с нормативной документацией (см. приложение 2);
- источник избыточного давления (воздушная сеть, компрессор, воздуходувка) производительностью до 400 дм³/мин;
- источник разрежения (вакуумная сеть, вакуумный насос) производительностью до 400 дм³/мин;
- фильтр для очистки воздуха, поступающего от источника избыточного давления (коробка противогаза или другое аналогичное устройство, обеспечивающее очистку от пыли, масляного тумана);
- ротаметры типа РМ по ГОСТ 13045—81;
- психрометр, изготавливаемый в соответствии с нормативной документацией;
- барометр;
- зажим лабораторный;
- лейкопластырь;
- трубку медицинскую поливинилхлоридную из пластика ПМ-1/42 (5,0 × 1,0).

Издание официальное

Перепечатка воспрещена



Переиздание. Август 2001 г.

30

3. ПОДГОТОВКА К ИСПЫТАНИЮ

3.1. Составляют программу испытания, которая должна содержать: объект и цель испытания; условия проведения испытания; количество испытателей; уровни физической нагрузки испытателей.

3.2. Подбор лицевых частей СИЗОД производят в соответствии с антропометрическими размерами головы.

3.3. В передней стенке лицевой части СИЗОД пробивают отверстие диаметром 6—7 мм. При наличии подмасочника в нем пробивают отверстие диаметром 4 мм против отверстия лицевой части. В отверстие лицевой части вставляют штуцер и закрепляют его гайкой с шайбой (черт. 1). В штуцер (и в отверстие в подмасочнике) вводят поливинилхлоридную трубку наружным диаметром 5 мм, а внутренним — 3 мм так, чтобы ее конец входил в подмасочное пространство на 10—30 мм, но не касался лица испытуемого.

Трубка должна плотно входить в штуцер и не сминаться. Другой конец трубки срезают заподлицо со штуцером. Когда лицевая часть СИЗОД надета на испытуемого, конец трубки должен быть расположен справа или слева от струи выдыхаемого и выдыхаемого воздуха и должен обеспечить свободный проход воздуха; при этом взаимное расположение подмасочника и корпуса лицевой части не должно быть нарушено. В СИЗОД с загубником штуцер следует крепить на дыхательном шланге около загубника или на мундштучной коробке.

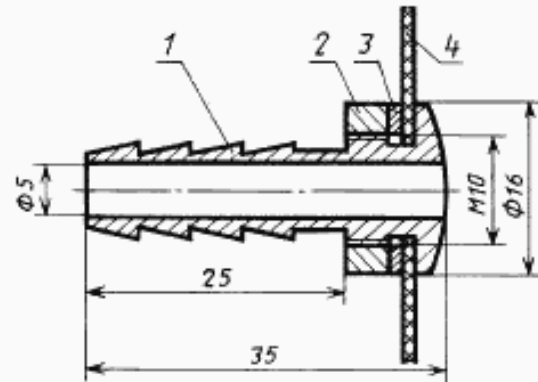
3.4. На штуцер надевают короткую резиновую трубку, второй конец которой закрывают зажимом; герметизируют подмасочное пространство путем надевания лицевой части на муляж головы (см. приложение 2).

3.5. Определяют зависимости избыточного давления под лицевой частью при выдохе и разрежения при вдохе от расхода воздуха в лабораторных условиях, для чего выполняются операции, указанные в пп. 3.5.1—3.5.6.

3.5.1. Собирают установки для измерения избыточного давления на выдохе и разрежения на вдохе согласно черт. 2.

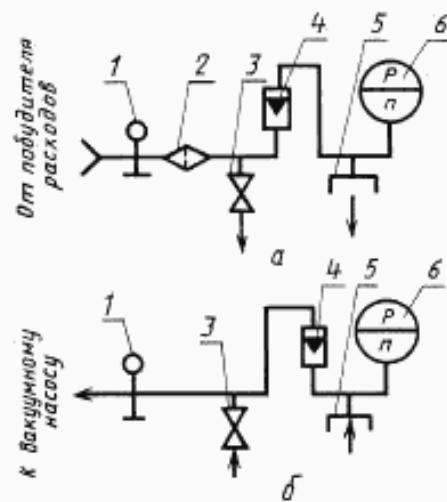
3.5.2. Проверяют установки на герметичность. Для этого исключают сообщение системы трубопроводов установок с атмосферой через насадку и регулировочный вентиль. Затем подают воздух в установку, имитирующую «выдох», и добиваются получения в ней избыточного давления 1000 Па (~100 мм вод. ст.), после чего подачу воздуха прекращают и закрывают зажим 1 (черт. 2). В установке имитирующей «вдох», создают разрежение 3000 Па (~300 мм вод. ст.) и также закрывают зажим 1. Установки считают герметичными, если в течение 60 с давление, созданное в них, упадет не более, чем на 50 Па (~5 мм вод. ст.).

3.5.3. Проверяют на герметичность каждую лицевую часть. Для этого разъем 6 (чертеж приложения 2) соединяют вначале с насадкой установки, имитирующей «выдох», а затем — «вдох». В обоих случаях повторяют операции, указанные



1 — штуцер; 2 — гайка; 3 — шайба; 4 — лицевая часть СИЗОД

Черт. 1



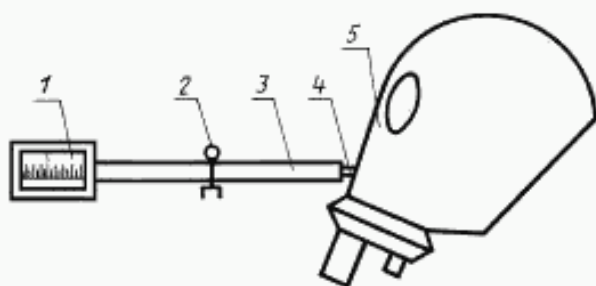
а — режим «выдоха», б — режим «вдоха»; 1 — зажим; 2 — фильтр; 3 — регулировочный вентиль; 4 — ротаметр; 5 — насадка для подключения устройства, герметизирующего лицевую часть; 6 — титанопорометр

Черт. 2

в п. 3.5.2. Лицевую часть считают герметичной, если при этом падение соответствующего давления увеличится против зафиксированного не более, чем на 50 Па.

3.5.4. СИЗОД в комплекте с лицевыми частями, проверенными на герметичность, испытывают на установках (черт. 2) сначала в режиме «выдоха», затем в режиме «вдоха», для чего их подсоединяют к соответствующим насадкам.

3.5.5. На установках (черт. 2) с помощью регулировочного вентиля 3 устанавливают постоянный расход воздуха, обуславливающий в режиме «выдоха» избыточное давление под лицевой частью 100 Па (~100 мм вод. ст.), а в режиме «вдоха» разрежение 3000 Па (~300 мм вод. ст.). Далее, уменьшая плавно расход воздуха с помощью вентиля 3 до нуля, через каждые 15—20 дм³/мин фиксируют расход (по ротаметру) и соответствующие величины избыточного давления или разрежения (по тягонапоромеру). Измеряют температуру окружающей среды и атмосферное давление. Результаты измерения избыточного давления (разрежения) и соответствующих расходов воздуха пересчитывают на нормальные условия — $P_{\text{нар}} = 101 \text{ кПа}$ (~ 760 мм рт. ст.), температура $T_{\text{абс}} = 293 \text{ К}$ (20 °С) согласно приложению 3.



1 — прибор для измерения избыточного давления и разрежения под лицевой частью СИЗОД; 2 — зажим; 3 — трубка резиновая; 4 — штуцер; 5 — СИЗОД (условно показана только лицевая часть)

Черт. 3

3.5.6. По результатам измерений для каждого СИЗОД строят графики зависимости избыточного давления (разрежения) от расхода воздуха в нормальных условиях.

3.6. К испытанию допускают образцы СИЗОД, соответствующие требованиям нормативной документации, утвержденной в установленном порядке.

3.7. Лицевые части снимают с герметизирующих муляжей, надевают на испытуемых и производят подгонку в соответствии с техническим испытанием и инструкцией по эксплуатации.

3.8. С лицевых частей снимают короткую трубку и надевают резиновую трубку длиной не более 1000 мм, другой

конец которой соединяют с тягонапоромером (черт. 3). Во время измерений трубка не должна иметь «переломов» и резких перегибов.

4. ПРОВЕДЕНИЕ ИСПЫТАНИЯ

4.1. Испытуемому задают режим физической нагрузки, предусмотренный программой. Измерения начинают проводить не ранее, чем через 10 мин после начала выполнения физической работы.

4.2. Проводят измерения сопротивления дыханию с использованием приборов, имеющих максимальный предел измерений на входе — 3000 Па (~300 мм вод. ст.) и на выходе — 1000 Па (~100 мм вод. ст.). По полученным результатам выбирают тягонапоромер с соответствующими пределами измерений.

4.3. Измеряют максимальные значения избыточного давления (при выдохе) и разрежения (при входе) под лицевой частью СИЗОД. Для этого наблюдают за максимальными показаниями прибора в течение 5—10 дыхательных циклов. За результат измерения принимают наиболее часто повторяющееся значение. Каждое измерение повторяют не менее пяти раз на выдохе и пяти раз на входе ($P_{\text{вых}}^{\text{изм}}$; $P_{\text{вх}}^{\text{изм}}$). Аналогичные измерения выполняют при всех предусмотренных физических нагрузках.

4.4. При измерениях тягонапоромер включают (открывают зажим) только на время выполнения серии измерений, следующих один за другим. В перерывах, длящихся более 3 мин, тягонапоромер должен быть отключен.

4.5. Во время измерений испытуемый не должен наблюдать за показаниями тягонапоромера.

4.6. Результаты измерений фиксируют в протоколах, оформляемых на каждого испытуемого (см. приложение 4).

5. ОБРАБОТКА РЕЗУЛЬТАТОВ

5.1. Результаты измерений, полученные согласно п. 4.3, приводят к нормальным условиям — $P_{\text{нмд}}$ и $P_{\text{нд}}$ (см. приложение 3).

5.2. По полученным результатам измерений, приведенным к нормальным условиям, рассчитывают для каждого испытуемого среднеарифметические значения этих величин при каждой физической нагрузке — $\bar{P}_{\text{нмд}}$, $\bar{P}_{\text{нд}}$. Расчет производят по формулам

$$\bar{P}_{\text{нмд}} = \frac{\sum_{n_1} P_{\text{нмд}}}{n_1};$$

$$\bar{P}_{\text{нд}} = \frac{\sum_{n_2} P_{\text{нд}}}{n_2};$$

где n_1, n_2 — количества измерений, соответственно для $P_{\text{нмд}}$ и $P_{\text{нд}}$. Для среднеарифметических величин указывают доверительный интервал, рассчитанный при доверительной вероятности 0,95.

5.3. По графикам, построенным согласно п. 3.5.6, определяют величины расхода воздуха $V_{\text{нмд}}$, $V_{\text{нд}}$, соответствующие средним максимальным значениям $\bar{P}_{\text{нмд}}$ и $\bar{P}_{\text{нд}}$, найденным по п. 5.2.

5.4. Величины сопротивления дыханию на выдохе и вдохе ($R_{\text{нмд}}$, $R_{\text{нд}}$), Па/л·мин⁻¹, у каждого испытуемого при различных физических нагрузках выражают средними значениями максимальных величин избыточного давления и разрежения, полученным по п. 5.2, отнесенным к соответствующим расходам воздуха, полученным по п. 5.3.

$$R_{\text{нмд}} = \frac{\bar{P}_{\text{нмд}}}{\bar{V}_{\text{нмд}}};$$

$$R_{\text{нд}} = \frac{\bar{P}_{\text{нд}}}{\bar{V}_{\text{нд}}}.$$

5.5. Ошибку метода вычисляют по формуле

$$\Delta R = \sqrt{\left(\frac{\Delta \bar{P}}{\bar{V}}\right)^2 + \left(\frac{\bar{P} \cdot \Delta \bar{V}}{\bar{V}^2}\right)^2},$$

где ΔR — ошибка метода;

$\Delta \bar{P}$ — ошибка в измерении максимального избыточного давления или разрежения (соответственно классу точности прибора);

$\Delta \bar{V}$ — ошибка в измерении расхода воздуха (соответственно классу точности прибора).

Пример расчета приведен в приложении 5.

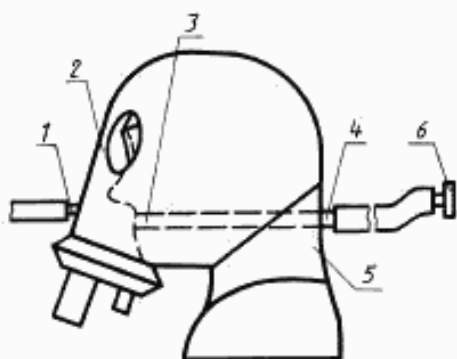
ПРИЛОЖЕНИЕ 1
Справочное

Термины, применяемые в стандарте, и их пояснения

Термин	Пояснение
Избыточное давление под лицевой частью СИЗОД	Разность между давлениями воздуха под лицевой частью СИЗОД и окружающей средой, возникающая при выдохе за счет сопротивления выдыхательных клапанов свободному выходу воздуха
Разрежение под лицевой частью	Разность между давлениями воздуха под лицевой частью СИЗОД и окружающей средой, возникающая при вдохе за счет сопротивления фильтрующе-поглощающей системы СИЗОД и клапанов свободному прохождению воздуха под лицевую часть

УСТРОЙСТВО, ГЕРМЕТИЗИРУЮЩЕЕ ПОДМАСОЧНОЕ ПРОСТРАНСТВО
ЛИЦЕВОЙ ЧАСТИ СИЗОД — МУЛЯЖ ГОЛОВЫ ЧЕЛОВЕКА

Использование муляжа головы для герметизации подмасочного пространства лицевой части СИЗОД показано на чертеже.



1 — штуцер; 2 — лицевая часть СИЗОД; 3 — лицевой конец муляжной трубки; 4 — затылочный конец муляжной трубки; 5 — муляж головы; 6 — разъем для подключения к насадке установки (черт. 2 настоящего стандарта)

Муляж головы может быть использован для всех видов лицевых частей. Возможную негерметичность прилегания лицевых частей к муляжу устраняют с помощью медицинского лейкопластыря, который наклеивают по краю лицевой части. Муляж должен быть снабжен жесткой трубкой, соединяющей ротовое отверстие с затылочной частью (показана пунктиром). Трубка должна быть вставлена герметично. Размеры муляжа головы (вертикальный и горизонтальный охваты, высота головы), определяющие размер лицевой части, должны соответствовать или быть близкими размерам, предусмотренным в инструкциях по пользованию данными СИЗОД. Во всех случаях правильно надетая на муляж лицевая часть должна обеспечивать герметичность прилегания (проверяемую по п. 3.5.3), при этом ее геометрическая форма не должна нарушаться (излишнее перенапряжение лицевой части или слишком свободное ее состояние).

ПЕРЕСЧЕТ ПОКАЗАНИЙ РОТАМЕТРА И ТЯГОНАПОРОМЕРА
К НОРМАЛЬНЫМ УСЛОВИЯМ — БАРОМЕТРИЧЕСКОМУ ДАВЛЕНИЮ
 $P_{бар} = 101 \text{ кПа (760 мм рт. ст.)}$, ТЕМПЕРАТУРЕ $T_{нор} = 293 \text{ К (20 °C)}$

1. Для пересчета показаний ротаметра используют соотношение

$$Q_n = Q_{изм} \sqrt{\frac{P_{нор} \cdot T_n}{P_{изм} \cdot T_{изм}}}$$

где Q_n , $Q_{изм}$ — объемные расходы воздуха через ротаметр, соответственно, в нормальных условиях и в условиях измерения, л/мин;

P_n , $P_{изм}$ — барометрическое давление, соответственно, в нормальных условиях — 101 кПа (~760 мм рт.ст) и в условиях измерения, кПа (мм рт. ст.);

T_n , $T_{изм}$ — абсолютная температура, соответственно, в нормальных условиях (293 К) и в условиях измерения ($273+t$, где t — температура, °С), К.

2. Для пересчета показаний тягонапоромера используют соотношение

$$\Delta P_{из} = \Delta P_{изм} \frac{\rho_{из}}{\rho_{изм}},$$

где $\Delta P_{из}$ — избыточное давление (или разрежение) при измерениях, Па (мм вод. ст.);

$\Delta P_{изм}$ — избыточное давление (или разрежение) при измерениях, Па (мм вод. ст.);

$\rho_{из}$ — плотность воздуха при нормальных условиях, кг/м³;

$\rho_{изм}$ — плотность воздуха при измерениях, кг/м³.

Плотность воздуха рассчитывают по формуле

$$\rho = \frac{1}{T} (0,465 P_{бар} - 0,176 \phi P_{нас}),$$

где ρ — плотность воздуха при температуре T и барометрическом давлении $P_{бар}$, кг/м³;

T — абсолютная температура при $P_{бар}$, К;

$P_{бар}$ — барометрическое давление при температуре T , Па (мм рт. ст.);

ϕ — относительная влажность, %;

$P_{нас}$ — давление насыщенных паров при температуре T , Па (мм рт. ст.).

ПРИЛОЖЕНИЕ 4

Справочное

ПРОТОКОЛ ЗАПИСИ РЕЗУЛЬТАТОВ ИЗМЕРЕНИЙ МАКСИМАЛЬНЫХ ЗНАЧЕНИЙ ИЗБЫТОЧНОГО ДАВЛЕНИЯ И РАЗРЕЖЕНИЯ

- | | |
|--|--|
| 1. Фамилия испытателя, его возраст и пол _____ | Дата _____ |
| 2. Антропометрические данные лица испытателя _____ | 6. Тип СИЗОД _____ |
| 3. Состояние здоровья испытателя* _____ | 7. Номер роста образца СИЗОД _____ |
| 4. Температура воздуха, °С _____ | 8. Номер образца СИЗОД _____ |
| 5. Атмосферное давление, Па (мм рт. ст.) _____ | 9. Максимальные значения избыточного давления и разрежения при различных физических нагрузках в различное время от начала опыта, Па (мм вод. ст.): |

Время от начала опыта, мин	Покой				Физическая нагрузка 1**				Физическая нагрузка 2**			
	На вдохе		На выдохе		На вдохе		На выдохе		На вдохе		На выдохе	
	При каждом измерении	$\bar{P}_{из}$ доверительный интервал	При каждом измерении	$\bar{P}_{выд}$ доверительный интервал	При каждом измерении	$\bar{P}_{из}$ доверительный интервал	При каждом измерении	$\bar{P}_{выд}$ доверительный интервал	При каждом измерении	$\bar{P}_{из}$ доверительный интервал	При каждом измерении	$\bar{P}_{выд}$ доверительный интервал
20***	15; 17; 14; 15; 16	15 14,92—15,08	5; 5; 3; 6; 6	5 4,91—5,09								

* К участию в испытании допускаются практически здоровые люди.

** Указывают уровни физической нагрузки согласно программе (Вт, ккал и т.д.).

*** Пример записи.

ПРИМЕР РАСЧЕТА ОШИБКИ МЕТОДА ОПРЕДЕЛЕНИЯ СОПРОТИВЛЕНИЯ ДЫХАНИЮ

Дано: 1. Класс точности тягонапоромера и ротаметра — 2,5.

2. Среднеарифметическое значение максимального избыточного давления:

на входе $P_{\text{вл}} = 200$ Па (~20 мм вод. ст.),

на выдохе $P_{\text{выд}} = 80$ Па (~8 мм вод. ст.).

3. Расходы воздуха, соответствующие указанным значениям максимального избыточного давления:

на входе $V_{\text{вл}} = 90$ дм³/мин.,

на выдохе $V_{\text{выд}} = 50$ дм³/мин.

Расчет: 1. Определяем величину сопротивления дыханию

$$\text{на входе } \bar{P}_{\text{вл}} = \frac{P_{\text{вл}}}{V_{\text{вл}}} = \frac{200}{90} = 2,22 \frac{\text{Па}}{\text{дм}^3 \cdot \text{мин}^{-1}} \left(0,22 \frac{\text{мм вод.ст.}}{\text{дм}^3 \cdot \text{мин}^{-1}} \right),$$

$$\text{на выдохе } \bar{P}_{\text{выд}} = \frac{P_{\text{выд}}}{V_{\text{выд}}} = \frac{80}{50} = 1,6 \frac{\text{Па}}{\text{дм}^3 \cdot \text{мин}^{-1}} \left(0,16 \frac{\text{мм вод.ст.}}{\text{дм}^3 \cdot \text{мин}^{-1}} \right).$$

2. Определяем ошибку в определении расхода воздуха

$$\text{на входе } \Delta V_{\text{вл}} = \frac{2,5}{100} 90 = 2,25 \text{ дм}^3/\text{мин},$$

$$\text{на выдохе } \Delta V_{\text{выд}} = \frac{2,5}{100} 50 = 1,25 \text{ дм}^3/\text{мин}.$$

3. Определяем ошибку в определении разрежения

$$\bar{P}_{\text{вл}} = \frac{2,5}{100} 200 = 5,0 \text{ Па (0,5 мм вод. ст.)}.$$

4. Определяем ошибку в определении избыточного давления

$$\bar{P}_{\text{выд}} = \frac{2,5}{100} 80 = 2,0 \text{ Па (~0,2 мм вод. ст.)}.$$

5. Определяем ошибку в определении сопротивления дыханию

$$\text{на входе } \Delta R_{\text{вл}} = \sqrt{\left(\frac{5,0}{90}\right)^2 + \left(\frac{200 - 2,25}{90^2}\right)^2} = 0,07 \frac{\text{Па}}{\text{дм}^3 \cdot \text{мин}^{-1}} \left(\sim 0,007 \frac{\text{мм вод.ст.}}{\text{дм}^3 \cdot \text{мин}^{-1}} \right);$$

$$\text{на выдохе } \Delta R_{\text{выд}} = \sqrt{\left(\frac{2,0}{50}\right)^2 + \left(\frac{80 - 1,25}{50^2}\right)^2} = 0,04 \frac{\text{Па}}{\text{дм}^3 \cdot \text{мин}^{-1}} \left(\sim 0,004 \frac{\text{мм вод.ст.}}{\text{дм}^3 \cdot \text{мин}^{-1}} \right).$$

Окончательная запись:

при заданных условиях величина сопротивления дыханию составляет

$$\text{на входе } 2,22 \pm 0,07 \frac{\text{Па}}{\text{дм}^3 \cdot \text{мин}^{-1}} \left(0,22 \pm 0,007 \frac{\text{мм вод.ст.}}{\text{дм}^3 \cdot \text{мин}^{-1}} \right),$$

$$\text{на выдохе } 1,6 \pm 0,04 \frac{\text{Па}}{\text{дм}^3 \cdot \text{мин}^{-1}} \left(0,16 \pm 0,004 \frac{\text{мм вод.ст.}}{\text{дм}^3 \cdot \text{мин}^{-1}} \right).$$