



ГОСУДАРСТВЕННЫЙ СТАНДАРТ
СОЮЗА ССР

СИСТЕМА СТАНДАРТОВ БЕЗОПАСНОСТИ ТРУДА

САПОГИ СПЕЦИАЛЬНЫЕ
РЕЗИНОВЫЕ ФОРМОВЫЕ,
ЗАЩИЩАЮЩИЕ ОТ ВОДЫ,
НЕФТЯНЫХ МАСЕЛ
И МЕХАНИЧЕСКИХ ВОЗДЕЙСТВИЙ

ТЕХНИЧЕСКИЕ УСЛОВИЯ

ГОСТ 12.4.072—79

Издание официальное

КОМИТЕТ СТАНДАРТИЗАЦИИ И МЕТРОЛОГИИ СССР

Москва



ГОСТ 12.4.072-79, Система стандартов безопасности труда. Сапоги специальные резиновые формовые, защищающие от воды, нефтяных масел и механических воздействий. Технические условия.
Occupational safety standards system. Boots, rubber moulded resistant to water, mineral oils and mechanical attacks for special purposes. Specifications

Система стандартов безопасности труда

САПОГИ СПЕЦИАЛЬНЫЕ РЕЗИНОВЫЕ
ФОРМОВЫЕ, ЗАЩИЩАЮЩИЕ ОТ ВОДЫ,
НЕФТЯНЫХ МАСЕЛ И МЕХАНИЧЕСКИХ
ВОЗДЕЙСТВИИ

Технические условия

ГОСТ

12.4.072—79

Occupational safety standards system.
Moulded resistant to water, petroleum oils and
mechanical action rubber boots for special purposes.
Specifications

ОК11 25 9532

Дата введения 01.07.80

Настоящий стандарт распространяется на формовые резиновые сапоги, предназначенные для защиты ног от шахтных вод, нефтяных масел, механических воздействий (энергией 15 Дж и 25 Дж), скольжения и пыли.

Требования настоящего стандарта, за исключением п. 2.10, являются обязательными, требования п. 2.10 — рекомендуемые.
(Измененная редакция, Изм. № 2, 3)

1. ОСНОВНЫЕ ПАРАМЕТРЫ И РАЗМЕРЫ

1.1. В зависимости от назначения сапоги выпускают следующих видов:

- шахтерские,
- шахтерские с ударозащитным носком,
- шахтерские маслостойкие,
- шахтерские с комплексом ударозащитных свойств (с ударозащитным подноском и ребристыми усилителями),
- шахтерские, защищающие от механических воздействий, скольжения и пыли,
- проходческие с ударозащитным носком и резиноканевой надставкой.

Издание официальное

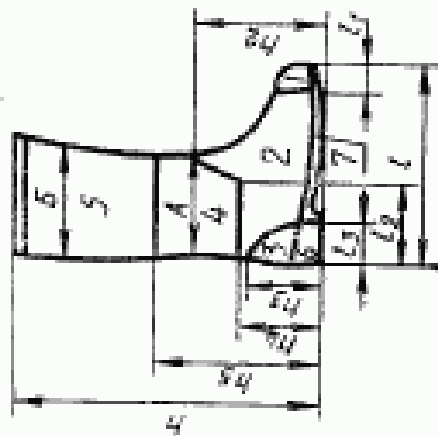
© Издательство стандартов, 1979

© Издательство стандартов, 1992

Переиздание с изменениями

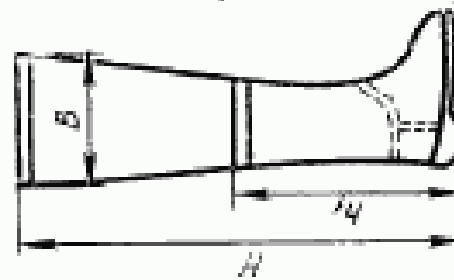
Настоящий стандарт не может быть полностью или частично воспроизведен, тиражирован и распространен без разрешения Госстандарта СССР

Сапог шахтерский, сапог с ударозащитным носком и маслостойкий



Черт. 1

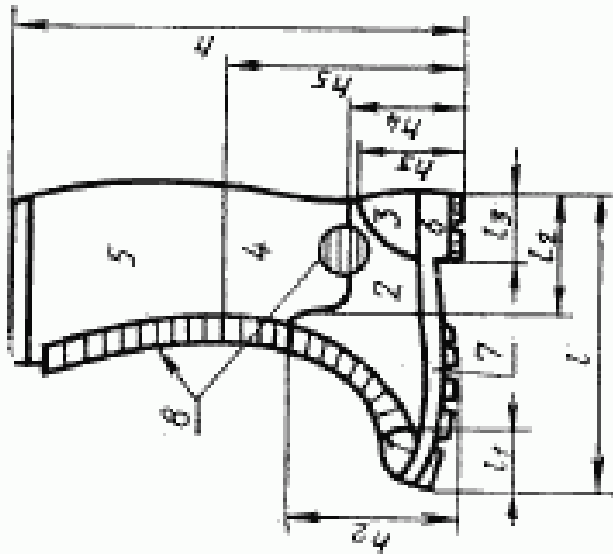
Проходческий сапог



$h_1 = 16\% l$
 $h_2 = 41\% l$
 $h_3 = 20\% l$

Черт. 2

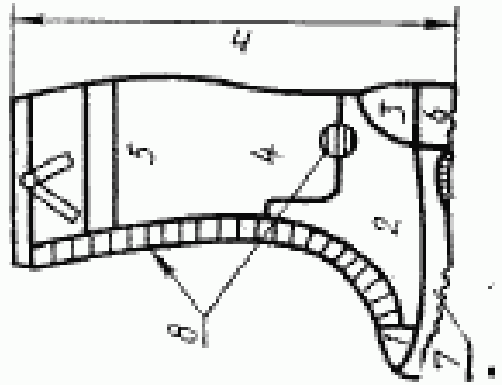
Шахтерский сапог с комплексом ударозащитных свойств (с ударозащитным подноском и ребристыми усилителями)



$h_2 = 42\% h$
 $h_3 = 20\% h$
 $h_4 = 24\% h$
 $h_5 = 54\% h$

Черт. 2а

Шахтерский сапог, защищающий от механических воздействий, скольжения и пыли



Черт. 2б

Таблица 1

Размер сапог	Шарана, мм, не менее			Высота сапог, мм			Масса полушаров сапог, г, не более					
	Низ голенища А	Верх голенища Б	Вязь на стельке В	Прокладываемая		с комбинированным защитным покрытием, мм	защита от механических воздействий, мм, скольжения и падения, н	Длина ударопрочного подошва (сред. откл. ±5)	шар-тер-ция в мас-лостойкой	про-должи-тель-ность	с комбинированным ударопрочным защитным покрытием	защита от механических воздействий, мм, скольжения и падения
				до вставки, мм, не более А ₁	с вставкой (сред. откл. ±10), мм А ₂							
247	171	200	312	350	724	370	345	—	880	1275	1025	925
255	174	203	312	360	741	370	345	—	905	1310	1050	950
262	177	206	312	370	758	370	360	50	930	1345	1075	975
270	180	209	315	380	775	390	360	—	955	1380	1100	1000
277	183	212	315	420	792	390	375	—	970	1410	1115	1015
285	186	215	315	430	809	400	375	55	985	1440	1130	1030
292	189	218	317	430	826	400	390	—	1000	1470	1145	1045
300	192	221	317	430	843	400	390	—	1015	1500	1160	1060
307	195	224	317	430	860	—	—	—	1030	1530	—	—

(Измененная редакция, Изм. № 1, 2).

1.2. Сапоги изготовляют следующих размеров: 247, 255, 262, 270, 277, 285, 292, 300, 307.

Примечания:

1. Сапоги размера выше 307 изготавливают по требованию потребителя.
2. Средний размер сапог — 277.
3. Внутренние размеры сапог определяются параметрами колодки и прорезке не поддаются.

1.1, 1.2. (Измененная редакция, Изм. № 2).

1.3. Размеры сапог, длина ударозащитного подноски должны соответствовать указанным на черт. 1, 2, 2а, 2б и в табл. 1.

1.4. Толщина сапог в зонах измерений, указанных на черт. 1, 2, 2а и 2б, должна соответствовать указанной в табл. 2.

Таблица 2

Зона измерений	Толщина сапог, мм, не менее		
	шахтер-ские	защитных от механических воздействий, скольжения и пыли	с комплексом ударозащитных свойств
Носковая часть 1	4,5	5,5	5,5
Передовая часть 2	2,0	2,0	2,0
Задниковая часть 3	3,5	3,5	3,5
Нижняя часть голенища 4	1,5	1,5	1,5
Верхняя часть голенища 5	1,3	2,0	1,3
Каблук вместе с подошвой и рифом 6	22	22	22
Подошва в подметочной части с рифом 7	8,0	8,5	8,5
Усиления передней части сапога и голеностопного сустава (вместе с максимальной высотой ребра) 8	—	9,0	9,0

(Измененная редакция, Изм. № 2).

1.5. Толщина резиноканевой накладки должна быть не менее 1,5 мм.

1.6. (Исключен, Изм. № 2).

1.7. Размерный ассортимент сапог согласовывают с потребителем.

(Измененная редакция, Изм. № 1).

2. ТЕХНИЧЕСКИЕ ТРЕБОВАНИЯ

2.1. Сапоги должны изготавливаться в соответствии с требованиями настоящего стандарта, по технологии и образцам, утвержденным в установленном порядке.

2.2. Шахтерские сапоги должны состоять из резинового верха с усиленным подноском, внутренней текстильной подкладки и рифленой резиновой подошвы с каблуком; сапоги с ударозащитным носком должны иметь внутренний жесткий подносок, а проходческие сапоги, кроме того, приформованную к голенищу обрезанного

лексом ударозащитных свойств должны иметь ударозащитный подносок и ребристые усилители; сапоги, защищающие от механических воздействий, скольжения и пыли, кроме того, противоскользкое рифление в геленочной части и текстильную манжету с закрепляющей тесьмой.

По требованию потребителя сапоги могут комплектоваться вкладными утепляющими стельками.

2.3. Для изготовления сапог применяют следующие текстильные материалы:

трубку трикотажную хлопчатобумажную ластичного переплетения по ОСТ 17—313—83 — для подкладки;

ткань хлопкополиэфирную обувную гладкокрашеную по ТУ 17 РСФСР 52—10071—81 — для надставки проходческих сапог;

натуральный войлок по ОСТ 17—202—77, ТУ 17 РСФСР 35—75—75—78 и полотна иглопробивные по ТУ 17 Латв. ССР 0277—86, ТУ 17—14—48—77, ТУ 17 ЭССР 394—81, ТУ 63.178—56—84 — для вкладной стельки;

кирзу двухслойную по ТУ 18 РСФСР 45—9803—80 или ткань хлопчатобумажную с комплексными нитями лавсана по ТУ 17 РСФСР 46—15567—88 — для манжеты;

тесьму окантовочную вязаную по ОСТ 17 883—81 — для окантовки и закрепления манжеты.

2.4. Допускается применение других материалов, качеством не ниже указанных и обеспечивающих качество готовой продукции.

2.5. По физико-механическим показателям резины, применяемые для изготовления сапог, должны соответствовать нормам, указанным в табл. 3.

2.6. Средний срок службы сапог — 12 мес.

(Измененная редакция, Изм. № 2).

2.7. Сапоги должны быть водонепроницаемыми.

2.8. Внутренний безопасный зазор в носочной части сапог в месте приложения нагрузки при деформации в момент удара энергией 15 Дж или 25 Дж (в зависимости от вида сапог) должен быть не менее 20 мм.

(Измененная редакция, Изм. № 2).

2.8а. Масса полупары сапог должна соответствовать нормам, указанным в табл. 1.

(Введен дополнительно, Изм. № 1).

2.9. В сапогах не допускаются механические повреждения, отслаивание подкладки и манжеты от резины, разрыв подкладки, выступание серы на наружной поверхности, отклеивание приформовочной ленты, запрессованные складки на подкладке в подъеме в зоне 2 на расстоянии l_1 — l_2 и в зоне 1.

(Измененная редакция, Изм. № 2).

2.10. Показатели внешнего вида сапог должны соответствовать нормам, указанным в табл. 4.

Наименование показателя	Норма для сапог						Метод испытания
	шахтерских и проходческих			маслостойких			
	верх	подшва	надевание	верх	подшва	подешва	
1. Условная прочность, МПа (кгс/см ²), не менее	12,0(120)	10,0(100)	8,0(80)	8,0(80)	8,0(80)	8,5(85)	По ГОСТ 270—75
2. Относительное удлинение, %, не менее	350	300	300	300	300	260	По ГОСТ 270—75
3. Относительная остаточная деформация после разрыва, %, не более	25	25	25	25	30	30	По ГОСТ 270—75
4. Истираемость, м ³ /ГДж (см ³ /кВт·ч), не более	—	147(530)	—	—	—	180(650)	По ГОСТ 426—77
5—7. (Исключены, Изм. № 3)	—	—	—	—	—	—	—
8. Изменение объема образца после воздействия смеси этилового спирта (2,2,4-триметилпентана) и толуола в соотношении 7:3, %, не более	—	—	—	—	—	100	По ГОСТ 9.030—74

(Измененная редакция, Изм. № 2, 3)

Таблица 4

Наименование показателя	Значение
1. Пузыри в резине, кроме носковой части, сумма произведений наибольшей длины и ширины, см ² , не более	0,8
2. Местные возвышения, не более: сумма произведений наибольшей длины и ширины, см ²	3,0
на внутренней поверхности следа сапог высотой, мм	5,0
на поверхности резинового верха высотой, мм	0,6
3. Углубления на поверхности резины (кроме носковой и передовой части до границы l_2), не более: глубиной, мм	$\frac{1}{4}$ толщины резины
сумма произведений наибольшей длины и ширины, см ²	
4. Недопрессовка рифов подошвы, не более: глубиной, мм	1,0
сумма произведений наибольшей длины и ширины, см ²	4,0
5. Недопрессовка приформовочной ленты, не более: глубиной, мм	$\frac{1}{4}$ толщины резины
сумма произведений наибольшей длины и ширины, см ²	
6. Недопрессовка ребристых усилителей сапог, не более: глубиной, мм	3,0
длиной, см	6,0
7. Выпрессовки по линии разреза пресс-форм (для сапог без ребристых усилителей) высотой, мм, не более: 1 мм 2 мм	Допускается 10% от общей длины при единичной длине не более 6 мм
8. Выпрессовки по периметру подошвы на сапогах с ребристыми усилителями, мм, не более: толщиной высотой	
9. Выпрессовки на ребристых усилителях голеностопного сустава	Допускается
10. Выпрессовки на сапогах с ребристыми усилителями по передней линии смыкания полуформ, мм, не более: толщиной высотой	0,5 5,0
11. Укорачивание подкладки сапог, мм, не более	10,0
12. Закручивание подкладки по борту сапог	Допускается
13. Несовмещение оттиска (рисунка подошвы и ребристых усилителей) по линии смыкания полуформ при повторной вулканизации, мм, не более	4,0
14. Отклонение по ширине бордюра в полупаре при обрезке сапог, мм, не более	2,0

Наименование показателя	Значение
15. Вмятины на внешней поверхности сапог, не более: сумма произведений наибольшей длины и ширины, см ²	4,0
16. Высота резины, незащищенной тканью, в области перехода от подкладки к манжете внутри обуви, см, не более	2,0
17. Свободный нахлест подкладки на манжету внутри обуви, высотой, мм, не более	10,0
18. Местные возвышения около ранта подошвы	Допускается
19. Миграция антиозонантов и воском на поверхности резины	Допускается

Примечание. Допускаемые отклонения не должны быть сосредоточены в одном месте и на каждом изделии не должно быть более четырех отклонений.

(Измененная редакция, Изм. № 2).

2.11. (Исключен, Изм. № 2).

2.12. В соответствии с требованиями ГОСТ 12.4.103—83 сапоги имеют следующие условные обозначения:

В — шахтерские;

Мун15 — шахтерские с ударозащитным носком и проходческие;

Мун25 — шахтерские с комплексом ударозащитных свойств,

Мун 25СмП — шахтерские, защищающие от механических воздействий, скольжения и пыли;

Нм — маслостойкие шахтерские.

(Измененная редакция, Изм. № 1, 2).

2.13. На каждом сапоге оттиском на резине голенища, в геленочной или подметочной части подошвы между рифами должны быть нанесены следующие данные:

товарный знак или наименование и товарный знак предприятия-изготовителя;

год и квартал изготовления (год — две последние арабские цифры, квартал — точками);

размер изделия;

артикул, условное обозначение;

обозначение настоящего стандарта.

Допускается наносить артикул, условное обозначение защитных свойств и обозначение настоящего стандарта, несмываемой водой краской (белила цинковые густотертые по ГОСТ 482—77), на подкладке сапог.

2.14. Упаковка — по ОСТ 38.06371—84.

2.13, 2.14. (Введены дополнительно, Изм. № 2).

3. ПРАВИЛА ПРИЕМКИ

3.1. Сапоги принимают партиями. За партию принимают количество пар сапог одного наименования и артикула одновременно предъявляемое к приемке и сопровождаемое одним документом о качестве.

3.2. Порядок и планы проведения контроля качества сапог указаны в табл. 6.

3.3. При получении неудовлетворительных результатов испытаний хотя бы по одному из показателей проводят повторные испытания на удвоенной выборке, взятой от той же партии. Результаты повторных испытаний распространяются на всю партию.

3.1—3.3. (Измененная редакция, Изм. № 2).

3.4 и 3.5. (Исключены, Изм. № 2).

4. МЕТОДЫ ИСПЫТАНИЙ

4.1. Внешний вид сапог определяют визуально по ОСТ 38.06442—87.

(Измененная редакция, Изм. № 2).

4.2. Высоту сапог (п. 1.3) определяют на готовом изделии в объеме всей выборки штангенрейсмассом (ГОСТ 164—90) и металлической линейкой (ГОСТ 427—75).

Высоту сапог определяют снаружи. Для этого сапоги устанавливают на гладкую горизонтальную поверхность. К точке верхнего края сапога, расположенной на средней задней вертикальной линии, подводят ножку штангенрейсмасса.

Высоту сапог определяют по шкале штангенрейсмасса с точностью $\pm 1,0$ мм.

Высоту проходческого сапога с надставкой (H) и до надставки (h_1) определяют металлической линейкой по ГОСТ 427—75 или металлической рулеткой по ГОСТ 7502—89 на сапоге, уложенном внешней стороной на гладкую горизонтальную поверхность. Измерение производят по линии, проходящей через середину каблука перпендикулярно к его основанию с точностью до $\pm 1,0$ мм.

(Измененная редакция, Изм. № 1, 2).

4.3. Ширину голенища сапог и верха надставки (п. 1.3) определяют на готовом изделии в объеме всей выборки металлической рулеткой (ГОСТ 7502—89) или другими измерительными средствами с точностью измерения $\pm 1,0$ мм.

Ширину голенища и надставки сапог определяют, измеряя длину окружности, условно проведенной по внешней поверхности голенища параллельно плоскости, на которой установлен сапог.

За результат определения ширины голенища и надставки сапог принимают половину полученной длины окружности.

Ширину верха голенища сапог (B) и надставки (B) измеряют на расстоянии $(20,0 \pm 2,0)$ мм от верхнего края сапог.

~~Ширину низа голенища (A) измеряют в соответствии с черт. 1.~~

Таблица 6*

Наименование показателя	Номер пункта настоящего стандарта	Испытания		
		прямое-световое	микрометрическое	типовые
1. Внешний вид и маркировка сапог	2.2, 4.1 2.10, 4.10 2.12 2.13	По ОСТ 38.06442—87	—	—
2. Высота сапог	1.3, 4.2	—	1 раз в шесть месяцев на 1 паре каждого размера	—
3. Ширина голенища	1.3, 4.3	—	1 раз в шесть месяцев на 1 паре каждого размера	—
4. Толщина сапог	1.4, 4.4 1.5	—	1 раз в 2 недели на 2 парах любого размера	—
5. Масса сапог	2.8а, 4.11	—	1 раз в месяц на 2 парах любого размера	—
6. Длина уларозащитного подвеса	1.3, 4.12	—	То же	—
7. Внутренний безопасный зазор в носочной части	2.8, 4.9	0,05% от партии, но не менее 1 пары	—	—
8. Волокнопроницаемость сапог	2.7, 4.5	—	—	При замене оснастки, из-менении ревел-туры и техно-логиче изготав-ления

* Таблица 5 (Исключена, Изм. № 2).

Продолжение табл. 6

Наименование показателя	Номер пункта настоящего стандарта	Испытания		Типовые
		прямые-сдаточные	исследовательские	
9. Условная прочность, относительное удлинение, относительная остаточная деформация	2.5, 4.6	—	1 раз в неделю, но не менее, чем на 2 закладках резиновой смеси	—
10. Испривместь резины	2.5, 4.7	—	1 раз в неделю на образцах, вырубленных из подошвы готового изделия	—
11. Изменение объема образца	2.5, 4.8	—	1 раз в две недели на образцах из готового изделия	—
12. Упаковка сапог	2.14, ОСТ 38.06371—84	—	1 ящик в сутки	—
13. Маркировка тары	5.1, ОСТ 38.06371—84	—	1 ящик в сутки	—

4.4. Толщину сапог (пп. 1.4 и 1.5) определяют на одной паре готового изделия толщиномером (ГОСТ 11358—89) с ценой деления 0,1 мм и диаметром измерительной поверхности 10 мм, штангенрейсмассом (ГОСТ 164—90) и измерительной линейкой (ГОСТ 427—75).

Толщину каблука с подошвой определяют по разности высот снаружи и внутри сапога. Для этого сапог устанавливают на гладкую горизонтальную поверхность. Внутри сапога вертикально вставляют линейку так, чтобы нулевым концом она касалась следа на расстоянии 10—15 мм от его контура в пяточной части. К точке верхнего края сапога, расположенной на средней задней вертикальной линии, подводят измерительную ножку штангенрейсмасса. Деление на линейке, расположенное на пересечении с нижней гранью измерительной ножки штангенрейсмасса, определяет высоту внутри сапога. По шкале штангенрейсмасса определяют высоту сапог снаружи. Одновременно делают разметку мест измерений (см. черт. 1).

Сапог разрезают по задней линии голенища (оттиску от смыкания полуформ), а затем по контуру подошвы.

Толщину сапог измеряют в трех точках каждой зоны измерения с точностью $\pm 0,1$ мм.

За результат определения принимают среднее арифметическое трех измерений для каждой зоны измерения.

4.5. Водонепроницаемость сапог (п. 2.7) проверяют на готовом изделии.

После герметизации верха обуви в нее подается воздух под давлением (15 ± 0) кН/м² [$(0,15 \pm 0,01)$ кгс/см²]. Затем обувь погружают в воду так, чтобы расстояние между поверхностью воды и верхним краем сапога составляло (65 ± 10) мм. Отсутствие пузырьков воздуха характеризует водонепроницаемость сапог.

(Измененная редакция, Изм. № 2).

4.6. Условную прочность, относительное удлинение и относительную остаточную деформацию образца после разрыва резины, применяемой для изготовления сапог (п. 2.5), определяют по ГОСТ 269—66 и ГОСТ 270—75 (образцы типа 1, толщиной $(2,0 \pm 0,3)$ мм, вулканизованные в оптимуме вулканизации).

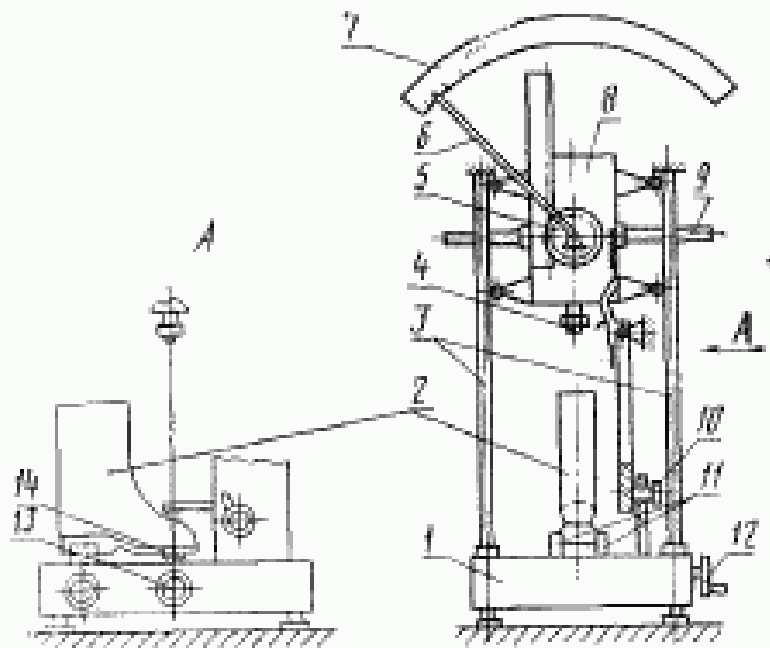
4.7. Истираемость резины (п. 2.5) определяют по ГОСТ 426—77 при нормальной силе 16 Н (1,6 кгс) на образцах, вырубленных из подошвы готового изделия.

(Измененная редакция, Изм. № 2).

4.8. Изменение объема образца (п. 2.5), при воздействии на него смеси эталонного изооктана (ГОСТ 12433—83) и толуола (ГОСТ 5789—78) в соотношении 7:3 (по объему) в течение (70 ± 2) ч при температуре (23 ± 2) °С определяют по ГОСТ 9.030—74.

(Измененная редакция, Изм. № 1, 2).

4.9. Величину внутреннего безопасного зазора в носочной части сапог с ударозащитным носком (п. 2.8) определяют на приборе (черт. 4).



1—основание прибора; 2—сапог; 3—колонны; 4—боек сферический диаметром 23 мм; 5—шестерня; 6—стрелка; 7—шкала; 8—каретка; 9—ручки выдвижные; 10—толкатель; 11—губки зажимные; 12, 13—маховик; 14—пята шарнирная

Черт. 4*

Сапог устанавливают на основание прибора так, чтобы носок сапога помещался на шарнирной пята, которая при вращении маховика поднимает носок на высоту 78 мм от основания прибора для сохранения постоянной энергии удара. Каблук сапога закрепляют между зажимными губками вращением маховика. Нажатием кнопки толкателя приводят в движение каретку, которая, падая между колонками с высоты 300 мм, деформирует носок сапога сферическим бойком диаметром 23,0 мм. В момент падения каретка входит в зацепление с шестерней, к которой через резиновые прокладки поджата втулка со стрелкой, фиксирующей на шкале в мм уменьшение высоты (деформацию) носочной части сапог. После окончания испытания каретку с помощью выдвижных ручек поднимают в исходное положение.

Внутренний безопасный зазор (H_2) в мм вычисляют по формуле

$$H_2 = H_1 - H_7,$$

где H_1 — высота носочной части колодки в месте приложения нагрузки, мм;

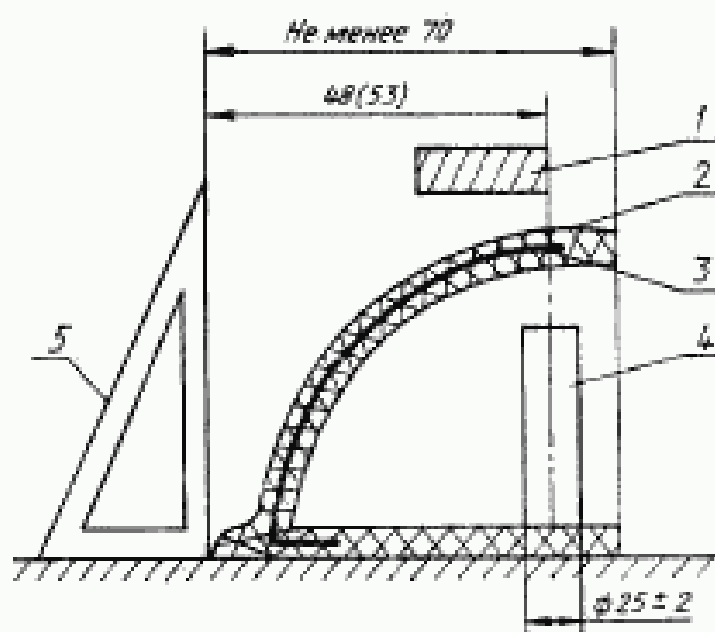
H_7 — величина уменьшения высоты носочной части сапог в момент удара, мм.

Допускается величину внутреннего безопасного зазора в носочной части сапог с ударозащитным носком определять по ГОСТ 12.4.162—85.

Место удара с учетом длины подносков, указанной в п. 1.3 табл. 1, находится на линии от смыкания полуформ на расстоянии от края носка 48 мм для размеров сапог до 270 и 53 мм для 277 размера и выше.

Ось пластялинового цилиндра высотой не менее 20 мм должна быть расположена под местом удара.

Схема испытания приведена на черт. 5.



1—бок; 2—носок; 3—ударозащитный подносок; 4—пластялиновый столбик; 5—угольник

Черт. 5

4.10. При разногласиях в оценке значений показателей внешне-го вида (п. 2.10) измерение производят металлической линейкой по ГОСТ 427—75 с точностью ± 1 мм и штангенциркулем по ГОСТ 166—89 с точностью $\pm 0,1$ мм.

4.9, 4.10. (Измененная редакция, Изм. № 2).

4.11. Массу сапог (п. 2.8а) определяют взвешиванием на весах 3-го класса точности с циферблатным отсчетным устройством с ценой деления не более 5,0 г и пределами взвешивания 0,1—10,0 кг по ГОСТ 23676—79.

4.12. Длину ударозащитного подноска (п. 1.3) определяют на готовом изделии. На сапоге делают надрез по передней линии от смыкания полуформ до ударозащитного подноска. Затем сапог устанавливают на гладкую горизонтальную поверхность и к носоч-

ной части сапога подводят металлический угольник (ГОСТ 3749—77). Длину ударозащитного подноски определяют, измеряя металлической линейкой (ГОСТ 427—75) с точностью $\pm 1,0$ мм расстояние между металлическим угольником и концом надреза на сапоге.

4.11, 4.12. (Введены дополнительно, Изм. № 1).

5. ТРАНСПОРТИРОВАНИЕ И ХРАНЕНИЕ

Транспортная маркировка, упаковка, транспортирование и хранение сапог по ОСТ 38.06371—84.

(Измененная редакция, Изм. № 2).

6. УКАЗАНИЯ ПО ЭКСПЛУАТАЦИИ

Сапоги должны эксплуатироваться в условиях, предусмотренных настоящим стандартом. По окончании работы поверхность сапог необходимо промыть проточной водой, протереть сухой тканью и просушить. Сушку сапог производят в помещении при температуре воздуха не выше 50°C и влажности $(65\pm 5)\%$. При сушке сапоги должны быть надеты на вешала или помещены на подставки.

7. ГАРАНТИИ ИЗГОТОВИТЕЛЯ

7.1. Изготовитель гарантирует соответствие сапог требованиям настоящего стандарта при соблюдении условий транспортирования, хранения и эксплуатации.

7.2. Гарантийный срок хранения сапог — 12 мес, а для районов Крайнего Севера и отдаленных районов — 18 мес со дня их изготовления.

ИНФОРМАЦИОННЫЕ ДАННЫЕ

1. РАЗРАБОТАН И ВНЕСЕН Министерством нефтеперерабатывающей и нефтехимической промышленности СССР

РАЗРАБОТЧИКИ

Л. М. Корнева, канд. хим. наук; И. М. Котлярский; А. С. Мельников; В. И. Трещалов, канд. техн. наук; С. Б. Рывкин, канд. техн. наук; М. Е. Крутова; А. Г. Черненко, канд. техн. наук; Л. И. Нестеренко

2. УТВЕРЖДЕН И ВВЕДЕН В ДЕЙСТВИЕ Постановлением Государственного комитета СССР по стандартам от 19.07.79 № 2657

3. Периодичность проверки — 5 лет

4. ВЗАМЕН ГОСТ 11514—73

5. ССЫЛОЧНЫЕ НОРМАТИВНО-ТЕХНИЧЕСКИЕ ДОКУМЕНТЫ

Обозначение НТД, на который дана ссылка	Номер пункта
ГОСТ 9.030—74	2.5, 4.8
ГОСТ 12.4.103—83	2.12
ГОСТ 12.4.162—85	4.9
ГОСТ 164—90	4.2, 4.4
ГОСТ 166—89	4.10
ГОСТ 269—66	4.6
ГОСТ 270—75	2.5, 4.0
ГОСТ 426—77	2.5, 4.7
ГОСТ 427—75	4.2, 4.4; 4.10, 4.12
ГОСТ 3749—77	4.12
ГОСТ 5789—78	4.8
ГОСТ 7502—89	4.2, 4.5
ГОСТ 11258—89	4.4
ГОСТ 12433—83	4.8
ГОСТ 23676—79	4.11
ОСТ 38.06371—84	2.14, 3.2, разд. 5
ОСТ 38.06442—87	3.2, 4.1
ОСТ 17—312—83	2.3
ОСТ 17—202—77	2.3
ОСТ 17—583—81	2.3
ТУ 17 РСФСР 35—75—75—78	2.3
ТУ 17 РСФСР 46—15567—88	2.3
ТУ 17 РСФСР 52—10071—81	2.3
ТУ 17 14—48—77	2.3
ТУ 17 СССР 394—81	2.3
ТУ 17 Латв. ССР 0277—86	2.3
ТУ 18 РСФСР 45—9803—80	2.3
ТУ 63. 178—56—84	2.3

6. Снято ограничение срока действия Постановлением Госстандарта СССР от 06.12.91 № 1876
7. ПЕРИЗДАНИЕ (декабрь 1991) с Изменениями № 1, 2, 3, утвержденными в январе 1985 г., марте 1989 г., декабре 1991 г. (ИУС 4—85, 7—89, 3—92)

Редактор *Т. С. Шехо*
Технический редактор *В. Н. Малькова*
Корректор *В. Н. Кануркина*

Сдано в наб. 16.01.92. Подп. к печ. 21.07.92. Усл. п. л. 1,25. Усл. кр.-отт. 1,25. Уч.-изд. л. 1,06.
Тираж 1067 экз.

Ордена «Знак Почета» Издательство стандартов, 123557, Москва, ГСП, Новопресненский пер., 3
Тип. «Московский печатник», Москва, Лялин пер., 6. Зак. 812