



**ГОСУДАРСТВЕННЫЙ СТАНДАРТ
СОЮЗА ССР**

СИСТЕМА СТАНДАРТОВ БЕЗОПАСНОСТИ ТРУДА

**КАСКИ ШАХТЕРСКИЕ
ПЛАСТМАССОВЫЕ**

ОБЩИЕ ТЕХНИЧЕСКИЕ УСЛОВИЯ

ГОСТ 12.4.091—80

Издание официальное

ГОСУДАРСТВЕННЫЙ КОМИТЕТ СССР ВО СТАНДАРТАМ



ГОСТ 12.4.091-80, Система стандартов безопасности труда. Каски шахтерские пластмассовые. Общие технические условия
Occupational safety standards system. Plastic miner's helmets. Specifications

Система стандартов безопасности труда
КАСКИ ШАХТЕРСКИЕ ПЛАСТМАССОВЫЕ

Общие технические условия

Occupational safety standards system.
Plastic miner's helmets.
General specifications

ГОСТ
12.4.091—80*

Взамен
ГОСТ 17047—74

Постановлением Государственного комитета СССР по стандартам от 28 мая 1980 г. № 2407 срок введения установлен

с 01.07.81

Проверен в 1986 г. Постановлением Госстандарта от 03.06.86 № 1402 срок действия продлен

до 01.07.91

Несоблюдение стандарта преследуется по закону

Настоящий стандарт распространяется на пластмассовые шахтерские каски, предназначенные для защиты работающих от механических повреждений, поражения электрическим током и от воды.

Термины и определения, применяемые в настоящем стандарте, приведены в справочном приложении 1.

Стандарт соответствует стандарту ИСО 3873—77, СТ СЭВ 4033—83 и ГОСТ 12.4.128—83 в части общих требований и методов испытаний.

(Измененная редакция, Изм. № 2).

1. ТИПЫ И ОСНОВНЫЕ РАЗМЕРЫ

1.1. В зависимости от назначения каски должны изготавливаться двух типов:

А — с полями шириной не более 10 мм и козырьком — для работающих под землей или на поверхности земли в условиях, не требующих защиты от капающей воды;

Б — с круговыми полями шириной более 20 мм и водозащитной пелеринной — для работающих под землей или на поверхности земли в условиях, требующих защиты от капающей воды.

Издание официальное

Перепечатка воспрещена

* Переиздание (май 1987 г.) с Изменениями № 1, 2, утвержденными в октябре 1983 г., июне 1986 г. (ИУС 1—84, 9—86).

© Издательство стандартов, 1987

Каски могут изготавливаться однокорпусными или двухкорпусными.

1.2. Каски должны изготавливаться двух размеров с пределами регулировки:

I — 54—58 см;

II — 58—62 см.

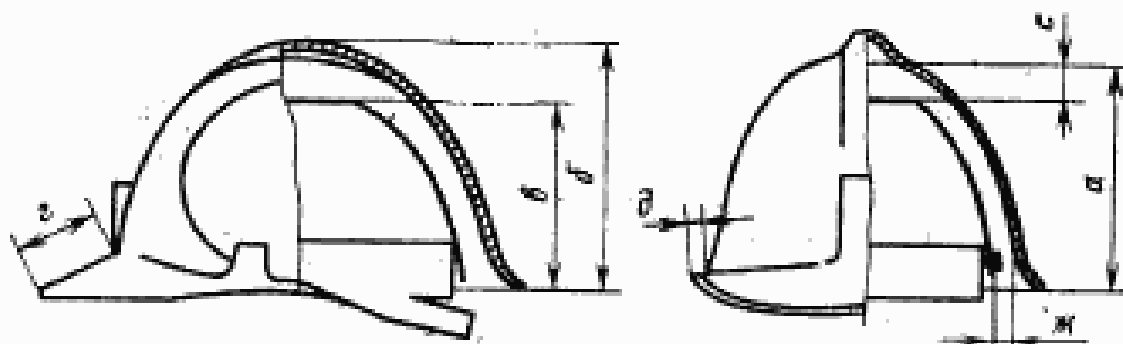
По требованию потребителя допускается изготавливать каски других размеров. Размер каски определяется длиной окружности по внутренней оснастке. Допускаемое отклонение размеров касок $\pm 0,5$ см.

Угол наклона козырька (полей) не должен превышать 30° .

Корпус каски в максимальном горизонтальном сечении должен иметь форму овала с соотношением осей в пределах 1,15...1,33.

(Измененная редакция, Изм. № 1).

1.3. Основные размеры касок (черт. 1) должны соответствовать указанным в табл. 1.



а—высота корпуса без учета ребра жесткости; б—высота корпуса с ребром жесткости; в—глубина внутренней оснастки; с—ширина козырька; д—ширина полей; е—вертикальный безопасный зазор; ж—кольцевой зазор.

Черт. 1

Таблица 1

Наименование показателя	Размеры, мм, для типов			
	А		Б	
	I размер	II размер	I размер	II размер
Высота корпуса без учета ребра жесткости, не более	145	150	160	165
Высота корпуса с ребром жесткости, не более	155	160	170	175
Высота пошения каски, не менее	80	85	85	90
Ширина козырька, не более	40	45	—	—
Ширина полей, не более	10	10	52	52

Продолжение табл. 1

Наименование показателя	Размеры, мм, для типов			
	А		Б	
	I размер	II размер	I размер	II размер
Вертикальный безопасный зазор: не менее	25	25	25	25
Кольцевой зазор, не менее	5	5	5	5

Примечания:

1. При измерении безопасности зазора следует исключить высоту ребра жесткости.

2. Безопасный зазор для двухкорпусных касок представляет сумму высот вертикального зазора между корпусами и корпусом с амортизатором.

3. В высоту безопасного зазора входит высота полусфер, пенопластового заполнения или других приспособлений для повышения амортизационных свойств каски.

(Измененная редакция, Изм. № 2).

2. ТЕХНИЧЕСКИЕ ТРЕБОВАНИЯ

2.1. Каски должны изготавливаться в соответствии с требованиями настоящего стандарта, технических условий, по рабочим чертежам на конкретную продукцию и образцам, утвержденным в установленном порядке.

2.2. Каска должна состоять из корпуса и внутренней оснастки. Все каски должны иметь приспособления для крепления фары и кабеля головного светильника. По требованию потребителя каски оснащаются утепляющим подшлемником, защитным экраном или другими приспособлениями.

2.3. Каска не должна препятствовать ношению защитных и корректирующих очков, противопылевых респираторов.

2.4. Наружная поверхность каски должна быть гладкой, без трещин и пузырей, края и кромки должны быть притуплены. На поверхности корпуса допускаются включения другого цвета общей площадью не более 1 см^2 , не влияющие на прочность корпуса.

2.5. Допускается изготавливать корпус из нескольких деталей, а также снабжать его внешними ребрами жесткости. Внутренние ребра жесткости не допускаются.

2.6. Расположение и конструкция фародержателя должны обеспечивать устойчивое закрепление фары.

Оптическая ось светильника должна совпадать с центром поля зрения рабочего на расстоянии $(1,0 \pm 0,2) \text{ м}$ от него.

2.7. Внутренняя оснастка должна быть съемной, обеспечивать вертикальный безопасный и боковой зазор во всем диапазоне ре-

гулирования несущей ленты, иметь приспособление для пристегивания подбородного ремня, а для касок типа Б — приспособление, обеспечивающее крепление водозащитной пелерины.

2.8. Водозащитная пелерина должна быть изготовлена из водонепроницаемых материалов с массой 1 м^2 не более 800 г. Пелерина должна быть овальной формы, замкнутой спереди, шириной $(45,0 \pm 0,5)$ см и длиной $(25,0 \pm 0,5)$ см (сзади).

2.9. Материалы, применяемые для изготовления корпусов касок, должны соответствовать требованиям табл. 2. Допускается армирование корпуса.

Таблица 2

Наименование показателя	Норма	Метод испытания
Удельное объемное электрическое сопротивление, Ом·см, не менее	$1 \cdot 10^8$	ГОСТ 6433.2—71
Электрическая прочность при 50 Гц, кВ/мм, не менее	10	ГОСТ 6433.3—71
Водопоглощение, %, не более	0,5	ГОСТ 4650—80

(Измененная редакция, Изм. № 2).

2.10. Для изготовления касок должны применяться материалы, разрешенные органами государственного санитарного надзора СССР. Материалы касок должны быть устойчивыми к действию влаги, пота, дезинфицирующих веществ и не вызывать раздражения кожи головы.

2.11. Материал корпуса каски не должен давать искры при ударе по нему металлическим предметом.

2.12. Конструкция каски и материалы, из которых изготовлены каска и комплектующие детали, должны обеспечивать возможность дезинфекции, дезактивации и очистки от загрязнений.

2.13. Масса каски без комплектующих деталей (пелерины, подбородного ремня, подшлемника и др.) должна быть не более:

400 г — для типа А;

480 г — для типа Б.

2.14. При испытании ударной прочности каски одним вертикально направленным ударом с энергией 50 Дж не допускается образование трещин и вмятин корпуса, а также разрушение внутренней оснастки.

2.15. При испытании вертикально направленным трехкратным ударом с энергией 50 Дж среднее усилие, переданное каской на макет головы, не должно превышать 5 кН или амортизация энергии удара не должна быть менее 70%, а высота вертикального безопасного зазора в момент первого удара должна быть не менее 5 мм. Не допускается разрушение корпуса и оснастки.

2.16. При испытании каски на перфорацию с энергией 30 Дж не должно быть проникновения острия конуса до поверхности макета головы и сквозных трещин длиной более 40 мм в корпусе.

2.17. При соприкосновении с токоведущими деталями каска должна защищать от поражения электрическим током напряжением 660 В.

Утечка тока через корпус при напряжении 2200 В не должна превышать 500 мкА. Корпус каски не должен содержать сквозных электропроводящих деталей.

2.16, 2.17. (Измененная редакция, Изм. № 2).

2.18. Цвет корпуса должен соответствовать обозначению, принятому заказчиком.

2.19. Конструкция каски должна обеспечивать проветривание подкасочного пространства. В корпусах касок типа А допускаются открытые вентиляционные отверстия площадью не более 100 мм².

2.20. Детали внутренней оснастки должны изготавливаться из прочных и эластичных материалов. Прочность лучей амортизатора на разрыв должна быть не менее 200 Н при относительном удлинении не более 45%. Несущая лента из пластических масс на внутренней стороне лобной части должна иметь покрытие из натуральной или перфорированной искусственной кожи. Общая площадь перекрытия внутренней оснасткой не должна превышать 60% площади головы, находящейся под каской.

2.21. Прочность соединения каждого луча амортизатора внутренней оснастки с корпусом должна быть не менее 100 Н.

2.22. Стежки, строчки и швы на внутренней оснастке должны соответствовать требованиям ГОСТ 12.4.031—77 и ГОСТ 12.4.116—82 (разд. 4 в части требований к машинным строчкам и ниткам, закреплению концов строчек, параметрам швов).

(Измененная редакция, Изм. № 2).

2.23. Приспособление для крепления кабеля светильника должно быть на внешней поверхности затылочной части корпуса и выдерживать без поломки не менее 1000 циклов прохождения цилиндра диаметром 9 мм.

2.24. Каски должны сохранять защитные свойства при температуре от минус 20 до плюс 40°C.

2.25. Срок службы касок — два года.

2.26. Подбородочный ремень должен быть съемным, регулируемым по длине, иметь ширину 15—20 мм.

2.27. Корпус каски не должен гореть более 5 с после удаления из пламени газовой горелки.

2.28. Корпус не должен деформироваться и изменять прочностных свойств при воздействии на него минеральных масел и воды.

2.26—2.28. (Введены дополнительно, Изм. № 2).

2. ПРАВИЛА ПРИЕМКИ

3.1. Каски принимают партиями. Партией считают любое количество касок не более 1000 шт., изготовленных из одного материала при одном технологическом режиме, оформленное одним документом о качестве, содержащем:

- номер и дату документа;
- наименование и адрес изготовителя;
- наименование и адрес получателя;
- наименование касок;
- номер партии;
- количество упакованных изделий;
- результаты проведенных испытаний;
- дату проведения испытаний;

обозначение настоящего стандарта и других нормативно-технических документов, по которым изготавливаются каски.

3.2. Для проверки соответствия касок требованиям настоящего стандарта проводят приемо-сдаточные, периодические и типовые испытания.

3.3. Приемо-сдаточные испытания проводят в соответствии с табл. 3.

Таблица 3

Вид испытания	Номера пунктов технических требований стандарта	Число касок, шт., при испытаниях		
		приемо-сдаточных	периодических	типовых
Внешний осмотр*	2.1—2.5; 2.7; 2.8; 2.18; 2.19; 2.22	Все каски	11	16
Проверка основных размеров*	1.1; 1.2; 1.3	—	—	12
Определение массы*	2.13	—	11	12
Проверка фародержателя*	2.6	—	—	3
Испытание ударной прочности каски	2.14	3	3	3
Испытание трехкратным вертикально направленным ударом	2.15; 2.24	—	6	6
Испытание на перфорацию	2.16; 2.24	—	2	2
Испытание электрозащитных свойств корпуса	2.17	—	—	1
Испытание прочности лучей амортизатора на разрыв*	2.20	—	2	2
Испытание прочности соединения луча амортизатора внутренней обшивки с корпусом*	2.21	3	3	3

Продолжение табл. 3

Вид испытания	Номера пунктов технических требований стандарта	Число касок, шт., при испытаниях		
		приемо-сдаточных	периодических	типовых
Испытание кабельной защелки*	2.23	—	2	2
Испытание на горючесть	2.27	—	—	1
Испытание на устойчивость к химическим средам	2.28	—	—	1

Примечания:

1. После испытаний, отмеченных знаком «*», каски могут быть использованы в других испытаниях.

2. Все каски, подвергнутые испытаниям, исключаются из числа годной продукции и дальнейшей эксплуатации не подлежат.

(Измененная редакция, Изм. № 2).

3.4. Периодические и типовые испытания проводят на изделиях, прошедших приемо-сдаточные испытания в соответствии с табл. 3.

Периодические испытания проводят один раз в квартал.

3.5. При получении неудовлетворительных результатов хотя бы по одному показателю проводят повторные испытания на удвоенном числе касок. Результаты повторных испытаний распространяются на всю партию.

4. МЕТОДЫ ИСПЫТАНИЯ

4.1. Отбор проб — по ГОСТ 18321—73.

4.2. Все каски, подвергаемые испытаниям, в течение 24 ч выдерживают в закрытом помещении при температуре $(20 \pm 2)^\circ\text{C}$ и относительной влажности 65%.

4.3. Внешний вид касок проверяют визуально без применения увеличительных средств.

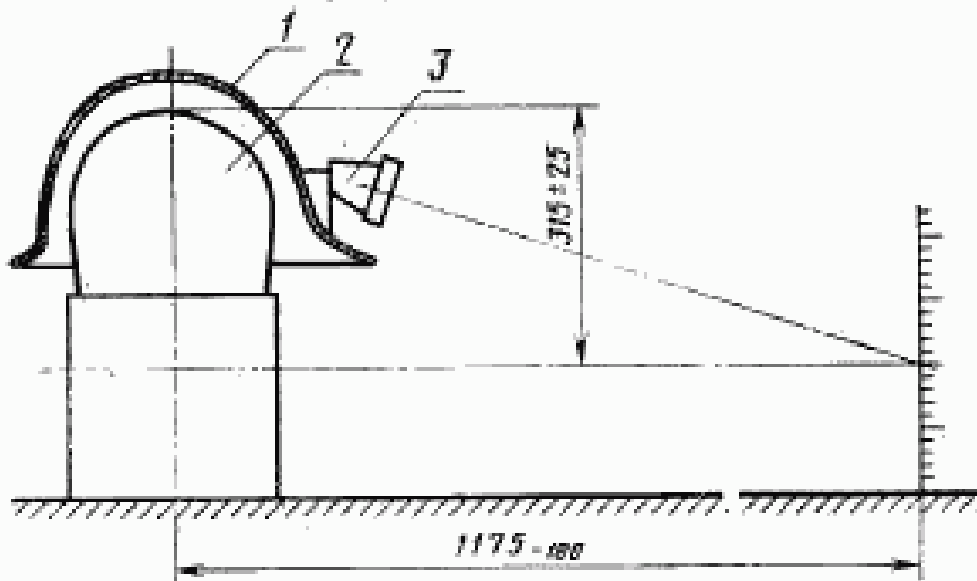
4.4. Для определения линейных размеров касок применяют металлическую измерительную линейку по ГОСТ 427—75, штангенциркуль по ГОСТ 166—80, угломер по ГОСТ 5378—66 либо другие измерительные средства, по точности соответствующие указанным.

4.5. Массу каски определяют на весах с ценой деления не более 10 г.

4.6. Макеты головы, используемые при испытаниях, должны быть из дерева и соответствовать чертежу обязательного приложения 2.

При проведении испытаний на перфорацию допускается применение макетов головы из алюминия по ГОСТ 2685—75 или латуни по ГОСТ 17711—80 в соответствии с требованиями чертежа обязательного приложения 2.

4.7. Проверка фародержателя



1—каска; 2—макет головы; 3—фара светильника.

Черт. 2

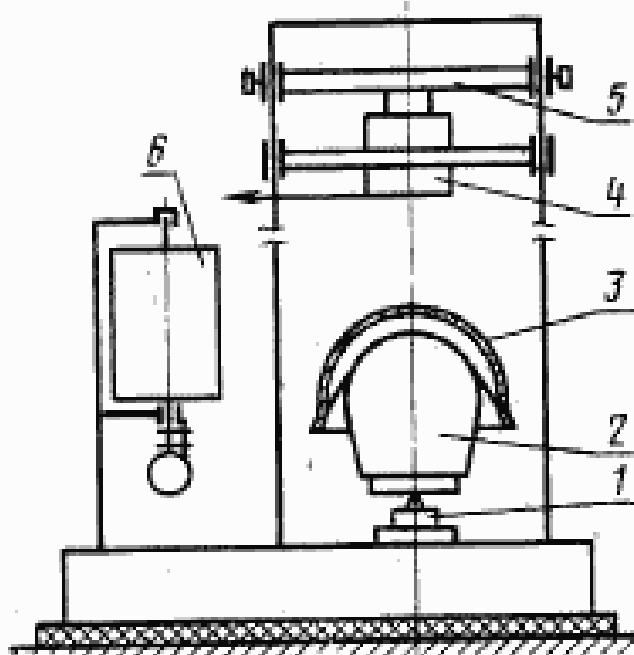
4.7.1. Конструкцию фародержателя испытывают на устройстве (черт. 2), включающем в себя фару шахтерского светильника СГ-5, макет головы на подставке и вертикальную масштабную линейку с ценой деления 10 мм.

4.7.2. При испытании фародержателя каску с установленной фарой светильника монтируют на макете, от источника тока включается лампа фары. По вертикальной масштабной линейке фиксируют соответствующие центра светового пятна от фары центру зрительного поиска, отмеченному на линейке.

4.8. Испытание ударной прочности каски вертикально направленной ударной нагрузкой.

4.8.1. Аппаратура

Испытательный стенд (черт. 3), соответствующий следующим требованиям:



1—смазмержительный датчик; 2—макет головы; 3—каска; 4—ударник; 5—каретка; 6—фиксатор прогиба

Черт. 3

движение каретки должно быть с ускорением, максимально приближенным к ускорению свободного падения;

каретка должна включать в себя приспособление, обеспечивающее свободное движение по направляющим, и боек из стали по ГОСТ 1050—74. Нижняя часть бойка должна быть сферической формы радиусом (46 ± 1) мм и твердостью 320...350 НВ. Масса каретки с ударником должна быть $(4,00 \pm 0,02)$ кг — для каретки А, $(3,00 \pm 0,02)$ кг — для каретки Б;

основание испытательного стенда должно быть из бетона по ГОСТ 26633—85, массой не менее 1000 кг, либо из стали по ГОСТ 380—71 или из чугуна по ГОСТ 1412—85, массой не менее 500 кг и высотой не менее 50 мм. Основание должно иметь подкладку из резины, слоя песка или другого амортизирующего материала толщиной не менее 10 мм;

устройство для регистрации пикового значения силы должно обеспечивать измерение с относительной погрешностью не более 10% в диапазоне 1—10 кН. Датчик силы должен выдерживать пиковые значения силы до 20 кН. Погрешность измерения устройства для измерения и периодического контроля мгновенной скорости ударника непосредственно перед ударом должна быть не более 5%.

Часть измерительного прибора, служащая для восприятия сигнала (например, пьезоэлектрический или тензорезисторный силовизмерительный датчик), должна располагаться под макетом головы;

приспособление для измерения вертикального безопасного зазора в каске должно обеспечивать точность измерения $\pm 0,5$ мм.

Термо- и криокамеры должны обеспечивать температуру минус $(20 \pm 2)^\circ\text{C}$ и плюс $(40 \pm 2)^\circ\text{C}$ в течение 4 ч.

Примечание. Требования к основанию испытательного стенда относятся к стендам, оборудованным пьезоэлектрическими датчиками для регистрации мгновенной силы.

4.8.2. Подготовка к испытаниям

При испытании трехкратным вертикальным ударом с измерением вертикального безопасного зазора при ударе и на перфорацию каски должны быть выдержаны в течение 4 ч в следующих условиях:

при температуре минус $(20 \pm 2)^\circ\text{C}$;

при температуре плюс $(40 \pm 2)^\circ\text{C}$.

Каски, помещенные в термо- и криокамеры, не должны соприкасаться между собой и со стенками камеры.

Испытание проводят не позднее чем через 1 мин после извлечения из камеры.

Внутренняя оснастка должна свободно надеваться на макет головы (длина несущей ленты должна быть на $(0,5—1,0)$ см больше длины обхвата макета головы). Если каски оснащены двух- и более ярусным амортизатором, регулируемые ярусы амортизации должны быть полностью отпущены.

4.8.1, 4.8.2. (Измененная редакция, Изм. № 2).

4.8.3. *Проведение испытаний*

4.8.3.1. Испытание касок на ударную прочность (разрушение) проводят одним вертикально направленным ударом груза с энергией 80 Дж.

4.8.3.2. Испытание касок трехкратным вертикально направленным ударом проводится ударами каретки с энергией 50 Дж, при этом в момент первого удара измеряют высоту безопасного зазора.

4.8.4. *Обработка результатов*

За переданное усилие принимают среднее арифметическое результатов трех измерений. Испытание проводят на трех касках при температуре минус $(20 \pm 2)^\circ\text{C}$ и трех касках при температуре плюс $(40 \pm 2)^\circ\text{C}$.

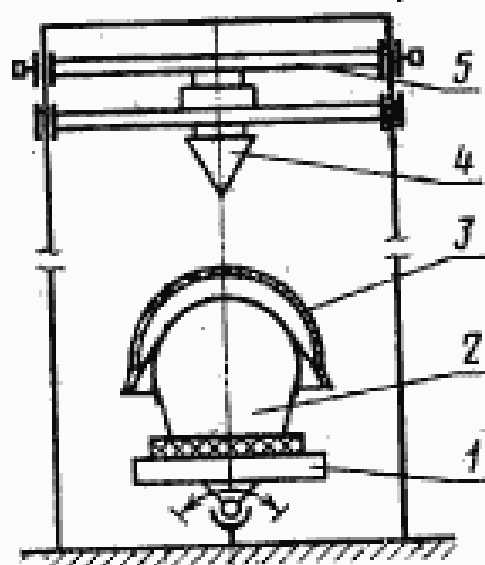
4.9. Испытание на перфорацию

4.9.1. *Аппаратура*

Испытательный стенд (черт. 4), соответствующий следующим требованиям:

движение каретки должно быть с ускорением, максимально приближенным к ускорению свободного падения. Направления движения каретки и конуса должны быть соосными;

перфорирующий конус должен быть из стали по ГОСТ 4543—71 с углом заточки $(60 \pm 1)^\circ$, радиусом закругления острия $(0,5—0,1)$ мм, твердостью 320...350 НВ;



1—платформа; 2—макет головы; 3—ка-
ретка; 4—конус; 5—каретка

Черт. 4

масса каретки с перфорирующим конусом должна быть $(2,000 \pm \pm 0,025)$ кг;

основание испытательного стенда должно быть из бетона по ГОСТ 26633—85, массой не более 500 кг или из стали по ГОСТ 380—71, чугуна по ГОСТ 1412—85, массой не менее 250 кг. Основание должно быть с подкладкой из резины, сухого песка или другого амортизирующего материала толщиной не менее 10 мм;

индикаторное устройство должно фиксировать проникание острия конуса до поверхности макета головы.

Устройство для измерения мгновенной скорости ударника, а также термо- и криокамера должны соответствовать требованиям п. 4.8.1.

4.9.2. Подготовку к испытанию проводить по п. 4.8.2. При этом размер каски устанавливается в соответствии с размером макета головы.

4.9.3. Проведение испытаний

Каску устанавливают на макете головы и подвергают трем ударам конуса с энергией 30 Дж по верхней части каски в пределах окружности радиусом (50 ± 2) мм, проведенной из центра корпуса каски.

4.9.1—4.9.3. (Измененная редакция, Изм. № 2).

4.10. Испытание электрозащитных свойств корпуса

4.10.1. Аппаратура

Испытательный стенд (черт. 5), соответствующий следующим требованиям:

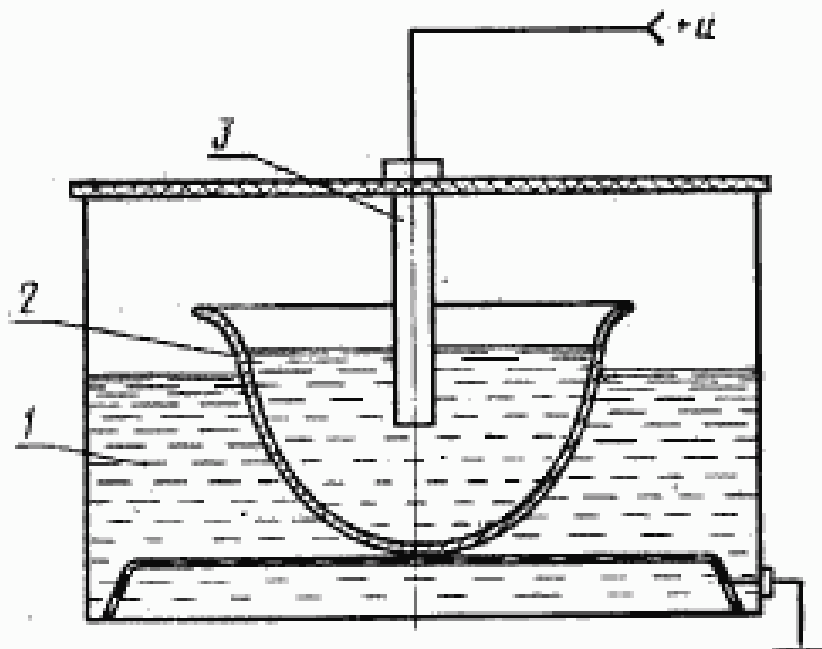
источник тока должен обеспечивать подачу на электроды постоянного тока напряжением от 0 до 2200 В;

приборы контроля напряжения и измерения утечки тока должны быть класса 2,5 с пределом измерения 5 мА;

при нарушении изоляции, заземления или заградительного устройства источник тока должен выключаться.

Стенд должен отвечать требованиям безопасности ГОСТ 12.2.007.0—75.

4.10.2. Подготовка к испытаниям



1—электролит; 2—корпус каски; 3—подающий электрод

Черт. 5

Корпус каски выдерживают в течение 24 ч в 0,3%-ном растворе поваренной соли при $(20 \pm 2)^\circ\text{C}$, промывают и высушивают фильтровальной бумагой.

4.10.3. Проведение испытания

Испытание проводят на корпусе каски, не имеющем повреждений.

Перевернутый корпус каски устанавливают внутри заземленной металлической ванны с 0,3%-ным раствором поваренной соли. Внутри каски заливают раствор тока, чтобы уровень раствора был на 10 мм ниже края корпуса или вентиляционных отверстий. Посредством подвижного электрода раствор в корпусе соединяют с клеммой источника тока. Другую клемму соединяют с корпусом ванны.

Устанавливают напряжение 500 В, затем в течение 4 мин напряжение плавно повышают до 2200 В и поддерживают в течение 5 мин. При достижении электрического пробоя корпуса испытание прекращается.

4.11. Испытание прочности лучей амортизатора на разрыв

4.11.1. Аппаратура

Разрывная машина должна обеспечивать приложение усилия до 1000 Н со скоростью 100—250 мм/мин, при этом измерение усилия должно быть проведено с погрешностью не более 5%.

4.11.2. Для испытания прочности лучей амортизатора на разрыв вырезают образец длиной (100 ± 3) мм, шириной по всему сечению луча.

4.11.3. Испытание прочности лучей амортизатора на разрыв следует проводить на разрывной машине путем вертикального растяжения и регистрации усилия разрыва.

4.12. Испытание прочности соединения луча амортизатора внутренней оснастки с корпусом

4.12.1. Аппаратура

Разрывная машина — по п. 4.11.1.

Приспособление к разрывной машине, соответствующее следующим требованиям (черт. 6):

диаметр стального троса должен быть $(1,2^{+0,5}_{-0,2})$ мм;

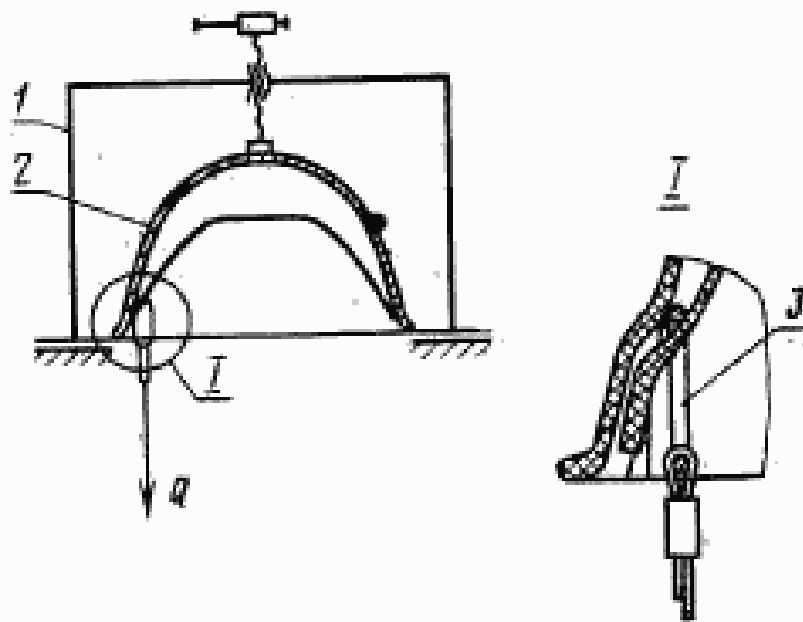
кольцо должно быть изготовлено из проволоки диаметром $(2,0 \pm 0,1)$ мм;

приспособление должно фиксировать каску.

(Измененная редакция, Изм. № 1).

4.12.2. Проведение испытания

Испытания лучей амортизатора проводят на трех касках, последовательно устанавливаемых на разрывной машине посредством приспособления. Захваты, соединенные стальным тросом с



1—кронштейн; 2—каска; 3—захват

Черт. 6

подвижной колонкой разрывной машины, прикрепляют последовательно к основанию луча амортизатора. При включении подачи машины динамометром фиксируют усилие, при котором происходит рассоединение замка с корпусом. За результат испытания принимают среднее арифметическое усилий рассоединения раздельно всех замков на трех касках. Каски перед испытанием прочности соединения луча амортизатора внутренней оснастки с корпусом должны предварительно подвергаться одному вертикально направленному удару с энергией 50 Дж.

4.13. Испытание кабельной защелки проводят введенном в нее и выведенном из нее стального цилиндра диаметром 9 мм.

4.14. Испытание горючести — по ГОСТ 12.4.128—83.

4.15. Испытание на устойчивость к химическим средам — по ГОСТ 12.4.128—83.

4.14, 4.15. (Введены дополнительно, Изм. № 2).

5. МАРКИРОВКА, УПАКОВКА, ТРАНСПОРТИРОВАНИЕ И ХРАНЕНИЕ

5.1. На корпусе каски наносится товарный знак предприятия-изготовителя, обозначение типа и размера каски, дата выпуска (месяц, год) и обозначение настоящего стандарта.

Каски должны маркироваться в соответствии с требованиями ГОСТ 12.4.115—82.

(Измененная редакция, Изм. № 2).

5.2. Каски упаковывают в бумажный мешок по ГОСТ 2226—75 или в полиэтиленовый мешок по ГОСТ 17811—78 в количестве

10 шт. Бумажный мешок зашивают нитками, а полиэтиленовый мешок запаивают. Пелерины и подшлемники, входящие в комплект касок, упаковывают в отдельный бумажный или полиэтиленовый мешок. Допускается каски укладывать в контейнеры по ГОСТ 15102—75 и ГОСТ 20435—75 без упаковывания в мешки.

5.3. Транспортная маркировка — по ГОСТ 14192—77 с указанием следующих данных:

- наименования предприятия-изготовителя;
- наименования изделия;
- обозначения настоящего стандарта;
- номера партий;
- даты изготовления.

5.2, 5.3. (Измененная редакция, Изм. № 1).

5.4. Каски транспортируют любым видом транспорта, в крытых транспортных средствах в соответствии с правилами перевозки грузов, действующими на транспорте.

5.5. Хранение касок производится в закрытых отапливаемых сухих помещениях с температурой воздуха плюс $(15 \pm 8)^\circ\text{C}$ на расстоянии не менее 1 м от отопительных приборов, на стеллажах.

5.6. Срок хранения касок — 1 год с момента их изготовления.

6. ГАРАНТИИ ИЗГОТОВИТЕЛЯ

6.1. Изготовитель гарантирует соответствие касок требованиям настоящего стандарта при соблюдении условий транспортирования и хранения.

6.2. Гарантийный срок эксплуатации касок — 2 года с начала их эксплуатации.

ТЕРМИНЫ, ПРИМЕНЯЕМЫЕ В СТАНДАРТЕ, И ИХ ОПРЕДЕЛЕНИЯ

Термин	Определение
1. Каска	Защитный головной убор, содержащий комплекс элементов для предохранения головы работающего от воды, механических повреждений и поражения электрическим током
2. Корпус каски	Внешняя часть каски, включающая купол, козырек и поля, соединенная с внутренней оснасткой и снабженная приспособлениями для крепления фары и кабеля головного светильника
3. Ребро жесткости	Профиль, служащий для повышения прочности корпуса
4. Козырек	Отогнутая часть корпуса, выступающая над лицом
5. Поля	Отогнутые края корпуса
6. Фародержатель	Устройство на поверхности корпуса для крепления фары головного светильника
7. Внутренняя оснастка	Внутренняя часть каски, служащая для амортизации ударной нагрузки и фиксации каски на голове
8. Амортизатор	Часть внутренней оснастки, охватывающая голову в теменной части
9. Замок	Место соединения между собой лучей амортизатора
10. Несущая лента	Часть внутренней оснастки, охватывающая голову и удерживающая каску от боковых смещений
11. Налобник	Передняя часть несущей ленты
12. Подвеска	Устройство, служащее для соединения внутренней оснастки с корпусом
13. Кольцевой зазор	Расстояние между несущей лентой и внутренней поверхностью корпуса
14. Вертикальный безопасный зазор	Минимально допустимое расстояние по вертикали между внешней поверхностью амортизатора и внутренней поверхностью корпуса каски

ТРЕБОВАНИЯ К МАКЕТУ ГОЛОВЫ

Размеры макета головы должны соответствовать указанным на чертеже и в табл. 1, 2.

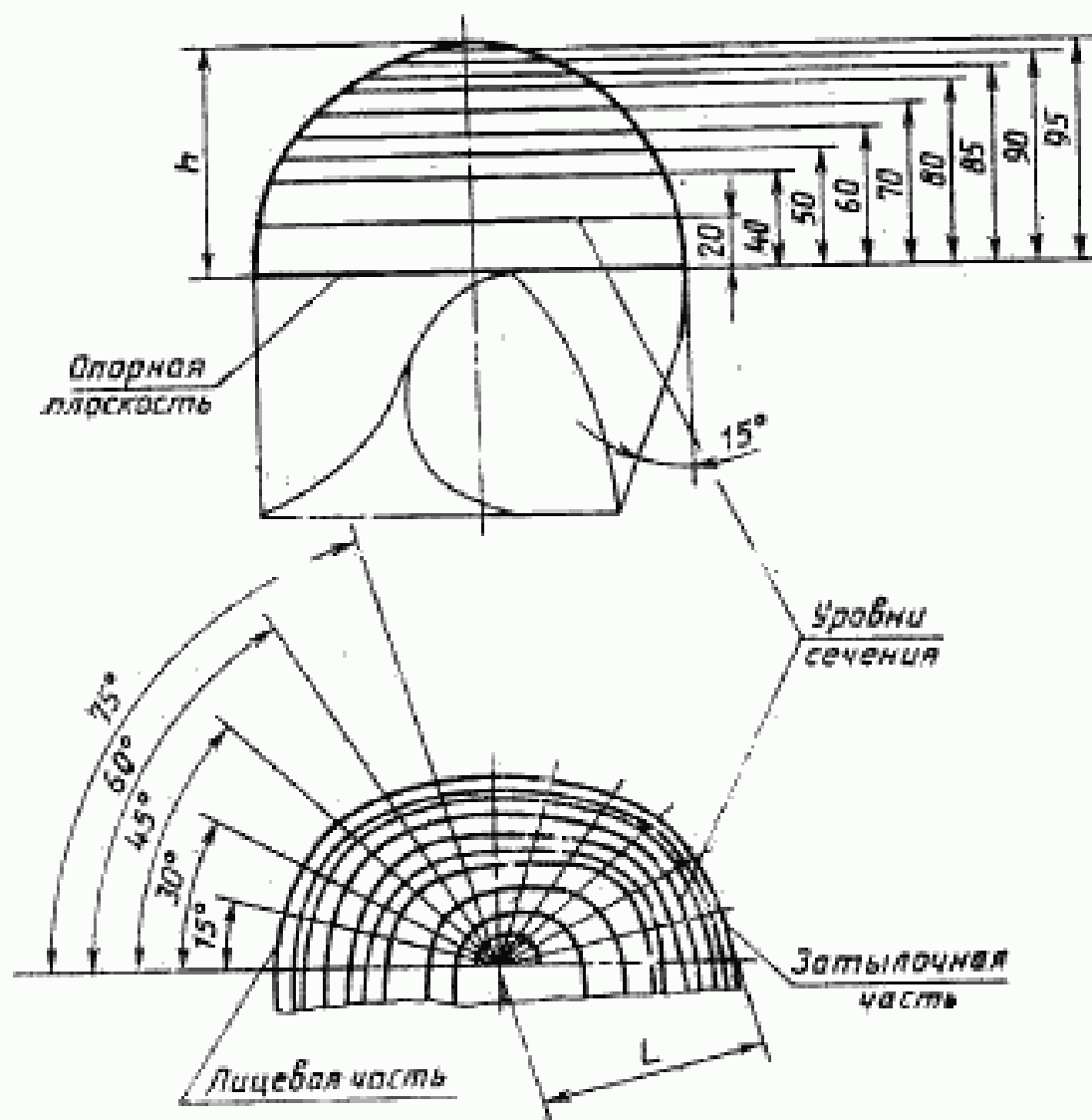


Таблица 1

мм

Высота уровня сечения от верхней плоскости	Размеры подярного радиуса (L) при высоте макета А-99 в уровнях сечения												
	0°	15°	30°	45°	60°	75°	90°	105°	120°	135°	150°	165°	180°
0	97,5	95,5	93,0	85,5	79,5	76,0	76,0	78,5	83,0	88,5	94,0	97,0	97,5
20	95,5	94,0	92,0	85,5	79,5	76,0	76,0	78,5	83,0	88,5	94,0	97,0	97,0
40	90,0	89,0	88,0	83,0	77,0	74,5	74,0	76,5	81,0	86,0	91,0	92,0	92,0
50	86,5	86,0	85,0	79,5	74,0	71,5	71,5	73,5	78,5	83,5	87,5	88,5	88,5
60	80,5	80,0	79,5	74,0	70,0	66,5	66,0	68,5	73,0	78,0	82,0	82,0	82,0
70	71,0	71,0	71,0	67,0	62,5	60,0	59,5	61,5	66,5	71,5	74,5	75,0	75,0
80	57,5	57,5	57,5	55,0	52,0	50,0	50,0	53,0	57,0	62,0	65,0	65,0	65,0
85	48,0	48,0	48,0	47,0	45,0	44,0	44,0	46,0	50,0	55,5	59,0	59,0	59,0
90	37,0	37,0	37,0	36,0	36,5	36,0	36,0	36,0	42,0	48,0	50,0	51,0	51,0
95	21,0	21,0	21,0	22,0	23,0	24,0	24,0	26,0	29,0	34,0	38,0	39,5	39,5

Таблица 2

мм

Высота уровня сечения от верхней плоскости	Размеры подярного радиуса (L) при высоте макета А-104 в уровнях сечения												
	0°	15°	30°	45°	60°	75°	90°	105°	120°	135°	150°	165°	180°
0	102,5	101,0	97,0	90,0	84,0	84,5	81,0	83,5	88,0	93,0	98,5	101,5	102,5
20	100,5	99,0	97,0	90,0	84,0	84,5	81,0	83,5	88,0	93,0	98,5	101,0	102,0
40	95,0	95,5	93,0	87,0	82,0	79,0	79,0	81,5	85,0	90,0	95,0	97,0	97,5
50	91,5	91,0	90,0	84,5	79,0	76,5	76,5	79,0	83,0	88,0	92,5	93,0	93,5
60	86,0	86,0	85,0	79,5	74,5	72,0	72,5	75,0	78,5	83,0	86,5	88,0	88,5
70	77,5	77,5	77,5	73,0	68,5	66,0	66,0	68,5	72,0	77,0	80,0	81,5	81,5
80	67,0	67,0	67,0	65,5	60,5	58,0	57,5	59,5	63,0	68,0	72,0	72,5	72,5
85	59,5	59,5	59,5	58,0	55,0	53,0	53,0	54,0	57,0	62,5	66,0	66,5	66,5
90	50,0	50,0	50,0	50,0	47,0	45,5	45,5	47,5	50,5	55,5	60,0	60,0	60,0
95	39,0	39,0	39,0	39,0	38,0	36,5	37,5	39,0	43,0	48,0	52,0	52,5	52,5
100	25,0	25,0	25,0	25,5	26,0	26,0	25,0	26,5	30,0	35,0	39,0	41,0	41,0

Макет головы должен состоять из пластин дерева твердых пород по ГОСТ 2695—83 с плотностью 630—720 кг/м³ при влажности 12%.

Каждая структурная пластина дерева поворачивается на 90° относительно предыдущей. Пластины склеиваются в единое целое. Собранный макет выдерживают под давлением до затвердения клея, после чего подвергают окончательной обработке и окраске.

Макеты головы должны быть высотой 99 мм для касок I размера и 104 мм для касок II размера. При разделении слоев или уменьшении размеров высоты и нулевого сечения (по осям) более чем на 5% макеты считаются непригодными.

Класс точности изготовления макета должен быть не ниже IT $\frac{16}{2}$ по ГОСТ 6449.1—82.

(Изменившая редакция, Изм. № 2).

Редактор *И. В. Виноградская*
Технический редактор *Э. В. Митяй*
Корректор *Г. И. Чуйко*

Сдано в наб. 19.05.87 Подп. в печ. 23.06.87 1,25 усл. п. л. 1,23 усл. кр.-отт. 1,08 уч.-изд. л.
Тираж 9000 Цена 3 коп.

Орден «Знак Почета» Издательство стандартов, 123840, Москва, ГСП,
Новопресненский пер., д. 3.
Вильнюсская типография Издательства стандартов, ул. Миндауго, 12/14. Зак. 2675.

Изменение № 3 ГОСТ 12.4.091—80 Система стандартов безопасности труда. Каски шахтерские пластмассовые. Общие технические условия

Утверждено и введено в действие Постановлением Государственного комитета СССР по управлению качеством продукции и стандартам от 29.12.90 № 3719

Дата введения 01.07.91

Вводную часть дополнить абзацем: «Требования настоящего стандарта являются обязательными».

Пункты 2.14, 4.8.3.1. Заменить значение: 80 Дж на $(80^{+2,2})$ Дж.

Пункты 2.15, 4.8.3.2, 4.12.2. Заменить значение: 50 Дж на $(50^{+1,5})$ Дж.

Пункты 2.16, 4.9.3. Заменить значение: 30 Дж на $(30^{+1,2})$ Дж.

Пункт 2.2.2. Заменить ссылку: ГОСТ 9260—68 на ГОСТ 12.4.031—84 и ГОСТ 12.4.116—82.

Пункты 2.23, 4.13. Заменить значение: 9 мм на $(9 \pm 0,1)$ мм.

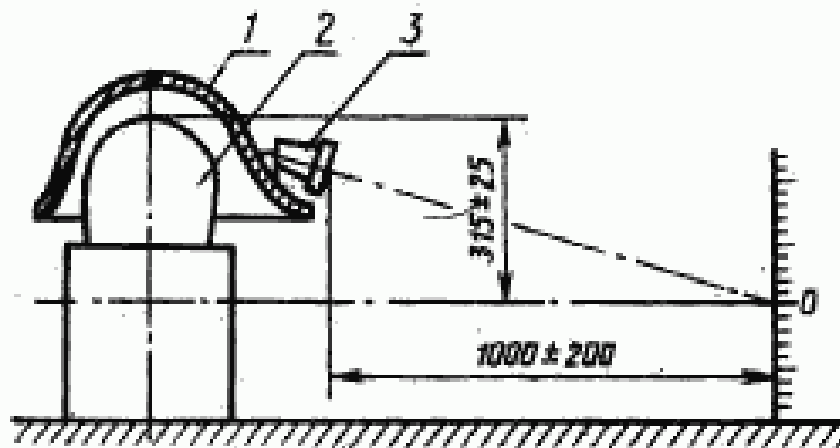
Пункт 3.3. Таблица 3. Графа «периодических». Для вида испытаний «Внешний осмотр» заменить норму: 11 на 14; графа «типовых». Для вида испытаний «Внешний осмотр» заменить норму: 16 на 19.

Пункт 4.2. Заменить значение: 65 % на (65_{-10}) %.

Пункты 4.4, 4.9.1. Заменить ссылку: ГОСТ 5378—66 на ГОСТ 5378—88.

Пункт 4.6. Заменить ссылку: ГОСТ 2685—75 на ГОСТ 1583—89.

Пункт 4.7. Чертеж 2 заменить новым:



1 — каска; 2 — макет головы; 3 — фара светильника

Черт. 2

Пункт 4.8.1. Восьмой абзац изложить в новой редакции: «Приспособление для измерения вертикального безопасного зазора в каске должно обеспечивать погрешность измерения $\pm 0,5$ мм»;

заменить ссылку: ГОСТ 1050—74 на ГОСТ 1050—88;

Пункты 4.8.1, 4.9.1. Заменить ссылки: ГОСТ 380—71 на ГОСТ 380—88, ГОСТ 4795—68 на ГОСТ 26633—85.

Пункт 5.2. Заменить ссылку: ГОСТ 2226—75 на ГОСТ 2226—88.

(ИУС № 5 1991 г.)