

СИСТЕМА СТАНДАРТОВ БЕЗОПАСНОСТИ ТРУДА  
**МАТЕРИАЛЫ ДЛЯ ВЕРХА СПЕЦИАЛЬНОЙ  
ОБУВИ**

**МЕТОД ОПРЕДЕЛЕНИЯ ПРОНИЦАЕМОСТИ ЖИДКИМИ  
АГРЕССИВНЫМИ ВЕЩЕСТВАМИ**

Издание официальное.

ИПК ИЗДАТЕЛЬСТВО СТАНДАРТОВ  
Москва

**М Е Ж Г О С У Д А Р С Т В Е Н Н Ы Й   С Т А Н Д А Р Т**

Система стандартов безопасности труда

**МАТЕРИАЛЫ ДЛЯ ВЕРХА СПЕЦИАЛЬНОЙ ОБУВИ****Метод определения проницаемости жидкими  
агрессивными веществами****ГОСТ  
12.4.102—80**Safety standards system. Determination of liquid aggressive  
material permeability

Постановлением Государственного комитета СССР по стандартам от 28 ноября 1980 г. № 5591 дата введения установлена

**01.01.82**

Постановлением Госстандарта от 29.12.90 № 3494 снято ограничение срока действия

Настоящий стандарт распространяется на натуральные, искусственные и синтетические материалы для верха специальной обуви и устанавливает метод определения проницаемости жидкими агрессивными веществами\*.

Сущность метода заключается в измерении времени, в течение которого не происходит проникновение агрессивного вещества через испытуемый материал при многократном его изгибе.

**1. МЕТОД ОТБОРА ОБРАЗЦОВ**

1.1. Для проведения испытания из испытуемых материалов вырезают не менее трех образцов круглой формы диаметром 100 мм.

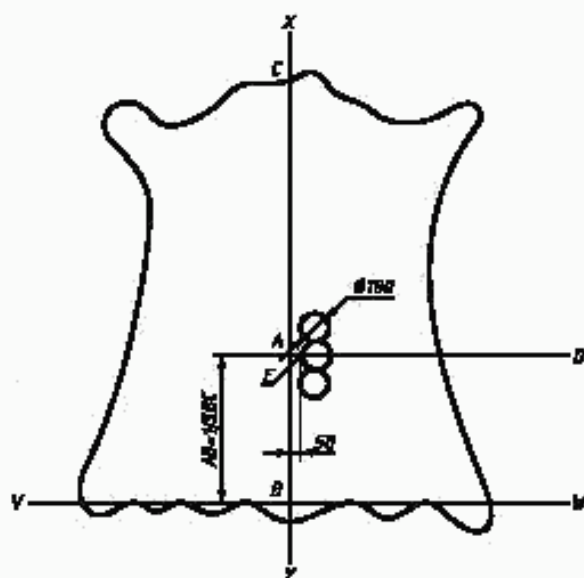
1.2. Образцы из натуральной кожи вырезают вдоль хребтовой линии *XU* (черт. 1) на расстоянии 50 мм от нее. При этом центр среднего образца должен располагаться на линии *AD*, перпендикулярной к хребтовой линии и расположенной на расстоянии  $1/3$  ее длины от линии *VW*, касательной к впадинам заднего реза.

\* К агрессивным веществам относят растворы кислот, щелочей, окислителей и другие жидкие химически опасные и вредные вещества, воздействующие на организм через кожный покров и обладающие электропроводящими свойствами.

Издание официальное

Перепечатка воспрещена

*Переиздание. Август 2002 г.*© Издательство стандартов, 1981  
© ИПК Издательство стандартов, 2002



Черт. 1

1.3. Образцы из искусственной и синтетической кож вырезают из рулона на расстоянии не менее 50 мм от кромки.

## 2. АППАРАТУРА

2.1. Для проведения испытания применяют:

прибор марки ПКД-1 конструкции Всесоюзного научно-исследовательского института техники безопасности в химической промышленности;

блок распределения воздуха, состоящий из двух электропневмоклапанов типа ПТПР-5, управляемых реле времени;

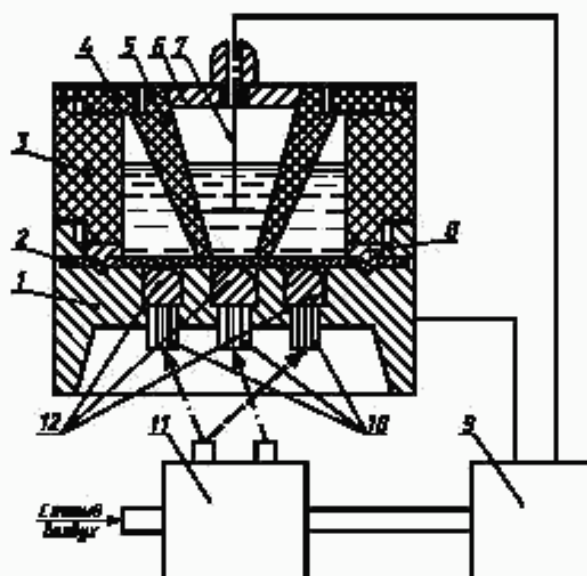
хронометр-частотомер типа Ф-5080.

2.2. Прибор марки ПКД-1 (черт. 2) состоит из корпуса 1, в основании которого имеется центральный и кольцевой плунжеры 12, возвратно-поступательное движение которых обеспечивается переменной подачей воздуха под давлением через находящиеся в нижней части корпуса штуцера 10. Внутри корпуса имеется уплотнительное кольцо 8, зажимная втулка 3, образующая при установлении испытуемого образца 2 емкость для заполнения агрессивным веществом.

Фасонная гайка 4 и конус 5 фиксируют испытуемый образец в заданном положении. Образовавшаяся емкость после заполнения агрессивным веществом закрывается крышкой 6 с электродом 7.

2.3. Прибор соединен с блоком распределения воздуха 11, обеспечивающим подачу воздуха под давлением  $2 \cdot 10^5$  Па и частотой 30 циклов в минуту.

2.4. Для фиксирования времени проникновения агрессивного вещества через испытуемый образец должен применяться хронометр-частотомер 9, соединенный с прибором двумя проводниками, один из которых прикрепляется к корпусу, а другой к крышке.



Черт. 2

### 3. ПОДГОТОВКА К ИСПЫТАНИЮ

3.1. Образцы испытуемых материалов выдерживают до постоянной массы при температуре  $(293 \pm 3)$  К и относительной влажности  $(65 \pm 5)$  % по ГОСТ 938.14—70.

3.2. Для испытания каждого образца должно быть подготовлено 200 мл агрессивного вещества.

3.3. Для установки испытуемого образца корпус прибора освобождают от зажимной втулки, фасонной гайки и конуса.

### 4. ПРОВЕДЕНИЕ ИСПЫТАНИЯ

4.1. Внутри корпуса под уплотнительное кольцо укладывают лицевой стороной вверх образец и закрепляют его зажимной втулкой. С помощью фасонной гайки и конуса испытуемый образец фиксируют в заданном положении.

4.2. Емкость прибора заполняют агрессивным веществом и закрывают крышкой, при этом электрод должен быть частично погружен в агрессивное вещество. Одновременно включают кнопку «пуск» на блоке распределения воздуха и измерителе времени хронометра-частотомера.

4.3. В момент проникновения агрессивного вещества электрическая цепь замыкается, блок распределения воздуха и хронометр-частотомер отключаются и на циферблате прибора фиксируется время проницаемости агрессивного вещества через испытуемый образец.

4.4. После проведения испытания прибор должен быть освобожден от агрессивного вещества и промыт.

### 5. ОБРАБОТКА РЕЗУЛЬТАТОВ

5.1. Показатель проницаемости агрессивного вещества определяют как среднее арифметическое результатов всех испытаний и выражают в секундах.

### 6. ТРЕБОВАНИЯ БЕЗОПАСНОСТИ

6.1. Все металлические части установки должны быть заземлены.

6.2. Напряжение в цепи исполнительных элементов прибора не должно превышать 36 В.

6.3. Все работы, связанные с выделением вредных паров или газов, должны проводиться в вытяжных шкафах.

6.4. Работа с кислотами и щелочами должна проводиться в защитных очках и перчатках.

6.5. Заполнение емкости жидкими агрессивными веществами и удаление их из емкости должно производиться с помощью стеклянных сифонов с резиновой грушей при включенной тяге в вытяжном шкафу.

6.6. Отработанные кислоты и щелочи должны собираться отдельно в специальную посуду и после нейтрализации сливаться в канализацию или специально отведенные для этой цели места.

Редактор *М.И. Максимова*  
Технический редактор *Л.А. Гусева*  
Корректор *М.В. Бучная*  
Компьютерная верстка *Е.И. Мартыановой*

Изд. лиц. № 02354 от 14.07.2000. Сдано в набор 04.09.2002. Подписано в печать 01.10.2002. Усл. печ. л. 0,47.  
Уч.-изд. л. 0,35. Тираж 96 экз. С 7590. Зак. 803.

ИПК Издательство стандартов, 107076 Москва, Колодезный пер., 14.  
<http://www.standards.ru> e-mail: [info@standards.ru](mailto:info@standards.ru)

Набрано в Издательстве на ПЭВМ

Филиал ИПК Издательство стандартов — тип. «Московский печатник», 103062 Москва, Лялин пер., 6.  
Плр № 080102