

Система стандартов безопасности труда

СРЕДСТВА ИНДИВИДУАЛЬНОЙ ЗАЩИТЫ
РУК, ОДЕЖДА СПЕЦИАЛЬНАЯ
И МАТЕРИАЛЫ ДЛЯ ИХ ИЗГОТОВЛЕНИЯ

Методы определения сопротивления порезу

Издание официальное

БЗ 10—98/974

МЕЖГОСУДАРСТВЕННЫЙ СОВЕТ
ПО СТАНДАРТИЗАЦИИ, МЕТРОЛОГИИ И СЕРТИФИКАЦИИ
Минск

Предисловие

1 РАЗРАБОТАН Научным центром социально-производственных проблем охраны труда (МИОТ)

Всероссийским научно-исследовательским институтом охраны труда МСХ РФ

Научно-исследовательским институтом пленочных материалов и искусственных кож технического назначения

ВНЕСЕН Госстандартом Российской Федерации

2 ПРИНЯТ Межгосударственным Советом по стандартизации, метрологии и сертификации (протокол № 15—99 от 28 мая 1999 г.)

За принятие проголосовали

Наименование государства	Наименование национального органа по стандартизации
Республика Беларусь	Госстандарт Беларуси
Республика Казахстан	Госстандарт Республики Казахстан
Киргизская Республика	Киргизстандарт
Республика Молдова	Молдовастандарт
Российская Федерация	Госстандарт России
Республика Таджикистан	Таджикгосстандарт
Туркменистан	Главная государственная инспекция Туркменистана
Республика Узбекистан	Узгосстандарт
Украина	Госстандарт Украины

3 Постановлением Государственного комитета Российской Федерации по стандартизации и метрологии от 16 марта 2000 г. № 57-ст межгосударственный стандарт ГОСТ 12.4.141—99 введен в действие непосредственно в качестве государственного стандарта Российской Федерации с 1 сентября 2000 г.

4 ВЗАМЕН ГОСТ 12.4.141—84

© ИПК Издательство стандартов, 2000

Настоящий стандарт не может быть полностью или частично воспроизведен, тиражирован и распространен в качестве официального издания на территории Российской Федерации без разрешения Госстандарта России

II

Т. ОБЩЕТЕХНИЧЕСКИЕ И ОРГАНИЗАЦИОННО-МЕТОДИЧЕСКИЕ СТАНДАРТЫ

Группа Т58

к ГОСТ 12.4.141—99 Система стандартов безопасности труда. Средства индивидуальной защиты рук, одежда специальная и материалы для их изготовления. Методы определения сопротивления порезу

В каком месте	Напечатано	Должно быть
Пункт 7.1	<p>Сопротивление порезу P, Н/мм, рассчитывают по формуле</p> $P = P / B, \quad (1)$ <p>где P — сопротивление порезу при массе груза, кг;</p>	<p>Сопротивление порезу P_m, Н/мм, рассчитывают по формуле</p> $P_m = P / B, \quad (1)$ <p>где m — масса груза, кг;</p>

(ИУС № 10 2000 г.)

Система стандартов безопасности труда

**СРЕДСТВА ИНДИВИДУАЛЬНОЙ ЗАЩИТЫ РУК,
ОДЕЖДА СПЕЦИАЛЬНАЯ И МАТЕРИАЛЫ ДЛЯ ИХ ИЗГОТОВЛЕНИЯ****Методы определения сопротивления порезу**Occupational safety standards system. Hand protection means, industrial clothing
and materials for their manufacture. Methods for determination of cut resistance

Дата введения 2000—09—01

1 Область применения

Настоящий стандарт распространяется на средства индивидуальной защиты рук (далее — СИЗ рук), одежду специальную и все виды материалов применяемых для их изготовления, и устанавливает методы определения сопротивления порезу.

Метод 1 заключается в определении силы, необходимой для разрушения испытываемой пробы при постоянной скорости перемещения режущего элемента.

Метод 2 заключается в определении разрушающей энергии режущего элемента при воздействии на испытываемую пробу.

Метод 2 используют, если при испытании по методу 1 не происходит пореза при силе прижатия, равной 5 кг.

2 Нормативные ссылки

В настоящем стандарте использованы ссылки на следующие стандарты:

ГОСТ 11358—89 Толщиномеры и стенкоммеры индикаторные с ценой деления 0,01 и 0,1 мм. Технические условия

ГОСТ 13837—79 Динамометры общего назначения. Технические условия

ГОСТ 28840—90 Машины для испытания материалов на растяжение, сжатие и изгиб. Общие технические требования

3 Методы отбора проб**3.1 Метод 1**

3.1.1 При испытании готовых изделий СИЗ рук, одежды специальной четыре элементарных пробы вырезают вдоль изделия.

Одна проба предназначена для определения прижимного груза.

3.1.2 Длина элементарной пробы (250 ± 1) мм, ширина (40 ± 1) мм.

3.1.3 При испытании материалов от рулона выборки отрезают точечную пробу размером 250 мм по всей ширине рулона, из разных мест которой на расстоянии не менее 50 мм от кромки вырезают четыре элементарные пробы. Направление вырезания проб должно быть указано в нормативной документации на конкретную продукцию. При отсутствии этих требований в нормативной документации элементарные пробы вырезают в продольном направлении. Размеры проб по 3.1.2. Одна проба предназначена для определения прижимного груза.

3.2 Метод 2

3.2.1 При испытании готовых изделий (кроме СИЗ рук) вырезают семь элементарных проб. Направление вырезания должно быть указано в нормативной документации на конкретное изделие. При отсутствии этих требований в нормативной документации элементарные пробы вырезают вдоль изделия.

Размер элементарной пробы 100×200 мм.

две пробы используют для подбора маятникового груза.

Издание официальное

1

3.2.2 При испытании материалов от рулона выборки отрезают точечную пробу размером 400 мм по всей ширине рулона, из разных мест которой на расстоянии 50 мм от кромки вырезают семь элементарных проб размером 100 × 200 мм. Две пробы из них предназначены для определения массы маятникового груза.

3.2.3 Для испытания СИЗ рук отбирают семь изделий, на двух из которых определяют массу сменного маятникового груза.

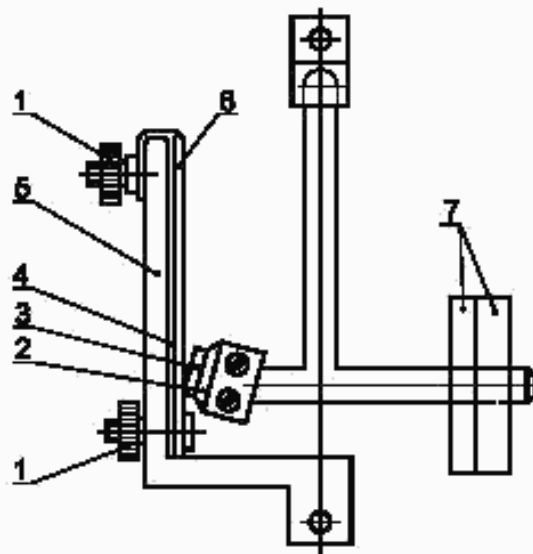
4 Приборы и оборудование

4.1 Метод 1

4.1.1 Разрывная машина маятникового типа по ГОСТ 28840 с постоянной скоростью опускания нижнего зажима.

4.1.2 Толщиномер ТР-10-60 по ГОСТ 11358 или ТН 10-80 по ГОСТ 11358.

4.1.3 Приспособление для определения сопротивления порезу (рисунок 1), состоящее из площадки 5 для крепления элементарной пробы 6 с помощью винтов 1 и режущей части, которые укрепляют соответственно на месте нижнего и верхнего зажимов разрывной машины.



1 — зажимы; 2 — фиксатор лезвия; 3 — лезвие безопасной бритвы; 4 — резиновая подушка; 5 — площадка для крепления элементарной пробы; 6 — элементарная проба; 7 — прижимные грузы

Рисунок 1 — Схема приспособления для определения сопротивления порезу (по методу 1)

4.1.4 Режущий элемент — техническое лезвие 3 безопасной бритвы (по нормативной документации на конкретный тип изделия) и фиксатор лезвия 2.

4.1.5 Набор прижимных грузов 7 массой $(0,50 \pm 0,005)$ и $(1,00 \pm 0,01)$ кг для прижатия лезвия к образцу.

4.1.6 Резиновая подушка 4 толщиной 5—8 мм с пазом посередине длиной 80 мм и шириной 10 мм для предохранения лезвия от затупления.

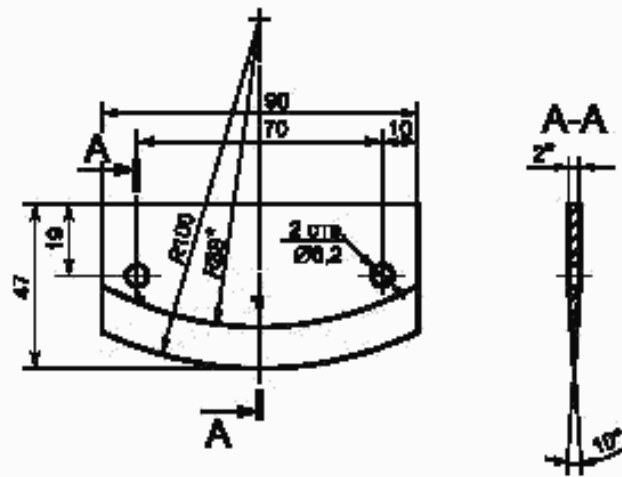
4.2 Метод 2

4.2.1 Для проведения испытаний используют маятниковый копер КМ-30, к ударной части которого прикреплен режущий элемент.

Описание установки приведено в приложении А.

4.2.2 Режущий элемент — часть диска диаметром не менее 100 мм, толщиной 2 мм с углом заточки режущей кромки 10° .

Форма и размеры режущего элемента приведены на рисунке 2.



*Размеры для справок.

Рисунок 2 — Форма и размеры режущего элемента для испытания на порез по методу 2

4.2.3 Динамометр марки ДПУ 01/2, ГОСТ 13837.

5 Подготовка к испытанию

Перед испытанием элементарные пробы и образцы СИЗ рук кондиционируют, для этого их выдерживают в лабораторных условиях не менее 24 ч при относительной влажности $(65 \pm 5) \%$ и температуре $(20 \pm 2) ^\circ\text{C}$.

6 Проведение испытаний

6.1 Метод 1

6.1.1 Устанавливают приспособление для определения сопротивления порезу в зажимах разрывной машины (рисунок 1).

6.1.2 Под элементарную пробу, расположенную лицевой стороной к режущему элементу 3, подкладывают резиновую подложку 4, затем пробу закрепляют на площадке 5 с помощью винтов 1.

6.1.3 Режущий элемент 3 закрепляют фиксатором 2 под углом 45° к поверхности пробы строго над пазом в подложке.

6.1.4 Через 10 порезов необходимо менять режущий угол лезвия на неиспользованный в работе. Рабочими являются все четыре угла лезвия.

6.1.5 На правый рычаг режущей части приспособления помещают груз 7 массой 0,5 кг для обеспечения необходимого усилия прижима лезвия к испытуемой пробе. Скорость опускания нижнего зажима разрывной машины (500 ± 25) мм/мин.

6.1.6 Включают разрывную машину и определяют нагрузку, необходимую для сквозного пореза пробы.

В случае, если не произойдет сквозного пореза при данной силе прижатия, груз увеличивают на 0,5 кг и снова проводят порез и т. д. Результат испытаний пробы, на которой проводят подбор груза, в расчет не принимают.

6.1.7 Параллельные пробы испытывают при подобранном грузе, на каждой пробе проводят один порез по длине не менее 70 мм.

При появлении сквозного пореза по шкале разрывной машины фиксируют максимальную нагрузку.

6.2 Метод 2

6.2.1 Элементарную пробу или изделие СИЗ рук закрепляют на кронштейне 7 или муляже 7 (рисунок А.1).

6.2.2 Кронштейн 7 помещают в качалку 3 установки.

6.2.3 Вращением болта 8 между режущим элементом и пробой (или образцом СИЗ рук) устанавливают зазор 3 — 5 мм.

6.2.4 С помощью гайки 10 создают предварительное натяжение разрушаемого участка пробы. Силу натяжения фиксируют по шкале динамометра 9, которая должна быть равна 100 Н.

6.2.5 Подвижную часть маятника 16 массой 1,85 кг отводят в исходное положение и закрепляют рычагом 13 с помощью собачек 12 и 14. При этом на шкале прибора храповиком 11 фиксируют запас потенциальной энергии.

6.2.6 Спуск маятника осуществляют из любого заведенного положения ручкой 15. Падая, маятник режущим элементом разрушает образец и отклоняется дальше, проходя равновесное положение (нулевое значение шкалы). При этом вторая стрелка шкалы фиксирует неиспользованную энергию копра.

6.2.7 Энергию разрушения определяют разницей показаний двух стрелок (запаса потенциальной энергии и неиспользованной энергии).

6.2.8 При отсутствии разрушения пробы заменяют подвижную часть маятника на большую (массой 6,85 кг) и повторяют испытания.

7 Обработка результатов

7.1 Метод 1

Сопротивление порезу Π , Н/мм, рассчитывают по формуле

$$\Pi = \frac{P}{B}, \quad (1)$$

где Π — сопротивление порезу при массе груза, кг;

P — нагрузка при порезе, Н;

B — толщина пробы, мм (среднее арифметическое трех измерений).

За результат испытаний принимают среднее арифметическое результатов трех испытаний, вычисленное с точностью до 0,01. Результаты испытаний сравнимы для проб, испытанных при одном и том же прижимном грузе.

7.2 Метод 2

За защитную эффективность испытываемого изделия или материала принимают среднее арифметическое значение энергии разрушения всех элементарных проб. Результаты испытаний, отличающихся более чем на 10 % среднего арифметического, не учитывают.

8 Требования безопасности

8.1 К работе должны допускаться лица, прошедшие специальный инструктаж.

8.2 Работы следует проводить только на исправном оборудовании.

8.3 Перед проведением испытаний следует убедиться в надежной фиксации режущих инструментов.

8.4 Разрывная машина должна иметь заземляющее устройство.

8.5 Установка для испытаний по методу 2 должна иметь ограждение для защиты от движущихся частей маятника.

8.6 Подъем и остановку маятника при испытании по методу 2 необходимо осуществлять с помощью наружной штанги во избежание травм режущим элементом.

8.7 При испытании кольчужных перчаток или кольчужных полотен необходимо пользоваться защитными очками с ударопрочными стеклами.

ПРИЛОЖЕНИЕ А
(обязательное)

**Установка для испытания на порез
(по методу 2)**

А.1 Назначение

Установка предназначена для оценки защитной эффективности СИЗ рук, специальной одежды и материалов для их изготовления:

А.2 Технические данные установки

- А.2.1 Установка разработана на основе маятникового копра МК-30.
- А.2.2 Режущий элемент имеет форму части диска.
- А.2.3 Потенциальная энергия удара, 0—300 Дж.
- А.2.4 Допускаемое отклонение запаса потенциальной энергии маятника от номинального значения — 2 %.
- А.2.5 Предел допускаемой абсолютной погрешности измерения энергии — 0,5 Дж.
- А.2.6 Скорость движения маятника в момент удара, не более 2 м/с.
- А.2.7 Способ установки испытываемых образцов — ручной.
- А.2.8 Подъем маятника — ручной.
- А.2.9 Торможение маятника — ручное.
- А.2.10 Масса подвижной части маятника, сменная (1,05 кг и 6,85 кг).
- А.2.11 Габаритные размеры, мм:
длина — 1120;
ширина — 500;
высота — 1660
- А.2.12 Масса установки — 880 кг.

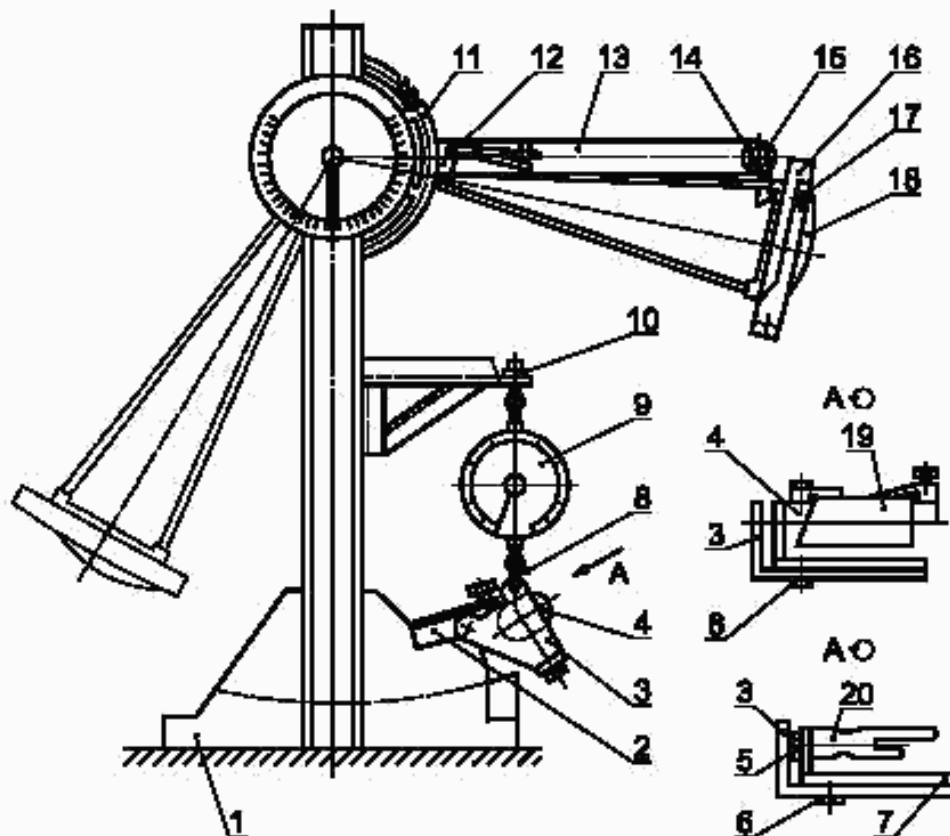
Требования к монтажу установки в соответствии с инструкцией по эксплуатации копра МК-30.

А.3 Технические требования к режущему элементу

- А.3.1 Твердость режущей поверхности элемента должна быть 52...56 HRC.
- А.3.2 Шероховатость поверхностей не должна быть более 1,25 мкм.
- А.3.3 На поверхности режущего элемента не допускаются раковины, заусенцы, зазубрины, трещины и другие дефекты.
- А.3.4 Угол заточки режущего элемента 10° следует контролировать перед испытанием новой партии изделий (материала), но не реже одного раза в месяц.

А.4 Устройство

Установка (рисунок А.1) состоит из основания 1, кронштейна 4 для закрепления элементарных проб материалов, кронштейна 7 для модели руки, качалки 3, на которой крепятся кронштейны 4 и 7, болтов 5 и 6 для крепления кронштейнов, маятника 16, рычага фиксации 13 маятника, храповика 11, собачек 12 и 14 для закрепления маятника в нерабочем положении, ручки 15, режущего элемента 18, болта крепления режущего элемента 17, динамометра 9, болта 8 для регулирования предварительного натяжения испытуемого объекта, опоры 2, гайки 10, элементарной пробы 19, СИЗ рук 20.



1 — основание; 2 — опора; 3 — качалка; 4 — кронштейн для закрепления элементарных проб материалов; 5, 6 — болт для крепления кронштейна; 7 — кронштейн для модели руки; 8 — болт для регулирования предварительного натяжения испытуемого объекта; 9 — динамометр; 10 — гайка; 11 — храловик; 12, 14 — собачка для закрепления маятника в нерабочем положении; 13 — рычаг фиксации маятника; 15 — ручка; 16 — маятник; 17 — болт крепления режущего элемента; 18 — режущий элемент; 19 — элементарная проба; 20 — СИЗ рук

Рисунок А.1 — Схема установки для испытания на порез (по методу 2)

УДК 614.896.001.4:006.354

МКС 13.340.10

T58

ОКП 85 7000

Ключевые слова: средства индивидуальной защиты рук, СИЗ рук, одежда специальная, сопротивление порезу, точечная проба, элементарная проба, метод 1, метод 2, режущий инструмент, энергия разрушения пробы

Редактор *Р.Г. Говердовская*
Технический редактор *Л.А. Кузнецова*
Корректор *М.В. Бучная*
Компьютерная верстка *А.Н. Золотаревой*

Изд. лиц. № 021007 от 10.08.95. Сдано в набор 10.04.2000. Подписано в печать 06.06.2000. Усл.печл. 0,93. Уч.-издл. 0,73.
Тираж: 377 экз. С 5260. Зак. 529.

ИПК Издательство стандартов, 107076, Москва, Колодезный пер., 14.

Набрано в Издательстве на ПЭВМ

Филиал ИПК Издательство стандартов — тип. "Московский печатник", 103062, Москва, Лялин пер., 6.
Плр № 080102