



**ГОСУДАРСТВЕННЫЙ СТАНДАРТ
СОЮЗА ССР**

**СИСТЕМА СТАНДАРТОВ БЕЗОПАСНОСТИ ТРУДА
МАТЕРИАЛЫ ПОЛИМЕРНЫЕ
ПЛЕНОЧНЫЕ ДЛЯ СРЕДСТВ
ЗАЩИТЫ РУК**

**МЕТОДЫ ОПРЕДЕЛЕНИЯ КОЭФФИЦИЕНТА ПРОНИЦАЕМОСТИ
ОРГАНИЧЕСКИХ РАСТВОРИТЕЛЕЙ**

ГОСТ 12.4.143—84

Издание официальное

**ГОСУДАРСТВЕННЫЙ КОМИТЕТ СССР ПО СТАНДАРТАМ
Москва**

РАЗРАБОТАН Министерством нефтеперерабатывающей и нефтехимической промышленности СССР

ИСПОЛНИТЕЛИ

Д. П. Трофимович, А. Ф. Саженев, М. А. Игнатенко, М. А. Занирова,
Ю. Г. Чикишев, А. А. Лапшова, Е. П. Тарадай, Е. А. Кузнецова, М. П. Иванова, Т. Д. Голнэдра

ВНЕСЕН Министерством нефтеперерабатывающей и нефтехимической промышленности СССР

Член коллегии П. А. Вернов

УТВЕРЖДЕН И ВВЕДЕН В ДЕЙСТВИЕ Постановлением Государственного комитета СССР по стандартам от 28 сентября 1984 г. № 3434

**СИСТЕМА СТАНДАРТОВ БЕЗОПАСНОСТИ ТРУДА
МАТЕРИАЛЫ ПОЛИМЕРНЫЕ ПЛЕНОЧНЫЕ
ДЛЯ СРЕДСТВ ЗАЩИТЫ РУК****Методы определения коэффициента проницаемости
органических растворителей**OSSS. Film polymer materials for hand protection
means. Methods for determination of permeability
factor of organic solvents

ОКСТУ 2509

**ГОСТ
12.4.143—84**

Постановлением Государственного комитета СССР по стандартам от 28 сентября 1984 г. № 3434 срок действия установлен

с 01.07.86

Несоблюдение стандарта преследуется по закону

Настоящий стандарт устанавливает гравиметрический и газохроматографический методы определения коэффициента проницаемости органических растворителей (бензола, ацетона, хлороформа и др.) и распространяется на пленочные материалы для средств защиты рук.

Сущность гравиметрического метода заключается в определении изменения массы растворителя, прошедшего через образец материала; газохроматографического — в концентрировании растворителя, прошедшего через образец материала, на сорбенте с последующей термической десорбцией и количественным определением методом газовой хроматографии.

Применение метода и показатель проницаемости устанавливаются в нормативно-технической документации на конкретный вид пленочного материала (изделия) из неармированного латекса и армированного текстильным трикотажем.

Хроматографический метод применяют при разработке средств защиты рук из пленочных латексных материалов на основе натурального и синтетических латексов.

1. МЕТОД ОТБОРА ПРОБ

1.1. Образцы для испытания должны иметь форму круга. Диаметр образца определяется посадочным местом диффузионной ячейки.

Издание официальное

Перепечатка воспрещена

© Издательство стандартов, 1985

Образцы вырезают вручную или вырубают цилиндрическим штанцевым ножом. Для заготовки образцов из изделий выбирают ровный участок.

1.2. Толщина образца должна быть равна толщине испытуемого материала или изделия.

1.2.1. Допуск по толщине образцов из изделий устанавливается в соответствии с нормативно-технической документацией на изделия.

1.2.2. Толщина каждого испытуемого образца не должна отличаться более, чем на 10% от среднего значения толщины испытуемых образцов.

1.3. Количество испытуемых образцов должно быть не менее двух.

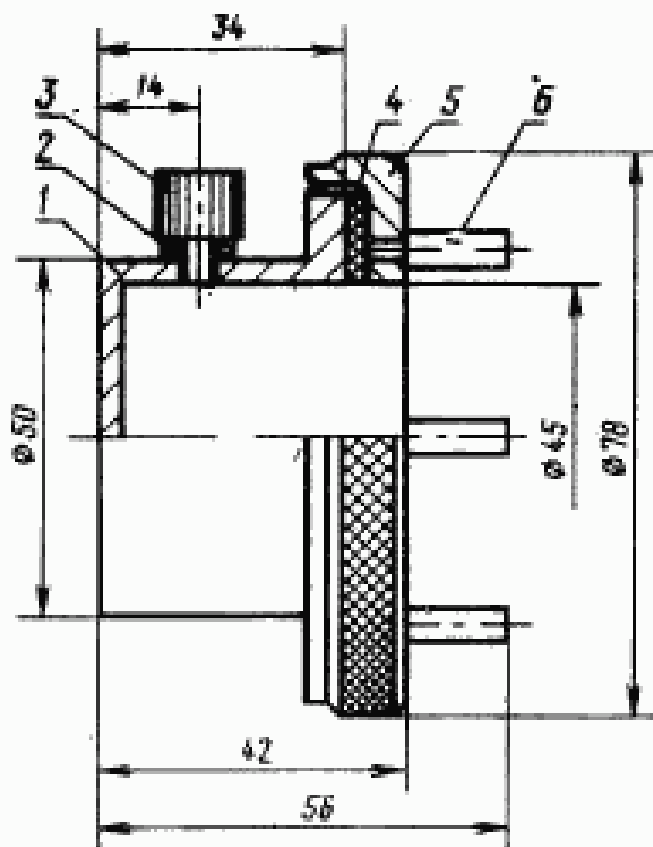
2. АППАРАТУРА, МАТЕРИАЛЫ И РЕАКТИВЫ

2.1. Гравиметрический метод

2.1.1. Ячейка диффузионная, изготовленная из материала, стойкого к действию растворителей.

Диффузионная ячейка состоит из цилиндрического стакана с наружной резьбой, укрепленного на подставке-столике (черт. 1),

Диффузионная ячейка (гравиметрический метод)



1—корпус; 2, 4—прокладка; 3—винт;
5—подставка-столик; 6—стойка

Черт. 1

представляющем собой кольцо с бортом, имеющим внутреннюю резьбу. Подставка-столлик навинчивается на цилиндрический стакан для закрепления образца и тefлоновой прокладки.

Допускается использовать ячейки других конструкций, обеспечивающие проведение испытаний в выбранных условиях.

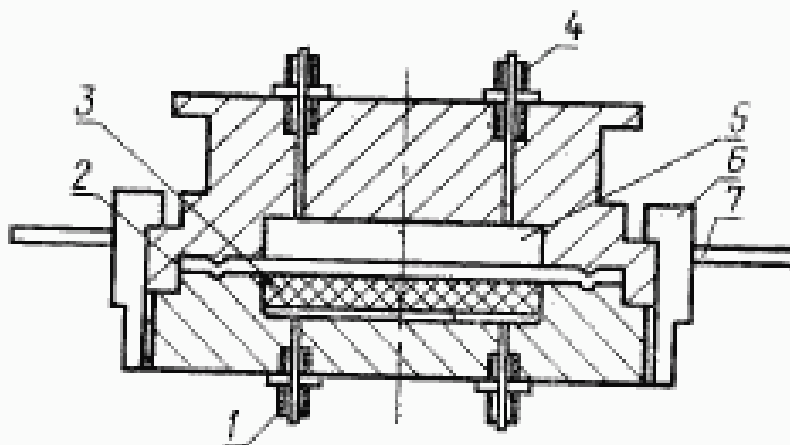
Масса диффузионной ячейки с растворителем и образцом используемого материала не должна превышать (150 ± 10) г.

2.1.2. Весы аналитические по ГОСТ 24104—80 типа ВЛР-200 2—3-го класса точности с погрешностью взвешивания 0,0002 г.

2.2. Газохроматографический метод

2.2.1. Ячейка диффузионная изготовленная из материалов, обладающих коррозионной стойкостью к растворителям (черт. 2).

Диффузионная ячейка (газохроматографический метод)



1, 4—штуцеры; 2—образец материала; 3—нижняя камера ячейки; 5—верхняя камера ячейки; 6—прижимной борт; 7—ручки

Черт. 2

Допускается использовать ячейки других конструкций, обеспечивающие проведение испытаний в выбранных условиях.

2.2.2. Хроматограф газовый с детектором ионизации в пламени по ГОСТ 24313—80.

2.2.3. Устройство для ввода пробы в хроматограф.

2.2.3.1. Концентратор (черт. 3).

2.2.3.2. Термоячейка (черт. 4).

2.2.3.3. Трансформатор напряжения (220; 11 В).

2.2.3.4. Игла инъекционная № 0625.

Устройство для ввода пробы присоединяют к хроматографу в соответствии со схемой, приведенной на черт. 5.

2.2.4. Колонка хроматографическая длиной 1 м, внутренним диаметром 3—4 мм по ГОСТ 16285—80.

2.2.5. Сита с сеткой № 0,2 и 0,5 по ГОСТ 3584—73.

2.2.6. Микрошприц МШ-10 вместимостью 0,01 см³.

2.2.7. Секундомер по ГОСТ 5072—79.

2.2.8. Термостат типа Ш-005 с погрешностью не более $\pm 5^\circ\text{C}$.

2.2.9. Сорбент для хроматографической колонки.

2.2.9.1. Фторопласт-4, фракция от 0,2 до 0,5 мм по ГОСТ 10007—80.

2.2.9.2. Стекло кварцевое, толченое, фракция от 0,2 до 0,5 мм.

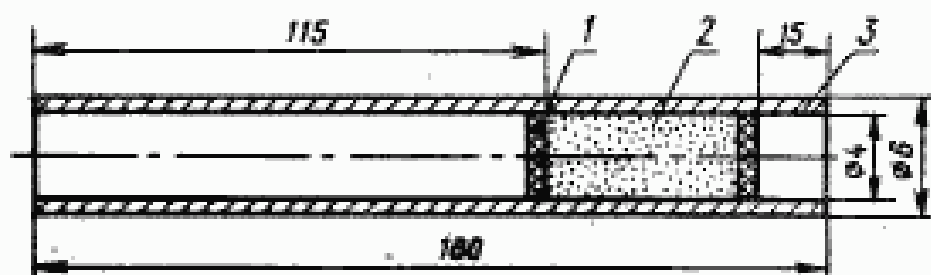
Измельченное кварцевое стекло промывают соляной кислотой (плотность $1,18\text{ г/см}^3$) и водой, сушат не менее 5 ч при температуре $(110 \pm 10)^\circ\text{C}$ и прокалывают в течение $(4 \pm 0,5)$ ч при температуре $(420 \pm 20)^\circ\text{C}$.

2.2.10. Сорбент для концентратора.

2.2.10.1. Уголь активный АГ-5, фракция от 0,2 до 0,5 мм.

2.2.10.2. Уголь активный КАД йодный, фракция от 0,2 до 0,5 мм.

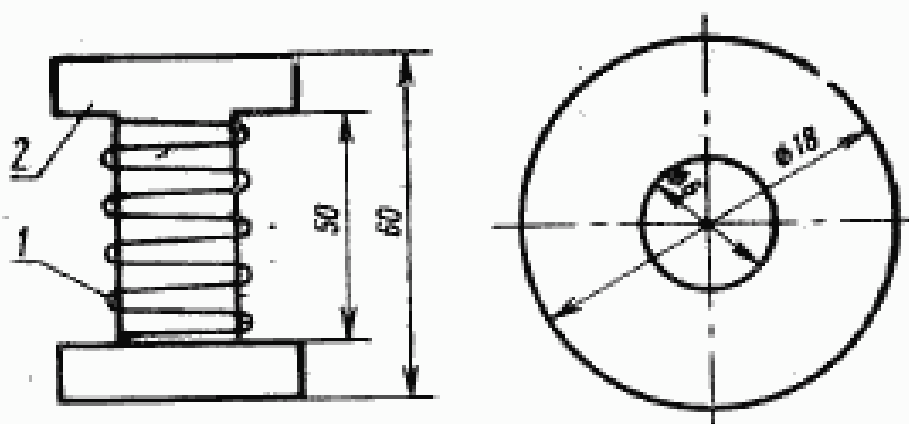
Концентратор



1—металлическая трубка-концентратор; 2—слой сорбента; 3—тампон из металлической сетки или стекловаты

Черт. 3

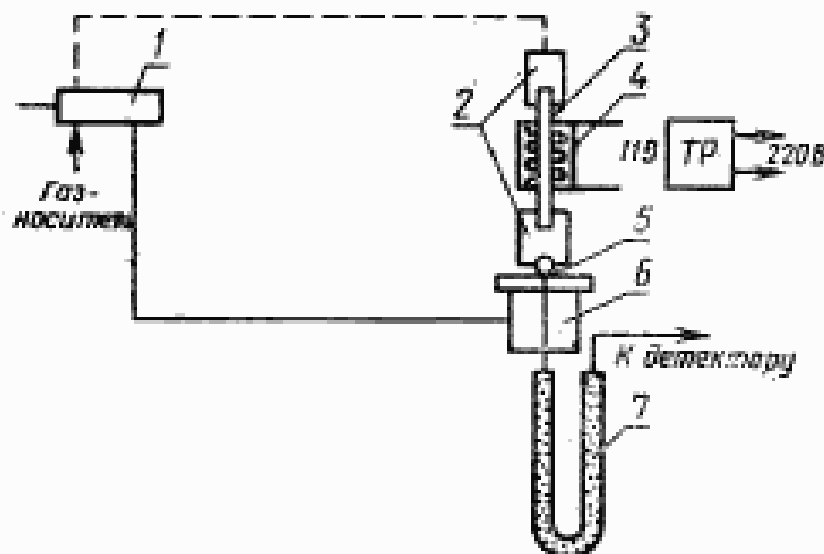
Термокамера



1—нагревательный элемент из нихрома, диаметром 0,5 мм, сопротивлением $(12 \pm 1,2)$ Ом, обеспечивает нагрев до $(500 \pm 30)^\circ\text{C}$; 2—корпус из асбестового или кварцевой трубки

Черт. 4

Схема подключения концентратора к хроматографу



1—кран-дозатор; 2—соединительная трубка резиновая; 3—концентратор; 4—термомаячка; 5—инъекционная игла; 6—сепаратор; 7—хроматографическая колонка

Черт. 5

2.2.11. Сетка проволочная тканая с квадратными ячейками от 0,14 до 0,16 по ГОСТ 3584—73.

2.2.12. Цилиндр мерный вместимостью 100 см³ по ГОСТ 1770—74.

2.2.13. Газ-носитель — азот газообразный по ГОСТ 9293—74.

2.2.14. Воздух очищенный.

2.2.15. Водород технический по ГОСТ 17299—78.

2.2.16. Вода дистиллированная по ГОСТ 6709—72.

2.3. Толщиномер с ценой деления шкалы 0,01 мм по ГОСТ 11358—74.

2.4. Пипетки для отбора проб растворителей вместимостью 10—50 см³.

2.5. Органические растворители.

2.5.1. Ацетон по ГОСТ 2603—79.

2.5.2. Хлороформ по ГОСТ 20015—74.

2.5.3. Бензол по ГОСТ 5955—75.

2.5.4. Изоктан эталонный по ГОСТ 12433—83.

2.5.5. Тoluол по ГОСТ 5789—78.

2.5.6. Стандартная жидкая среда изоктан—толуол 70:30.

3. ПОДГОТОВКА К ИСПЫТАНИЮ

3.1. Толщину образца измеряют в пяти точках и вычисляют среднее значение.

3.2. Испытания образцов проводят не ранее, чем через 6 ч после вулканизации или термообработки по ГОСТ 269—66.

3.3. Образцы помещают в диффузионную ячейку, верхнюю и нижнюю части которой соединяют при испытании по п. 2.1, как показано на черт. 1, при испытании по п. 2.2 — как показано на черт. 2, и заполняют концентратор (черт. 3).

3.4. Испытания проводят при температуре $(23 \pm 5)^\circ\text{C}$.

Температурные интервалы испытания при контакте пленки с растворителем определяются условиями эксплуатации изделий по нормативно-технической документации.

При необходимости проведения испытания при повышенных температурах ячейку помещают в термостат.

4. ПРОВЕДЕНИЕ ИСПЫТАНИЙ

4.1. Гравиметрический метод

4.1.1. Образец помещают на борт цилиндрического стакана, слегка смазанного вакуумной смазкой, накладывают тефлоновую прокладку и затем привинчивают подставку-столик к стакану.

4.1.2. Стакан держат дном вверх и через боковое отверстие в стакан пипеткой заливают $(15 \pm 0,5)$ см³ растворителя. Отверстие завинчивают пробкой.

4.1.3. Собранную ячейку дном стакана ставят на чашку аналитических весов и взвешивают с погрешностью не более 0,0002 г. Затем ячейку переворачивают и, не снимая с весов, взвешивают через выбранные промежутки времени. Продолжительность контакта пленки с растворителем зависит от свойств материала.

4.2. Газохроматографический метод

4.2.1. В верхнюю камеру диффузионной ячейки помещают $(15,0 \pm 0,5)$ см³ растворителя и герметизируют. Отмечают время начала опыта с погрешностью не более 5 мин.

4.2.2. В нижнюю часть диффузионной ячейки подают поток газа-носителя.

Расход газа-носителя 10—15 см³/мин. Выбранную скорость потока газа-носителя поддерживают постоянной в течение всего испытания.

4.2.3. Концентратор с сорбентом устанавливают в хроматограф по схеме, приведенной на черт. 5, и активируют сорбент.

4.2.4. Для активации сорбента подают в концентратор поток газа-носителя (расход 30—40 см³/мин) и включают нагрев термоячейки. Сорбент активируют не менее 30 мин. Активацию сорбента проводят ежедневно.

4.2.5. Одновременно включают хроматограф в соответствии с инструкцией к прибору и устанавливают следующие рабочие условия хроматографирования:

Температура колонки, °С	(120 ± 10)
Температура испарителя, °С	(150 ± 10)
Расход газа-носителя, см ³ /мин	(35 ± 5)
Расход воздуха, см ³ /мин	(300 ± 10)
Расход водорода, см ³ /мин	(30 ± 5)
Скорость диаграммной ленты самописца, мм/ч	1200
Чувствительность, А	10·10 ⁻⁸

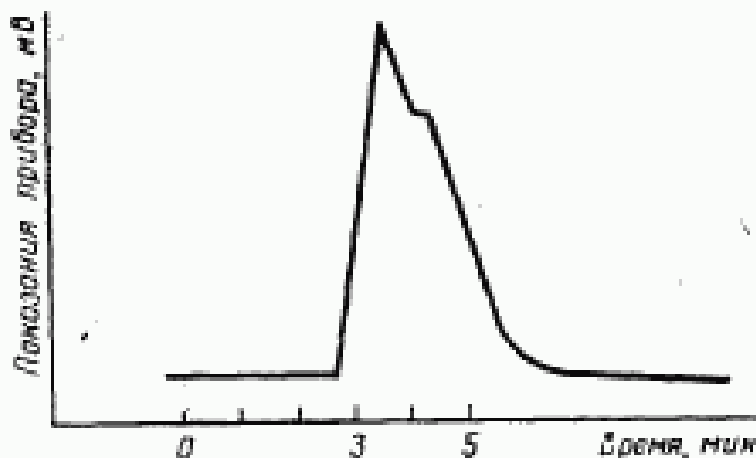
4.2.6. После окончания активации и охлаждения до температуры $(23 \pm 5)^\circ\text{C}$ концентратор с активированным сорбентом отсоединяют от хроматографа и подсоединяют встык к нижней камере диффузионной ячейки.

Необходимо избегать длинных соединительных линий для предотвращения конденсации и сорбции растворителя.

4.2.7. Накапливают на сорбенте проникающий через образец пленки растворитель.

Продолжительность накапливания растворителя фиксируют по секундомеру. Рекомендуется накапливать растворитель в течение 0,1—3,0 мин и более, если необходимо. Продолжительность накапливания растворителя уточняют опытным путем таким образом, чтобы на хроматограмме высота пика растворителя составляла от 20 до 80% шкалы потенциометра (черт. 6).

**Хроматограмма десорбции растворителя,
продиффундировавшего через пленку**



Черт. 6

4.2.8. Отсоединяют концентратор от диффузионной ячейки и присоединяют к хроматографу, при этом кран-дозатор должен находиться в положении 1 (черт. 5).

Отверстия крана-дозатора для ввода анализируемой пробы должны быть перекрыты.

4.2.9. Переключением крана-дозатора в положение 2 подают поток газа-носителя в концентратор.

4.2.10. Для десорбции с сорбента продифундировавшего растворителя нагревают термоячейку со скоростью (80—90) °С в минуту. При этом пик десорбированного растворителя фиксируется самописцем хроматографа.

4.2.11. При установившемся стационарном процессе проницаемости растворителя через пленку проводят не менее трех измерений.

5. ОБРАБОТКА РЕЗУЛЬТАТОВ

5.1. Гравиметрический метод

Коэффициент проницаемости ($P_{грив}$) в г/(см·с) растворителя через пленку вычисляют по формуле

$$P_{грив} = \frac{m \cdot b}{S \cdot \Delta t},$$

где m — масса растворителя, прошедшего через пленку за время измерения, г;

b — толщина образца пленки, см;

S — площадь (образца) пленки, через которую проникает растворитель, см²;

Δt — время, соответствующее потере массы m , с.

5.2. Газохроматографический метод

5.2.1. Для количественных расчетов определяют на хроматограмме площадь пика продифундировавшего растворителя.

Площадь пика можно определять тремя способами:

с помощью интегратора типа И-02 и аналогичных;

при правильной форме пика — расчетным способом как площадь треугольника (произведение высоты пика на ширину его на половине высоты);

при неправильной форме пика (раздвоение пика или ярко выраженный десорбционный хвост) — взвешиванием вырезанного по контуру пика.

5.2.2. Вычисляют коэффициент проницаемости $P_{эфф}$ в г/(см·с) по следующей формуле:

$$P_{эфф} = \frac{K \cdot S_1 \cdot b \cdot \rho}{S \cdot t},$$

где K — коэффициент калибровки хроматографа, см³/г (определение K приведено в обязательном приложении);

S_1 — площадь пика диффундирующего растворителя при хроматографировании анализируемой пробы, см² (г);

b — толщина образца пленки, см;

ρ — плотность исследуемой среды (растворителя), г/см³;

S — площадь контактирующей поверхности (посадочного места), см²;

t — время накапливания на сорбенте продиффундировавшей среды (растворителя), с.

5.2.3. За результат испытаний принимают среднее арифметическое результатов измерений двух образцов пленки, если разность их не превышает 10%.

ПРИЛОЖЕНИЕ Обязательное

ОПРЕДЕЛЕНИЕ КОЭФФИЦИЕНТА КАЛИБРОВКИ ХРОМАТОГРАФА

Детектор хроматографа калибруют в условиях, аналогичных процессу измерения коэффициента проницаемости $P_{эфф}$ по растворителю, проницаемость растворителя определяют следующим образом:

включают хроматограф;

концентратор присоединяют к хроматографу, активируют (п. 4.2.4 настоящего стандарта) и охлаждают до температуры $(23 \pm 5)^\circ\text{C}$.

микрошприцем МШ-10 вводят дозированные объемы $(0,0002—0,002\text{ см}^3)$ растворителя в концентратор;

десорбцию, хроматографирование введенной пробы, а также обработку хроматографических пиков проводят в соответствии с пп. 4.2.1; 5.2.1.

Детектор хроматографа калибруют не менее трех раз.

Коэффициент калибровки K в $\text{см}^3/\text{г}$ вычисляют по формуле

$$K = \frac{V}{S_1}.$$

где V — объем введенной в хроматограф пробы растворителя, см^3 ;

S_1 — площадь пика, соответствующая введенной пробе растворителя, см^2 (г);

Коэффициент калибровки необходимо проверять при замене диаграммной ленты, изменении расхода компонентов горючей смеси (водорода, воздуха) для детектора ионизации в пламени.

Редактор *М. Я. Федорова*
Технический редактор *Л. Я. Митрофанова*
Корректор *О. Я. Чернецова*

Сдано в наб. 11.10.84 Подп. в печ. 03.01.85 0,75 л., л. 0,75 усл. кр.-отт. 0,57 уч.-изд. л.
Тир. 40000 Цена 3 коп.

Ордена «Знак Почета» Издательство стандартов, 123840, Москва, ГСП,
Новопресненский пер., 3
Калужская типография стандартов, ул. Московская, 256. Зак. 3087