

ГОСТ 12.4.183—91

МЕЖГОСУДАРСТВЕННЫЙ СТАНДАРТ

СИСТЕМА СТАНДАРТОВ БЕЗОПАСНОСТИ ТРУДА
МАТЕРИАЛЫ ДЛЯ СРЕДСТВ ЗАЩИТЫ РУК
ТЕХНИЧЕСКИЕ ТРЕБОВАНИЯ

Издание официальное

ИПК ИЗДАТЕЛЬСТВО СТАНДАРТОВ
Москва



ГОСТ 12.4.183-91, Система стандартов безопасности труда. Материалы для средств защиты рук. Технические требования
System of safety standards. Materials for means of hands protection. Specifications

МЕЖГОСУДАРСТВЕННЫЙ СТАНДАРТ

Система стандартов безопасности труда

МАТЕРИАЛЫ ДЛЯ СРЕДСТВ ЗАЩИТЫ РУК

Технические требования

ГОСТ
12.4.183—91System of safety standards. Materials for means of hands protection.
Specifications

ОКСТУ 8300,8470,8600,8700

Дата введения 01.01.93

Настоящий стандарт распространяется на ткани различного сырьевого состава, искусственные и натуральные кожи, пленочные полимерные материалы, трикотажные и нетканые холстопршивные полотна, асбестовые ткани (далее — материалы), предназначенные для изготовления средств защиты рук на производстве, и устанавливает общие технические требования к ним.

Требования стандарта являются обязательными.

1. НАЗНАЧЕНИЕ МАТЕРИАЛОВ

1.1. Материалы должны соответствовать требованиям настоящего стандарта и нормативно-технической документации.

1.2. Материалы должны обеспечивать защиту от воздействия опасных и вредных производственных факторов в соответствии с табл. 1—7 и не оказывать вредного воздействия на кожу рук работающих.

Таблица 1

Показатели качества тканей

Наименование показателя	Нормы для группы защиты										Метод испытаний	
	От механических воздействий				От повышенных температур				От повышенных температур	От нетоксичной пыли		
	истирания	проколов	порезов	вибрации	теплового излучения	искр, брызг, расплавленного металла, окалины	контакта с нагретыми поверхностями от 45 до 100 °С	контакта с нагретыми поверхностями от 100 до 400 °С		мелкодисперсной пыли		крупнодисперсной пыли
1. Поверхностная плотность, г/м ² , не более	650	650	650	470	800	730	800	800	800	410	460	ГОСТ 3811
2. Разрывная нагрузка, Н, не менее:												

Издание официальное

Перепечатка воспрещена

© Издательство стандартов, 1992
© ИПК Издательство стандартов, 2002

Наименование показателя	Норма для группы защиты											Метод испытаний
	От механических воздействий				От повышенных температур				От пониженных температур	От нетоксичной пыли		
	стирания	прокол	порезов	вибрации	теплового излучения	искр, брызг, расплавленного металла, окисления	контакта с нагретыми поверхностями от 45 до 100 °С	контакта с нагретыми поверхностями от 100 до 400 °С		мелкодисперсной пыли	крупнодисперсной пыли	
по основе по утку	600 400	670 450	1000 600	600 600	530 470	1200 850	520 420	490 410	520 380	1200 630	440 310	ГОСТ 3813
3. Стойкость к стиранию, циклы, не менее	500	500	500	500	500	500	500	500	500	500	500	ГОСТ 15967, смена водостойкой шкурки после 1000 циклов истирающих воздействий
4. Жесткость, сН, не более	27	27	27	27	16	27	27	16	16	16	16	ГОСТ 8977, размер образца 20 × 95 мм
5. Осыпаемость, Н, не менее	40	40	40	40	40	40*	40	40*	40*	40	40	Приложение 1
6. Изменение линейных размеров после мокрой обработки, %, не более	5	5	5	5	5	5	5	5	5	5	5	ГОСТ 12.4.049
7. Гигроскопичность, %, не менее	5	5	5	5	5	5	5	5	5	5	5	ГОСТ 3816
8. Стойкость к проколу, Н, не менее	—	13	—	—	—	—	—	—	—	—	—	Приложение 2
9. Сопротивление порезу, Н/мм, не менее	—	—	2	—	—	—	—	—	—	—	—	ГОСТ 12.4.141
10. Огнестойкость, с	—	—	—	—	30	30	—	—	—	—	—	ГОСТ 11209
11. Стойкость к прожиганию, с, не менее	—	—	—	—	—	50	—	3	—	—	—	ГОСТ 12.4.184

* Кроме шерстяных и полушерстяных тканей.

Показатели качества искусственных кож

Наименование показателя	Норма для группы защиты					Метод испытания	
	от механических воздействий: истирания, проколов, порезов, вибрации; от нетоксичной пыли; крупнодисперсной, мелкодисперсной; от пониженных температур	от повышенных температур			от растворов кислот концентрации от 20 до 50 % (по серной к-те) и щелочей концентрации до 20 % (по гидроокиси натрия)		от нефти, нефтепродуктов, масел и жиров
		теплого излучения	открытого пламени	испр. брызг расплавленного металла, окалины			
1. Стойкость к истиранию, циклы, не менее	1600	1600	1600	1600	—	—	ГОСТ 15967, смена водостойкой шкурки после 1000 циклов истирающих воздействий
2. Сопротивление раздиранию, Н, не менее:	—	—	35	35	24	10	ГОСТ 17074
в продольном направлении	—	18	—	—	—	—	
в поперечном направлении:	—	30	—	—	—	—	
низкой прочности	10—20						
средней прочности	20—50						
высокой прочности, не менее	50						
3. Жесткость, сН, не более	12	24	24	24	20	30	ГОСТ 8977
4. Стойкость к проколу, Н, не менее	22	—	—	—	—	30	ГОСТ 12.4.118
5. Сопротивление порезу, Н/мм, не менее	6	—	—	—	—	—	ГОСТ 12.4.141
6. Морозостойкость, °С:							ГОСТ 15162
высокая	Ниже —60						
средняя	От —30 до —60						
умеренная	До —30						
7. Устойчивость к многократному изгибу, тыс. циклов, не менее	300	200	200	200	—	—	ГОСТ 8978

Наименование показателя	Норма для группы защиты					Метод испытания	
	от механических воздействий: истирания, проколов, порезов, вибрации; от нетоксичной пыли: крупнодисперсной, мелкодисперсной; от пониженных температур	от повышенных температур			от растворов кислот концентрации от 20 до 50 % (по серной к-те) и щелочей концентрации до 20 % (по гидроксиду натрия)		от нефти, нефтепродуктов, масел и жиров
		теплового излучения	открытого пламени	искр, брызг расплавленного металла, окатыши			
8. Прочность связи пленочного покрытия с основой, Н/мм, не менее	0,98	—	—	—	—	0,6	ГОСТ 17317
9. Усадка после намокания и высушивания, %, не более	3	—	—	—	—	—	ГОСТ 8972
10. Намокаемость со стороны покрытия, %	0	—	—	—	—	—	ГОСТ 8972
11. Огнеупорность (огнестойкость), с, не менее	—	—	30	—	—	—	ГОСТ 15898
12. Слипание покрытия, кПа	—	—	0	0	—	—	ГОСТ 8975
13. Стойкость к прожиганию, с, не менее	—	—	—	50	—	—	ГОСТ 12.4.184
14. Разрывная нагрузка, Н:					350	350	ГОСТ 17316
в продольном направлении, не менее	—	290	290	290	—	—	—
в поперечном направлении	—	270	270	270	—	—	—
низкой прочности	350	—	—	—	—	—	—
средней прочности	350—1000	—	—	—	—	—	—
высокой прочности, не менее	1000	—	—	—	—	—	—
15. Удлинение при разрыве, %, не более	55	55	55	55	15	15	ГОСТ 17316
16. Изменение массы образца (степень набухания) в трансформаторном масле в течение 24 ч, %	—	—	—	—	—	5	ТУ 38.106251
17. Температура хрупкости, °С, не менее	—	—	—	—	—	40	ГОСТ 7912

Показатели качества полимерных материалов

Наименование показателя	Норма для группы защиты											Метод испытания	
	от рентгеновских излучений	от радиоактивных загрязнений	от растворов кислот (по серной кислоте)			от электрического тока	от растворов щелочей (по гидроокиси натрия)		от вод и растворов неокисляющих веществ	от органических растворителей, в том числе лаков и красок на их основе	от нефти, нефтепродуктов, масел, жиров		от вредных биологических факторов (микрорганизмов)
			концентрации от 50 до 80 %	концентрации от 20 до 50 %	концентрации до 20 %		концентрации до 20 %	концентрации с в. 20 %					
1. Толщина, мм	Не более 1,7	Не менее 0,3	—	Не менее 0,3	Не более 0,3	Не менее 1,3	—	—	Не менее 0,3	Не менее 0,2	Не менее 0,4	Не более 0,3	—
2. Условная прочность при растяжении, МПа, не менее	3,5	—	—	13*	20*	20*	—	—	13*	20,0	8,0	22,0	ГОСТ 12580 ГОСТ 270
3. Относительное удлинение при разрыве, %	Не более 250	—	—	Не менее 700	—	Не менее 800*	Не менее 750*	—	Не менее 700	Не менее 270	500,0	Не более 800,0	ГОСТ 12580 ГОСТ 270
до воздействия агрессивных сред	—	—	200	—	—	—	—	200	—	—	—	—	—
после воздействия агрессивных сред	—	—	160	—	—	—	—	160	—	—	—	—	—
4. Относительное рентгенозащитное свойство (свинцовый эквивалент)	Защитные свойства материала должны быть эквивалентны пластине свинца толщиной не менее 0,3 мм при напряжении 100 кВ на рентгеновской трубке		—	—	—	—	—	—	—	—	—	—	—
5. Дезактивируемость (коэффициент дезактивации), не менее	—	20	—	—	—	—	—	—	—	—	—	—	ГОСТ 27708

Наименование показателя	Норма для группы защиты											Метод испытания		
	от рентгеновских излучений	от радиоактивных загрязнений	от растворов кислот (по серной кислоте)			от электрического тока	от растворов щелочей (по гидроксиду натрия)		от вод и растворов нетоксичных веществ	от органических растворителей, в том числе лаков и красок на их основе	от нефти, нефтепродуктов, масел, жиров		от вредных биологических факторов (микрорганизмов)	
			концентрации от 50 до 80 %	концентрации от 20 до 50 %	концентрации до 20 %		концентрации до 20 %	концентрации св. 20 %						
6. Сопротивление раздиру, кН/м, не менее	—	—	18,5	—	—	$\frac{40^*}{12}$	$\frac{40^*}{15}$	18,5	—	30	5,0	—	ГОСТ 21353 ГОСТ 262	
7. Изменение массы образца (степень набухания), %, не более	—	—	1	—	—	—	—	1	—	—	—	—	ГОСТ 9.030	
8. Условная прочность при растяжении, мПа, не менее:														
до воздействия агрессивных сред	—	—	8	—	—	—	—	8,0	—	—	—	—		
после воздействия агрессивных сред	—	—	6,4	—	—	—	—	6,4	—	—	—	—	ГОСТ 12580	
9. Относительное остаточное удлинение после разрыва, %, не более	—	—	—	35	—	—	—	12	3	35	200	25,0	15,0	ГОСТ 12580
10. Стойкость к действию кислот (изменение условной прочности при растяжении и относительного удлинения при разрыве после воздействия эталонных испытательных жидкостей в течение 24 ч при температуре 23 ± 2 °C), %, не более	—	—	—	30	—	—	—	30	—	—	—	—	—	ГОСТ 9.030

Наименование показателя	Норма для группы защиты											Метод испытания	
	от рентгеновских излучений	от радиоактивных загрязнений	от растворов кислот (по серной кислоте)			от электрического тока	от растворов щелочей (по гидроокиси натрия)		от воды и растворов летучих веществ	от органических растворителей, в том числе лаков и красок на их основе	от нефти, нефтепродуктов, масел, жиров		от вредных биологических факторов (микрорганизмов)
			концентрации от 50 до 80 %	концентрации от 20 до 50 %	концентрации до 20 %		концентрации до 20 %	концентрации св. 20 %					
11. Жесткость, сН, не более	—	—	—	—	—	—	—	—	—	8	—	—	ГОСТ 8977
12. Устойчивость к истиранию, циклы, не менее	—	—	—	—	—	—	—	—	—	500 (при нагрузке 1 кг)	—	—	ГОСТ 12.4.143
13. Коэффициент проницаемости органических растворителей (проницаемость парами четыреххлористого углерода), г/см, с, не более	—	—	—	—	—	—	—	—	—	9·10 ⁻¹⁰	—	—	ГОСТ 12.4.143
14. Стойкость к действию органических растворителей, %, не более	—	—	—	—	—	—	—	—	—	20,0	—	—	ГОСТ 9.030
15. Степень набухания пленки (изменение массы образца) в смеси бензин-бензол (по массе) в соотношении 3:1, %, не более	—	—	—	—	—	—	—	—	—	—	60,0	—	ГОСТ 9.030

Примечание. В числителе приведены значения показателей качества и методы испытаний для материалов бесшовных диэлектрических перчаток, в знаменателе — для штанцованных.

Таблица 4

Показатели качества трикотажных полотен

Наименование показателя	Норма для группы защиты		Метод испытания
	от механических воздействий (истирания)		
1. Поверхностная плотность, г/м ² , не более	300		ГОСТ 8845
2. Плотность по вертикали на 5 см, число петель	25,0		ГОСТ 8846

Наименование показателя	Норма для группы защиты	Метод испытания
	от механических воздействий (истирания)	
3. Прочность при разрыве, Н, не менее	140,0	ГОСТ 8847
4. Стойкость к истиранию по плоскости, циклы, не менее	350,0	ГОСТ 12739
5. Гигроскопичность, %, не менее	7,0	ГОСТ 3816
6. Жесткость, сН, не более	1,0	ГОСТ 8977
7. Воздухопроницаемость, $\text{дм}^3/\text{м}^2$, с, не менее	200,0	ГОСТ 12088

Таблица 5

Показатели качества нетканых полотен

Наименование показателя	Норма	Метод испытания
1. Толщина, мм	От 0,12 до 0,15	ГОСТ 12023
2. Поверхностная плотность, $\text{г}/\text{м}^2$, не более	250	ГОСТ 3811
3. Прочность при разрыве, Н, не менее:		
по длине	500	ГОСТ 15902.3
по ширине	850	
4. Плотность нитей (число нитей):		ГОСТ 15902.2
по длине	41	—
по ширине	20	—
5. Гигроскопичность, %, не менее	7	ГОСТ 3816

Таблица 6

Показатели качества асбестовых тканей

Наименование показателя	Норма для группы защиты	Метод испытания
	от контакта с нагретыми поверхностями св. 400 °С	
1. Масса 1 м^2 , г, не более	900	ГОСТ 6102
2. Толщина, мм, не менее	1,4	ГОСТ 6102
3. Разрывная нагрузка, Н, не менее:		ГОСТ 6102
по основе	1000	
по утку	400	
4. Стойкость к истиранию, циклы, не менее	300	ГОСТ 15967, смена водостойкой шкурки через 1000 циклов истирающего воздействия
5. Потеря массы при прокаливании, %, не менее	27	ГОСТ 6102
6. Жесткость, сН, не более	8	ГОСТ 8977 (размер образца 20 × 95 мм)
7. Осыпаемость, Н, не менее	20	Приложение 1

Показатели качества натуральных кож

Наименование показателя	Норма для группы защиты		Метод испытания
	от механических воздействий (проколов, порезов, истирания)	от повышенных температур (искр, брызг расплавленного металла, окалины); от контакта с нагретыми поверхностями от 45°С до 100 °С	
1. Разрывная нагрузка, Н, не менее	130,0	130,0	ГОСТ 3813
2. Стойкость к проколу, Н, не менее	58,0	—	ГОСТ 12.4.118
3. Стойкость к истиранию, циклы, не менее	7000,0	7000,0	ГОСТ 15967, смена водостойкой шкурки после 1000 истирающих воздействий
4. Сопротивление порезу, Н/мм, не менее	8,0	—	ГОСТ 12.4.141
5. Масса $1 \text{ м}^2/\text{г}$, не более	530,0	530,0	ГОСТ 938.13
6. Жесткость, сН, не более	10,0	10,0	ГОСТ 8977
7. Раздирающая нагрузка, Н, не менее	3,4	3,4	ГОСТ 3813
8. Стойкость к прожиганию, с, не менее	—	60,0	ГОСТ 12.4.184

1.3. Ткани, искусственные и натуральные кожи применяют для изготовления оснований и накладок средств защиты рук.

1.4. Пленочные полимерные материалы применяют для средств защиты рук.

1.5. Трикотажные полотна применяют для изготовления средств защиты рук и их деталей, а также для изготовления вкладышей в средствах защиты рук из полимерных материалов.

1.6. Нетканые полотна применяют для изготовления тыльной стороны, подкладки и прокладки средств защиты рук различного назначения.

1.7. Асбестовые ткани применяют для изготовления оснований и накладок средств защиты рук.

2. ТРЕБОВАНИЯ К МАТЕРИАЛАМ

2.1. Показатели качества тканей, и методы испытаний искусственных кож, полимерных материалов, трикотажных полотен, нетканых полотен, асбестовых тканей и натуральных кож должны соответствовать указанным в табл. 1—7 и приложениях 1 и 2.

Ассортимент материалов в зависимости от группы и подгруппы защиты приведен в приложении 3.

МЕТОД ОПРЕДЕЛЕНИЯ ОСЫПАЕМОСТИ ТКАНЕЙ

Настоящий метод применяют для тканей, предназначенных для рукавиц и трехпалых перчаток специального назначения.

Сущность метода заключается в определении усилия, требующегося для сбрасывания двухмиллиметрового слоя нитей ткани.

1. ОТБОР ПРОБ

1.1. Отбор проб — по ГОСТ 20566.

1.2. Из каждой отобранной пробы вырезают 20 элементарных проб по основе и 20 элементарных проб по утку размером 30 × 100 мм.

2. ПОДГОТОВКА К ИСПЫТАНИЮ

2.1. Перед испытанием пробы выдерживают в климатических условиях по ГОСТ 10681 в течение 24 ч.

3. АППАРАТУРА

3.1. Разрывная машина с приспособлением ЦНИХБИ (черт. 1).

Приспособление состоит из гребенки, имеющей 18 игл диаметром 0,8 мм, равномерно расположенных в один ряд по длине 40 мм; специального зажима, закрепляемого в нижних тисках разрывной машины. В верхние тиски разрывной машины зажимают держатель гребенки.

4. ПРОВЕДЕНИЕ ИСПЫТАНИЯ

4.1. Элементарную пробу заправляют в пластинку (черт. 2), облегчающую точную заправку пробы в приспособление для сбрасывания ткани шириной 2 мм.

4.2. Элементарную пробу накладывают на пластину с плоской пружиной (черт. 2) таким образом, чтобы ее край вплотную подходил к выступу пластинки. После этого пробу прижимают пружиной и накалывают на иглы гребенки, которые проходят через прорезь пластинки.

4.3. В специальный держатель, который зажимают в верхних тисках разрывной машины, заправляют гребенку вместе с пробой. Другой конец пробы закрепляют в зажиме, укрепленном в нижних тисках разрывной машины.

4.4. Элементарной пробе при заправке в нижнем зажиме дают предварительное натяжение 20 г, зажимная длина 50 мм.

4.5. В момент полного сбрасывания ткани шириной 2 мм иглами гребенки по шкале нагрузок разрывной машины отмечают усилие, которое характеризует стойкость элементарной пробы к осыпанию.

5. ОБРАБОТКА РЕЗУЛЬТАТОВ

5.1. За стойкость образца ткани к осыпанию по основе и утку принимают соответственно среднее арифметическое результатов испытания 20 элементарных проб, вырезанных вдоль утка, и 20 элементарных проб, вырезанных вдоль основы, определяемых по шкале прибора и выраженных в Ньютонах.

5.2. За показатель осыпаемости ткани принимают большее из полученных среднеарифметических значений осыпаемости по основе или по утку.

МЕТОД ОПРЕДЕЛЕНИЯ СТОЙКОСТИ К ПРОКОЛУ

Настоящий метод применяют для материалов, предназначенных для рукавиц и трехпалых перчаток специального назначения (швейных).

Сущность метода заключается в определении силы прокола при постоянной скорости перемещения подвижного зажима.

1. ОТБОР ПРОБ

1.1. Отбор проб тканей — по ГОСТ 20566, искусственных кож — по ГОСТ 17316, натуральных кож — по ГОСТ 938.0.

1.2. Из каждой отобранной пробы вырезают две элементарные пробы размером 60 × 130 мм. Толщина каждой испытуемой пробы не должна отличаться более чем на 10 % от среднего значения толщины испытуемых проб.

2. ПОДГОТОВКА К ИСПЫТАНИЮ

2.1. Перед испытанием элементарные пробы выдерживают в климатических условиях в течение 24 ч:

- для тканей — по ГОСТ 10681;
- для искусственных кож — по ГОСТ 17316;
- для натуральных кож — по ГОСТ 938.14.

3. АППАРАТУРА

3.1. Разрывная машина, обеспечивающая измерение усилия с погрешностью не более 1 %.

Разрывная машина должна быть снабжена приспособлением, обеспечивающим установку испытуемого образца так, чтобы сила прокола была направлена перпендикулярно к поверхности образца (черт. 3).

3.2. В качестве прокалывающего элемента при оценке защитных свойств следует применять медицинскую иглу или стальной стержень диаметром 2,6 мм, углом заточки 20°, длиной острия 8 мм.

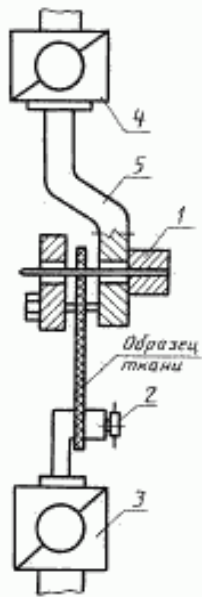
4. ПРОВЕДЕНИЕ ИСПЫТАНИЯ

- 4.1. Закрепляют прокалывающий элемент.
- 4.2. Устанавливают скорость перемещения нижнего зажима разрывной машины (200 ± 20) мм/мин.
- 4.3. Образец с помощью винтов закрепляют на площадке, включают разрывную машину и фиксируют величину прокола испытуемого материала. На одной элементарной пробе проводят два испытания, на другой — три.

5. ОБРАБОТКА РЕЗУЛЬТАТОВ

5.1. За показатель стойкости к проколу принимают величину прокола, определяемую по шкале прибора и выраженную в Ньютонах, и вычисляют как среднее арифметическое результатов пяти измерений.

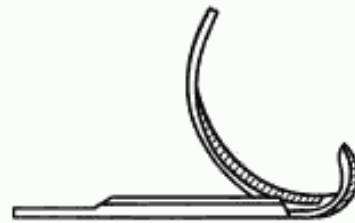
Приспособление для определения усилий при осыпании ткани



1 — гребенка; 2 — зажим; 3 — нижние тиски; 4 — верхние тиски; 5 — держатель

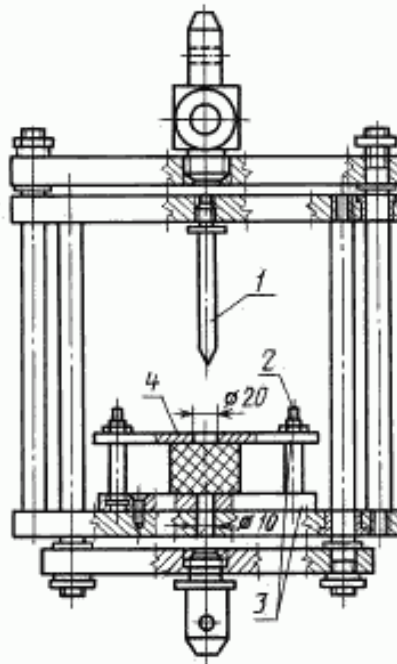
Черт. 1

Пластика для заправки ткани в приспособление



Черт. 2

Приспособление для установки образца



1 — прокалывающий элемент; 2 — зажимные винты; 3 — площадка для закрепления образца; 4 — образец

Черт. 3

Группа и подгруппа защиты	Наименование материала	Нормативно-техническая документация	Назначение материала
проколов	Ткань полульняная арт. 11287	ГОСТ 15530	Для основания
	Ткань полульняная арт. 11292	ГОСТ 15530	То же
	Кожа из бахтармянного спилка	ОСТ 17—463	Для основания и накладки
порезов	Кирза двухслойная гладкокрашеная арт. 6879	ГОСТ 19196	То же
	Ткань льнокапроновая арт. 11230	ТУ 17 РСФСР 40—6283	»
	Парусина окрашенная арт. 11253	ГОСТ 15530	»
	Парусина окрашенная арт. 11284	ГОСТ 15530	»
	Парусина полульняная арт. 11285	ТУ 17 Латв. ССР 1116	»
	Ткань полульняная окрашенная арт. 11287	ГОСТ 15530	»
	Ткань льновискозная для рукавиц арт. 112104	ТУ 17 РСФСР 68—11467	Для основания
вибрации	Кожа из бахтармянного спилка	ОСТ 17—463	Для основания и накладки
	Ткань хлопчатобумажная	ТУ 17 РСФСР 10.101—24	Для основания
	Двунитка суровая аппретированная арт. 6867		
	Ткань хлопчатобумажная	РСТ РСФСР 588	То же
	Двунитка арт. 6706		
	Двуниток льнолавсановый № 2 арт. 12110	ГОСТ 15530	»
	Двуниток льнолавсановый № 1 арт. 12205	ГОСТ 15530	»
	Винилскожа-Т прерывистая	ТУ 17 РСФСР 0300163—009	Для накладки
	Эластискожа-Т для средств индивидуальной защиты	ТУ 17 РСФСР 0300205—66	То же
	Ткань хлопчатобумажная сукно суровое с начесом арт. 4788	ТУ 17 РСФСР 60—5890	Для подкладки
	Полотно холстопршивное «байка» арт. 931128	ОСТ 17—251	То же
	Полотно холстопршивное арт. 931401	ТУ 17—14—261	»
	От повышенных температур:	Трубка резиновая медицинская Ø 6—7 мм	ГОСТ 3399
Резина виброгасящая		ТУ 17—21—463	То же
Ватины холстопршивные шерстяные		ГОСТ 18273	Для подкладки
Ватины холстопршивные хлопчатобумажные		ГОСТ 19008	То же
Полотно холстопршивное техническое арт. 921506		ТУ 17—14—266	»

Группа и подгруппа защиты	Наименование материала	Нормативно-техническая документация	Назначение материала	
От повышенных температур:	Войлок тонкошерстный теплоизоляционный марки АТИМ	ТУ РСФСР 35—4271	Для подкладки	
	Сукно шинельное серое арт. 6425	ГОСТ 27542	Для подкладки, прокладки	
	Сукно шинельное крашеное арт. 6426	ГОСТ 27542	То же	
	Сукно шинельное арт. 5405	ГОСТ 27542	»	
	Двуниток льнолавсановый № 1 арт. 12205	ГОСТ 15530	Для подкладки	
	Двуниток суровый льнолавсановый № 2 арт. 12110	ГОСТ 15530	То же	
	Полотно трикотажное с начесом арт. 400702	ГОСТ 28554	Для основания и подкладки	
	открытого пламени.	Ткань асбестовая АСТ-2	ГОСТ 6102	Для основания и накладки
		Материал дублированный АФТ-Т для одежды пожарных	ТУ 17 РСФСР 62—10770	То же
		Винилискожа-Т трудновоспламеняющаяся	ТУ 17—21—471	»
теплового излучения	Эластоискожа-Т теплоотражательная	ТУ 17—21—193	»	
	Эластоискожа-Т теплоотражательная	ТУ 17—21—193	Для накладки	
	Материал дублированный АФТ-Т для одежды пожарных	ТУ 17 РСФСР 62—10770	То же	
	Сукно шинельное арт. 5405	ГОСТ 27542	Для основания	
	Сукно шинельное серое арт. 6425	ГОСТ 27542	То же	
	Сукно шинельное крашеное арт. 6426	ГОСТ 27542	»	
	Кожа из бахтармянного спилка	ОСТ 17—463	»	
	Полотно утепляющее холстопробивное для спецодежды	ТУ 17—14—304	Для подкладки	
	искр, брызг расплавленного металла, окалины	Парусина брезентовая ОП арт. 11119	ГОСТ 15530	Для основания
		Парусина брезентовая ОП арт. 11201	ГОСТ 15530	То же
Парусина окрашенная ОП арт. 11284		ГОСТ 15530	»	
Парусина подульняная типа арт. 11292 ОП		ТУ 17 РСФСР 20—121—4	»	
Кожа из бахтармянного спилка		ОСТ 17—463	Для основания и накладки	
Винилискожа-Т трудновоспламеняющаяся		ТУ 17—21—471	Для накладки	
Ткань асбестовая АСТ-2		ГОСТ 6102	Для основания и накладки	

Группа и подгруппа защиты	Наименование материала	Нормативно-техническая документация	Назначение материала
контакта с нагретыми поверхностями от 40 до 100 °С	Сукно шинельное арт. 5405	ГОСТ 27542	Для основания и накладки
	Сукно шинельное серое арт. 6425	ГОСТ 27542	То же
	Сукно шинельное крашеное арт. 6426	ГОСТ 27542	»
	Парусина брезентовая арт. 11201	ГОСТ 15530	»
	Ткань полудельняная арт. 11287	ГОСТ 15530	»
	Ткань полудельняная арт. 11292	ГОСТ 15530	»
	Кожа из бахтармяного спилка	ОСТ 17—463	»
контакта с нагретыми поверхностями от 100 до 400 °С	Сукно шинельное арт. 5405	ГОСТ 27542	»
	Сукно шинельное серое арт. 6425	ГОСТ 27542	»
	Сукно шинельное крашеное арт. 6426	ГОСТ 27542	»
	Ткань асбестовая АСТ-1	ГОСТ 6102	»
контакта с нагретыми поверхностями выше 400 °С	Ткань асбестовая АСТ-2	ГОСТ 6102	»
	Ткань асбестовая АСТ-1	ГОСТ 6102	»
	Ткань асбестовая АСТ-2	ГОСТ 6102	»
От пониженных температур:	Полотно нетканое холстопршивное арт. 931401	ТУ 17—14—261	Для подкладки
	Полотно утепляющее холстопршивное для спецодежды	ТУ 17—14—304	То же
	Полотно холстопршивное техническое арт. 921508	ТУ 17—14—266	»
	Полотно холстопршивное «Байка»	ОСТ 17—751	»
	Мех тканепршивной подкладочный арт. 92615, 92616, 92622, 92625	ТУ 17—14—206	»
	Ватины холстопршивные шерстяные	ГОСТ 18273	»
	Ватины холстопршивные хлопчатобумажные	ГОСТ 19008	»
	Байка хлопчатобумажная гладкокрашенная	ГОСТ 29298	»
	Войлок тонкошерстный теплоизоляционный марки АТИМ	ТУ РСФСР 35—4271	»
	Сукно портяночное арт. 6902, 6911	ГОСТ 27542	»
	Полотно трикотажное с начесом арт. 400702	ГОСТ 28554	Для основания и подкладки
	Трикотажное основовязаное вертелочное гладкое полотно арт. 28111910305	ГОСТ 28554	То же

Группа и подгруппа защиты	Наименование материала	Нормативно-техническая документация	Назначение материала
От пониженных температур:	Ткань полиэфирная «Дозор» арт. 3179	ГОСТ 11209	Для основания
	Ткань костюмная «Горизонт» арт. 3581	ГОСТ 11209	То же
	Кирза двухслойная гладкокрашенная арт. 6767	ТУ 17 РСФСР 60—10454	»
	Кирза двухслойная гладкокрашенная арт. 6879	ГОСТ 19196	»
ниже —60 °С	Эластискожа-Т для средств индивидуальной защиты	ТУ 17 РСФСР 0300205—66	Для основания и накладки
	Кожа из бахтармянного спилка	ОСТ 17—463	То же
от —30 до —60 °С	Винилискожа-Т прерывистая	ТУ 17 РСФСР 0300163—009	Для накладки
	Винилискожа-Т трудновоспламеняющаяся	ТУ 17—21—471	Для основания и накладки
до —30 °С	Кожа из бахтармянного спилка	ОСТ 17—463	То же
	Винилискожа-Т прерывистая	ТУ 17 РСФСР 0300163—009	Для накладки
	Уретанискожа-ТР неперфорированная	ТУ 17—21—426	Для основания и накладки
	Кожа из бахтармянного спилка	ОСТ 17—463	То же
От нетоксичной пыли:	Винилискожа-Т прерывистая	ТУ 17 РСФСР 0300163—009	Для накладки
	Уретанискожа-ТР неперфорированная	ТУ 17—21—426	То же
мелкодисперсной пыли	Саржа мерсеризованная арт. 3224	ТУ 17 РСФСР 66—6073	Для основания
	Трикотажное основовязаное вертелочное гладкое полотно арт. 28111310305	ГОСТ 28554	То же
	Винилискожа-Т прерывистая	ТУ 17 РСФСР 0300163—009	Для накладки
	Уретанискожа-ТР неперфорированная	ТУ 17—21—426	То же
	Полотно палаточное гладкокрашеное с отделкой ВО	ТУ 17 РСФСР 60—8021	Для основания
	Саржа мерсеризованная гладкокрашенная арт. 3224	ТУ 17 РСФСР 66—6073	То же
	Ткань костюмная «Горизонт» арт. 3581	ГОСТ 11209	»
	Молескин гладкокрашенный арт. 3054	ГОСТ 11209	»
	Ткань с капроновым волокном гладкокрашенная с отделкой ВО арт. 3146	ГОСТ 11209	»
	Молескин гладкокрашенный арт. 3095	ГОСТ 11209	»
крупнодисперсной пыли	Винилискожа-Т прерывистая	ТУ 17 РСФСР 0300163—009	Для накладки
	Уретанискожа-ТР неперфорированная	ТУ 17—21—426	То же

ИНФОРМАЦИОННЫЕ ДАННЫЕ

1. РАЗРАБОТАН И ВНЕСЕН Всесоюзным центральным научно-исследовательским институтом охраны труда
2. УТВЕРЖДЕН И ВВЕДЕН В ДЕЙСТВИЕ Постановлением Государственного комитета СССР по стандартам от 27.06.91 № 1089
3. ВВЕДЕН ВПЕРВЫЕ
4. ССЫЛОЧНЫЕ НОРМАТИВНО-ТЕХНИЧЕСКИЕ ДОКУМЕНТЫ

Обозначение НТД, на который дана ссылка	Номер пункта, приложения	Обозначение НТД, на который дана ссылка	Номер пункта, приложения
ГОСТ 9.030—74	1.2	ГОСТ 17317—88	1.2
ГОСТ 12.4.049—78	1.2	ГОСТ 18273—89	Приложение 3
ГОСТ 12.4.118—82	1.2	ГОСТ 19008—93	То же
ГОСТ 12.4.141—99	1.2	ГОСТ 19196—93	*
ГОСТ 12.4.143—84	1.2	ГОСТ 20566—75	Приложения 1, 2
ГОСТ 12.4.184—97	1.2	ГОСТ 21353—75	2
ГОСТ 262—93	1.2	ГОСТ 27542—87	Приложение 3
ГОСТ 270—75	1.2	ГОСТ 27708—88	1.2
ГОСТ 938.0—75	Приложение 2	ГОСТ 28554—90	Приложение 3
ГОСТ 938.13—70	1.2	ГОСТ 29298—92	То же
ГОСТ 938.14—70	Приложение 2	ОСТ 17—251—78	*
ГОСТ 3399—76	Приложение 3	ОСТ 17—463—75	*
ГОСТ 3811—72	1.2	ОСТ 17—751—88	*
ГОСТ 3813—72	1.2	ТУ 17—14—206—83	*
ГОСТ 3816—81	1.2	ТУ 17—14—261—85	*
ГОСТ 6102—94	1.2; приложение 3	ТУ 17—14—266—85	*
ГОСТ 7912—74	1.2	ТУ 17—14—304—88	*
ГОСТ 8845—87	1.2	ТУ 17—21—193—77	*
ГОСТ 8846—87	1.2	ТУ 17—21—426—82	*
ГОСТ 8847—85	1.2	ТУ 17—21—463—83	*
ГОСТ 8972—78	1.2	ТУ 17—21—471—83	*
ГОСТ 8975—75	1.2	ТУ 38.1051057—76	*
ГОСТ 8977—74	1.2	ТУ 38.106251—85	1.2
ГОСТ 8978—75	1.2	ТУ РСФСР 35—4271—86	Приложение 3
ГОСТ 10681—75	Приложения 1, 2	ТУ 17 РСФСР 0300163—009—91	То же
ГОСТ 11209—85	1.2; приложение 3	ТУ 17 РСФСР 0300205—66—91	*
ГОСТ 12023—93	1.2	ТУ 17 РСФСР 10.101—24—90	*
ГОСТ 12088—77	1.2	ТУ 17 РСФСР 20—121—4—91	*
ГОСТ 12580—78	1.2	ТУ 17 РСФСР 40—6283—78	*
ГОСТ 12739—85	1.2	ТУ 17 РСФСР 60—5890—84	*
ГОСТ 15162—82	1.2	ТУ 17 РСФСР 60—8021—80	*
ГОСТ 15530—93	Приложение 3	ТУ 17 РСФСР 60—10454—82	*
ГОСТ 15898—70	1.2	ТУ 17 РСФСР 62—10770—84	*
ГОСТ 15902.2—79	1.2	ТУ 17 РСФСР 66—6073—85	*
ГОСТ 15902.3—79	1.2	ТУ 17 РСФСР 68—11467—87	*
ГОСТ 15967—70	1.2	ТУ 17 Латв. ССР 1116—86	*
ГОСТ 17074—71	1.2	РСТ РСФСР 588—84	*
ГОСТ 17316—71	1.2; приложение 2		*

5. ПЕРЕИЗДАНИЕ. Сентябрь 2002 г.

Редактор *Л.В. Каретникова*
Технический редактор *Л.А. Гусева*
Корректор *В.И. Вареницова*
Компьютерная верстка *И.А. Налейкиной*

Изд. лиц. № 02354 от 14.07.2000. Сдано в набор 06.09.2002. Подписано в печать 29.10.2002. Усл. печ. л. 2,32. Уч.-изд. л. 1,85.
Тираж 96 экз. С 7939. Зак. 959.

ИПК Издательство стандартов, 107076 Москва, Колодезный пер., 14.
<http://www.standards.ru> e-mail: info@standards.ru

Набрано в Издательстве на ПЭВМ
Филиал ИПК Издательство стандартов — тип. «Московский печатник», 105062 Москва, Лялин пер., 6.
Пар № 080102