

ГОСТ 12119.3—98

МЕЖГОСУДАРСТВЕННЫЙ СТАНДАРТ

---

**Сталь электротехническая**

**МЕТОДЫ ОПРЕДЕЛЕНИЯ МАГНИТНЫХ  
И ЭЛЕКТРИЧЕСКИХ СВОЙСТВ**

**Метод измерения коэрцитивной силы в разомкнутой  
магнитной цепи**

Издание официальное

МЕЖГОСУДАРСТВЕННЫЙ СОВЕТ  
ПО СТАНДАРТИЗАЦИИ, МЕТРОЛОГИИ И СЕРТИФИКАЦИИ  
Минск



## Предисловие

1 РАЗРАБОТАН Российской Федерацией, Межгосударственным техническим комитетом по стандартизации МТК 120 «Металлопродукция из черных металлов и сплавов»

ВНЕСЕН Госстандартом России

2 ПРИНЯТ Межгосударственным советом по стандартизации, метрологии и сертификации (протокол № 13 от 28 мая 1998 г.)

За принятие проголосовали:

Наименование государства	Наименование национального органа по стандартизации
Азербайджанская Республика	Азгосстандарт
Республика Армения	Армгосстандарт
Республика Беларусь	Госстандарт Беларуси
Киргизская Республика	Киргизстандарт
Российская Федерация	Госстандарт России
Республика Таджикистан	Таджикгосстандарт
Туркменистан	Главная государственная инспекция Туркменистана
Республика Узбекистан	Узгосстандарт
Украина	Госстандарт Украины

3 Постановлением Государственного комитета Российской Федерации по стандартизации и метрологии от 8 декабря 1998 г. № 437 межгосударственный стандарт ГОСТ 12119.3—98 введен в действие непосредственно в качестве государственного стандарта Российской Федерации с 1 июля 1999 г.

4 ВЗАМЕН ГОСТ 12119—80 в части раздела 3

5 ПЕРЕИЗДАНИЕ

Настоящий стандарт не может быть полностью или частично воспроизведен, тиражирован и распространен в качестве официального издания на территории Российской Федерации без разрешения Госстандарта России

## Сталь электротехническая

## МЕТОДЫ ОПРЕДЕЛЕНИЯ МАГНИТНЫХ И ЭЛЕКТРИЧЕСКИХ СВОЙСТВ

## Метод измерения коэрцитивной силы в разомкнутой магнитной цепи

Electrical steel. Methods of test for magnetic and electrical properties.  
Method for measurement of coercivity in broken magnetic circuit

Дата введения 1999—07—01

### 1 Область применения

Настоящий стандарт устанавливает метод определения коэрцитивной силы в разомкнутой магнитной цепи при максимальной напряженности магнитного поля, соответствующей предельной статической петле магнитного гистерезиса.

### 2 Нормативные ссылки

В настоящем стандарте использованы ссылки на следующие стандарты:

ГОСТ 8.377—80 Государственная система обеспечения единства измерений. Материалы магнитомягкие. Методики выполнения измерений при определении статических магнитных характеристик

ГОСТ 8711—93 Приборы аналоговые показывающие электроизмерительные прямого действия и вспомогательные части к ним. Часть 2. Особые требования к амперметрам и вольтметрам

ГОСТ 12119.0—98 Сталь электротехническая. Методы определения магнитных и электрических свойств. Общие требования

ГОСТ 23737—79 Меры электрического сопротивления. Общие технические условия

### 3 Общие требования

Общие требования к методам испытания — по ГОСТ 12119.0.

Термины, применяемые в настоящем стандарте, — по ГОСТ 12119.0.

### 4 Подготовка образцов для испытаний

Образцы для испытаний изготавливают из полос или сплошных прутков. Отношение длины образца к корню квадратному из площади поперечного сечения должно быть не менее десяти.

## 5 Применяемая аппаратура

5.1 Установка. Схема установки приведена на рисунке 1.

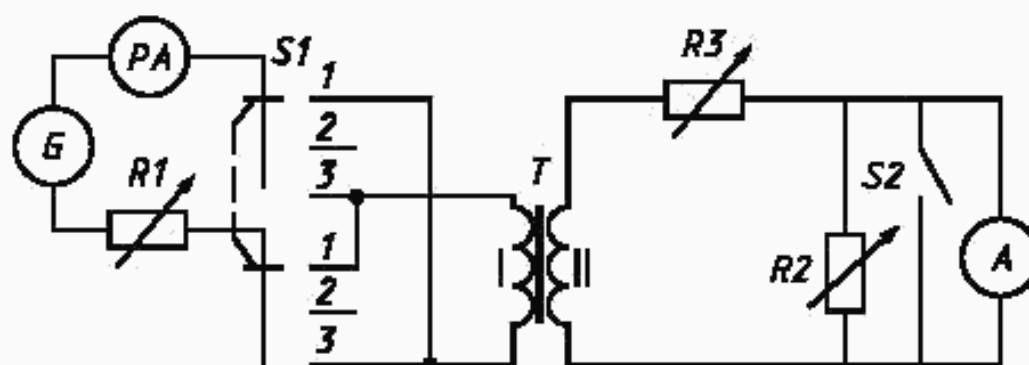


Рисунок 1 — Схема для измерений в разомкнутой магнитной цепи

5.1.1 Амперметр *PA* для измерения постоянного тока и последующего определения напряженности магнитного поля должен иметь пределы от 15 мА до 15 А; класс точности не ниже 0,2 по ГОСТ 8711.

Допускается использовать вольтметр постоянного тока с резистором.

5.1.2 Баллистический гальванометр *A* для измерения магнитного потока должен иметь период собственных колебаний не менее 15 с; режим периодический, близкий к критическому; чувствительность не менее 100 дел/мВб; разряд по постоянству нулевого положения не более единицы.

Допускается использовать баллистический гальванометр с шунтом, магнитоэлектрический или электронный интегрирующий веберметр для измерения магнитного потока от 0,1 до 10,0 мВб с погрешностью в пределах  $\pm 1\%$ ; веберметры с делителями напряжения для расширения пределов измерения и (или) получения отсчетов, численно равных амплитудам магнитной индукции в образце.

5.1.3 Резистор *R1* для плавного регулирования тока в интервале от 2 мА до 15 А с дискретностью 0,1 %.

5.1.4 Магазины сопротивлений *R2* и *R3* для регулирования чувствительности и режима гальванометра должны иметь пределы от 0,1 Ом до 10 кОм, класс точности не ниже 0,2 по ГОСТ 23737.

5.1.5 Соленоид *T* с обмоткой I для намагничивания образцов должен соответствовать требованиям ГОСТ 8.377.

5.1.6 Обмотка II для определения коэрцитивной силы должна быть выполнена в виде измерительной подвижной катушки, охватывающей образец. Число витков катушки должно быть таким, чтобы показание гальванометра и веберметра, соответствующее максимальному изменению магнитного потока в образце, составляло не менее 70 % верхнего предела измерения. Отношение длины образца к длине обмотки должно быть не менее трех.

5.1.7 Источник питания *G* для намагничивания образца должен обеспечивать постоянное выходное напряжение не менее 20 В, изменение намагничивающего тока — не более 0,2 % в минуту, отношение амплитуды переменной составляющей выходного напряжения к постоянной составляющей — не более 0,05 %. При напряженности магнитного поля более 5 А/м допускается увеличение отношения до 0,1 %. Допускается использовать стабилизатор постоянного напряжения.

## 6 Подготовка к проведению измерений

Намагничивающий ток *I*, А, соответствующий заданному значению напряженности магнитного поля *H*, А/м, рассчитывают по формуле

$$I = \frac{H}{K_c}, \quad (1)$$

где  $K_c$  — постоянная соленоида,  $m^{-1}$ .

## 7 Порядок проведения измерений

7.1 Измерение коэрцитивной силы основано на импульсно-индукционном методе.

7.2 Образец с измерительной катушкой помещают в центральную часть соленоида, ставят переключатель  $SI$  в положение  $I_1$ , замыкают ключ  $S2$  (см. рисунок 1).

7.3 Устанавливают резистором  $RI$  в соленоиде намагничивающий ток, соответствующий напряженности магнитного поля, достаточной для технического насыщения материала образца.

7.4 Плавно уменьшают ток до значения, рассчитанного по формуле (1) для напряженности магнитного поля  $H \leq 20$  А/м.

Переключателем  $SI$  выключают ток и устанавливают максимальное сопротивление резистора  $RI$ .

7.5 Переключателем  $SI$  изменяют (по отношению к первоначальному) направление тока и записывают его значение  $I_1$ . Напряженность поля при этом значении тока должна быть меньше коэрцитивной силы.

Сбрасывают с образца катушку и определяют показание гальванометра  $\alpha_1$ , дел.

7.6 Повторяют операции по 7.4, 7.5, постепенно увеличивая намагничивающий ток. Определяют положительное отклонение гальванометра  $\alpha_1$  по отношению к исходному и отрицательное  $\alpha_2$  при значении тока  $I_2$ .

7.7 При измерениях катушка не должна выходить из зоны однородного поля соленоида, ее начальное и конечное положения должны фиксироваться, причем конечное положение должно быть вне поля образца.

## 8 Правила обработки результатов измерений

8.1 Коэрцитивную силу  $H_c$ , А/м, рассчитывают по формуле

$$H_c = K_c \left[ I_1 + \frac{\alpha_1}{\alpha_1 + \alpha_2} \cdot (I_2 - I_1) \right], \quad (2)$$

где  $K_c$  — постоянная соленоида, м<sup>-1</sup>;

$I_1, I_2$  — значения силы тока, соответствующие значениям показаний гальванометра  $\alpha_1$  и  $\alpha_2$ , А.

8.2 Погрешность измерения коэрцитивной силы не должна выходить за пределы  $\pm 3$  %.

---

 МКС 77.040.20

В39

ОКСТУ 0909

Ключевые слова: сталь электротехническая, метод измерения, сила коэрцитивная, цепь разомкнутая магнитная, образцы, аппаратура, обработка результатов, погрешность измерения

---