

ГОСТ 12119.5—98

МЕЖГОСУДАРСТВЕННЫЙ СТАНДАРТ

Сталь электротехническая

**МЕТОДЫ ОПРЕДЕЛЕНИЯ МАГНИТНЫХ
И ЭЛЕКТРИЧЕСКИХ СВОЙСТВ**

**Метод измерения амплитуд магнитной индукции
и напряженности магнитного поля**

Издание официальное

МЕЖГОСУДАРСТВЕННЫЙ СОВЕТ
ПО СТАНДАРТИЗАЦИИ, МЕТРОЛОГИИ И СЕРТИФИКАЦИИ
М и н с к



ГОСТ 12119.5-98, Сталь электротехническая. Методы определения магнитных и электрических свойств. Метод измерения амплитуд магнитной индукции и напряженности магнитного поля.
Electrical steel. Methods of test for magnetic and electrical properties. Method for measurement of magnetic induction amplitudes and magnetic field intensity

Предисловие

1 РАЗРАБОТАН Российской Федерацией, Межгосударственным техническим комитетом по стандартизации МТК 120 «Металлопродукция из черных металлов и сплавов»

ВНЕСЕН Госстандартом России

2 ПРИНЯТ Межгосударственным советом по стандартизации, метрологии и сертификации (протокол № 13 от 28 мая 1998 г.)

За принятие проголосовали:

Наименование государства	Наименование национального органа по стандартизации
Азербайджанская Республика	Азгосстандарт
Республика Армения	Армгосстандарт
Республика Беларусь	Госстандарт Беларуси
Киргизская Республика	Киргизстандарт
Российская Федерация	Госстандарт России
Республика Таджикистан	Таджикгосстандарт
Туркменистан	Главная государственная инспекция Туркменистана
Республика Узбекистан	Узгосстандарт
Украина	Госстандарт Украины

3 Постановлением Государственного комитета Российской Федерации по стандартизации и метрологии от 8 декабря 1998 г. № 437 межгосударственный стандарт ГОСТ 12119.5—98 введен в действие непосредственно в качестве государственного стандарта Российской Федерации с 1 июля 1999 г.

4 ВЗАМЕН ГОСТ 12119—80 в части раздела 5

5 ПЕРЕИЗДАНИЕ

Настоящий стандарт не может быть полностью или частично воспроизведен, тиражирован и распространен в качестве официального издания на территории Российской Федерации без разрешения Госстандарта России

Сталь электротехническая

МЕТОДЫ ОПРЕДЕЛЕНИЯ МАГНИТНЫХ И ЭЛЕКТРИЧЕСКИХ СВОЙСТВ

Метод измерения амплитуд магнитной индукции и напряженности магнитного поля

Electrical steel. Methods of test for magnetic and electrical properties.
Method for measurement of magnetic induction amplitudes and magnetic field intensity

Дата введения 1999—07—01

1 Область применения

1.1 Настоящий стандарт устанавливает метод определения амплитуд магнитной индукции при заданном максимальном значении напряженности магнитного поля в динамическом режиме перемагничивания. Метод применяют при испытании образцов в замкнутой магнитной цепи при частоте перемагничивания не более 50 Гц и амплитуде напряженности магнитного поля не менее 100 А/м для анизотропной стали и 1000 А/м — для изотропной.

1.2 Допускается применять метод при меньших значениях напряженности магнитного поля и более высокой частоте. При этом значения магнитных величин могут значительно отличаться от измеренных в статическом режиме.

2 Нормативные ссылки

В настоящем стандарте использованы ссылки на следующие стандарты:

ГОСТ 8.377—80 Государственная система обеспечения единства измерений. Материалы магнитомягкие. Методики выполнения измерений при определении статических магнитных характеристик

ГОСТ 8711—93 Приборы аналоговые показывающие электроизмерительные прямого действия и вспомогательные части к ним. Часть 2. Особые требования к амперметрам и вольтметрам

ГОСТ 12119.0—98 Сталь электротехническая. Методы определения магнитных и электрических свойств. Общие требования

ГОСТ 13109—97 Электрическая энергия. Совместимость технических средств электромагнитная. Нормы качества электрической энергии в системах электроснабжения общего назначения

ГОСТ 21427.1—83 Сталь электротехническая холоднокатаная анизотропная тонколистовая. Технические условия

ГОСТ 21427.2—83 Сталь электротехническая холоднокатаная изотропная тонколистовая. Технические условия

3 Общие требования

Общие требования к методам испытания — по ГОСТ 12119.0.

Термины, применяемые в настоящем стандарте, — по ГОСТ 12119.0

4 Подготовка образцов для испытаний

4.1 Образцы для испытаний должны иметь изоляцию.

4.2 Образцы кольцевой формы собирают из штампованных колец толщиной от 0,1 до 1,0 мм или навивают из ленты толщиной не более 0,35 мм и помещают в кассеты из изоляционного материала толщиной не более 3 мм или неферромагнитного металла толщиной не более 0,3 мм. Металлическая кассета должна иметь зазор.

Издание официальное

Отношение наружного диаметра образца к внутреннему должно быть не более 1,3; площадь поперечного сечения образца — не менее 0,1 см².

4.3 Образцы для аппарата Эпштейна изготавливают из полос толщиной от 0,1 до 1,0 мм, длиной от 280 до 500 мм, шириной — $(30,0 \pm 0,2)$ мм. Полосы образца не должны отличаться друг от друга по длине более чем на $\pm 0,2$ %. Площадь поперечного сечения образца должна быть от 0,5 до 1,5 см². Число полос в образце должно быть кратным четырем, минимальное число полос — двенадцать.

Образцы анизотропной стали нарезают вдоль направления прокатки. Угол между направлениями прокатки и нарезки полос не должен превышать 1°.

Для образцов изотропной стали половину полос нарезают вдоль направления прокатки, другую — поперек. Угол между направлениями прокатки и нарезки не должен превышать 5°. Полосы группируют в четыре пакета: два — из полос, нарезанных вдоль направления прокатки, два — поперек. Пакеты с одинаково нарезанными полосами размещают в параллельно расположенных катушках аппарата.

Допускается полосы нарезать под одним и тем же углом к направлению прокатки. Направление прокатки для всех полос, уложенных в одну катушку, должно быть одинаковым.

4.4 Листовые образцы изготавливают длиной от 400 до 750 мм. Длина листа должна быть не менее наружной длины ярма; ширина листа — не менее 60 % ширины окна соленоида. Допуск по длине не должен выходить за пределы $\pm 0,5$ %, по ширине — ± 2 мм.

Поверхность и форма листов должны соответствовать ГОСТ 21427.1 и ГОСТ 21427.2.

5 Применяемая аппаратура

5.1 Установка. Схема установки приведена на рисунке 1.

5.1.1 Вольтметр *PV* для измерения средневыпрямленного напряжения должен иметь пределы от 10 мВ до 100 В; отношение амплитудного значения к измеряемому — не менее трех; класс точности не ниже 0,5 по ГОСТ 8711. Допускается применение вольтметра класса точности не ниже 1,0 при измерении в полях, равных или более 1000 А/м.

5.1.2 Частотомер *PF* для измерения частоты с погрешностью, не выходящей за пределы $\pm 0,2$ %.

5.1.3 Катушка *T1* для измерения магнитных величин должна иметь сопротивление обмотки I не более 5 Ом, обмотки II — не более 10 Ом, взаимную индуктивность — не менее 1 мГн, погрешность — в пределах $\pm 0,2$ %. Обмотка I должна быть рассчитана на длительное протекание тока, максимально действующее значение которого равно 5 А — для аппарата Эпштейна, 1—5 А — для кольцевого образца и 10 А — для листового аппарата.

5.1.4 Катушка *T2* для компенсации магнитного потока вне образца должна иметь число витков обмотки I не более пятидесяти, сопротивление — не более 0,05 Ом, сопротивление обмотки II — не более 3 Ом. Обмотки укладывают на цилиндрический каркас из немагнитного изоляционного материала длиной от 25 до 35 мм, диаметр от 40 до 60 мм. Ось катушки должна быть перпендикулярна плоскости силовых линий образца при ее закреплении на аппарате Эпштейна. Относительная разность коэффициентов взаимной индуктивности катушки *T2* и аппарата Эпштейна без образца не должна выходить за пределы ± 5 %.

Допускается исключать из схемы (см. рисунок 1) катушку *T2* при магнитном потоке вне образца, не превышающем 0,2 % измеряемого, или при введении поправки ΔU , В, на этот магнитный поток.

Допускается использовать катушку *T2* взамен катушки *T1*.

5.1.5 Намагничивающие I и измерительные II обмотки кольцевого образца *T3* должны соответствовать требованиям ГОСТ 8.377.

5.1.6 Аппарат Эпштейна для испытания образцов *T3*, составленных из полос, должен

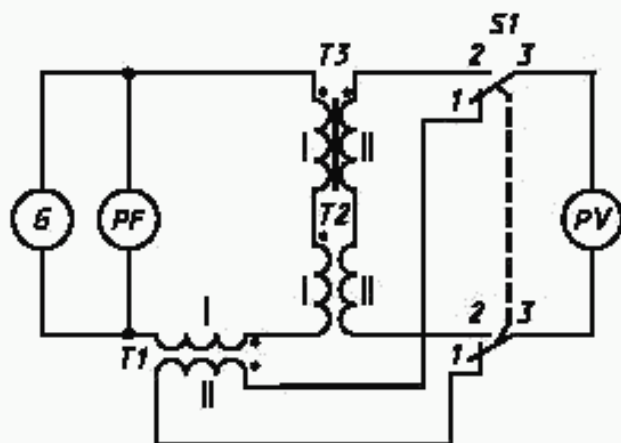


Рисунок 1 — Схема для измерений в динамическом режиме перемagnetизации

иметь четыре катушки на каркасах из немагнитного изоляционного материала со следующими размерами, мм:

- ширина внутреннего окна — $(32,0 \pm 0,5)$ мм;
- высота — от 10 до 15 мм;
- толщина стенок каркаса — от 1,5 до 2,0 мм;
- длина участка катушки с обмоткой — не менее 190 мм;
- длина катушки — (220 ± 1) мм.

Число витков в обмотках аппарата выбирают в соответствии с таблицей 1.

Т а б л и ц а 1

Частота перемагничивания, Гц	Число витков в обмотке	
	I—намагничивающей	II—измерительной
От 50 до 60 включ.	300—1500	200—1000
Св. 60 * 400 *	100—300	100—300
* 400 * 2000 *	100—200	100—200

П р и м е ч а н и е — Обмотки наматывают равномерно по длине каркасов катушки. Число слоев каждой обмотки на каркасах должно быть нечетным.

5.1.7 Листовой аппарат, применяемый для испытания образцов *T3*, должен иметь соленоид и два ярма. Конструкция ярм должна обеспечивать параллельность соприкасающихся поверхностей и механическую жесткость, исключаящую влияние на магнитные свойства образца. Ширина полюсов ярм из электротехнической стали должна быть не менее 25 мм, из прецизионных сплавов — 20 мм. Магнитные потери в ярмах не должны превышать 5 % измеряемых; относительная разность амплитуд магнитного потока в ярмах не должна выходить за пределы ± 15 %.

Допускается применение аппарата с разомкнутыми ярмами для измерения относительного изменения удельных магнитных потерь, например при оценке остаточного напряжения по ГОСТ 21427.1.

Соленоид должен иметь каркас из немагнитного изоляционного материала, на котором сначала располагают измерительную II обмотку, затем одним или несколькими проводами — намагничивающую I. Каждый провод равномерно укладывают в один слой.

Относительная максимальная разность амплитуд магнитной индукции на участке образца внутри соленоида не должна выходить за пределы ± 5 %.

5.1.8 Источник питания *G* для намагничивания образцов должен иметь низкочастотный генератор с усилителем мощности или регулятор напряжения со стабилизатором частотой 50 Гц. Коэффициент несинусоидальности напряжения нагруженного источника питания не должен превышать 5 % по ГОСТ 13109. Номинальная мощность источника при частоте перемагничивания 50 Гц должна быть не менее 0,45 кВ · А на 1,0 кг массы образца и не менее 0,3 кВ · А для значений, указанных в таблице 2.

Т а б л и ц а 2

Частота перемагничивания, кГц	Масса образца, кг
От 0,05 до 1,00 включ. Св. 1,00 * 10,0 *	От 0,5 до 1,1 включ. От 0,03 * 0,30 *

При измерении по 1.1 искажения формы кривой напряжения на обмотке II образца не нормируются. Полуволны кривой напряжения должны быть симметричны и не содержать дополнительных максимумов.

Допускается использовать усилитель с обратной связью для получения формы кривой магнит-

ного потока образца, близкой к синусоидальной. Коэффициент несинусоидальности формы кривой ЭДС в обмотке не должен превышать 3 %; мощность, потребляемая цепью обратной связи по напряжению, не должна превышать 5 % измеряемых магнитных потерь.

6 Подготовка к проведению измерений

6.1 Образцы из полос, листов или кольцевой формы подключают, как указано на рисунке 1.

6.2 Образцы из полос или листов укладывают в аппараты. Образцы из полос укладывают в аппарат Эпштейна, как указано на рисунке 2.

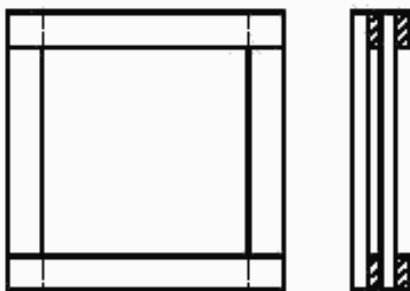


Рисунок 2 — Схема укладки полос образца

Допускается фиксировать положение полос и листов в аппаратах, создавая давление не более 1 кПа перпендикулярно поверхности образца вне намагничивающих катушек.

6.3 Вычисляют площадь поперечного сечения S , м², образцов:

6.3.1 Площадь поперечного сечения S , м², для образцов кольцевой формы из материала толщиной не менее 0,2 мм рассчитывают по формуле

$$S = \frac{2m}{\pi \gamma (D+d)}, \quad (1)$$

где m — масса образца, кг;

D , d — наружный и внутренний диаметры кольца, м;

γ — плотность материала, кг/м³.

Плотность материала γ , кг/м³, выбирают по приложению 1 ГОСТ 21427.2 или рассчитывают по формуле

$$\gamma = 7865 - 65 (K_{Si} + 1,7K_{Al}), \quad (2)$$

где K_{Si} и K_{Al} — массовые доли кремния и алюминия, %.

6.3.2 Площадь поперечного сечения S , м², для образцов кольцевой формы из материала толщиной менее 0,2 мм рассчитывают по формуле

$$S = \frac{2m}{\pi \gamma (D+d) \cdot \left(1 + C_v \frac{1-K_v}{K_v}\right)}, \quad (3)$$

где $C_v = \frac{\gamma_n}{\gamma}$ — отношение плотности изоляционного покрытия к плотности материала образца,

где γ_n — плотность изоляции, принятая равной $1,6 \cdot 10^3$ кг/м³ для неорганического покрытия и $1,1 \cdot 10^3$ кг/м³ для органического;

K_v — коэффициент заполнения, определяемый, как указано в ГОСТ 21427.1.

6.3.3 Площадь поперечного сечения S , м², образцов, составленных из полос для аппарата Эпштейна, рассчитывают по формуле

$$S = \frac{m}{4\gamma l_n}, \quad (4)$$

где l_n — длина полосы, м.

6.3.4 Площадь поперечного сечения S , м², листового образца рассчитывают по формуле

$$S = \frac{m}{\gamma l_x}, \quad (5)$$

где l_x — длина листа, м.

6.4 Погрешность определения массы образцов не должна выходить за пределы $\pm 0,2\%$; наружного и внутреннего диаметров кольца — $\pm 0,5\%$, длины полос — $\pm 0,2\%$.

6.5 Измерения при значении амплитуды магнитной индукции менее 1,0 Тл проводят после размагничивания образцов в поле частотой 50 Гц.

Устанавливают напряжение, соответствующее амплитуде магнитной индукции не менее 1,6 Тл для анизотропной стали и 1,3 Тл — для изотропной стали, и затем плавно уменьшают его.

Время размагничивания должно быть не менее 40 с.

При измерении магнитной индукции в поле напряженностью менее 1,0 А/м образцы выдерживают после размагничивания 24 ч;

при измерении индукции в поле напряженностью более 1,0 А/м время выдержки может быть сокращено до 10 мин.

Допускается уменьшать время выдержки при относительной разности значений индукции, полученных после нормальной и сокращенной выдержек, в пределах $\pm 2\%$.

6.6 Напряжение $U_{\text{ср.м}}$, В, для заданных значений амплитуды напряженности магнитного поля H_{max} , А/м, и частоты перемагничивания f , Гц, рассчитывают по формуле

$$U_{\text{ср.м}} = 4 f \cdot M \cdot \frac{l_{\text{ср}}}{W_1} \left(1 - \frac{r_m}{r_v} \right) H_{\text{max}}, \quad (6)$$

где M — взаимная индуктивность катушки $T1$, Гн;

W_1 — число витков обмотки I образца;

r_m, r_v — активные сопротивления обмотки II катушки $T1$ и вольтметра PV , Ом;

$l_{\text{ср}}$ — средняя длина магнитной силовой линии, м.

Для образцов кольцевой формы среднюю длину магнитной силовой линии $l_{\text{ср}}$, м, рассчитывают по формуле

$$l_{\text{ср}} = \frac{\pi}{2} (D + d), \quad (7)$$

где D, d — наружный и внутренний диаметры кольца, м.

В стандартных испытаниях для образца из полос среднюю длину $l_{\text{ср}}$, м, принимают равной 0,94 м. При необходимости повышения точности определения магнитных величин допускается значение $l_{\text{ср}}$ выбирать из таблицы 3.

Т а б л и ц а 3

Напряженность магнитного поля, А/м	Средняя длина магнитной силовой линии $l_{\text{ср}}$, м	
	для изотропной стали	для анизотропной стали
От 0 до 10 включ.	0,95	0,99
Св. 10 * 70 *	0,97	0,99
» 70 * 200 *	0,97	0,98
» 200 * 500 *	0,93	0,96
» 500 * 1000 *	0,91	0,95
» 1000 * 2500 *	0,88	0,91

Для листового образца среднюю длину магнитной силовой линии $l_{\text{ср}}$, м, определяют по результатам метрологической аттестации установки.

6.7 При отсутствии катушки $T2$ рассчитывают поправку ΔU , В, обусловленную магнитным потоком вне образца, по формуле

$$\Delta U = 4 f \cdot W_1 W_2 \mu_0 (S_a - S) \cdot \frac{1}{l_{\text{ср}}} I_{\text{max}}, \quad (8)$$

где f — частота перемагничивания, Гц;
 W_1, W_2 — число витков обмоток образца $T2$;
 S — площадь поперечного сечения образца, м²;
 $\mu_0 = 4\pi \cdot 10^{-7}$ — магнитная постоянная, Гн/м;
 S_0 — площадь поперечного сечения обмотки II образца, м²;
 I_{\max} — амплитуда тока, А.

Амплитуду тока I_{\max} , А, рассчитывают по средневывпрямленному значению ЭДС $U_{\text{ср. м}}$, В, наведенной в обмотке II катушки $T1$ при включенной обмотке I в намагничивающую цепь, по формуле

$$I_{\max} = \frac{U_{\text{ср. м}}}{4fM}, \quad (9)$$

где f — частота перемагничивания, Гц;
 M — взаимная индуктивность катушки, Гн; не более $1 \cdot 10^{-2}$ Гн.

7 Порядок проведения измерений

7.1 Амплитуду магнитной индукции при заданном значении амплитуды напряженности магнитного поля определяют индукционным методом.

7.2 Переключатель SI ставят в положение 1; устанавливают напряжение $U_{\text{ср. м}}$ или $(U_{\text{ср. м}} + \Delta U)$, В, в обмотке II катушки $T1$, частоту перемагничивания f , Гц.

7.3 Переводят переключатель SI в положение 2 и определяют напряжение $U_{\text{ср.}}$, В, на обмотке II образца.

7.4 Возвращают переключатель SI в положение 1 и повторяют операции для следующего значения напряжения $U_{\text{ср. м}}$, В.

8 Правила обработки результатов измерений

8.1 Амплитуду магнитной индукции B_{\max} , Тл, рассчитывают по формуле

$$B_{\max} = \frac{U_{\text{ср.}}}{4fS W_2 \left(1 - \frac{r_2}{r_1}\right)}, \quad (10)$$

где f, S — см. 6.7;

W_2 — число витков обмотки II образца;

r_2 — суммарное активное сопротивление обмоток II катушки $T2$ и образца $T3$, Ом;

r_1 — активное сопротивление вольтметра PV , Ом.

8.2. Погрешность измерения амплитуды магнитной индукции образцов из полос и кольцевой формы не должна превышать значений, приведенных в таблице 4.

Т а б л и ц а 4

Магнитная индукция, Тл		Погрешность измерения, %
для изотропной стали	для анизотропной стали	
От $1,0 \cdot 10^{-4}$ до $1,0 \cdot 10^{-2}$ включ.	От $1,0 \cdot 10^{-4}$ до $1,0 \cdot 10^{-2}$ включ.	± 5
Св. $1,0 \cdot 10^{-2}$ * 1,2 * *	Св. $1,0 \cdot 10^{-2}$ * 1,4 * *	± 3
* 1,2 * 2,0 *	* 1,4 * 2,0 *	$\pm 1,5$

На установке с листовым аппаратом погрешность измерения магнитной индукции не должна выходить за пределы $\pm 3\%$.

МКС 77.040.20

В39

ОКСТУ 0909

Ключевые слова: сталь электротехническая, метод измерения, амплитуда магнитной индукции, напряженность магнитного поля, цепь замкнутая магнитная, режим перемагничивания, режим динамический, частота перемагничивания, образцы, аппаратура, обработка результатов, погрешность измерения
