

12289-76



ГОСУДАРСТВЕННЫЙ СТАНДАРТ
СОЮЗА ССР

ПЕРЕДАЧИ ЗУБЧАТЫЕ КОНИЧЕСКИЕ

ОСНОВНЫЕ ПАРАМЕТРЫ

ГОСТ 12289—76

Издание официальное

Цена 3 коп.

ГОСУДАРСТВЕННЫЙ КОМИТЕТ СССР ПО СТАНДАРТАМ
Москва



GOST
СТАНДАРТЫ

ГОСТ 12289-76, Передачи зубчатые конические. Основные параметры
Bevel gears. Basic parameters

ПЕРЕДАЧИ ЗУБЧАТЫЕ КОНИЧЕСКИЕ

Основные параметры

Bevel gears. Basic parameters

ГОСТ

12289-76

Взамен
ГОСТ 12289-66

Постановлением Государственного комитета стандартов Совета Министров СССР от 10 августа 1976 г. № 1910 срок введения установлен

с 01.07.77**Несоблюдение стандарта преследуется по закону**

1. Настоящий стандарт распространяется на ортогональные конические зубчатые передачи для редукторов и ускорителей, в том числе комбинированных (коническо-цилиндрических и др.), выполняемых в виде самостоятельных агрегатов.

Стандарт не распространяется на передачи редукторов специального назначения и специальной конструкции.

Стандарт устанавливает: номинальные значения внешнего делительного диаметра колеса d_{e2} ; номинальные передаточные числа i ; ширины зубчатых венцов b .

Стандарт соответствует СТ СЭВ 221—75 в части используемых передаточных чисел от 1,00 до 6,30 и рекомендации СЭВ по стандартизации РС 1870—69.

2. Номинальные значения внешнего делительного диаметра колеса d_{e2} , указанного на чертеже, должны выбираться из ряда: 50; (56); 63; (71); 80; (90); 100; (112); 125; (140); 160; (180); 200; (225); 250; 280; 315; 355; 400; 450; 500; 560; 630; 710; 800; 900; 1000; 1120; 1250; 1400; 1600 мм.

Примечания:

1. Значения без скобок следует предпочитать значениям, заключенным в скобки.

2. Фактические значения внешнего делительного диаметра колеса d_{e2} не должны отличаться от номинальных более чем на 2%.

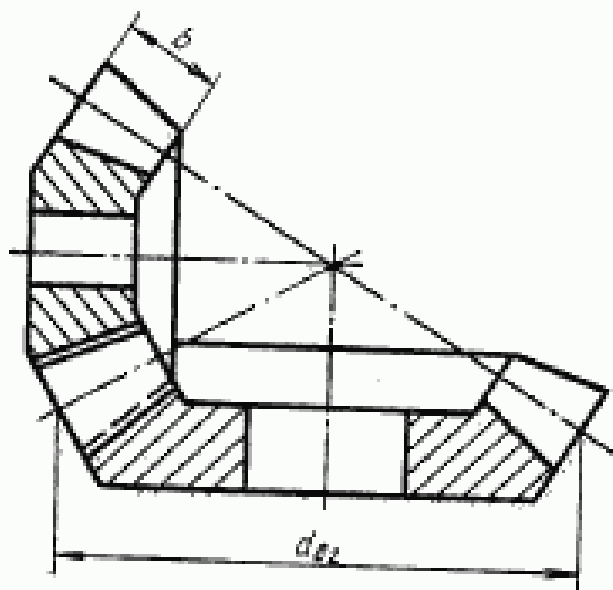
Издание официальное

Перепечатка воспрещена

★

Переиздание. Ноябрь 1986 г.

© Издательство стандартов, 1987



3. Номинальные значения передаточных чисел i должны выбираться из ряда: 1,00; (1,12); 1,25; (1,40); 1,60; (1,80); 2,00; (2,24); 2,50; (2,80); 3,15; (3,55); 4,00; (4,50); 5,00; (5,60); 6,30.

Примечания:

1. Значения без скобок следует предпочитать значениям, заключенным в скобки.

2. Фактические значения передаточных чисел i не должны отличаться от номинальных более чем на 3%.

4. Ширины зубчатых венцов b должны соответствовать значениям, указанным в таблице.

5. Дополнительные указания о применении передачи приведены в справочном приложении.

Ширины зубчатых венцов b , мм, для номинальных передаточных чисел i

Номинальные значения внешнего диаметра $d_{\text{вн}}$, мм	Ширины зубчатых венцов b , мм, для номинальных передаточных чисел i																	
	1,00	1,12	1,25	1,40	1,60	1,80	2,00	2,24	2,50	2,80	3,15	3,55	4,00	4,50	5,00	6,60	6,30	
50	10	9,5	9	9	8,5	—	—	—	—	—	—	—	—	—	—	—	—	—
56	11	10,5	10	10	9,5	—	—	—	—	—	—	—	—	—	—	—	—	—
63	13	12	11,5	11	10,5	10	10	—	—	—	—	—	—	—	—	—	—	—
71	14	14	13	12	12	11,5	11,5	—	—	—	—	—	—	—	—	—	—	—
80	16	15	15	14	13	13	13	12	12	—	—	—	—	—	—	—	—	—
90	18	17	16	16	15	15	14	14	14	—	—	—	—	—	—	—	—	—
100	20	19	18	18	17	16	16	16	15	15	15	—	—	—	—	—	—	—
112	22	21	20	20	19	18	18	17	17	17	17	—	—	—	—	—	—	—
125	25	24	22	22	21	20	20	19	19	19	19	19	18	—	—	—	—	—
140	28	26	26	24	24	22	22	22	21	21	21	21	21	20	—	—	—	—
160	32	30	30	28	28	26	25	25	25	24	24	24	24	24	24	24	24	24
180	36	34	32	32	30	30	28	28	28	28	26	26	26	26	26	26	26	26
200	40	38	36	34	34	32	32	32	30	30	30	30	30	30	30	30	30	30
225	45	42	42	40	38	36	36	36	34	34	34	34	32	32	32	32	32	32
250	50	48	45	45	42	40	40	40	38	38	38	38	36	36	36	36	36	36
280	55	52	52	50	48	45	45	45	42	42	42	42	42	40	40	40	40	40
315	65	60	60	55	52	52	50	50	48	48	48	48	48	45	45	45	45	45
355	70	70	65	63	60	60	55	55	55	55	55	52	52	52	52	52	52	52
400	80	75	75	70	70	65	63	63	60	60	60	60	60	60	60	60	60	60
450	90	85	80	80	75	75	70	70	70	70	65	65	65	65	65	65	65	65
500	100	95	90	90	85	80	80	80	75	75	75	75	75	75	75	75	75	75

Продолжение

Ширины зубчатых венцов b , мм, для номинальных передаточных чисел иНоминальные
значения внеш-
него диаметра
колеса $d_{\text{вн}}$, мм

	1,00	1,12	1,25	1,40	1,60	1,80	2,00	2,24	2,50	2,80	3,15	3,55	4,00	4,50	5,00	5,60	6,30
500	—	—	—	—	—	90	90	90	85	85	85	85	80	80	80	80	80
630	—	—	—	—	—	100	100	100	95	95	95	95	90	90	90	90	90
710	—	—	—	—	—	120	110	110	110	110	105	105	105	105	105	105	100
800	—	—	—	—	—	130	130	125	125	120	120	120	120	120	120	120	120
900	—	—	—	—	—	—	—	140	140	140	130	130	130	130	130	130	130
1000	—	—	—	—	—	—	—	160	150	150	150	150	150	150	150	140	140
1120	—	—	—	—	—	—	—	170	170	170	170	170	160	160	160	160	160
1250	—	—	—	—	—	—	—	190	190	190	190	190	180	180	180	180	180
1400	—	—	—	—	—	—	—	220	210	210	210	210	210	210	200	200	200
1600	—	—	—	—	—	—	—	250	250	240	240	240	240	240	240	240	240

Примечание. Допускается применять ширины зубчатых венцов, определяемые расчетным путем по ГОСТ 19326—73 и ГОСТ 19624—74.

ПРИЛОЖЕНИЕ

Справочное

ДОПОЛНИТЕЛЬНЫЕ УКАЗАНИЯ О ПРИМЕНЕНИИ ПЕРЕДАЧИ

1. Предпочтительными для применения являются конические передачи с круговыми зубьями.
2. Для встроенных передач стандарт является рекомендуемым.

Редактор *М. В. Глушкова*
Технический редактор *Э. В. Митяй*
Корректор *М. М. Герасименко*

*Сдано в наб. 23.12.86 Подп. в печ. 02.03.87 0,5 усл. ш. л. 0,5 усл. кр.-отт. 0,25 уч.-изд. л.
Тираж 6000 Цена 3 коп.

Ордена «Знак Почета» Издательство стандартов, 123840, Москва, ГСП,
Новопроспектский пер., д. 3.
Вильнюсская типография Издательства стандартов, ул. Миндауго, 12/14. Зак. 568.