

# ГАЙКИ С ТРАПЕЦЕИДАЛЬНОЙ РЕЗЬБОЙ ШЕСТИГРАННЫЕ ВЫСОКИЕ

## КОНСТРУКЦИЯ

Издание официальное

БЗ 4—99

ИПК ИЗДАТЕЛЬСТВО СТАНДАРТОВ  
Москва

## МЕЖГОСУДАРСТВЕННЫЙ СТАНДАРТ

ГАЙКИ С ТРАПЕЦЕИДАЛЬНОЙ РЕЗЬБОЙ  
ШЕСТИГРАННЫЕ ВЫСОКИЕГОСТ  
12461-67\*

## Конструкция

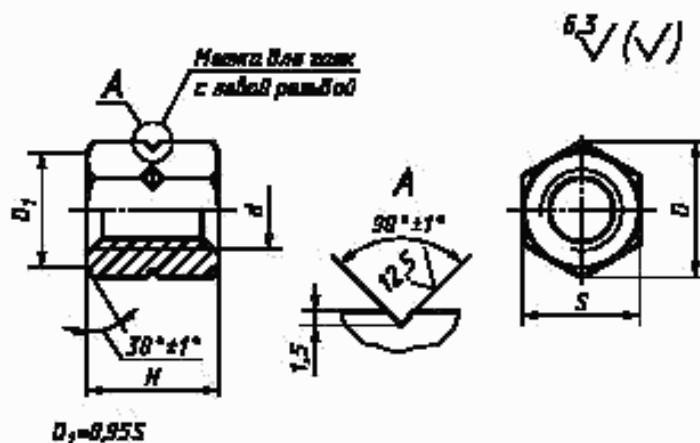
Nuts, hexagonal, high with acme thread.  
DesignВзамен  
МН 5434-64

Утвержден Комитетом стандартов, мер и измерительных приборов при Совете Министров СССР 3 января 1967 г.  
Дата введения установлена

01.07.67

Постановлением Госстандарта СССР от 17.03.88 № 567 снято ограничение срока действия

1. Конструкция и размеры шестигранных высоких гаек с трапецеидальной резьбой должны соответствовать чертежу и таблице.



Размеры в мм

| Обозначение гайки | Применяемость | $d^*$        |         | $S$<br>(поле допуска h13) | $H$ | $D$  | Масса, кг |
|-------------------|---------------|--------------|---------|---------------------------|-----|------|-----------|
|                   |               | 1-й ряд      | 2-й ряд |                           |     |      |           |
| 7003-0161         |               | Tr 10 × 2    |         | 17                        | 16  | 19,6 | 0,023     |
| 0162              |               | Tr 10 × 2 LH |         |                           |     |      |           |
| 0163              |               | Tr 12 × 3    |         | 19                        | 20  | 21,9 | 0,034     |
| 7003-0164         |               | Tr 12 × 3 LH |         |                           |     |      |           |

Издание официальное

Перепечатка воспрещена

\* Переиздание (октябрь 1999 г.) с Изменениями № 1, 2, утвержденными в июне 1980 г.,  
марте 1988 г. (ИУС 9-80, 6-88)

© ИПК Издательство стандартов, 2000

Размеры в мм

| Обозначение<br>гаек | Приме-<br>няемость | $d^*$        |              | $S$<br>(поле<br>допуска<br>h13) | $H$ | $D$  | Масса, кг |
|---------------------|--------------------|--------------|--------------|---------------------------------|-----|------|-----------|
|                     |                    | 1-й ряд      | 2-й ряд      |                                 |     |      |           |
| 7003-0165           |                    | Tr 16 × 4    |              | 24                              | 25  | 27,7 | 0,068     |
| 0166                |                    | Tr 16 × 4 LH |              |                                 |     |      |           |
| 0167                |                    | Tr 20 × 4    |              | 30                              | 32  | 34,6 | 0,131     |
| 0168                |                    | Tr 20 × 4 LH |              |                                 |     |      |           |
| 0169                |                    |              | Tr 24 × 5    | 36                              | 36  | 41,6 | 0,209     |
| 0170                |                    |              | Tr 24 × 5 LH |                                 |     |      |           |
| 0171                |                    | Tr 26 × 5    |              | 41                              | 40  | 47,3 | 0,305     |
| 0172                |                    | Tr 26 × 5 LH |              |                                 |     |      |           |
| 0173                |                    |              | Tr 28 × 5    | 41                              | 42  | 47,3 | 0,315     |
| 0174                |                    |              | Tr 28 × 5 LH |                                 |     |      |           |
| 0175                |                    | Tr 30 × 6    |              | 46                              | 45  | 53,1 | 0,445     |
| 0176                |                    | Tr 30 × 6 LH |              |                                 |     |      |           |
| 0177                |                    | Tr 32 × 6    |              | 50                              | 50  | 57,7 | 0,589     |
| 0178                |                    | Tr 32 × 6 LH |              |                                 |     |      |           |
| 0179                |                    | Tr 36 × 6    |              | 55                              | 55  | 63,5 | 0,763     |
| 0180                |                    | Tr 36 × 6 LH |              |                                 |     |      |           |
| 0181                |                    | Tr 40 × 6    |              | 60                              | 60  | 69,0 | 0,961     |
| 7003-0182           |                    | Tr 40 × 6 LH |              |                                 |     |      |           |

\* При выборе размера  $d$  1-й ряд следует предпочитать 2-му.

Пример условного обозначения шестигранной высокой гайки с трапецидальной резьбой размером  $d = \text{Tr } 10 \times 2$ :

*Гайка 7003-0161 ГОСТ 12461—67*

**(Измененная редакция, Изм. № 1, 2).**

2. Материал — сталь марки 40X по ГОСТ 4543—71. Допускается замена на стали других марок с механическими свойствами не ниже, чем у стали марки 40X.

3. Твердость — 35,0 ... 39,5 HRC<sub>2</sub>.

4. Неуказанные предельные отклонения размеров:  $h14, \pm \frac{1}{2}$ .

3, 4. **(Измененная редакция, Изм. № 2).**

5. Резьба трапецидальная — по ГОСТ 24737—81. Поле допуска резьбы — 8H по ГОСТ 9562—81.

**(Измененная редакция, Изм. № 1, 2).**

6. Размеры фасок для резьбы — по ГОСТ 10549—80.

**(Измененная редакция, Изм. № 1).**

7. **(Исключен, Изм. № 1).**

8. Покрытие — Хим. Окс. прм (обозначение покрытия — по ГОСТ 9.306—85).

**(Измененная редакция, Изм. № 2).**

9. Остальные технические требования — по ГОСТ 1759.0—87, ГОСТ 1759.1—82, ГОСТ 1759.3—83, ГОСТ 1759.5—87.

10. Упаковка и маркировка — по ГОСТ 18160—72.

**(Измененная редакция, Изм. № 1).**

Редактор *М.И. Максимова*  
Технический редактор *Н.С. Гришанова*  
Корректор *О.В. Коши*  
Компьютерная верстка *В.Н. Грищенко*

Изд. лиц. № 021007 от 10.08.95, Сдано в набор 23.11.99. Подписано в печать 16.12.99. Усл. печ. л. 0,47,  
Уч.-изд. л. 0,35. Тираж 151 экз. С4078. Зак. 1018.

---

ИПК Издательство стандартов, 107076, Москва, Колодезный пер., 14.  
Набрано в Издательстве на ПЭВМ  
Филиал ИПК Издательство стандартов — тип. "Московский печатник", 103062, Москва, Лялин пер., 6.  
Пар № 080102