
ФЕДЕРАЛЬНОЕ АГЕНТСТВО
ПО ТЕХНИЧЕСКОМУ РЕГУЛИРОВАНИЮ И МЕТРОЛОГИИ



НАЦИОНАЛЬНЫЙ
СТАНДАРТ
РОССИЙСКОЙ
ФЕДЕРАЦИИ

ГОСТ Р ЕН
12717—
2006

Безопасность металлообрабатывающих станков

СТАНКИ СВЕРЛИЛЬНЫЕ

ЕН 12717:2001
Safety of machine-tools — Drilling machines
(IDT)

Издание официальное

БЗ 8—2006/199



Москва
Стандартинформ
2007

Предисловие

Цели и принципы стандартизации в Российской Федерации установлены Федеральным законом от 27 декабря 2002 г. № 184-ФЗ «О техническом регулировании», а правила применения национальных стандартов Российской Федерации — ГОСТ Р 1.0—2004 «Стандартизация в Российской Федерации. Основные положения»

Сведения о стандарте

1 ПОДГОТОВЛЕН Всероссийским научно-исследовательским институтом стандартизации и сертификации в машиностроении (ФГУП «ВНИИНМАШ») и Экспериментальным научно-исследовательским институтом металлорежущих станков (ОАО «ЭНИМС»), Техническим комитетом по стандартизации ТК 70 «Станки» на основе собственного аутентичного перевода стандарта, указанного в пункте 4

2 ВНЕСЕН Техническим комитетом по стандартизации ТК 70 «Станки»

3 УТВЕРЖДЕН И ВВЕДЕН В ДЕЙСТВИЕ Приказом Федерального агентства по техническому регулированию и метрологии от 12 декабря 2006 г. № 301-ст

4 Настоящий стандарт идентичен европейскому стандарту ЕН 12717:2001 «Безопасность станков. Сверлильные станки» (EN 12717:2001 «Safety of machine-tools — Drilling machines»)

Наименование настоящего стандарта изменено относительно наименования указанного международного стандарта для приведения в соответствие с ГОСТ Р 1.5—2004.

При применении настоящего стандарта рекомендуется использовать вместо ссылочных международных (региональных) стандартов соответствующие им национальные стандарты, сведения о которых приведены в дополнительном приложении С

5 ВВЕДЕН ВПЕРВЫЕ

Информация об изменениях к настоящему стандарту публикуется в ежегодно издаваемом информационном указателе «Национальные стандарты», а текст изменений и поправок — в ежемесячно издаваемых информационных указателях «Национальные стандарты». В случае пересмотра (замены) или отмены настоящего стандарта соответствующее уведомление будет опубликовано в ежемесячно издаваемом информационном указателе «Национальные стандарты». Соответствующая информация, уведомление и тексты размещаются также в информационной системе общего пользования — на официальном сайте Федерального агентства по техническому регулированию и метрологии в сети Интернет

© Стандартиформ, 2007

Настоящий стандарт не может быть полностью или частично воспроизведен, тиражирован и распространен в качестве официального издания без разрешения Федерального агентства по техническому регулированию и метрологии

II

Содержание

1 Общие положения	1
2 Нормативные ссылки	1
3 Термины и определения	3
4 Перечень основных опасностей	3
5 Требования и/или меры обеспечения безопасности	7
5.1 Общие требования	7
5.2 Особые требования	8
6 Проверка требований и/или мер обеспечения безопасности	22
7 Информация для пользователя	22
7.1 Общая информация	22
7.2 Руководство по эксплуатации	23
7.3 Декларация о шуме	23
7.4 Маркировка	24
Приложение А (справочное) Иллюстрации, используемые как примеры	25
Приложение В (рекомендуемое) Измерение шумового излучения	32
Приложение С (обязательное) Сведения о соответствии ссылочных международных стандартов национальным стандартам	33
Библиография	35

Введение

Настоящий стандарт в соответствии с ЕН 292:1991 является стандартом типа С.

При эксплуатации сверлильных станков в результате их широкого применения как станков общего назначения с вращающимся инструментом и неподвижной обрабатываемой деталью возникает широкий круг опасностей.

В настоящем стандарте приведен перечень основных опасностей и их источников при проектировании, изготовлении и поставке (включая монтаж/демонтаж, транспортировку и техническое обслуживание) сверлильных станков, устанавливает методы их проверки, а также меры по предотвращению опасностей с целью обеспечения выпуска безопасной продукции.

Требования настоящего стандарта распространяются на конструкторов, производителей, поставщиков и импортеров станков в соответствии с разделом 1.

В настоящем стандарте дана информация по безопасности, которая должна содержаться в документах, поставляемых производителем станка его пользователю.

Безопасность металлообрабатывающих станков

СТАНКИ СВЕРЛИЛЬНЫЕ

Safety of machine tools.
Drilling machines

Дата введения — 2008—01—01

1 Общие положения

1.1 Настоящий стандарт устанавливает требования безопасности и определяет меры, которые должны приниматься лицами, осуществляющими проектирование, изготовление и поставку (включая монтаж, демонтаж, транспортировку и техническое обслуживание) стационарных сверлильных станков (см. 3.1).

Настоящий стандарт распространяется на станки с ручным управлением и автоматические сверлильные станки. В число этих станков включены следующие:

- вертикально-сверлильные станки на колонне (см. рисунок А.1, приложение А);
- радиально-сверлильные станки (см. рисунок А.2, приложение А);
- вертикально-сверлильные станки с координатным столом (см. рисунок А.3, приложение А);
- горизонтально-сверлильные станки (см. рисунок А.4, приложение А);
- многошпиндельные сверлильные станки (см. рисунок А.5, приложение А);
- сверлильные станки с револьверной головкой и ручным управлением ее поворота.

1.2 В настоящем стандарте рассматривают использование станка по прямому назначению, включая и его использование не по назначению. Стандарт предусматривает возможность доступа к станку со всех сторон. В нем описаны меры по уменьшению риска для операторов станка и другого обслуживающего персонала.

1.3 Настоящий стандарт распространяется также на устройства для перемещения обрабатываемых деталей, если эти устройства являются неотъемлемой частью станка.

1.4 В настоящем стандарте рассматриваются наиболее значительные опасности, относящиеся к сверлильным станкам при их использовании в соответствии с требованиями изготовителя и в предполагаемых им условиях (см. раздел 4).

1.5 Опасности, возникающие в процессе реализации других процессов металлообработки (например, фрезерования, шлифования, точения, обработки давлением, электроэрозионной и лазерной обработки), рассматриваются в других стандартах (см. [1—22]).

1.6 Автоматические сверлильные станки, обладающие возможностями автоматической смены инструмента, в настоящем стандарте не рассматриваются.

1.7 Настоящий стандарт применяется к станкам, изготовленным после даты его введения.

2 Нормативные ссылки

В настоящем стандарте использованы датированные и недатированные ссылки на международные стандарты. При датированных ссылках последующие редакции международных стандартов или изменения к ним действительны для настоящего стандарта только после введения изменений к настоящему стандарту или путем подготовки новой редакции настоящего стандарта. При недатированных ссылках действительно последнее издание приведенного стандарта (включая изменения).

Издание официальное

1

- ЕН 292-1:1991 Безопасность машин — Основные положения, общие принципы конструирования — Часть 1: Основные термины, методология
- ЕН 292-2:1991 и ЕН 292-2/A1:1995 Безопасность машин — Основные положения, общие принципы конструирования — Часть 2: Технические принципы и технические условия
- ЕН 294:1992 Безопасность машин — Безопасные расстояния для предохранения верхних конечностей от попадания в опасную зону
- ЕН 349 Безопасность машин — Минимальные расстояния для предотвращения защемления частей человеческого тела
- ЕН 457 Безопасность машин — Акустические сигналы опасности — Общие требования, разработка и испытание (модифицированный ИСО 7731:1986)
- ЕН 574 Безопасность машин — Двуручные устройства управления — Функциональные аспекты — Принципы конструирования
- ЕН 614 Безопасность машин — Эргономические принципы конструирования —
Часть 1: Термины и общие положения
Часть 2: Взаимосвязь между конструкцией машины и ее работой
- ЕН 626 Безопасность машин — Снижение риска для здоровья от воздействия вредных веществ, выделяющихся при эксплуатации машин
- ЕН 894:1997 Безопасность машин — Эргономические требования по конструированию средств отображения информации и органов управления —
Часть 1: Общие основы взаимодействия пользователя со средствами отображения информации и органами управления
Часть 2: Дисплеи
- ЕН 894:2000 Безопасность машин — Эргономические требования по конструированию средств отображения информации и органов управления — Часть 3: Исполнительные механизмы системы управления
- ЕН 953:1997 Безопасность машин — Ограждения — Общие требования по конструированию ограждений
- ЕН 954-1 Безопасность машин — Элементы системы управления, связанные с безопасностью — Часть 1: Общие принципы конструирования
- ЕН 982:1996 Безопасность машин — Требования безопасности к гидравлическим и пневматическим системам и их компонентам — Гидравлика
- ЕН 983:1996 Безопасность машин — Требования безопасности к гидравлическим и пневматическим системам и их компонентам — Пневматика
- ЕН 999 Безопасность машин — Расположение защитных устройств в зависимости от скоростей приближения частей тела человека
- ЕН 1005 Безопасность машин — Физические возможности человека —
Часть 1: Термины и определения
Часть 2: Составляющая ручного труда при работе с машинами и механизмами
Часть 3: Рекомендуемые пределы усилий для работы на машинах
- ЕН 1037:1995 Безопасность машин — Предотвращение неожиданного пуска
- ЕН 1050:1996 Безопасность машин — Принципы оценки и определения риска
- ЕН 1088:1995 Безопасность машин — Блокировочные устройства, связанные с защитными устройствами — Принципы конструирования и выбора
- ЕН 1127-1:1997 Взрывоопасная атмосфера — Предотвращение взрывов и защита от них —
Часть 1: Основные положения и методология
- ЕН 1760-1:1997 Безопасность машин — Защитные устройства, реагирующие на давление — Часть 1: Общие принципы конструирования и испытаний ковриков и полов, реагирующих на давление
- ЕН 1837 Безопасность машин — Встроенное освещение машин
- ЕН ИСО 3744:1995 Акустика — Определение уровня звуковой мощности источников шума по звуковому давлению — Технический метод в существенно свободном звуковом поле над звукоотражающей плоскостью
- ЕН ИСО 3746:1995 Акустика — Определение уровня звуковой мощности источников шума по звуковому давлению — Ориентировочный метод с использованием измерительной поверхности над звукоотражающей плоскостью
- ЕН ИСО 4871 Акустика — Декларация и проверка значений шумовых характеристик
- ЕН ИСО 9614-1:1995 Акустика — Определение уровня звуковой мощности источников шума на основе интенсивности звука — Часть 1: Измерение в дискретных точках

ЕН ИСО 11202:1995 Акустика — Уровень шума машин и оборудования — Метод измерения уровней звукового давления на рабочем месте и в других контрольных точках — Метод измерения на рабочем месте

ЕН ИСО 11204:1995 Акустика — Уровень шума машин и оборудования — Метод с коррекцией на окружающую среду

ЕН ИСО 14122 Безопасность машин — Постоянные средства доступа к машинам —

Часть 2: Рабочие платформы и мостки

Часть 3: Лестницы, ступени и перила

ЕН 13478 Безопасность машин — Противопожарные меры и защита от пожара

ЕН ИСО 11688-1 Акустика — Практические рекомендации по проектированию машин и оборудования с уменьшенным уровнем производимого шума — Часть 1: Планирование

ИСО/ТО 11688-2:1998 — Акустика — Практические рекомендации по проектированию машин и оборудования с уменьшенным уровнем производимого шума — Часть 2: Основные принципы проектирования малозумных конструкций

ЕН 60204-1:1997 Безопасность машин — Электрооборудование машин и механизмов — Часть 1: Общие требования

ЕН 60529:1991 Степени защиты, обеспечиваемые оболочками (Код IP)

ЕН 61496-1:1997 Безопасность машин — Электрочувствительное защитное оборудование — Часть 1: Общие требования и испытания

МЭК 61496-2 Безопасность машин — Электрочувствительное защитное оборудование — Часть 2: Особые требования к оборудованию, использующему активные опико-электронные защитные средства (АОРД)

ЕН 50081-2 Электромагнитная совместимость — Нормы общего электромагнитного излучения — Часть 2: Промышленная среда

ЕН 61000-6-2 Электромагнитная совместимость (EMC) — Часть 6-2: Общие стандарты — Невосприимчивость к промышленной среде (МЭК 61000-6-2-1999)

3 Термины и определения

В настоящем стандарте применены термины по ЕН 292-1, ЕН 292-2/A1, а также следующие термины с соответствующими определениями:

3.1 **сверлильный станок** (drilling machines): Станок, предназначенный для обработки отверстий в холодном металле путем использования вращающегося режущего инструмента.

3.1.1 **сверлильный станок с ручным управлением** (manually drilling machines): Станок, в котором управление осевым перемещением режущего инструмента производится оператором путем воздействия маховичками или рукоятками управления на перемещаемые узлы станка (оператор может включать механическую осевую подачу или механическое незапрограммированное позиционирование шпинделя или заготовки).

3.1.2 **автоматический сверлильный станок (сверлильный автомат)** (automatic drilling machines): Станок, имеющий возможность выполнения запрограммированных сверлильных операций в различных позициях.

3.2 **устройство для подачи на станок обрабатываемой детали** (workpiece transfer device): Механизм, встроенный в станок в качестве средства подачи на станок предварительно загруженной обрабатываемой детали взамен обработанной (например, устройство смены спутников).

3.3 **рабочая зона** (work zone): Пространство, где может происходить процесс резания.

3.4 **электронный маховичок** (electronic handwheel): Управляемое вручную устройство, включающее и поддерживающее при своем вращении перемещение узла станка по осям координат путем ввода формируемых импульсов в устройство ЧПУ.

4 Перечень основных опасностей

4.1 Перечень опасностей, содержащийся в таблице 1, является результатом анализа опасных ситуаций и оценки рисков, проведенных для широкой номенклатуры сверлильных станков по методике, установленной ЕН 1050. Требования к безопасности и меры обеспечения безопасности, а также информация для потребителя, содержащиеся в разделах 5 и 7, обеспечивают либо полное устранение рисков, либо сокращение рисков до минимума.

4.2 Оценка риска должна учитывать возможный доступ к станку со всех сторон, а также его неожиданный запуск. Должны быть определены риски как для операторов, так и для другого обслуживающего персонала, которые могут иметь доступ в опасные зоны, принимая во внимание опасности, которые могут возникнуть в различных условиях (например, ввод в эксплуатацию, наладка, производство, техническое обслуживание, ремонт, вывод из эксплуатации) в течение всего срока службы станка. Оценка риска должна включать также анализ влияния отказа в системе управления.

4.3 Кроме того, пользователь настоящего стандарта (например, конструктор, производитель, поставщик) должен обосновать, что оценка риска относится в полной мере к рассматриваемому станку, обращая особое внимание на:

- использование станка по назначению, включая техническое обслуживание, наладку и уборку, а также достаточно предсказуемое использование его не по назначению;
- идентификацию основных опасностей, связанных со станком.

Т а б л и ц а 1 — Перечень основных опасностей и основные источники этих опасностей, связанных со сверлильными станками

Перечень основных опасностей (ЕН 1050, приложение А)	Источники опасных ситуаций	Деятельность, вызывающая опасные ситуации	Зоны возникновения опасных ситуаций	Меры по устранению опасности (раздел 5)
<p>1 Механические опасности:</p> <p>1.1 Опасность раздавливания</p> <p>1.2 Опасность ранения</p> <p>1.3 Опасность разрыва или разрезания</p> <p>1.4 Опасность запутывания</p> <p>1.5 Опасность затягивания или попадания в ловушку</p> <p>1.6 Опасность удара</p>	<p>Движущиеся узлы станка, приспособления для детали и инструмента</p> <p>Движущиеся узлы станка</p> <p>Вращающийся инструмент</p> <p>Вращающиеся шпиндель или инструмент</p> <p>Другие вращающиеся детали (например, конвейеры, элементы передач)</p> <p>Быстрое перемещение стола или шпиндельной головки</p> <p>Вращающиеся механизмы силовой передачи</p> <p>Непреднамеренное перемещение (вращение) обрабатываемой детали</p> <p>Быстрое перемещение обрабатываемой детали или шпиндельной головки, автоматическая передача обрабатываемой детали</p>	<p>Наладка станка, ручная смена инструмента, техническое обслуживание</p> <p>Сверление с удерживанием заготовки рукой</p> <p>То же</p> <p>Загрузка/разгрузка обрабатываемой детали, позиционирование, уборка ручную стружки и СОЖ</p> <p>Наладка, уборка, техническое обслуживание</p> <p>То же</p> <p>Техническое обслуживание</p> <p>Сверление с неправильным креплением обрабатываемой детали</p> <p>Наладка, уборка, техническое обслуживание</p>	<p>Между подвижным и неподвижным элементами станка</p> <p>Рабочая зона</p> <p>То же</p> <p>На шпинделе или инструменте</p> <p>Зоны сбора стружки, СОЖ и зоны разгрузки, элементы трансмиссий</p> <p>Зона перемещения обрабатываемой детали на столе, зона перемещения инструмента в шпиндельной головке</p> <p>На станке или около него</p> <p>Рабочая зона на станке</p> <p>Зона перемещений обрабатываемой детали и механизмы для их передачи</p>	<p>Таблицы 2, 3 и 4 (см. 1.1.1—1.4.3)</p>

Продолжение таблицы 1

Перечень основных опасностей (ЕН 1050, приложение А)	Источники опасных ситуаций	Деятельность, вызывающая опасные ситуации	Зоны возникновения опасных ситуаций	Меры по устранению опасности (раздел 5)
1.7 Опасность быть уколотым или проткну- тым	Перемещение вра- щающихся инструмен- тов Уборка стружки и СОЖ	Ручная смена инструмента Загрузка/разгруз- ка и уборка	При острых кром- ках режущего инст- румента. На обрабатывае- мой детали, столе и в зонах сбора стружки	См. раз- дел 7 То же
2 Электрические опасности 2.1 Контакт челове- ка с токоведущими час- тями (прямой контакт) 2.2 Контакт чело- века с деталями, ока- завшимися под напря- жением в результате неисправности (непря- мой контакт)	Контакт с деталя- ми или с соедине- ниями, находящимися под напряжением Контакт с деталя- ми или с соедине- ниями, находящимися под напряжением	Пуск в эксплуа- тацию, техническое обслуживание, поиск неисправностей Работа на станке, проведение измери- тельных операций и технического обслу- живания станка	Электрошкаф, со- единительные короб- ки, панели управле- ния станка На станке или неисправной части станка, оказавшейся под напряжением	2.1 2.2
4 Опасности от шума: 4.1 Потеря слуха (глухота), другие фи- зиологические расст- ройства (например, по- теря равновесия, ос- лабление внимания) 4.2 Ухудшение вос- приятия речи, звуковых сигналов	Движение привод- ных элементов станка, процессы резания, гидро- и пневмосис- темы Очистка мест уста- новки инструмента или обрабатываемой детали, паллет	Рабочий цикл То же	Возле станка То же	4.1 4.2
7 Опасности, вы- зываемые воздейст- вием материалов и веществ 7.1 Опасности от контакта или вдыхания паров вредных жидкос- тей, газов, тумана, ды- ма и пыли 7.2 Опасности вос- пламенения или взры- ва 7.3 Биологические или микробиологиче- ские опасности (вирусы или бактерии)	Выброс частичек обрабатываемого ма- териала, капель жид- кости или тумана из СОЖ, применяемой для обработки ме- талла Воспламеняемые обрабатываемые ма- териалы, технические масла, СОЖ, имею- щие низкую темпера- туру воспламенения Технические мас- ла или СОЖ, содер- жащие вирусы или бактерии	Рабочий цикл То же Рабочий цикл и техническое обслу- живание	На станке или около станка То же »	7.1 7.2 7.3

Продолжение таблицы 1

Перечень основных опасностей (ЕН 1050, приложение А)	Источники опасных ситуаций	Деятельность, вызывающая опасные ситуации	Зоны возникновения опасных ситуаций	Меры по устранению опасности (раздел 5)	
<p>8 Опасности, возникающие при пренебрежении принципами эргономики при конструировании</p> <p>8.1 Неудобное положение тела или чрезмерные усилия оператора (повторяющиеся напряжения)</p> <p>8.2 Несоответствие анатомическим возможностям рук или ног человека</p> <p>8.4 Неадекватное местное освещение</p> <p>8.6 Ошибки человека, поведение человека</p> <p>8.7 Неправильная конструкция, неправильное размещение или обозначение органов управления</p> <p>8.8 Неправильная конструкция, неправильное расположение средств отображения информации</p>	<p>Поднятие тяжестей или большое расстояние до обрабатываемой детали, инструмента, частей станка</p> <p>Неудобное расположение органов управления</p> <p>Ухудшение оценки и точности выполнения ручных операций во время перемещения, позиционирования обрабатываемой детали и инструмента</p> <p>Неправильные: установка, относительное перемещение обрабатываемой детали и инструмента, режимов резания и другие нарушения технологического процесса</p> <p>Неправильная работа органов управления</p> <p>Неправильное понимание информации, выведенной на средства отображения информации</p>	<p>Загрузка/разгрузка, управление технологическим процессом или техническое обслуживание</p> <p>То же</p> <p>Загрузка/разгрузка, управление технологическим процессом или техническое обслуживание</p> <p>Загрузка/разгрузка обрабатываемой детали, установка инструмента, выбор режимов резания, управление технологическим процессом, техническое обслуживание</p> <p>Наладка, рабочий цикл</p> <p>То же</p>	<p>На позициях загрузки/разгрузки обрабатываемой детали и установки инструмента в точках технического обслуживания</p> <p>То же</p> <p>Загрузка/разгрузка, управление технологическим процессом или техническое обслуживание</p> <p>То же</p> <p>На станке или около станка</p> <p>То же</p>	<p>8.1</p> <p>8.2</p> <p>8.4</p> <p>8.6</p> <p>8.7</p> <p>8.8</p>	
	<p>10 Неожиданные пуски, повороты, прокручивания</p> <p>10.1 неполадки или повреждения систем управления</p> <p>10.2 Возобновление энергоснабжения после ее прерывания</p> <p>10.3 Внешнее воздействие на электрооборудование</p>	<p>Механические опасности, связанные с движением станка</p> <p>Неожиданные перемещения узлов станка</p> <p>Непредсказуемое поведение электронных органов управления, вызванное электромагнитными помехами</p>	<p>Наладка, уборка</p> <p>Наладка, уборка или техническое обслуживание</p> <p>Наладка или рабочий цикл станка</p>	<p>На станке</p> <p>На станке или около станка</p> <p>То же</p>	<p>10.1</p> <p>10.2</p> <p>10.3</p>

Окончание таблицы 1

Перечень основных опасностей (ЕН 1050, приложение А)	Источники опасных ситуаций	Деятельность, вызывающая опасные ситуации	Зоны возникновения опасных ситуаций	Меры по устранению опасности (раздел 5)
13 Нарушения в энергоснабжении	Сбои в системе управления с последующим неправильным расходованием накопленной энергии: падает усилие зажима обрабатываемой детали, повышается частота вращения электродвигателя, возникает неуправляемое перемещение элементов станка под воздействием остаточных сил (инерции, силы тяжести, усилий пружин)	Наладка, рабочий цикл, техническое обслуживание	На станке, элементы которого обеспечивают безопасность только при подаче энергии или давления жидкости, или воздуха	13
14 Ошибки в системе управления	Неожиданные перемещения узлов станка	Наладка, рабочий цикл, техническое обслуживание	На станке или около него	14
15 Ошибки монтажа	Элементы станка неожиданно падают или качаются	Рабочий цикл, замена инструмента	На станке	15
17 Падение или выброс предметов или жидкостей	Неисправные зажимные устройства, системы управления, ошибки в управляющих программах	Рабочий цикл	На станке или около него	17
18 Потеря устойчивости, опрокидывание машины	Незакрепленные станок или детали станка, удерживаемые в своем положении только силой тяжести	Загрузка/разгрузка тяжелых (громоздких) обрабатываемых деталей, техническое обслуживание (разборка/переустановка)	На станке	18
19 Скольжение, опрокидывание или падение людей	Выброс или разлив СОЖ и минеральных масел; работа на высоте	Загрузка/разгрузка обрабатываемых деталей, наладка, управление процессом обработки и техническое обслуживание, работа на высоте, пополнения запаса жидкостей (например, смазочных средств)	Площадь пола вокруг станка; средства постоянного доступа к станку на высоте	19

5 Требования и/или меры обеспечения безопасности

5.1 Общие требования

Сверлильные станки должны соответствовать требованиям безопасности и/или мерам по ее обеспечению, приведенным в настоящем разделе.

Кроме того, сверлильные станки должны быть спроектированы в соответствии с требованиями ЕН 292 в отношении других опасностей, которые не рассматриваются в настоящем стандарте из-за их незначительности.

5.2 Особые требования

Особые требования безопасности и/или предпринимаемые в этой области меры:

- для сверлильных станков с ручным управлением представлены в таблице 2,
- для сверлильных станков с автоматическим управлением — в таблице 3,
- для сверлильных станков как с ручным, так и с автоматическим управлением - в таблице 4.

Т а б л и ц а 2 — Перечень требований и/или мер обеспечения безопасности, а также порядок проверки их выполнения для сверлильных станков с ручным управлением

Требования и/или меры обеспечения безопасности	Методика проверки										
<p>1.1 Рабочие зоны</p> <p>Должны быть предусмотрены неподвижные, регулируемые или перемещаемые защитные ограждения с блокировкой (блокирующие устройства должны соответствовать ЕН 1088), препятствующие доступу к механическим опасностям, возникающим у сверлильных станков при вращении шпинделя/инструментов. В случае невозможности установки ограждений их нужно заменить другими защитными устройствами</p> <p>1.1.1 Защитные ограждения</p> <p>Защитные(ое) ограждения(е) должны закрывать передний конец шпинделя, инструментальный зажимной патрон, устройство для крепления обрабатываемой детали и режущий инструмент в исходном положении шпинделя и его гильзу для предотвращения доступа к ним, по крайней мере, спереди и с обеих боковых сторон (см. рисунок А.6)</p> <p>1.1.2 Защитные устройства</p> <p>Для некоторых типов станков (например, радиально-сверлильных), у которых достаточно предсказуемое применение может препятствовать использованию защитных ограждений, необходимо предусматривать установку других защитных устройств (например, телескопическое отключающее устройство, связанное с тормозной системой). Такие устройства должны размещаться на расстоянии не более 150 мм между наружным диаметром каждого шпинделя и рабочей позицией оператора (см. рисунок А.7)</p> <p>1.1.3 Торможение шпинделя</p> <p>Тормозные системы шпинделя, связанные с отключающим устройством, должны обладать следующими минимальными характеристиками</p> <table border="1" data-bbox="279 1355 1125 1556"> <thead> <tr> <th>Частота вращения шпинделя n, мин⁻¹</th> <th>Максимальное число оборотов до останова</th> </tr> </thead> <tbody> <tr> <td>$n \leq 250$</td> <td>1</td> </tr> <tr> <td>$250 < n \leq 1000$</td> <td>2</td> </tr> <tr> <td>$1000 < n \leq 1500$</td> <td>3</td> </tr> <tr> <td>$n > 1500$</td> <td>4</td> </tr> </tbody> </table> <p>1.2 Крепление заготовок</p> <p>Во всех сверлильных станках с ручным управлением изготовитель должен предусматривать возможности крепления обрабатываемой детали на рабочем столе (например, Т-образные пазы, сквозные отверстия, установочные отверстия — см. рисунок А. 8)</p>	Частота вращения шпинделя n , мин ⁻¹	Максимальное число оборотов до останова	$n \leq 250$	1	$250 < n \leq 1000$	2	$1000 < n \leq 1500$	3	$n > 1500$	4	<p>Визуальный контроль</p> <p>То же</p> <p>Визуальный контроль, практические испытания</p> <p>Измерения</p> <p>Визуальный контроль</p>
Частота вращения шпинделя n , мин ⁻¹	Максимальное число оборотов до останова										
$n \leq 250$	1										
$250 < n \leq 1000$	2										
$1000 < n \leq 1500$	3										
$n > 1500$	4										

П р и м е ч а н и е — Для всех сверлильных станков с ручным управлением опасность придавливания обычно рассматривается как незначительная.

Т а б л и ц а 3 — Перечень требований и/или мер обеспечения безопасности, а также порядок проверки их выполнения для автоматических сверлильных станков

Требования безопасности и/или меры, предпринимаемые по их выполнению	Методика проверки
<p>1.1 Рабочая зона</p> <p>1.1.1 Основные требования к защитным устройствам</p> <p>Рабочие зоны автоматических сверлильных станков должны быть защищены. Защитные устройства должны проектироваться таким образом, чтобы предотвращать доступ в опасные зоны.</p> <p>Примечание — Общие рекомендации по проектированию и выбору мер безопасности в случаях, когда опасностей от движущихся частей нельзя избежать, приведены в ЕН 292-2 (пункты 4.1, 4.2 и таблица 1).</p> <p>Для выполнения этого условия требуется следующее:</p> <ol style="list-style-type: none"> 1) все защитные устройства должны соответствовать <ul style="list-style-type: none"> - ЕН 61496-1 (ESPE — электрически чувствительные защитные устройства), - МЭК 61496-2, категория 4 (AOPD — активные оптико-электронные защитные устройства), - ЕН 1760-1 (PSPD — защитные устройства, чувствительные к давлению) 2) ограждения должны соответствовать ЕН 953 <p>1.1.2 Концепция обеспечения безопасности</p> <p>1.1.2.1 Общие положения</p> <p>Во время работы станка рабочая зона должна быть защищена по возможности неподвижными или перемещаемыми ограждениями с блокировкой. Там, где установка ограждений практически невозможна (например, из-за размеров обрабатываемой детали, ее конфигурации, конструкции станка или областей его применения), операторы и иной обслуживающий персонал должны быть защищены другими средствами (например, с помощью кабины оператора, ограждениями по периметру станка, другими защитными средствами)</p> <p>1.1.2.2 Ограждение</p> <p>По возможности ограждение рабочей зоны должно крепиться к станине станка (ЕН 953, пункт 3.2.1) (см. также характеристики ограждения, указанные ниже, и рисунки А.3 и А.4)</p> <p>1.1.2.3 Альтернативные варианты закрытого ограждения</p> <p>Доступ оператора в рабочую зону с его нормального (фиксированного) рабочего места должен быть исключен посредством местного ограждением (обычно кабиной). Оператор не должен проходить в кабину через опасную зону, которая должна быть огорожена по периметру ограждением или другими защитными устройствами. Там, где невозможно установить ограждение из-за конфигурации станка или других ограничений, необходимо найти иное решение, обеспечивающее безопасный проход оператора на рабочее место.</p> <p>Там, где оператору все-таки требуется доступ в рабочую зону с выходом из кабины (например, наладки или контроля процесса обработки), кабина должна быть спроектирована так, чтобы доступ из кабины в рабочую зону осуществлялся с использованием перемещаемого ограждения с блокировкой. Альтернативным вариантом может быть управление процессом прямо из кабины с помощью выносного пульта управления, которое должно обеспечить тот же эффект, что и в случае использования вышеуказанного ограждения с блокировкой. Работа станка в режиме 1 (автоматический цикл) должна быть возможна лишь в том случае, если выносной пульт управления, о котором сказано выше, будет возвращен на свое место в кабине. Любое другое движение узлов станка должно быть возможным только в соответствии с выбранным режимом работ (см. ниже описание режимов работы).</p> <p>Для исключения доступа в рабочую зону посторонних лиц, кроме оператора, по периметру станка должно быть установлено ограждение и/или предусмотрены другие средства защиты (например, электрочувствительное защитное оборудование (ESPE), активные оптико-электронные защитные средства (AOPD), защитные устройства, чувствительные на давление (PSPD).</p>	<p>Визуальный контроль</p> <p>Визуальный контроль, оценка</p> <p>Визуальный контроль, проверка чертежей</p> <p>Визуальный контроль</p> <p>То же</p> <p>Визуальный контроль, проверка соответствия чертежам/техническим условиям</p>

Требования безопасности и/или меры, предпринимаемые по их выполнению	Методика проверки
<p>Там, где предусмотрены места доступа в опасную зону (например, дверцы), они должны иметь блокировку.</p> <p>Там, где блокировка невозможна из-за конфигурации станка и области его применения, любые незащищенные места доступа в рабочую зону должны находиться в поле зрения оператора с его обычного рабочего места.</p> <p>Там, где предусмотрен автоматический режим работы станка по безлюдной технологии, должны применяться другие средства, исключающие неразрешенный доступ посторонних лиц в опасную зону (например, кодовые замки)</p>	
<p>1.1.3 Множественные рабочие зоны</p> <p>При наличии на одном станке нескольких рабочих зон защитные устройства (например, неподвижные или перемещаемые ограждения с блокировкой, активные оптико-электронные защитные устройства (AOPD) и защитное оборудование, снабженное электрическими датчиками (ESPE)), должны защищать операторов от соседних действующих рабочих зон (например, при загрузке/разгрузке обрабатываемых деталей в неактивной рабочей зоне и уборке станка).</p> <p>Недопустимые перемещения узлов станка в смежную неактивную рабочую зону необходимо предотвращать ограничительными устройствами (например, механическими упорами, конечными выключателями, активными оптико-электронными защитными устройствами AOPD)</p>	<p>Визуальный контроль, проверка соответствия чертежам/техническим условиям</p>
<p>1.1.4 Характеристики ограждений</p> <p>1.1.4.1 Высота и месторасположение</p> <p>Если ограждения установлены на полу (например, ограждения по периметру станка), то они должны быть надежно закреплены и иметь высоту не менее 1,4 м и находиться на расстоянии от опасной зоны в соответствии с требованиями ЕН 294 (таблица 2). Любой просвет между нижним краем ограждения и полом не должен превышать 300 мм</p>	<p>Измерения на соответствие требованиям ЕН 294</p>
<p>1.1.4.2 Локализация выбросов</p> <p>Ограждения должны быть спроектированы таким образом, чтобы они защищали от выбросов стружки, СОЖ, различных рабочих жидкостей, плохо закрепленных обрабатываемых деталей и деталей станка [(см. таблицу 4 (7.1.4, 17.1, 17.2, 19.2))]</p>	<p>Практические испытания</p>
<p>1.1.4.3 Наблюдение</p> <p>Там, где требуется визуальное наблюдение со стороны оператора за работой станка, должны быть средства (например, окна), обеспечивающие такое наблюдение, не прибегая к открыванию, отодвиганию или подниманию любого ограждения рабочей зоны или другого защитного устройства [(см. также таблицу 4 (пункт 8.4))]</p>	<p>Визуальный контроль</p>
<p>1.1.5 Блокировка</p> <p>1.1.5.1 Все перемещаемые ограждения, через которые часто осуществляется доступ в рабочую зону (т.е. чаще одного раза в смену), должны быть оборудованы блокировкой. Открывание ограждения или приведение в действие защитного устройства в режиме 1 (автоматический цикл — см. ниже) должны приводить к остановке опасных перемещений узлов станка и исключению последующего их включения (ЕН 1037). Должны быть приняты меры для минимизации возможного повреждения блокировочных устройств [ЕН 1088 (разделы 5 и 7)]</p>	<p>Визуальный контроль, практические испытания</p>
<p>1.1.5.2 Если при открывании заблокированного перемещаемого ограждения оператор подвергается опасностям, перечисленным в таблице 1 (1.1—1.7), то должно быть предусмотрено запирающее устройство ограждения [ЕН 1088 (пункт 7.2, перечисление m)]</p>	<p>Практические испытания</p>

Продолжение таблицы 3

Требования безопасности и/или меры, предпринимаемые по их выполнению	Методика проверки
<p>1.1.6 Режимы работы</p> <p>1.1.6.1 Общие положения</p> <p>Каждый станок должен иметь не менее двух режимов работы (например, режимы 1 и 2) с возможным дополнительным третьим режимом (например, режим 3). Выбор режима работы должен производиться либо переключателем, блокируемым ключом, либо применением кода доступа, либо применением других предохранительных средств. При переключении режима работы оператор должен находиться вне рабочей зоны. Выбор режима работы не должен приводить к возникновению опасных ситуаций [ЕН 60204-1 (пункт 9.2.3)]</p> <p>1.1.6.2 Режим 1 — Автоматический цикл (автоматическое производство)</p> <p>Ограждения должны быть закрыты и/или блокировочные устройства должны быть приведены в действие, чтобы станок мог выполнять работу по заданной программе, в том числе с использованием системы ЧПУ</p> <p>1.1.6.3 Режим 2 — Наладка</p> <p>Режим наладки — это режим работы станка, при котором оператор (наладчик) осуществляет настройку станка для возможности последующей работы станка в автоматическом режиме.</p> <p>Примечание — В режиме наладки производится оценка положения инструмента или обрабатываемой детали касанием, например щупом датчика или инструментом, и проверка точности выполнения заданной программы работы станка.</p> <p>Когда перемещаемое ограждение с блокировкой открыто или отключено блокировочное устройство, любые перемещения узлов станка допускаются только в случае выполнения следующих условий:</p> <p>а) скорость подачи не более 2 м/мин или перемещение рабочих органов станка на расстояние не более 10 мм за один шаг в толчковом режиме.</p> <p>Допускается перемещение рабочих органов станка с помощью одного из следующих средств:</p> <ul style="list-style-type: none"> - устройства управления в толчковом режиме «пуск — стоп»; - электронного маховичка; - системы ручного ввода данных, при которой включается пробный цикл с отключенной блокировкой; <p>б) частота вращения шпинделя должна быть ограничена так, чтобы торможение шпинделя после выключения осуществлялось за два оборота.</p> <p>Вращение шпинделя должно включаться и поддерживаться только одним из следующих средств:</p> <ul style="list-style-type: none"> - устройством управления в толчковом режиме «пуск — стоп»; - устройством управления пуском шпинделя с отключенной блокировкой. <p>Срабатывание блокирующего устройства должно приводить к останову по категории 1 в соответствии с ЕН 60204-1 (пункт 9.2.2);</p> <p>с) предел скорости и расстояние перемещения, указанные в перечислениях а) и б), должны постоянно контролироваться и при превышении предельных значений питание приводных механизмов должно отключаться (категория 1 ЕН 60204-1 (пункт 9.2.2));</p> <p>д) должны быть предусмотрены средства для предотвращения опасных перемещений узлов станка или обрабатываемых деталей по вертикальным или наклонным поверхностям под действием силы тяжести;</p> <p>е) механизмы автоматической загрузки — выгрузки обрабатываемых деталей на станке должны быть надежно заблокированы. Начало их работы в автоматическом режиме допускается только после повторного выбора режима 1.</p> <p>Исключение. Для продолжения эксплуатации в режиме 2 разрешается осуществление мер, предусмотренных в таблице 4, 1.1;</p>	<p>Визуальный контроль, практические испытания</p> <p>Практические испытания</p> <p>Измерение</p> <p>Практические испытания</p> <p>Измерение</p> <p>Практические испытания</p> <p>Проверка электрических схем, практические испытания</p> <p>Практические испытания</p> <p>То же</p> <p>»</p>

Продолжение таблицы 3

Требования безопасности и/или меры, предпринимаемые по их выполнению	Методика проверки
<p>f) движения незащищенного конвейера для уборки стружки допускается только при использовании устройства управления в толчковом режиме «пуск — стоп»;</p>	Визуальный контроль, проверка электрических схем
<p>g) если устройства управления в толчковом режиме «пуск — стоп» расположены в нескольких местах (например, на главном пульте, выносном пульте управления и т.п.), одновременно должно функционировать только одно из них</p>	Практические испытания
<p>1.1.6.4 Режим 3 — предоставляемый в виде опции режим ручного вмешательства в работу станка при ограниченных условиях эксплуатации Применение этого режима работы станка при ручном управлении или при управлении от ЧПУ при открытых ограждениях рабочей зоны и/или отключенной блокировке допускается только при соблюдении следующих условий:</p>	
<p>a) если точно известно о целях и обстоятельствах применения этого режима и при этом требуемый уровень квалификации операторов соответствует уровню, указанному в Руководстве по эксплуатации станка [см. 7.2 перечисление g)];</p>	Визуальный контроль (в соответствии с требованиями руководства по эксплуатации)
<p>b) скорости перемещений по одной или нескольким осям координат не должны превышать 5 м/мин;</p>	Измерение
<p>c) частота вращения шпинделя должна быть ограничена так, чтобы при аварийном отключении обеспечить останов шпинделя не более чем за пять оборотов.</p>	То же
<p>Примечание 1 Возможно, что для выполнения данного требования необходимо будет обеспечить идентификацию или измерения диаметра инструмента с тем, чтобы ограничить допустимую частоту вращения шпинделя для конкретного используемого инструмента.</p>	
<p>Примечание 2 При разработке настоящего стандарта рассматривались альтернативные варианты решения по перечислению c), однако не было выработано твердой позиции. К этой проблеме придется вернуться при пересмотре настоящего стандарта;</p>	
<p>d) для работы в автоматическом режиме необходимо использовать устройство управления запуском цикла при одновременном включении блокировки;</p>	Практические испытания
<p>e) перемещения, не предусмотренные автоматической программой, должны производиться следующим образом:</p>	Проверка электрических схем, практические испытания
<p>1) вращение шпинделя должно включаться и поддерживаться устройством управления пуском шпинделя совместно с устройством, выдающим разрешение на разблокирование;</p>	
<p>Срабатывание блокировки должно вызывать останов шпинделя по категории 1 в соответствии с ЕН 60204-1 (пункт 9.2.2).</p>	
<p>2) перемещения рабочих органов станка могут включаться и поддерживаться одним из следующих средств:</p>	Практические испытания
<ul style="list-style-type: none"> - устройством управления в толчковом режиме «пуск — стоп»; - электронным маховичком; - ручным вводом данных, после которого включается автоматический цикл вместе с устройством блокировки; 	
<p>f) пределы скорости или предельно допустимое перемещение, определенные в перечислениях b) и c), должны находиться под постоянным контролем, и при их превышении электропитание механизмов должно отключаться по категории 1 ЕН 60204-1 (пункт 9.2.2);</p>	
<p>g) также должны соблюдаться требования 1.1.6.3 перечисления d) — g)</p>	См. 1.1.6.3 перечисления d), e), f), g)

Окончание таблицы 3

Требования безопасности и/или меры, предпринимаемые по их выполнению	Методика проверки
<p>1.1.7 Высвобождение людей, попавших в станок.</p> <p>Должны быть предусмотрены средства для перемещения рабочих органов станка в аварийных случаях (например, чтобы высвободить человека, попавшего в станок):</p> <ul style="list-style-type: none"> а) при отключенной подаче энергии: <ul style="list-style-type: none"> - вручную управляемые перепускные клапаны для снижения давления в системе; - отключаемые вручную механические тормоза при наличии весовой сбалансированности освобождаемых узлов; б) при включенной подаче энергии: <ul style="list-style-type: none"> - средства ручного управления силовыми клапанами/приводами, - средства управления для включения перемещения в обратном направлении [см. также 7.2, перечисление m)] 	<p>Визуальный контроль, проверка электросхем, практические испытания</p>

Т а б л и ц а 4 — Перечень требований и/или мер обеспечения безопасности и методика проверки их выполнения для опасностей, не вошедших в список, приведенный в таблицах 2 и 3

П р и м е ч а н и е — Нумерация различных пунктов в этой таблице приведена в соответствии с таблицей 1, поэтому отсутствующие номера соответствуют опасностям, которые для данных станков не являются значительными.

Перечень опасностей	Требования и/или меры обеспечения безопасности	Методика проверки
<p>1 Механическая опасность</p>	<p>1.1 Механизм перемещения заготовок/обрабатываемых деталей (например, механизмы для смены паллет, для автоматической смены заготовок/обрабатываемых деталей)</p> <p>1.1.1 Позиции загрузки/разгрузки для операторов, управляющих механизмами перемещения заготовок/обрабатываемых деталей, должны быть размещены вне рабочей зоны и вдали от прочих представляющих опасность механизмов</p> <p>1.1.2 Доступ к опасным перемещениям механизмов должен быть ограничен посредством неподвижных и/или перемещаемых ограждений с блокировкой. В противном случае опасные перемещения механизмов должны останавливаться или замедляться в результате срабатывания блокировочных устройств (например, защитного оборудования, снабженного электрическими датчиками ESPE или оптико-электронных защитных устройств AOPD)</p> <p>1.1.3 Если требуется доступ в рабочую зону при открытых ограждениях или отключенной блокировке, механическое перемещение узлов станка должно осуществляться только с помощью устройства управления в толчковом режиме «пуск — стоп», которое допускает шаговое перемещение узлов станка. Если требуется непрерывное движение, то должно быть предусмотрено устройство двуручного управления, относящееся к типу 3, в соответствии с ЕН 60204-1 (пункт 9.2.5.7). Такое движение должно осуществляться на безопасном расстоянии от места нахождения оператора (ЕН 574 и ЕН 999). Срабатывание любого датчика или устройства обратной связи не должно вызывать никаких опасных перемещений [ЕН 60204-1 (пункт 10.1.4) и 7.2, перечисление f]</p>	<p>Визуальный контроль</p> <p>Визуальный контроль. Практические испытания</p> <p>Проверка электрических схем, измерение, практические испытания</p>

Продолжение таблицы 4

Перечень опасностей	Требования и/или меры обеспечения безопасности	Методика проверки
<p>1 Механическая опасность</p>	<p>1.2. Сбор и удаление стружки</p> <p>1.2.1 Доступ к опасным движущимся частям системы сбора и удаления стружки должен быть закрыт неподвижными ограждениями. Там, где операторам необходим доступ к ним чаще одного раза за смену, должны быть предусмотрены перемещаемые ограждения с блокировкой в соответствии с требованиями ЕН 953</p> <p>1.2.2 Открывание заблокированного перемещаемого ограждения, обеспечивающего доступ к опасным движущимся частям системы сбора и удаления стружки, должно приводить к останову опасных движений и исключению последующих движений [см. таблицу 3 (1.1.5) и 14.1.1 настоящей таблицы]</p> <p>1.2.3 Если необходим доступ к движущимся частям системы сбора и удаления стружки при открытом ограждении с блокировкой (например, при чистке), то движение этих частей должно осуществляться только при использовании устройства управления в толчковом режиме «пуск — стоп» и наличии расположенного рядом устройства аварийного останова. Опасная зона системы выгрузки стружки должна быть обозначена предупреждающим знаком [см. 7.2, перечисление f)</p> <p>1.3 Части механического привода (например, приводные валы, ремни, шкивы, зубчатые колеса)</p> <p>1.3.1 Доступ к опасным частям механического привода (например, приводным валам, ремням, шкивам, зубчатым колесам) должен быть закрыт неподвижными ограждениями. Однако там, где операторам необходим доступ к ним чаще одного раза в смену, должны устанавливаться перемещаемые ограждения с блокировкой в соответствии с ЕН 953</p> <p>1.3.2 Открывание заблокированного перемещаемого ограждения, при котором появляется доступ к движущимся частям механического привода, должно приводить к остановке этих частей и исключению последующих движений. Блокировочные устройства должны соответствовать ЕН 1088, а элементы системы управления блокировкой, как минимум, категории 1 ЕН 954-1 (пункт 6.2.2)</p> <p>1.3.3 Там, где возможен доступ к опасным движущимся частям до их остановки, необходимо предусмотреть ограждение с блокировкой, предотвращающей открывание ограждения до полного прекращения опасного движения этих частей. Задержку отпирания ограждения можно обеспечить, например, посредством датчика движения или таймера [ЕН 1088 (пункты 7.2 и 7.3) и ЕН 999]</p> <p>1.4 Технические колодцы, углубления</p> <p>1.4.1 Углубления в станке или колодцы должны быть закрыты (например, напольными решетками) или защищены от падения в них человека:</p> <ul style="list-style-type: none"> 1 перилами; 2 тросом или канатом с разматывающим устройством; 3 цепью с предохраняющей окраской (красной/белой и черной/желтой) и предупреждающим знаком, находящимся на расстоянии 1 м перед местом возможной опасности. 	<p>Визуальный контроль. Практические испытания</p> <p>Проверка электрических схем, практические испытания</p> <p>То же</p> <p>Визуальный контроль</p> <p>То же</p> <p>»</p> <p>»</p>

Продолжение таблицы 4

Перечень опасностей	Требования и/или меры обеспечения безопасности	Методика проверки
<p>1 Механическая опасность</p>	<p>1.4.2 Там, где доступ в эти технические углубления (колодцы) необходим для наблюдения, технического обслуживания или проведения регулировок, вход туда должен осуществляться только через входные люки с блокировкой, которая должна предотвращать движение частей станка в режиме 1 при открывании люка. Если при этом требуется выполнение механических перемещений от привода, элементы станка могут перемещаться только при выполнении условий, указанных в таблице 3 (1.1.6.3) и 1.1, 1.2 настоящей таблицы)</p> <p>1.4.3 Безопасные расстояния между перемещающимися элементами станка и стенками технических углублений (колодцев) либо другими неподвижными деталями должны соответствовать ЕН 349. Там, где нельзя обеспечить такие безопасные расстояния, должны быть предусмотрены дополнительные защитные меры с целью исключения риска раздавливания или захвата</p>	<p>Измерение расстояний, визуальный контроль, практические испытания</p> <p>То же</p>
<p>2 Электрическая опасность</p>	<p>2.1 Прямой контакт</p> <p>Для минимизации опасностей, связанных с неисправностями электрооборудования, поражением электрическим током или ожогами, все электрооборудование должно соответствовать ЕН 60204-1. Должны быть предусмотрены также средства изоляции частей станка для защиты людей от попадания под напряжение от источников электроэнергии [ЕН 60204-1(пункт 6.2)]. В частности, средствами такой изоляции должны быть оборудованы все основные оболочки с электрооборудованием в соответствии с пунктом 6.2.2, перечисление b). Все другие оболочки с электрооборудованием должны соответствовать пункту 6.2.2, перечисление a). Все токоведущие детали, находящиеся под напряжением, должны быть защищены от прямого контакта, как минимум, со степенью защиты IP2X в соответствии с пунктом 6.2.2, перечисление c)</p> <p>2.2 Непрямой контакт</p> <p>(Определение см. в ЕН 60204-1, пункт 3.27) Необходимо соблюдать требования ЕН 60204 (пункт 6.3)</p> <p>2.3 Защита аппаратуры управления</p> <p>Оболочки аппаратуры управления должны обеспечивать степень защиты не менее IP22, см. ЕН 60529. Оболочки аппаратуры управления, размещаемой внутри рабочей зоны станка, должны обеспечивать степень защиты не менее IP55</p>	<p>Проверка на соответствие ЕН 60204-1, в частности раздела 19</p> <p>Визуальный контроль</p>
<p>4 Опасность от шума</p>	<p>4.1 Методы снижения шума</p> <p>4.1.1 Контроль источников шума</p> <p>При проектировании сверлильных станков следует учитывать информацию и проводить технические мероприятия для контроля источников шума, указанных в ЕН ИСО 11688-1 и ИСО/ТО 11688-2.</p> <p>При конструировании станка необходимо учитывать шум от каждого источника.</p>	<p>Контроль декларируемого уровня шума</p>

Продолжение таблицы 4

Перечень опасностей	Требования и/или меры обеспечения безопасности	Методика проверки	
4 Опасность от шума	Рекомендуемые технические мероприятия по снижению шума основных источников на сверлильных станках:	Контроль декларируемого уровня шума	
	а) шум механических передач		демпфирование механических передач
	б) пневматический выхлоп		пневмоглушители
	с) зоны выделения энергии		демпфирование или звукопоглощение
	д) шум от процесса резания рабочей зоны, полностью закрытой ограждением		звукоизоляция или звукопоглощение внутри
	е) смена обрабатываемой детали		звукоизоляция или звукопоглощение внутри рабочей зоны, полностью закрытой ограждением
	4.1.2 Контроль каналов передачи звука При необходимости снижения уровня звука ниже уровня, предусмотренного техническими условиями, станок должен быть оснащен соответствующими защитными устройствами (например, противозумовыми ограждениями, экранами, глушителями). Вышеприведенный перечень не является исчерпывающим. Можно использовать и другие альтернативные средства снижения уровня шума с такой же или большей эффективностью	То же	
7 Опасности, вызванные обрабатываемыми материалами или веществами	7.1 Жидкости, туманы, дымы и пыль Так как материалы, которые подлежат обработке, зависят от специфики их применения, невозможно в данном стандарте дать детальные рекомендации относительно снижения рисков при обработке этих материалов. Однако системы подачи СОЖ, применяемые при металлообработке, должны соответствовать следующим требованиям:	Визуальный контроль, экспертиза чертежей, практические испытания	
	7.1.1 Конструкция станка должна предохранять от разбрызгивания, вытекания и перелива СОЖ. Резервуары и другие элементы системы подачи СОЖ (например, трубы, шланги) должны быть выполнены из материалов, обеспечивающих сохранность и целостность системы. Кроме того, в документах, поставляемых со станком, должна быть приведена информация о СОЖ, рекомендуемых для использования на станке		То же
	7.1.3 Конструкцией системы подачи СОЖ и сопел для ее подачи должна быть предусмотрена возможность сведения до минимума распыление СОЖ		»
	7.1.4 Там, где в рабочей зоне предполагается образование вредных мелкодисперсных туманов, паров или дыма, должны быть предусмотрены средства для их локализации, предотвращающие их выброс, а также применение встроенного или отдельно стоящего вытяжного оборудования для их отвода (ЕН 626)		»
	7.1.5 СОЖ должна способствовать нормальному функционированию станка и быть достаточными для того, чтобы предотвращать избыточный нагрев и последующее испарение жидкости. В противном случае необходимо оснащать станок охладителями		»

Продолжение таблицы 4

Перечень опасностей	Требования и/или меры обеспечения безопасности	Методика проверки
<p>7 Опасности, вызванные обрабатываемыми материалами или веществами</p>	<p>7.1.6 Система подачи СОЖ должна обеспечивать подачу достаточного количества СОЖ для предотвращения образования опасных паров в зоне обработки</p>	<p>Визуальный контроль, экспертиза чертежей, практические испытания</p>
	<p>7.1.7 Там, где у операторов есть необходимость вводить руки в опасную зону (например, во время загрузки/разгрузки и при наладке), подача СОЖ в это время должна автоматически отключаться или отводиться в сторону.</p>	<p>То же</p>
	<p>Примечание. — Следует предусмотреть ручное включение подачи СОЖ для наладки станка при открытом ограждении.</p>	
	<p>7.1.8 Резервуары с СОЖ должны быть оснащены легкодоступным визуальным индикатором уровня жидкости и горловиной для заливки СОЖ</p>	<p>»</p>
	<p>7.1.9 Конструкция всех элементов системы подачи СОЖ должна обеспечить минимальное попадание СОЖ на оператора и персонал, проводящий техническое обслуживание</p>	<p>»</p>
	<p>7.1.10 Должны быть предусмотрены средства (например, фильтры) для предотвращения накопления стружки и других продуктов резания внутри станка и в резервуаре с СОЖ, чтобы предотвратить загрязнение СОЖ взвешенными частицами продуктов резания</p>	<p>»</p>
	<p>7.2 Воспламенение или взрыв</p>	
	<p>Так как на станке для обработки детали из различных материалов могут применяться разные СОЖ, в настоящем стандарте невозможно дать детальные рекомендации по сокращению опасности воспламенения или взрыва. Рекомендации можно найти в ЕН 13478 и ЕН 1127-1</p>	
	<p>7.3 Минимизация биологических и микробиологических опасностей, связанных с применением СОЖ</p>	
	<p>7.3.1 Конструкцией системы подачи СОЖ должна быть предусмотрена возможность обеспечения циркуляции всего объема жидкости при работе станка, чтобы исключить застой жидкости в системе, за исключением места сбора осадков, предусмотренного конструкцией</p>	<p>Визуальный контроль. Практическая проверка</p>
	<p>7.3.2 Чтобы СОЖ не застаивалась в станке, она должна стекать из станка в резервуар для СОЖ под действием силы тяжести</p>	<p>То же</p>
	<p>7.3.3 Сливной трубопровод для СОЖ должен иметь достаточный диаметр и уклон, чтобы минимизировать образование застоя в трубе</p>	<p>»</p>
	<p>7.3.4 Система подачи СОЖ должна иметь фильтры для удаления осадка (см. 7.1.10 настоящей таблицы)</p>	<p>»</p>
<p>7.3.5 Конструкцией бака для СОЖ должна быть предусмотрена возможность обеспечения легкой очистки системы от осадка (например, скругленные углы в резервуарах). При этом не требуется осушение всей системы</p>	<p>»</p>	
<p>7.3.6 Внутренняя поверхность резервуаров для СОЖ не должна способствовать размножению бактерий (например, иметь гладкие неокрашенные поверхности)</p>	<p>»</p>	
<p>7.3.7 Должна быть предусмотрена возможность полного освобождения от СОЖ всех резервуаров</p>	<p>»</p>	

Продолжение таблицы 4

Перечень опасностей	Требования и/или меры обеспечения безопасности	Методика проверки
<p>7 Опасности, вызванные обрабатываемыми материалами или веществами</p> <p>8 Опасности, возникающие при пренебрежении принципами эргономики при конструировании</p>	<p>7.3.8 Резервуары для СОЖ должны иметь крышки, спроектированные так, чтобы предотвратить проникновение в них посторонних веществ</p> <p>7.3.9 Загрязнение СОЖ машинным маслом или консистентной смазкой должно быть исключено или должны быть предусмотрены средства для периодического удаления загрязнений</p> <p>7.3.10 Должны быть предусмотрены средства, минимизирующие контакт операторов с СОЖ при проведении следующих работ:</p> <ul style="list-style-type: none"> а) заборе образцов СОЖ; б) прочистке трубопроводов и отстойников; в) смене фильтров. <p>8.1 Неудобное положение тела или чрезмерные усилия (повторяющееся напряжение)</p> <p>Станки должны быть спроектированы в соответствии с принципами эргономики, чтобы избежать чрезмерных усилий, неудобного положения или утомления оператора:</p> <ul style="list-style-type: none"> - обрабатываемые детали, инструмент и приспособления должны легко перемещаться. Для подъема деталей массой свыше 10 кг должно быть предусмотрено подъемное оборудование (ЕН 1005-1 — ЕН 1005-3): <ul style="list-style-type: none"> - там, где для работы необходимы подъемное оборудование (например, тали или другие подъемные устройства) должны быть созданы условия для их установки и работы (например, путем обеспечения доступа в рабочую зону через верх станка при открытых ограждениях); - там, где обрабатываемые детали загружают на станок вручную, места для крепления обрабатываемых деталей, гнезда для инструмента должны быть расположены так, чтобы при загрузке максимально сократить доступ оператора в опасную зону (ЕН 1005-1 – ЕН 1005-3); - средства управления механизмами крепления или захватами (например, тяговыми стержнями, зажимными патронами) должны быть расположены так, чтобы максимально сократить доступ операторов в опасную зону во время установки на станок обрабатываемой детали или инструмента (например, применение педальных органов управления) [ЕН 894-3 (раздел 4)]; - там, где использование перемещаемых ограждений может потребовать чрезмерных усилий оператора, такие ограждения должны иметь механический привод [ЕН 292-2 (пункт 4.2.2.6)] <p>8.2 Несоответствие анатомическим возможностям рук или ног человека</p> <p>Расположение, маркировка и освещение ручек управления, мест наблюдения и обслуживания (например, горловин заполнения и осушения резервуаров) должны выбираться в соответствии с принципами эргономики (ЕН 614-1, ЕН 614-2, ЕН 894-1 – ЕН 894-3, ЕН 1005-1 — ЕН 1005-3, ЕН 999)</p> <p>8.4 Неадекватное местное освещение</p> <p>Освещение внутри рабочей зоны должно соответствовать ЕН 1837. Освещенность на вершине инструмента при открытом перемещаемом ограждении должна составлять не менее 500 лк</p>	<p>Визуальный контроль. Практическая проверка</p> <p>То же</p> <p>*</p> <p>Практические испытания для проверки того, чтобы требования к массе, расстояниям и позициям не были избыточными и соответствовали стандартам, на которые имеются ссылки</p> <p>Измерение, проверка соответствия стандартам, на которые имеются ссылки</p> <p>Измерение, визуальный контроль</p>

Продолжение таблицы 4

Перечень опасностей	Требования и/или меры обеспечения безопасности	Методика проверки
<p>8 Опасности, возникающие при пренебрежении принципами эргономики при конструировании</p>	<p>8.6 Ошибки в поведении людей</p> <p>Обязательно должно быть в наличие все оборудование и принадлежности для регулировки и технического обслуживания станка, указанные в руководстве по эксплуатации [см. также 7.2, перечисление d)]</p> <p>8.7 Неправильная конструкция, расположение или опознание органов управления</p> <p>Устройства ввода (например, кнопки, клавиатура, панели управления) должны соответствовать ЕН 894-1, ЕН 894-3</p> <p>8.8 Неправильная конструкция и/или расположение средства отображения информации</p> <p>Выведенная на экран дисплея информация должна быть четкой и однозначной. Отражения и блики на экране должны быть сведены к минимуму (ЕН 894-1, ЕН 894 -2)</p>	<p>Практические испытания</p> <p>Визуальный контроль</p> <p>Визуальный контроль и измерение</p>
<p>10 Неожиданные пуски, повороты, прокручивания</p>	<p>10.1 Неполадки/повреждения систем управления</p> <p>Системы управления должны быть изготовлены в соответствии с ЕН 60204-1, ЕН 982 и ЕН 983 и должны исключать неожиданные движения узлов станка (например, вращение шпинделя, перемещения узлов, выпадение инструмента из шпинделя и т.п.) (ЕН 1037)</p> <p>10.2 Возобновление энергоснабжения после его прерывания</p> <p>Конструкцией системы управления должны быть предусмотрены исключения автоматического повторного пуска и возможность обеспечения запуска станка вновь только при повторном нажатии пусковой кнопки (например, после аварийного останова, изменения режима работы, переналадки станка, разблокировки ограждения, восстановления соответствующего давления или напряжения, устранения неполадок в системе) (ЕН 1037)</p> <p>10.3 Внешние воздействия на электрооборудование</p> <p>Электромагнитная совместимость</p> <p>Помехоустойчивость</p> <p>Электронные системы управления должны быть спроектированы и установлены так, чтобы быть защищенными от электромагнитных помех и стойкими к нарушениям или неисправностям в работе электросети в соответствии с ЕН 61000-6-2</p> <p>Излучения</p> <p>При разработке электронных/электрических схем должна учитываться техническая информация и должны быть приняты технические меры для ограничения электромагнитных излучений в соответствии с ЕН 50081-2</p>	<p>Практические испытания</p> <p>Анализ электрических схем, практические испытания</p> <p>Использование методов проверки, описанных в ЕН 50081-2 и ЕН 61000-6-2</p>
<p>13 Нарушения энергоснабжения</p>	<p>13.1 Нарушения энергоснабжения</p> <p>13.1.1 Системы подачи энергии должны быть спроектированы так, чтобы нарушения в любом месте цепи (например, при обрыве провода, разрыве шланга или трубопровода) не могли привести к утрате функциональной безопасности (ЕН 60204-1, ЕН 982, ЕН 983)</p>	<p>Анализ электрических схем, практические испытания</p>

Продолжение таблицы 4

Перечень опасностей	Требования и/или меры обеспечения безопасности	Методика проверки																												
13 Нарушения энергоснабжения	<p>13.1.2 Прерывание и неполадки в системе подачи любого типа энергии не должны приводить к возникновению опасностей. Недостаточное напряжение или давление должно быть своевременно выявлено, а цикл работы станка прерван или полностью прекращен</p> <p>13.1.3 Должны быть предусмотрены средства изоляции источников энергии при нарушении подачи энергии [ЕН 982 (пункт 5.1.6), ЕН 983 (пункт 5.1.6) и ЕН 60204-1 (пункт 5.3)] и рассеивания накопленной энергии [ЕН 1037 (пункт 5.3)]</p>	<p>Анализ электрических схем, практические испытания</p> <p>То же</p>																												
14 Ошибки в системе управления	<p>14.1 Ошибки в системе управления</p> <p>14.1.1 Функции безопасности систем управления реализуются путем использования предохранительных устройств, разработанных и применяемых в соответствии с ЕН 954-1. В целом, вводное устройство, обеспечивающее функцию безопасности, должно вызывать останов опасного движения по категории 1 в соответствии с ЕН 60204-1 (пункт 9.2.2) и предотвращать неожиданный пуск.</p> <p>Элементы системы управления, связанные с обеспечением безопасности, должны соответствовать требованиям одной из категорий, устанавливаемых ЕН 954-1, как показано ниже</p> <p>Функции безопасности должны включаться и обеспечиваться элементами системы управления соответствующей категории</p> <table border="0" data-bbox="510 896 1212 1702"> <tr> <td data-bbox="510 896 1077 974">а) устройства блокировки перемещаемых ограждений:</td> <td data-bbox="1077 896 1212 974">Категория</td> </tr> <tr> <td data-bbox="510 974 1077 1041">- рабочей зоны,</td> <td data-bbox="1077 974 1212 1041">3</td> </tr> <tr> <td data-bbox="510 1041 1077 1108">- передач, приводных механизмов,</td> <td data-bbox="1077 1041 1212 1108">3**</td> </tr> <tr> <td data-bbox="510 1108 1077 1176">- устройства для перемещения обрабатываемых деталей,</td> <td data-bbox="1077 1108 1212 1176">3</td> </tr> <tr> <td data-bbox="510 1176 1077 1243">- транспортеров уборки стружки;</td> <td data-bbox="1077 1176 1212 1243">3**</td> </tr> <tr> <td data-bbox="510 1243 1077 1310">- доступа к техническим колодцам и люкам по периметру станка;</td> <td data-bbox="1077 1243 1212 1310">3**</td> </tr> <tr> <td data-bbox="510 1310 1077 1377">b) устройства управления в толчковом режиме «пуск — стоп», включая двуручное управление;</td> <td data-bbox="1077 1310 1212 1377">3*</td> </tr> <tr> <td data-bbox="510 1377 1077 1444">c) переключатели режимов;</td> <td data-bbox="1077 1377 1212 1444">3</td> </tr> <tr> <td data-bbox="510 1444 1077 1512">d) устройства контроля, ограничения частоты вращения инструмента, включая систему идентификации инструмента (см. 17.2);</td> <td data-bbox="1077 1444 1212 1512">3*</td> </tr> <tr> <td data-bbox="510 1512 1077 1579">e) устройства контроля зажима инструмента;</td> <td data-bbox="1077 1512 1212 1579">1</td> </tr> <tr> <td data-bbox="510 1579 1077 1646">f) электрочувствительное защитное оборудование (ESPE), соответствующее требованиям типа 4 ЕН 61496-1);</td> <td data-bbox="1077 1579 1212 1646">3</td> </tr> <tr> <td data-bbox="510 1646 1077 1713">g) устройства аварийного останова.</td> <td data-bbox="1077 1646 1212 1713">3</td> </tr> <tr> <td data-bbox="510 1713 1077 1803">Исключение — Для сверлильных станков с ручным управлением, оснащенных одним контактором включения электродвигателя, допускается категория 1;</td> <td data-bbox="1077 1713 1212 1803"></td> </tr> <tr> <td data-bbox="510 1803 1077 1850">h) защитные устройства, чувствительные к давлению (PSPD), соответствующие требованиям ЕН 1760-1 (пункт 4.15).</td> <td data-bbox="1077 1803 1212 1850">3</td> </tr> </table> <p>* Если эта категория не может быть достигнута, то для применения данной функции необходимо использовать блокировочное устройство.</p> <p>** Если частота доступа реже одного раза в час, может применяться категория 1.</p>	а) устройства блокировки перемещаемых ограждений:	Категория	- рабочей зоны,	3	- передач, приводных механизмов,	3**	- устройства для перемещения обрабатываемых деталей,	3	- транспортеров уборки стружки;	3**	- доступа к техническим колодцам и люкам по периметру станка;	3**	b) устройства управления в толчковом режиме «пуск — стоп», включая двуручное управление;	3*	c) переключатели режимов;	3	d) устройства контроля, ограничения частоты вращения инструмента, включая систему идентификации инструмента (см. 17.2);	3*	e) устройства контроля зажима инструмента;	1	f) электрочувствительное защитное оборудование (ESPE), соответствующее требованиям типа 4 ЕН 61496-1);	3	g) устройства аварийного останова.	3	Исключение — Для сверлильных станков с ручным управлением, оснащенных одним контактором включения электродвигателя, допускается категория 1;		h) защитные устройства, чувствительные к давлению (PSPD), соответствующие требованиям ЕН 1760-1 (пункт 4.15).	3	<p>Соответствие коммутационным схемам и техническим требованиям</p> <p>Соответствие коммутационным схемам и техническим требованиям</p>
а) устройства блокировки перемещаемых ограждений:	Категория																													
- рабочей зоны,	3																													
- передач, приводных механизмов,	3**																													
- устройства для перемещения обрабатываемых деталей,	3																													
- транспортеров уборки стружки;	3**																													
- доступа к техническим колодцам и люкам по периметру станка;	3**																													
b) устройства управления в толчковом режиме «пуск — стоп», включая двуручное управление;	3*																													
c) переключатели режимов;	3																													
d) устройства контроля, ограничения частоты вращения инструмента, включая систему идентификации инструмента (см. 17.2);	3*																													
e) устройства контроля зажима инструмента;	1																													
f) электрочувствительное защитное оборудование (ESPE), соответствующее требованиям типа 4 ЕН 61496-1);	3																													
g) устройства аварийного останова.	3																													
Исключение — Для сверлильных станков с ручным управлением, оснащенных одним контактором включения электродвигателя, допускается категория 1;																														
h) защитные устройства, чувствительные к давлению (PSPD), соответствующие требованиям ЕН 1760-1 (пункт 4.15).	3																													

Продолжение таблицы 4

Перечень опасностей	Требования и/или меры обеспечения безопасности	Методика проверки
<p>14 Ошибки в системе управления</p>	<p>Текущий контроль может проводиться одним из следующих методов:</p> <ul style="list-style-type: none"> - по отдельным каналам; - путем непрерывного автоматического мониторинга [ЕН 292-1 (пункт 3.14)], - другими соответствующими средствами (например, по току, скорости и позициям сервопривода). <p>Для станков с ручным управлением, использующих системы механического и электромеханического переключения скоростей (например, с помощью зубчатых колес, шкивов), элементы системы управления, обеспечивающие безопасность, должны соответствовать требованиям категории 1 в соответствии с ЕН 954-1 (пункт 6.2.2). Опасность разгона двигателя не считается значительной для этих станков</p> <p>14.1.2</p> <p>а) Каждый станок должен быть оснащен одним или несколькими устройствами аварийного останова в соответствии с ЕН 60204-1 (пункт 10.7.4)</p> <p>б) Функция аварийного останова должна быть категории 0 в соответствии с ЕН 60204-1 (пункт 9.2.5.4.2), кроме механизмов, требующих последовательного выключения, для которых должен быть применен аварийный останов по категории 1 настоящего стандарта</p>	<p>Анализ электрических схем</p> <p>Визуальный контроль, анализ электросхем</p> <p>Анализ электросхем, практические испытания</p>
<p>15 Ошибки монтажа</p>	<p>В конструкции станка должны быть предусмотрены средства, предотвращающие ошибки монтажа (например, использование розеточных/штырьковых разъемов с механическим кодом, асимметричного расположения сопряженных поверхностей). Кроме того, части станка должны быть соответственно промаркированы для упрощения монтажа</p>	<p>Практические испытания</p>
<p>17 Падение или выброс предметов или жидкостей</p>	<p>17.1 Локализация выброса обрабатываемых материалов, стружки и СОЖ</p> <p>Должны быть предусмотрены ограждения для удержания или локализации возможности выброса обрабатываемых материалов, стружки или СОЖ. Необходимо предусматривать установку ограждений. Такие ограждения должны быть спроектированы в соответствии с ЕН 953 (раздел 8). Они могут иметь форму неподвижного ограждения, закрывающего всю зону выброса или отклоняющего регулируемого ограждения, закрепленного на корпусе шпиндельной головки, с целью направления выбросов обрабатываемого материала, стружки, СОЖ в зону их сбора [см. 7.2. перечисление f)]</p> <p>17.2 Крепление инструмента</p> <p>Конструкцией механизированного устройства для крепления инструмента в шпинделе должна быть предусмотрена возможность обеспечения исключения рисков, связанных с выбросом инструмента в случае нарушения подачи энергии. Механизм зажима должен находиться под постоянным контролем с тем, чтобы любое нарушение центровки или крепления хвостовика инструмента должно исключать пуск шпинделя при любом рабочем режиме. Ослабление усилия зажима инструмента во время вращения шпинделя должно быть исключено</p>	<p>Визуальный контроль, практические испытания</p> <p>Практические испытания, анализ электросхем</p>

Окончание таблицы 4

Перечень опасностей	Требования и/или меры обеспечения безопасности	Методика проверки
18 Потеря устойчивости/опрокидывание станка	Станки должны быть спроектированы так, чтобы они оставались устойчивыми при всех возможных условиях работы без риска опрокидывания, падения или неожиданного перемещения. Если одной из мер, предупреждающей опрокидывание станка, является использование крепления на фундаменте, изготовитель должен указать точные технические требования к фундаментным болтам и фундаменту (см. 7.2, перечисление b))	Визуальный контроль. При необходимости проведение измерений в нормальном режиме эксплуатации
19 Скольжение, опрокидывание или падение людей	<p>19.1 Общие требования</p> <p>Рабочие места и средства доступа к станкам (например, встроенные лестницы, платформы и пешеходные дорожки) должны быть спроектированы так, чтобы свести к минимуму опасность поскользнуться, споткнуться и упасть путем установки перил, упоров для ног и, при необходимости, настилов, предохраняющих от скольжения. Надписи, предупреждающие об опасности, и меры предосторожности должны быть указаны в «Информации для пользователя»</p> <p>19.2 Загрязнение полов</p> <p>Конструкция системы подачи СОЖ должна исключать распыливание, разбрызгивание СОЖ и образование тумана за пределами ограждения станка. В информации для пользователя необходимо обращать внимание на важность предотвращения попадания СОЖ на пол около станка, которое может привести к опасности скольжения (см. 7.2, перечисление f))</p> <p>19.3 Верхние части станков, которые должны быть доступны для технического обслуживания и ремонта</p> <p>Там, где требуется частый (не реже одного раза в смену) доступ, должны быть предусмотрены средства доступа (см. указанные в качестве примера средства из группы А). Если необходим нерегулярный доступ, достаточно средств, приведенных в качестве примера в группе В.</p> <p>Группа А</p> <ul style="list-style-type: none"> - средства постоянного доступа, например постоянные лестницы, трапы (ЕН ИСО 14122-3); - постоянные рабочие платформы с перилами и упорами для ног (ЕН ИСО 14122-2). <p>Группа В</p> <ul style="list-style-type: none"> - места крепления ремней безопасности; - средства для крепления переносных лестниц 	<p>Визуальный контроль</p> <p>Визуальный контроль и практические испытания, включая использование жидкостей</p> <p>Визуальный контроль</p>

6 Проверка требований и/или мер обеспечения безопасности

Требования и/или меры обеспечения безопасности, принятые согласно разделу 5, должны быть проверены в соответствии с методиками, описанными в таблицах 2—4.

7 Информация для пользователя

7.1 Общая информация

Устройства предупредительной сигнализации станка (например, звуковые и световые сигналы), маркировка (например, знаки, символы) и инструктивный материал (например, руководства по эксплуатации и техническому обслуживанию) должны соответствовать требованиям ЕН 292-1 (пункт 5.3), звуковые предупредительные сигналы — требованиям ЕН 457, световые сигналы — ЕН 842 [23].

7.2 Руководство по эксплуатации

В дополнение к требованиям 7.1 с каждым станком должно поставляться «Руководство по эксплуатации», содержащее следующие данные:

- а) наименование и адрес фирмы-изготовителя/поставщика;
- б) необходимую информацию по безопасному монтажу станка и его системе ограждения (например, о состоянии пола, порядке обслуживания, защите от вибрации, креплении ограждений);
- с) инструкции о порядке проведения осмотра и проверки станка и его системы ограждения перед первым включением и вводом в эксплуатацию;
- д) инструкции по техническому обслуживанию, испытаниям и осмотру станка, ограждений, защитных средств и других ответственных частей, обеспечивающих безопасность (например, тормоза шпинделя);
- е) инструкции по любым испытаниям и осмотру, необходимым после замены деталей какого-либо узла станка или установки на станке дополнительного оборудования (аппаратного оборудования или программно-математического обеспечения), которое может повлиять на функции безопасности;
- ф) инструкции по безопасному выполнению операций обработки, наладке и техническому обслуживанию, включая обучение безопасной работе для достижения безопасного уровня квалификации операторов;
- г) инструкцию по возможному использованию станка в режиме 3 (см. таблицу 3, пункт 1.1.6.4);
- h) инструкции по системам управления, включая схемы электрических, гидравлических и пневматических систем;
- i) инструкции по определению уровней шума, определенными методами, предусмотренными 7.3;
- j) описания возможных неисправностей и отказов и рекомендации по их обнаружению и предотвращению путем периодического технического обслуживания и регулировки;
- к) спецификацию жидкостей и газов, используемых в смазочной, тормозной и трансмиссионных системах;
- l) руководство по правильному выбору, подготовке, применению и содержанию смазочно-охлаждающих жидкостей (СОЖ) и/или смазочных веществ;
- m) инструкции по высвобождению человека, попавшего в станок;
- n) описание остаточных рисков (например, условий, когда уровень шума может превышать 85 дБА, а также риски от контакта с острыми или горячими инструментами и/или деталями);
- о) рекомендации по дополнительным защитным мерам (например, оборудование индивидуальной защиты);
- р) информацию, определяющую пределы максимальной массы, момента инерции, опрокидывающий момент и пространственную зону перемещения инструментов в системе автоматической смены инструмента;
- q) информацию, определяющую пределы рабочей зоны, максимальной массы, положение центра тяжести обрабатываемой детали и зажимного приспособления;
- г) информацию о процедурах, позволяющих избежать ошибок при монтаже, наладке и техническом обслуживании станка;
- с) предупреждение об опасностях контакта с острыми инструментами и деталями, о необходимости использования персонального защитного оборудования, а также предупреждения о риске запутывания с особыми указаниями по правильной установке ограждений и ношению соответствующей рабочей одежды. Должно быть указание о существовании риска наматывания длинных волос и даны рекомендации по допустимой причёске оператора и рекомендуемым головным уборам;
- t) инструкции, касающиеся безопасных методов крепления обрабатываемой детали, особенно для станков с ручным управлением (т.е. станков с ручной подачей и ручной загрузкой/разгрузкой деталей). Такие инструкции должны давать информацию о правильном использовании соответствующих зажимных устройств и сверлильных кондукторов.

Для перечислений d), e) и s) должен прилагаться перечень необходимых проверок и соответствующие чертежи и схемы.

7.3 Декларация о шуме

Измерение шума следует проводить в соответствии с требованиями ЕН ИСО 3746 или ЕН ИСО 11202. Указания по измерению уровня шума приведены в приложении В.

Декларация касается распространяющегося в воздухе звукового излучения в соответствии с ЕН 292-2+ЕН 292-2/A1, A1.7.4). Декларация и проверка значений уровня шума должны соответствовать требованиям ЕН ИСО 4871, используя при этом форму декларации со двоянными числами. Декларация

должна содержать указания об используемых методах измерения, условиях при проведении испытаний и значения неопределенности K (ЕН ИСО 4871):

4 дБ при применении ЕН ИСО 3746;

2 дБ при применении ЕН ИСО 3744.

Таким образом, например, для скорректированного уровня звуковой мощности $L_{WA} = 93$ дБА (измеренное значение) неопределенность измерений составляет $K = 4$ дБ для измерений, которые проводились в соответствии с ЕН ИСО 3746.

Проверку точности заявленных значений уровня шума следует проводить при применении того же самого метода измерения и тех же условий эксплуатации, которые приведены в декларации.

Декларация об уровне шума должна содержать также следующее заявление:

«Приводимые цифры являются уровнями излучения, но необязательно должны считаться безопасными рабочими уровнями. Несмотря на то, что существует корреляция между уровнем излучения и воздействия шума, они не могут быть надежно использованы для определения того, требуются или нет дальнейшие меры предосторожности. Факторы, оказывающие влияние на действительный уровень воздействия шума на работников, включают в себя характеристики рабочего помещения, другие источники шума и т.п., а именно, количество станков и других сопутствующих процессов. Допустимый уровень воздействия шума может быть различным в зависимости от страны. Тем не менее, указанная информация даст пользователю станка возможность более объективно оценить опасности и риски».

7.4 Маркировка

Каждый станок должен иметь четкую и долговременную маркировку с указанием:

- a) наименования, адреса изготовителя, номера модели и ссылочного номера, года изготовления;
- b) массы станка;
- c) данных по электроснабжению и, где необходимо, по гидравлической и пневматической системам (например, минимального давления сжатого воздуха);
- d) такелажных точек для транспортировки и установки (при необходимости);
- e) диапазона скоростей (при необходимости).

Ограждения, защитные устройства и другие детали, являющиеся частью станка, но не установленные на станке при транспортировке, должны быть промаркированы идентификационными данными. Должна быть предоставлена также любая другая информация, необходимая для монтажа станка [см. 7.2, перечисление b)].

Приложение А
(справочное)

Иллюстрации, используемые как примеры

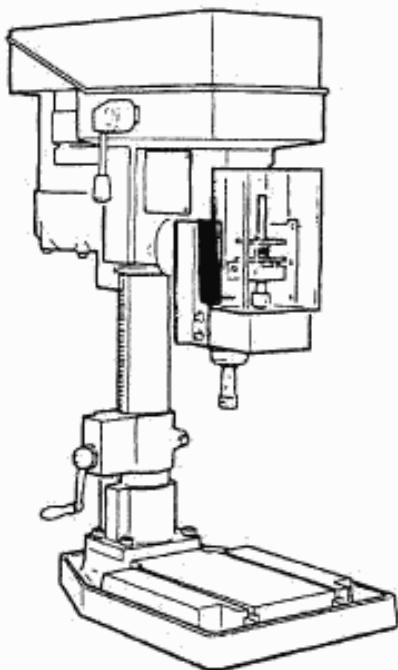


Рисунок А.1 — Вертикально-сверлильный станок
на колонне

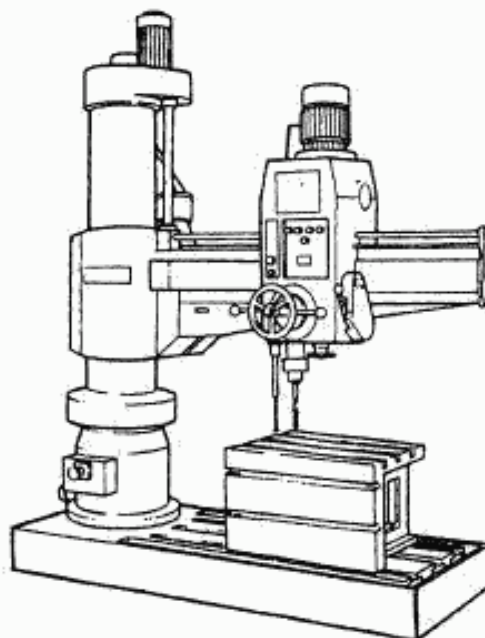


Рисунок А.2 — Радиально-сверлильный
станок

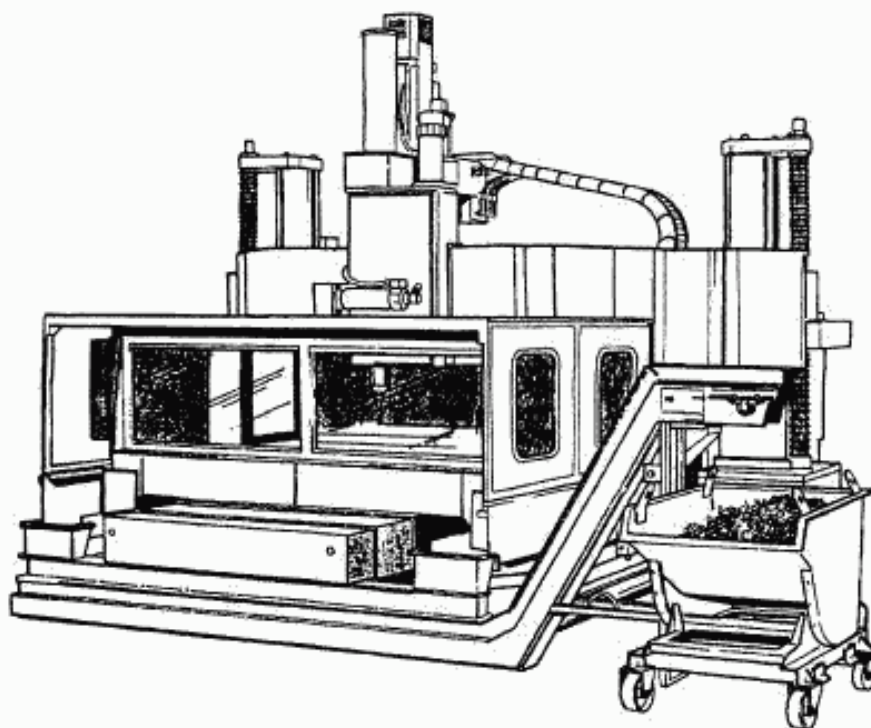
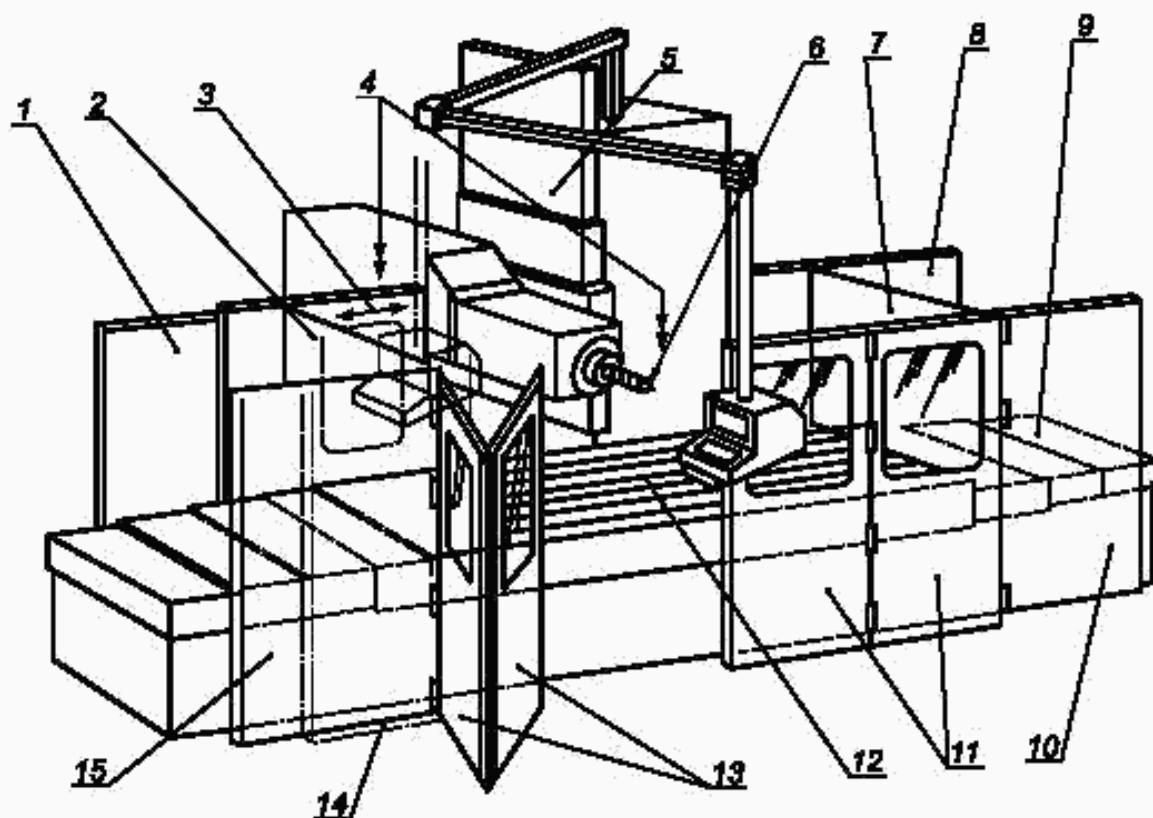


Рисунок А.3 — Вертикально-сверлильный станок с координатным столом



1 — неподвижное ограждение; 2 — перемещаемое ограждение, закрепленное на конце стола; 3 — перемещаемое ограждение с блокировкой для доступа оператора; 4 — альтернативные позиции оператора; 5 — специальные телескопические защитные щитки; 6 — сверло; 7 — перемещаемое ограждение, прикрепленное к концу стола; 8 — перемещаемое ограждение; 9 — специальные телескопические защитные щитки; 10 — перемещаемое ограждение; 11 — складные дверцы (с блокировкой); 12 — рабочий стол станка; 13 — складные дверцы (с блокировкой); 14 — положение складных дверец при загрузке стола; 15 — перемещаемое ограждение.

Рисунок А.4 — Горизонтально-сверлильный станок

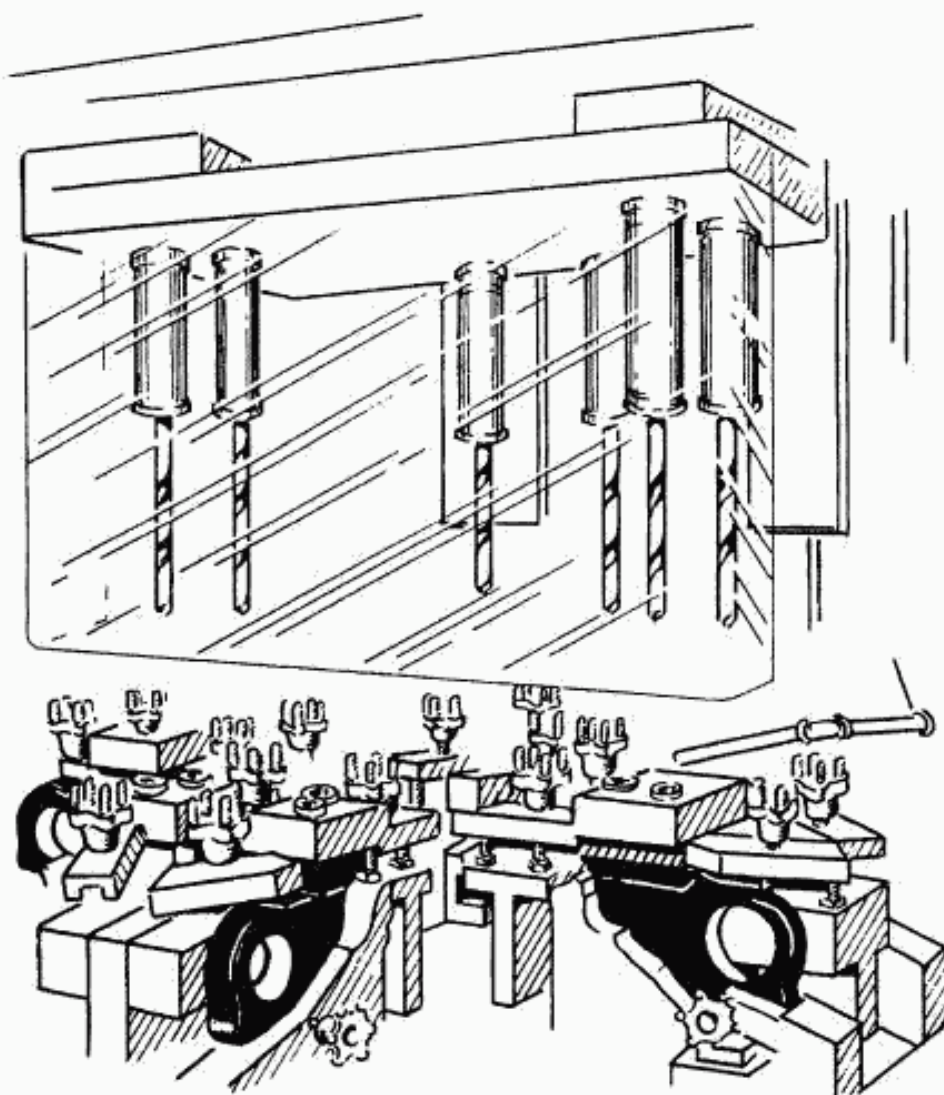


Рисунок А.5 — Многошпиндельный сверлильный станок

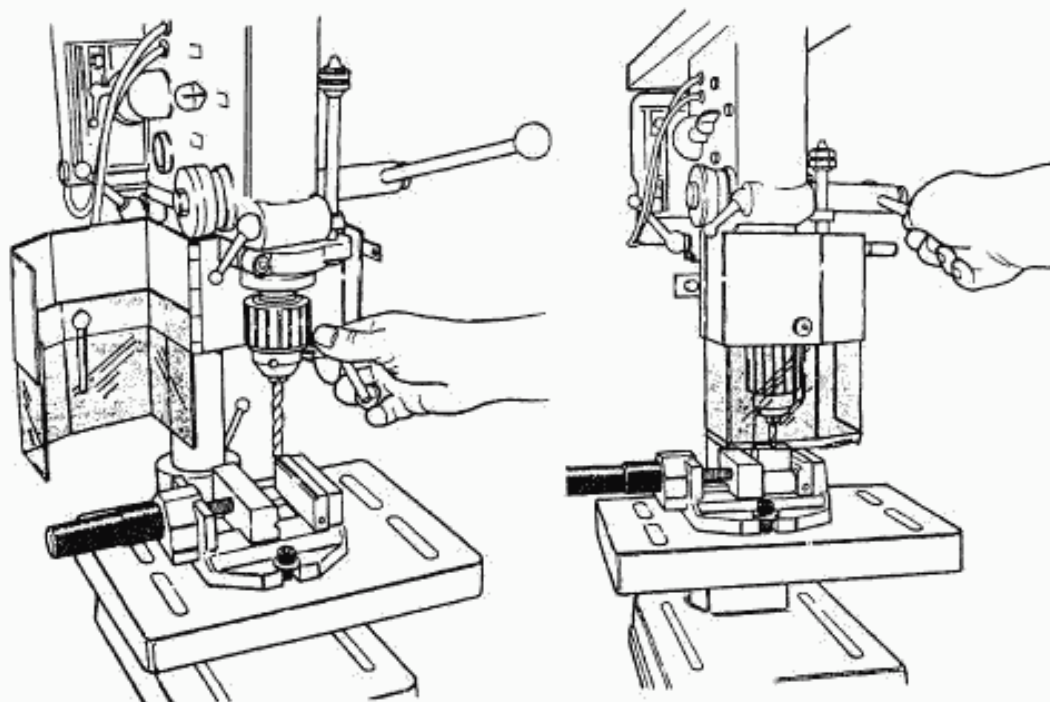


Рисунок А.6 (а) — Неподвижное регулируемое ограждение

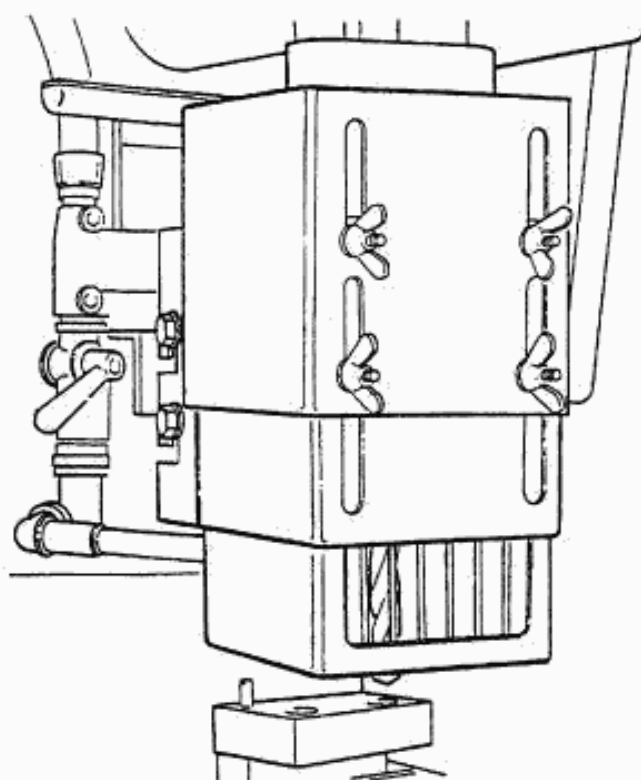


Рисунок А.6 (в) — Неподвижное регулируемое ограждение

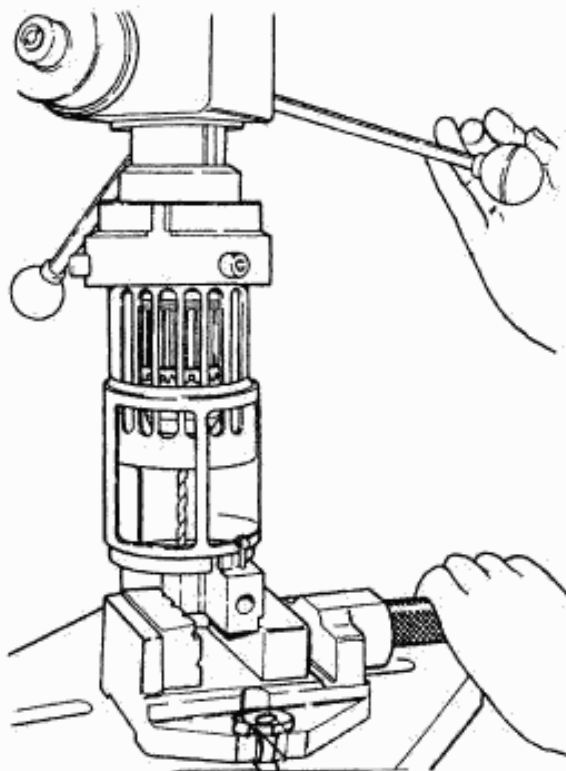


Рисунок А.6 (с) — Неподвижное регулируемое ограждение

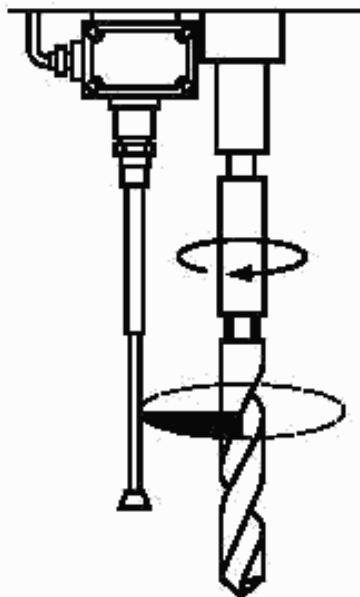


Рисунок А.7 — Телескопическое устройство для защиты сверла

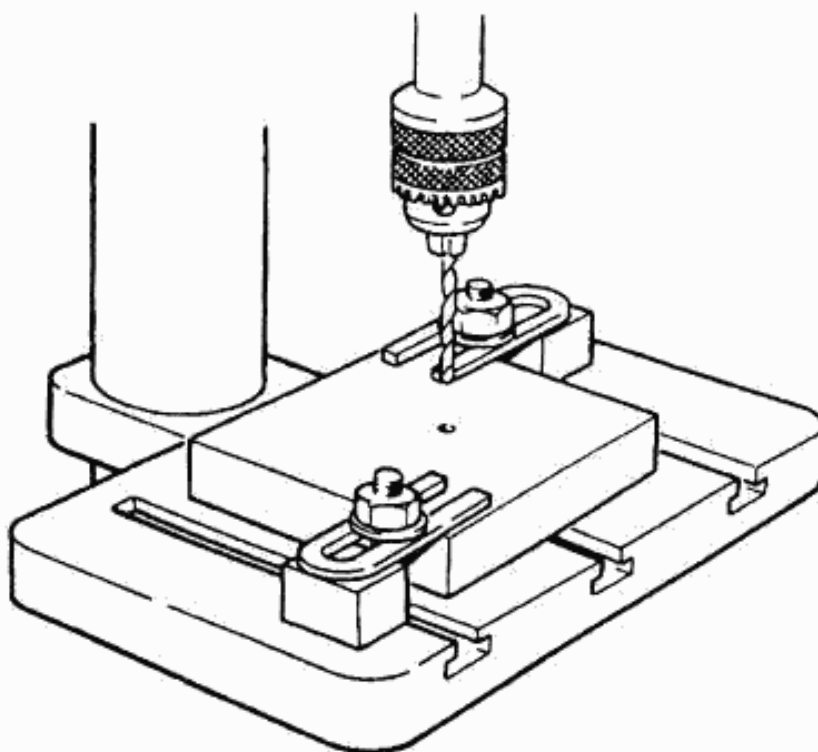


Рисунок А.8 — Наладка для крепления заготовки (ограждение для патрона и инструмента на рисунке не показано)

Приложение В
(рекомендуемое)

Измерение шумового излучения

Рабочие условия для измерения шума должны быть следующими:

- вращение шпинделя на холостом ходу со скоростью, равной 80 % максимальной;
- перемещение обрабатываемой детали;
- смена инструмента и перемещение по осям координат;
- работа конвейера для удаления стружки (если имеется).

Крепление станка и режим работы должны соответствовать инструкциям производителя и быть идентичны для определения уровня звукового давления, излучаемого на рабочем месте, и уровня звуковой мощности.

Уровень звукового давления на рабочем месте следует измерять в соответствии с ЕН ИСО 11202 при соблюдении следующих условий:

- показатель акустических условий окружающей среды K_{2A} или локальный показатель акустических условий окружающей среды K_{3A} должны быть не более 4 дБ;
- разница между фоновым уровнем звукового давления и уровнем звукового давления на рабочем месте должна быть не менее 6 дБ;
- локальный показатель акустических условий окружающей среды K_{3A} следует рассчитывать в соответствии с ЕН ИСО 11204 (пункт А.2, приложение А) со ссылкой на ЕН ИСО 3746 вместо метода, приведенного в приложении А ЕН ИСО 11202, или в соответствии с ЕН ИСО 3744, где один из этих стандартов использовался в качестве метода измерения.

Уровни звуковой мощности следует определять в соответствии с методом измерения по огибающей поверхности, указанным в ЕН ИСО 3746, при соблюдении следующих условий:

- показатель акустических условий окружающей среды K_{2A} должен быть не более 4 дБ;
- разница между фоновым уровнем звукового давления и уровнем звукового давления, издаваемого станком в каждой точке измерения, должна быть не менее 6 дБ;
- формула корректировки [ЕН ИСО 3746 (пункт 8.2)] должна применяться до разницы, равной 10 дБ;
- измерение уровня звукового давления станка следует проводить на расстоянии 1 м от источника звука;
- там, где расстояние от станка до дополнительного устройства меньше 2 м, дополнительное устройство должно быть включено в спецификацию;
- время измерения, требуемое согласно ЕН ИСО 3746 (пункт 7.5.3), а именно, 30 с, должно быть исключено;
- точность испытания должна быть не хуже 3-й степени точности;
- число позиций микрофона должно совпадать с числом, указанным в ЕН ИСО 3746.

Альтернативно, там, где оборудование и методы измерения применяются в зависимости от типа станка, уровни звуковой мощности можно также измерять с высокой степенью точности методом по ЕН ИСО 3744 без вышеуказанных изменений.

Для определения уровней звуковой мощности методом интенсивности звука используется ЕН ИСО 9614-1 (применение необходимо согласовать между поставщиком и потребителем).

Приложение С
(обязательное)

**Сведения о соответствии ссылочных международных стандартов
национальным стандартам**

Таблица С.1

Обозначение ссылочного международного стандарта	Обозначение и наименование соответствующего национального стандарта
ЕН 292-1: 1991	ГОСТ ИСО/ТО 12100-1—2001 Безопасность оборудования. Основные понятия, общие принципы конструирования. Часть 1. Основные термины, методика
ЕН 292-2: 1991	ГОСТ ИСО/ТО 12100-2—2002 Безопасность оборудования. Основные понятия, общие принципы конструирования. Часть 2. Технические правила и технические требования
ЕН 292-2: 1991/ А1:1995	*
ЕН 294: 1992	ГОСТ Р 51334—99 Безопасность машин. Безопасные расстояния для предохранения верхних конечностей от попадания в опасную зону
ЕН 349	ГОСТ Р 51335—99 Безопасность машин. Минимальные расстояния для предотвращающего заземления частей человеческого тела
ЕН 457	*
ЕН 574	ГОСТ ИСО 13851—2005 Безопасность оборудования. Двухручные устройства управления. Функциональные аспекты и принципы конструирования
ЕН 614-1	ГОСТ Р ЕН 614-1—2003 Безопасность оборудования. Эргономические принципы конструирования. Часть 1. Термины, определения и общие принципы
ЕН 614-2	ГОСТ Р ЕН 614-2—2003 Безопасность оборудования. Эргономические принципы конструирования. Часть 2. Взаимосвязь между конструкцией машины и ее работой
ЕН 626	ГОСТ Р 51338—99 Безопасность машин. Снижение риска для здоровья от вредных веществ, выделяющихся при эксплуатации машин. Часть 1. Основные положения для изготовителей машин ГОСТ ИСО 14123-2—2001 Безопасность оборудования. Снижение риска для здоровья от опасных веществ, выделяемых оборудованием. Часть 2. Методика выбора методов проверки
ЕН 894-1:1997	*
ЕН 894-2:1997	ГОСТ Р 51341—99 Безопасность машин. Эргономические требования по конструированию средств отображения информации и органов управления. Часть 2. Средства отображения информации
ЕН 894-3:2000	*
ЕН 953:1997	ГОСТ Р 51342—99 Безопасность машин. Съёмные защитные устройства. Общие требования по конструированию и изготовлению неподвижных и перемещаемых съёмных защитных устройств
ЕН 954-1	ГОСТ Р ИСО 13849-1—2003 Безопасность оборудования. Элементы системы управления, связанные с безопасностью. Часть 1: Общие принципы конструирования
ЕН 982:1996	ГОСТ 31177—2003 (ЕН 982:1996) Безопасность оборудования. Требования безопасности к гидравлическим и пневматическим системам и их компонентам. Гидравлика
ЕН 983:1996	ГОСТ 30869-2003 (ЕН 983:1996) Безопасность оборудования. Требования безопасности к гидравлическим и пневматическим системам и их компонентам. Пневматика
ЕН 999	ГОСТ ИСО 13855—2005 Безопасность оборудования. Расположение защитных устройств с учетом скоростей приближения частей тела человека
ЕН 1005-1	*

Окончание таблицы С.1

Обозначение ссылочного международного стандарта	Обозначение и наименование соответствующего национального стандарта
ЕН 1005-2	ГОСТ ЕН 1005-2—2005 Безопасность машин. Физические возможности человека. Часть 2: Составляющая ручного труда при работе с машинами и механизмами
ЕН 1005-3	*
ЕН 1037:1995	ГОСТ Р 51343—99 Безопасность машин. Предотвращение неожиданного пуска
ЕН 1050:1996	ГОСТ Р 51344—99 Безопасность машин. Принципы оценки и определения риска
ЕН 1088:1995	ГОСТ Р 51345—99 Безопасность машин. Блокировочные устройства, связанные с защитными устройствами. Принципы конструирования и выбора
ЕН 1127-1:1997	*
ЕН 1760-1:1997	ГОСТ ЕН 1760-1—2004 Безопасность машин. Защитные устройства, реагирующие на давление. Часть 1: Основные принципы конструирования и испытаний ковриков и полов, реагирующих на давление
ЕН 1837	ГОСТ ЕН 1837—2002 Безопасность машин. Встроенное освещение машин
ЕН ИСО 3744:1995	ГОСТ Р 51401—99 (ИСО 3744—94) Шум машин. Определение уровней звуковой мощности источников шума по звуковому давлению. Технический метод в существенно свободном звуковом поле над звукоотражающей плоскостью
ЕН ИСО 3746:1995	ГОСТ Р 51402—99 (ИСО 3746—95) Шум машин. Определение уровней звуковой мощности источников шума по звуковому давлению. Ориентировочный метод с использованием измерительной поверхности над звукоотражающей плоскостью
ЕН ИСО 4871	ГОСТ 30691—2001 (ИСО 4871—96) Шум машин. Заявление и контроль значений шумовых характеристик
ЕН ИСО 9614-1:1995	ГОСТ 30457—97 (ИСО 9614-1—93) Акустика. Определение уровней звуковой мощности источников шума на основе интенсивности звука. Измерение в дискретных точках. Технический метод
ЕН ИСО 11202:1995	ГОСТ 31169—2003 (ИСО 11202—95) Шум машин. Измерение уровней звукового давления излучения на рабочем месте и в других контрольных точках. Ориентировочный метод измерений на месте установки
ЕН ИСО 11204:1995	ГОСТ 30683—2000 (11204—95) Шум машин. Измерение уровней звукового давления излучения на рабочем месте и в других контрольных точках. Метод с коррекциями на акустические условия
ЕН ИСО 14122-2	*
ЕН ИСО 14122-3	*
ЕН 13478	*
ЕН ИСО 11688-1	*
ИСО/ТО 11688-2:1998	*
ЕН 60204-1:1997	ГОСТ Р МЭК 60204-1—99 Безопасность машин. Электрооборудование машин и механизмов. Часть 1. Общие требования ГОСТ Р 51838—2001 Безопасность машин. Электрооборудование производственных машин. Методы испытаний
ЕН 60529:1991	ГОСТ 14254—96 (МЭК 529—89) Степени защиты, обеспечиваемые оболочками (Код IP)
ЕН 61496-1:1997	*
МЭК 61496-2	*
ЕН 50081-2	*
ЕН 61000-6-2	*
* Соответствующий национальный стандарт отсутствует. До его утверждения рекомендуется использовать перевод на русский язык данного международного стандарта. Перевод данного международного стандарта находится в Федеральном информационном фонде технических регламентов и стандартов.	

Библиография

Другие процессы металлообработки и соответствующая дополнительная информация рассмотрены в следующих стандартах:

- | | |
|--------------------------------|---|
| [1] ИСО 513:1991 | Применение режущих материалов высокой твердости для обработки со съемом стружки — Обозначение основных групп съема стружки и областей применения |
| [2] ИСО 683-1:1987 | Термообработываемые стали, легированные стали и автоматные стали — Часть 1: Закаливается с цементационного нагрева не легированные и низколегированные кованные стали в виде различного типа заготовок |
| [3] ИСО 11161:1994 | Системы промышленной автоматизации — Безопасность встроенных производственных систем: Основные требования |
| [4] ЕН 31553:1993 | Оптика и оптические приборы — Лазеры и лазерное оборудование — Безопасность станков, использующих лазерное излучение для обработки материалов — Требования к опасным ситуациям, возникающим при лазерном излучении |
| [5] ЕН 692:1996 | Безопасность станков — Механические прессы |
| [6] ЕН 12622 | Безопасность станков — Листоштамповочные прессы |
| [7] ЕН 13736 | Безопасность станков — Пневматические прессы |
| [8] ЕН 13985 | Безопасность станков — Гильотинные ножницы |
| [9] ЕН 13218 | Безопасность станков — Стационарные шлифовальные станки |
| [10] ЕН 12413 | Требования техники безопасности к абразивным изделиям |
| [11] ЕН 12236 | Требования техники безопасности к сверхтвердым абразивным материалам |
| [12] ЕН 12415 | Безопасность станков — Легкие токарные станки с числовым программным управлением и токарные обрабатывающие центры |
| [13] ЕН 1550:1997 | Безопасность станков — Требования безопасности для разработки и конструирования зажимных патронов заготовок |
| [14] ЕН 13128 | Безопасность станков — Фрезерные станки (включая расточные) |
| [15] ЕН 12417 | Безопасность станков — Обрабатывающие центры |
| [16] ЕН 14070 | Безопасность станков — Агрегатные и специальные станки |
| [17] ЕН 12957 | Безопасность станков — Электроэрозионные станки |
| [18] ЕН 13898 | Безопасность станков — Отрезные станки |
| [19] ЕН 418:1992 | Безопасность машин — Установки аварийного выключения — Функциональные аспекты — Принципы |
| [20] ЕН 547:1996 | Безопасность машин — Антропометрические данные —
Часть 1: Принципы определения размеров проемов, обеспечивающих доступ человека к машине
Часть 2: Принципы определения размеров проемов для отдельных частей тела человека
Часть 3: Антропометрические данные человека |
| [21] ЕН 60825-1:1994 + А1:1996 | Безопасность лазерного оборудования — Часть 1: Классификация оборудования, требования и руководство для пользователей |
| [22] ИСО 2806:1974 | Системы промышленной автоматизации — Числовое программное управление — Словарь |
| [23] 842 | Безопасность машин — Основные характеристики оптических и звуковых сигналов опасности — Технические требования и методы испытаний |

Ключевые слова: безопасность машин, сверлильный станок, сверлильный станок с ручным управлением, сверлильный автомат, рабочая зона, декларация о шуме, остаточные риски, ограждения

Редактор *Р.Г. Говердовская*
Технический редактор *Л.А. Гусева*
Корректор *В.Е. Нестерова*
Компьютерная верстка *И.А. Налейкиной*

Сдано в набор 15.01.2007. Подписано в печать 02.02.2007. Формат 60 × 84 $\frac{1}{8}$. Бумага офсетная. Гарнитура Ариал.
Печать офсетная. Усл. печ. л. 4,65. Уч.-изд. л. 4,10. Тираж 454 экз. Зак. 87. С 3656.

ФГУП «Стандартинформ», 123995 Москва, Гранатный пер., 4.
www.gostinfo.ru info@gostinfo.ru

Набрано во ФГУП «Стандартинформ» на ПЭВМ.

Отпечатано в филиале ФГУП «Стандартинформ» — тип. «Московский печатник», 105062 Москва, Лялик пер., 6.