

ГОСТ 12840—80

МЕЖГОСУДАРСТВЕННЫЙ СТАНДАРТ

---

# ЗАМКИ ПРЕДОХРАНИТЕЛЬНЫЕ ДЛЯ ОДНОРОГИХ КРЮКОВ

## ТИПЫ И РАЗМЕРЫ

Издание официальное



Москва  
Стандартинформ  
2005

## ЗАМКИ ПРЕДОХРАНИТЕЛЬНЫЕ ДЛЯ ОДНОРОГИХ КРЮКОВ

## Типы и размеры

ГОСТ  
12840—80Safely locks for single hooks.  
Type and dimensionsМКС 53.020.30  
ОКП 31 7800

Дата введения 01.01.81

1. Настоящий стандарт распространяется на предохранительные замки для однорогих кованных и штампованных крюков климатического исполнения У по ГОСТ 15150, применяемых в грузоподъемных машинах общего назначения.

Стандарт не распространяется на предохранительные замки для крюков, предназначенных для работы во взрывоопасной среде, а также для грузоподъемных машин специального назначения.

2. Предохранительные замки должны быть изготовлены следующих типов:

1 — замки пружинного замыкания;

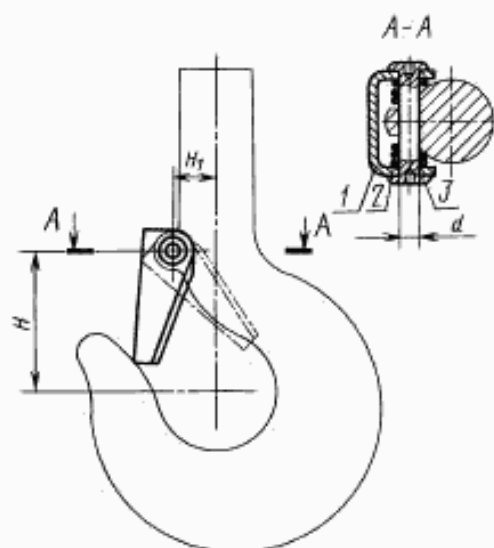
2 — замки, замыкающиеся под действием собственной массы.

3. Присоединительные размеры замка типа 1 к крюку по ГОСТ 6627 (исполнение 2) должны соответствовать указанным на черт. 1 и в табл. 1.

Таблица 1

Номер замка	мм		Диаметр отверстия крюка $d$ $H_{14}$
	$H$ $\pm 1$	$H_1$ $\pm 1$	
1	26	9	4
2	28	9	
3	31	10	
4	35	12	5
5	38		
6	42	15	6
7	48		
8	56	18	8
9	60		
10	65	21	8
11	78		
12	82	28	10
13	92	32	
14	105	35	12

Примечание. Номера замков соответствуют номерам крюков по ГОСТ 6627.



1 — защелка; 2 — пружина; 3 — штифт

Черт. 1

Примечание. Чертеж не определяет конструкцию замка.

Издание официальное

Перепечатка воспрещена

© Издательство стандартов, 1980

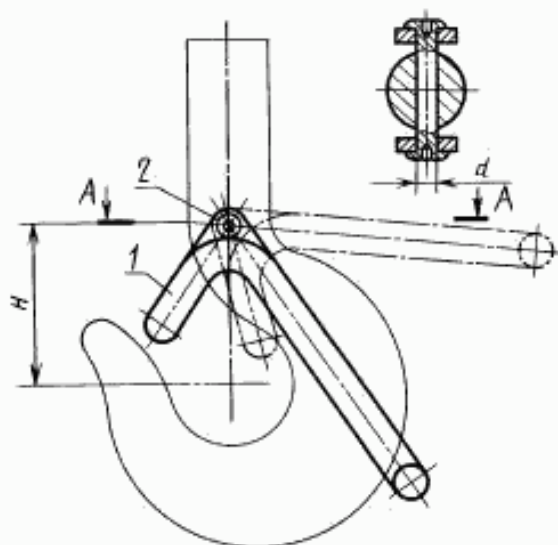
© Стандартинформ, 2005

## С. 2 ГОСТ 12840—80

Пример условного обозначения предохранительного замка номер 7 типа 1:

*Замок 7—1 ГОСТ 12840—80*

4. Присоединительные размеры замка типа 2 к крюку в случае сверления его хвостовика должны соответствовать указанным на черт. 2 и в табл. 2.



1 — скоба; 2 — штифт

Черт. 2

Примечание. Чертеж не определяет конструкцию замка.

Таблица 2

мм

Номер замка	Координаты центра отверстия $H$		Диаметр отверстия крюка $d$ $H_{14}$	Номер замка	Координаты центра отверстия $H$		Диаметр отверстия крюка $d$ $H_{14}$		
	Номин.	Пред. откл.			Номин.	Пред. откл.			
1	25	±1,0	3	14	105	±1,5	10		
2	26			15	120				
3	30			16	130				
4	32			17	150				
5	38		4	18	165		12		
6	42			19	190				
7	48			20	210				
8	55			21	240				
9	60		6	22	260		16		
10	75			23	300				
11	80			8	24			330	20
12	85				25			370	
13	95		26		410				

Примечание. Номера замков соответствуют номерам крюков по ГОСТ 6627.

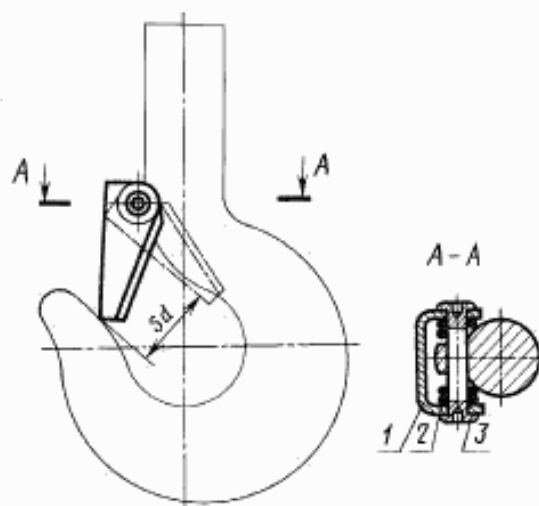
Пример условного обозначения предохранительного замка номер 7 типа 2:

*Замок 7—2 ГОСТ 12840—80*

Примеры конструкций предохранительных замков приведены в приложении.

## КОНСТРУКЦИИ ПРЕДОХРАНИТЕЛЬНЫХ ЗАМКОВ ДЛЯ ОДНОРОГИХ КРЮКОВ

1. Пример конструкции и размеры предохранительных замков типа I приведены на черт. 1—3 и в табл. 1—3.



1 — защелка; 2 — пружина; 3 — штифт.

Черт. 1

Таблица 1

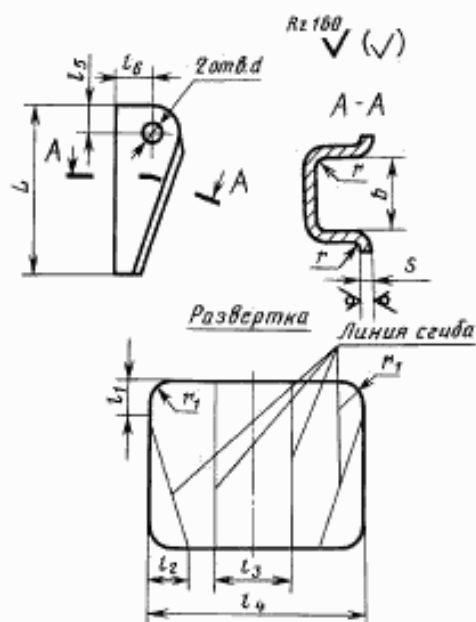
Номер замка	$S_a$ , мм	Масса, г	Дет. 1	Дет. 2	Дет. 3 по ГОСТ 10774—80
1	12	13	1—1/1	1—1/2	4h11 × 25
2	14	16	2—1/1		4—1/2
3	16	18	3—1/1	6—1/2	
4	19	31	4—1/1		8—1/2
5	21	35	5—1/1	8—1/2	
6	23	45	6—1/1		11—1/2
7	27	49	7—1/1	14—1/2	
8	30	81	8—1/1		14—1/2
9	33	87	9—1/1	14—1/2	
10	37	104	10—1/1		
11	41	183	11—1/1		
12	47	205	12—1/1		
13	51	294	13—1/1		
14	62	321	14—1/2		

(Измененная редакция, Изм. № 2).

## С. 4 ГОСТ 12840—80

1.1. Конструкция и размеры защелки указаны на черт. 2 и в табл. 2.

Деталь 1. Защелка



Черт. 2

Пример условного обозначения защелки для замка номер 7 типа I:  
Защелка 7—1/1 ГОСТ 12840—80

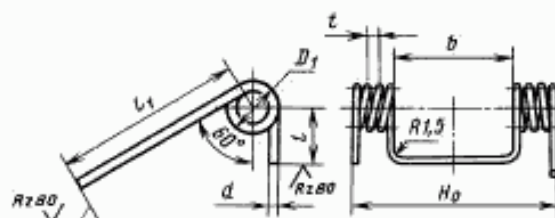
Таблица 2

мм													
Обозначение	b +1	d H <sub>14</sub>	L	l <sub>1</sub>	l <sub>2</sub>	l <sub>3</sub>	l <sub>4</sub>	l <sub>5</sub>	l <sub>6</sub>	S	r	r <sub>1</sub>	Масса, г.
1—1/1	18	4	26	8	6	18	37	4	7	1,5	1,5—3,0	4	10,5
2—1/1			28										13,0
3—1/1			31										15,0
4—1/1	24	5	35	10	8	24	48	5	9	2,0	2,0—4,0	5	26,0
5—1/1			38										29,0
6—1/1	28	6	43	12	10	28	54	6	9	2,0	2,0—4,0	6	36,5
7—1/1			48										41,0
8—1/1	35	8	58	16	12	35	69	8	11	2,0	2,0—4,0	8,0	63,0
9—1/1	40		40			74	67,0						
10—1/1			62			84,0							
11—1/1	45	10	75	20	15	45	87	10	14	3,0	3,0—5,0	10	152,0
12—1/1	50		78			92	167,0						
13—1/1	60	12	92	24	15	60	110	12	16	3,0	3,0—5,0	12	235,5
14—1/1			102										262,0

Пример условного обозначения защелки для замка номер 7 типа I:  
Защелка 7—1/1 ГОСТ 12840—80

- 1.2. Материал защелки — листовая сталь по ГОСТ 19903 и ГОСТ 19904.  
 1.3. Отклонение от соосности отверстий защелки — не более 0,25 мм.  
 1.4. Конструкция и размеры пружины указаны на черт. 3 и в табл. 3.

Деталь 2. Пружина



Черт. 3

Таблица 3

Размеры в мм

Обозначение	$D_1$	$d$	$H_0$	$b$ +1	$t$ $\pm 1$	$l_1$ +2	$t$	Масса, г
1—1/2	7	0,8	22	9	8	18	2	0,6
4—1/2	8		25	12		25		0,8
6—1/2	9	1,0	32	12	10	32	3	1,4
8—1/2	11		39	20	12			45
11—1/2	13	1,2	50	25	14	50	4	3,1
14—1/2	15		60	35	16			3,7

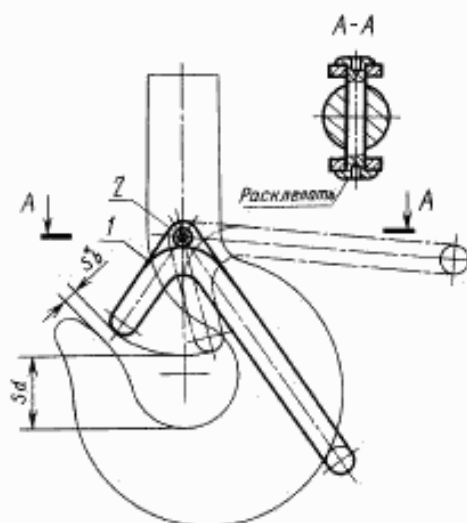
Пример условного обозначения защелки для замка номер 7 типа 1:

*Пружина 6—1/2 ГОСТ 12840—80*

1.5. Материал пружины — стальная углеродистая пружинная проволока 1-го класса нормальной точности по ГОСТ 9389.

2. Пример конструкции и размеры предохранительных замков типа 2 приведены на черт. 4—6 и в табл. 4—6.

С. 6 ГОСТ 12840—80



\* Размер для справок.

1 — скоба; 2 — штифт

Черт. 4

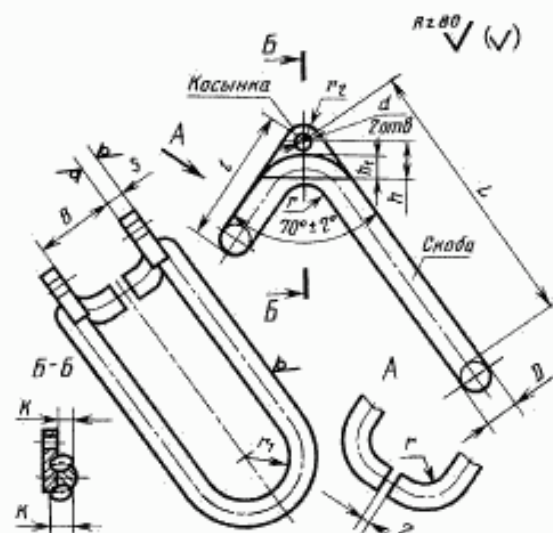
Таблица 4

Номер замка	Sa	Sb	Масса, кг, не более	Дет. 1	Дет. 2		
					Заклепка по ГОСТ 10299, ГОСТ 10304	Штифт	
						по ГОСТ 10774	по черт. 6
1	13	2	0,03	1—2/1	—	3h11 × 30	
2	15			2—2/1			
3	16			3—2/1			
4	20	5	0,04	4—2/1	3 × 36,00	—	
5	22			5—2/1			
6	24			7			0,08
7	28	0,09	7—2/1				
8	30	0,22	8—2/1				
9	34	10	0,24	9—2/1	—	6h11 × 55	
10	38			0,28			10—2/1
11	42			0,46			11—2/1
12	45	15	0,52	12—2/1	—	8h11 × 70	
13	50			0,58			13—2/1
14	60			1,06			14—2/1
15	66	20	1,20	15—2/1	—	10h11 × 90	
16	73			1,23			16—2/1
17	75			2,37			17—2/1
18	90	22	2,63	18—2/1	—	10h11 × 100	
19	100			2,97			19—2/1
20	110			5,61			20—2/1
21	120	25	6,59	21—2/1	—	12h11 × 120	
22	130			7,16			22—2/1
23	150			12,31			23—2/1
24	170	35	13,61	24—2/1	—	12h11 × 140	
25	190			15,07			25—2/1
26	200			16,50			26—2/1
						16h11 × 160	
						16h11 × 180	
						16h11 × 200	
						23—2/2	
						24—2/2	
						25—2/2	
						26—2/2	

Примечание. Номера замков соответствуют номерам крюков по ГОСТ 6627. (Измененная редакция, Изм. № 2).

2.1. Конструкция и размеры скобы указаны на черт. 5 и в табл. 5.

Деталь 1. Скоба



Черт. 5

Таблица 5

мм

Обозначение	L	l	B	D	d H <sub>14</sub>	r ±2,0	r <sub>2</sub> ±2,0	r <sub>3</sub>	h	h <sub>1</sub>	K не более	S	Масса, кг не более
	H <sub>16</sub>												
1—2/1	48	22	17	4	3	8	9	3	7	3	2	2	0,02
2—2/1	52	23											0,03
3—2/1	55	27	20	6	4	10	12	9	3	3	3	3	0,04
4—2/1	65		22										0,08
5—2/1	70	32	28	6	4	15	4	10	5	2	3	3	0,09
6—2/1	80	36											0,21
7—2/1	95	40	34	10	6	14	18	6	16	8	3	5	0,23
8—2/1	105	48											0,27
9—2/1	115	51	38	12	8	20	20	8	20	9	3	6	0,43
10—2/1	130	65											0,49
11—2/1	140	68	45	12	8	20	24	8	20	9	3	6	0,55
12—2/1	160	72											1,01
13—2/1	180	83	58	16	10	24	32	10	26	12	4	8	1,14
14—2/1	200	87											1,17
15—2/1	230	102	70	16	10	24	36	10	26	12	4	8	2,26
16—2/1	250	112											2,27
17—2/1	290	135	90	20	12	30	48	12	32	15	5	10	2,85
18—2/1	330	140											2,85
19—2/1	370	165	105				55						



Обозначение	$L$	$l$	$B$	$D$	$d$ H <sub>14</sub>	$r$ $\pm 2,0$	$r_1$ $\pm 2,0$	$r_2$	$h$	$h_1$	$K$ не более	$S$	Масса, кг не более
	H <sub>16</sub>												
20—2/1	410	185	120	26	16	40	63	16	42	20	6	12	5,38
21—2/1	470	215	135				70						6,32
22—2/1	520	235	150				80						6,86
23—2/1	600	270	175	32	20	50	90	20	52	24	8	16	11,78
24—2/1	670	295	195				95						13,06
25—2/1	750	330	220	40	20	50	110	20	60	32	8	16	23,00
26—2/1	800	370	230				115						25,00

Пример условного обозначения скобы для замка номер 7 типа 2:

*Скоба — 7—2/1 ГОСТ 12840—80*

Примечание: Допускается увеличение диаметра  $D$  на 20 % по сравнению с указанным в таблице. (Измененная редакция, Изм. № 1).

2.2. Косынка должна быть приварена по контуру прилегания электродами типа Э-42 по ГОСТ 9467.

2.3. Допускается цельноштампованный вариант изготовления скобы (штамповку скобы и косынки производить одновременно из круга), а также изготовление скобы методом точного литья.

2.4. Допускается изготавливать скобу без разъема и из нескольких частей с заваркой стыков электродами типа Э-42 по ГОСТ 9467.

2.5. Допускается увеличивать размер  $l$  до полного перекрытия зева крюка.

2.6. Отклонение от соосности отверстий — не более 0,25 мм.

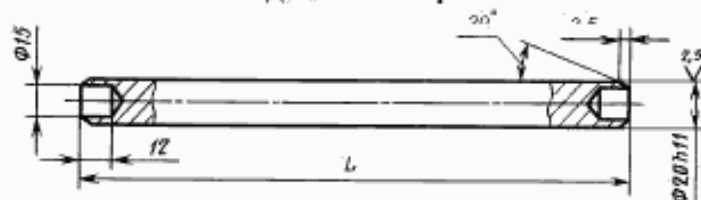
2.7. Отклонение от перпендикулярности осей отверстий относительно плоскости симметрии скобы — не более 1,0 мм.

2.8. Материал скобы — горячекатаная круглая сталь по ГОСТ 2590 или калиброванная круглая сталь по ГОСТ 7417.

2.9. Материал косынки — сталь листовая по ГОСТ 19903 и ГОСТ 19904.

2.10. Конструкция и размеры штифтов для замков номеров 23—26 указаны на черт. 6 и в табл. 6.

Деталь 2. Штифт



Черт. 6

Таблица 6

Обозначение	$L$ , мм	Масса, кг
23—2/2	230	0,53
24—2/2	240	0,55
25—2/2	265	0,61
26—2/2	275	0,63

Пример условного обозначения штифта для замка номер 23 типа 2:

*Штифт 23—2/2 ГОСТ 12840—80*

2.11. Штифты должны быть изготовлены из стали марки 45 по ГОСТ 1050 без покрытия.

По требованию потребителя должно производиться антикоррозионное покрытие штифтов.

(Измененная редакция, Изм. № 1).

2.12. Допускается заменять штифты заклепками по ГОСТ 10299 и ГОСТ 10304.

2.13. При необходимости полного перекрытия зева крюка без потерь проходного размера и при наличии свободного места на хвостовой части крюка на крюках типа А по ГОСТ 6627 допускается укреплять замки при помощи хомута.

3. Предельные отклонения размеров, не указанные на чертежах, должны быть: охватываемых — по Н14; охватываемых — h14; прочих — по  $\pm \frac{IT14}{2}$ .

(Измененная редакция, Изм. № 1).

4. Предельные отклонения масс, указанных в табл. 1—6 — не более 10 %.

## ИНФОРМАЦИОННЫЕ ДАННЫЕ

### 1. РАЗРАБОТАН И ВНЕСЕН Министерством тяжелого машиностроения СССР

#### РАЗРАБОТЧИКИ

А.С. Липатов, Н.И. Ивашков, Н.М. Колпаков

### 2. УТВЕРЖДЕН И ВВЕДЕН В ДЕЙСТВИЕ Постановлением Государственного комитета СССР по стандартам от 31.01.80 № 491

### 3. ВЗАМЕН ГОСТ 12840—73

### 4. ССЫЛОЧНЫЕ НОРМАТИВНО-ТЕХНИЧЕСКИЕ ДОКУМЕНТЫ

Обозначение НТД, на который дана ссылка	Номер пункта, приложения
ГОСТ 1050—88	Приложение (п. 2.11)
ГОСТ 2590—88	Приложение (п. 2.8)
ГОСТ 6627—74	3, приложение (пп. 2, 2.13)
ГОСТ 7417—75	Приложение (п. 2.8)
ГОСТ 9389—75	Приложение (п. 1.5)
ГОСТ 9467—75	Приложение (пп. 2.2, 2.4)
ГОСТ 10299—80	Приложение (пп. 2, 2.12)
ГОСТ 10304—80	Приложение (пп. 2, 2.12)
ГОСТ 10774—80	Приложение (пп. 2, 2.1)
ГОСТ 15150—69	1
ГОСТ 19903—74	Приложение (пп. 1.2, 2.9)
ГОСТ 19904—90	Приложение (пп. 1.2, 2.9)

### 5. Ограничение срока действия снято Постановлением Госстандарта СССР от 25.07.90 № 2262

### 6. ИЗДАНИЕ (май 2005 г.) с Изменениями № 1, 2, утвержденными в марте 1982 г., июле 1990 г. (ИУС 7—82, 11—90)

Редактор *Р.Г. Говердовская*  
Технический редактор *О.Н. Власова*  
Корректор *А.С. Чернаусова*  
Компьютерная верстка *Е.Н. Мартымяновой*

Подписано в печать 02.06.2005. Формат 60×84<sup>1</sup>/<sub>4</sub>. Бумага офсетная. Гарнитура Тайме. Печать офсетная.  
Усл. печ. л. 1,40. Уч.-изд. л. 0,85. Тираж 60 экз. Зак. 354. С 1334.

---

ФГУП «Стандартинформ», 123995 Москва, Гранатный пер., 4.  
[www.gostinfo.ru](http://www.gostinfo.ru) [info@gostinfo.ru](mailto:info@gostinfo.ru)

Набрано в ИПК Издательство стандартов на ПЭВМ.

Отпечатано в филиале ФГУП «Стандартинформ» — тип. «Московский печатник», 105062 Москва, Лялин пер., 6.