
ФЕДЕРАЛЬНОЕ АГЕНТСТВО
ПО ТЕХНИЧЕСКОМУ РЕГУЛИРОВАНИЮ И МЕТРОЛОГИИ



НАЦИОНАЛЬНЫЙ
СТАНДАРТ
РОССИЙСКОЙ
ФЕДЕРАЦИИ

ГОСТ Р ИСО
12884—
2007

ВОЗДУХ АТМОСФЕРНЫЙ

Определение общего содержания полициклических ароматических углеводородов (в газообразном состоянии и в виде твердых взвешенных частиц). Отбор проб на фильтр и сорбент с последующим анализом методом хромато-масс-спектрометрии

ISO 12884:2000

Ambient air — Determination of total (gas and particle-phase) polycyclic aromatic hydrocarbons — Collection on sorbent-backed filters with gas chromatographic/mass spectrometric analyses (IDT)

Издание официальное

Б 3 12—2007/475



Москва
Стандартинформ
2008

Предисловие

Цели и принципы стандартизации в Российской Федерации установлены Федеральным законом от 27 декабря 2002 г. № 184-ФЗ «О техническом регулировании», а правила применения национальных стандартов Российской Федерации — ГОСТ Р 1.0—2004 «Стандартизация в Российской Федерации. Основные положения»

Сведения о стандарте

1 ПОДГОТОВЛЕН Открытым акционерным обществом «Научно-исследовательский центр контроля и диагностики технических систем» (ОАО «НИЦ КД») на основе собственного аутентичного перевода стандарта, указанного в пункте 4

2 ВНЕСЕН Техническим комитетом по стандартизации ТК 457 «Качество воздуха»

3 УТВЕРЖДЕН И ВВЕДЕН В ДЕЙСТВИЕ Приказом Федерального агентства по техническому регулированию и метрологии от 27 декабря 2007 г. № 592-ст

4 Настоящий стандарт идентичен международному стандарту ИСО 12884:2000 «Воздух атмосферный. Определение общего содержания полициклических ароматических углеводородов (в газообразном состоянии и в виде твердых взвешенных частиц). Отбор проб на фильтр и сорбент с последующим анализом методом хромато-масс-спектрометрии». (ISO 12884:2000 «Ambient air — Determination of total (gas and particle phase) polycyclic aromatic hydrocarbons — Collection on sorbent-backed filters with gas chromatographic/mass spectrometric analyses»).

При применении настоящего стандарта рекомендуется использовать вместо ссылочных международных стандартов соответствующие им национальные стандарты, сведения о которых приведены в дополнительном приложении F

5 ВВЕДЕН ВПЕРВЫЕ

Информация об изменениях к настоящему стандарту публикуется в ежегодно издаваемом информационном указателе «Национальные стандарты», а текст изменений и поправок — в ежемесячно издаваемых информационных указателях «Национальные стандарты». В случае пересмотра (замены) или отмены настоящего стандарта соответствующее уведомление будет опубликовано в ежемесячно издаваемом информационном указателе «Национальные стандарты». Соответствующая информация, уведомление и тексты размещаются также в информационной системе общего пользования — на официальном сайте Федерального агентства по техническому регулированию и метрологии в сети Интернет

© Стандартиформ, 2008

Настоящий стандарт не может быть полностью или частично воспроизведен, тиражирован и распространен в качестве официального издания без разрешения Федерального агентства по техническому регулированию и метрологии

II

Содержание

1 Область применения	1
2 Нормативные ссылки	1
3 Термины и определения	1
4 Основные положения	2
5 Ограничения и мешающие вещества	2
6 Меры безопасности	3
7 Аппаратура	4
8 Реактивы и материалы	7
9 Подготовка сорбентов	7
10 Отбор проб	8
11 Подготовка проб	11
12 Анализ проб	13
13 Обработка результатов измерений	15
14 Контроль качества результатов измерений	16
15 Предел обнаружения, неопределенность и прецизионность метода	16
Приложение А (обязательное) Характеристики метода	17
Приложение В (справочное) Физические свойства некоторых ПАУ	18
Приложение С (справочное) Пример формы бланка для записи данных в полевых условиях	19
Приложение D (справочное) Пример типовой хроматограммы ПАУ	20
Приложение E (справочное) Характеристичные ионы для ГХ-МС детектирования некоторых ПАУ	21
Приложение F (справочное) Сведения о соответствии национальных стандартов Российской Федерации ссылочным международным стандартам	22
Библиография	23

Введение

Настоящий стандарт применяется к полициклическим ароматическим углеводородам (ПАУ), состоящим из двух и более конденсированных ароматических колец. Он не применим к полифенилам и другим соединениям, состоящим из неконденсированных ароматических колец. Некоторые ПАУ считаются потенциальными канцерогенами для человека. ПАУ попадают в атмосферу, прежде всего, в результате сгорания органического ископаемого топлива и древесины. Обычно массовая концентрация ПАУ, состоящих из двух или трех ароматических колец в атмосферном воздухе в черте города составляет от десяти до нескольких сотен наногرامмов на кубический метр ($\text{нг}/\text{м}^3$); для ПАУ с более сложной структурой (состоящих из четырех и более колец), как правило, она составляет не более нескольких нанограммов на кубический метр. Давление насыщенных паров ПАУ при температуре $25\text{ }^\circ\text{C}$ составляет от 10^{-2} кПа до менее, чем 10^{-13} кПа. ПАУ с давлением насыщенного пара, превышающим 10^{-8} кПа, могут быть распределены между газовой и твердой фазами в зависимости от температуры и влажности окружающей среды, типа и содержания ПАУ и аэрозольных частиц, а также от времени нахождения ПАУ в атмосферном воздухе. ПАУ, в особенности с давлением насыщенного пара более 10^{-8} кПа, имеют тенденцию улетучиваться с фильтра во время отбора проб. Поэтому для эффективного отбора проб используют ловушку для паров. Для ПАУ с давлением насыщенного пара более 10^{-9} кПа отдельный анализ фильтра и сорбента не отражает их реального распределения между газовой и твердой фазами в атмосферном воздухе при обычной температуре окружающей среды из-за улетучивания соединений с фильтра.

ВОЗДУХ АТМОСФЕРНЫЙ

Определение общего содержания полициклических ароматических углеводородов
(в газообразном состоянии и в виде твердых взвешенных частиц).
Отбор проб на фильтр и сорбент с последующим анализом
методом хромато-масс-спектрометрии

Ambient air. Determination of total (gas and particle phase) polycyclic aromatic hydrocarbons.
Collection on sorbent-backed filters with gas chromatographic/mass spectrometric analyses

Дата введения — 2008—10—01

1 Область применения

Настоящий стандарт устанавливает требования к отбору, подготовке и анализу проб на содержание полициклических ароматических углеводородов (ПАУ) в атмосферном воздухе. Стандарт применяют для отбора проб ПАУ в газообразном состоянии и в виде твердых частиц и определения их общего содержания. Метод позволяет проводить отбор больших по объему проб воздуха (до 350 м³) с помощью насоса достаточно высокой производительности (от 100 до 250 л/мин) и обнаруживать ПАУ на уровне массовой концентрации 0,05 нг/м³ или менее. Метод был подтвержден для продолжительности отбора проб до 24 ч.

Ожидаемая прецизионность измерений при нормальных условиях составляет не более $\pm 25\%$, а неопределенность — не более $\pm 50\%$ (см. таблицу А.1 приложения А).

В настоящем стандарте описаны процедуры отбора проб воздуха на фильтр и ловушку с сорбентом с последующим анализом на содержание ПАУ методом газовой хроматографии с масс-спектрометрическим детектированием (ГХ-МС).

2 Нормативные ссылки

В настоящем стандарте использованы нормативные ссылки на следующие международные стандарты:

ИСО 6879:1995 Качество воздуха. Характеристики и соответствующие им понятия, относящиеся к методам измерений качества воздуха

ИСО 9169:1994 Качество воздуха. Определение характеристик методик выполнения измерений

3 Термины и определения

В настоящем стандарте применены следующие термины с соответствующими определениями:

3.1 **эффективность отбора проб E_s** (sampling efficiency): Способность устройства отбора проб улавливать и удерживать ПАУ.

Примечание — E_s — доля, выраженная в процентах аналита, уловленного и удержанного устройством отбора проб, когда известное количество аналита вводится в устройство отбора проб и оно работает при нормальных условиях в течение периода времени, равного или превышающего продолжительность отбора пробы, требуемую для предполагаемого использования.

Издание официальное

1

3.2 **динамическая эффективность удерживания E_r** (dynamic retention efficiency): Способность устройства отбора проб удерживать конкретное ПАУ, нанесенное на сорбент в виде раствора при условии, когда воздух прокачивается через устройство отбора проб при обычных условиях в течение периода времени, равного или превышающего продолжительность отбора пробы, требуемую для предполагаемого использования.

4 Основные положения

4.1 Отбор проб

Пробы отбирают непосредственно из атмосферного воздуха путем прокачки воздуха при максимальном расходе 225 л/мин (13,5 м³/ч) через соединенные последовательно фильтр и ловушку для паров, заполненную наполнителем из пенополиуретана (PUF) или стироловой/дивинилбензоловой полимерной смолы (XAD-2). Продолжительность отбора проб может изменяться в зависимости от целей мониторинга и пределов обнаружения. Общий объем отобранного воздуха не должен превышать 350 м³, за исключением случаев, когда перед отбором проб на сорбенты PUF или XAD-2 добавляют дейтерированные аналоги ПАУ либо другие подходящие стандартные вещества в качестве внутренних стандартов для проверки эффективности удерживания.

4.2 Анализ

После прокачки через устройство отбора проб фиксированного объема воздуха проводят экстракцию фильтра вместе с картриджем с сорбентом в экстракторе Сокслета. Экстракт пробы концентрируют с использованием концентратора Кудерна-Даниша (либо другим аттестованным методом); при необходимости дальнейшее концентрирование проводят в токе азота и аликвоту анализируют методом хромато-масс-спектрометрии. В результате анализа получают общее содержание каждого ПАУ, находящегося в газообразном состоянии и в виде твердых взвешенных частиц.

5 Ограничения и мешающие вещества

5.1 Ограничения

Различные ПАУ имеют давление насыщенного пара в широких пределах (от 1,1 · 10⁻² кПа для нафталина до 2 · 10⁻¹³ кПа для коронена при температуре 25 °С). Физические свойства некоторых ПАУ, наиболее часто присутствующих в атмосферном воздухе, приведены в таблице В.1 (приложение В). ПАУ с давлением насыщенного пара более 10⁻⁸ кПа присутствуют в атмосферном воздухе как в газообразном состоянии, так и в виде твердых частиц. Данный метод позволяет улавливать ПАУ, находящиеся в обеих фазах. Однако часть ПАУ в виде твердых частиц в процессе отбора проб может быть потеряна с фильтра из-за десорбции и улетучивания [1]—[8]. В летние месяцы, особенно в жарком климате, улетучивание с фильтра ПАУ с давлением насыщенного пара более 10⁻⁸ кПа может составлять более 90 % [3], [8]. При температуре окружающей среды 30 °С до 20 % бенз(а)пирена и перилена (давление насыщенного пара составляет 7 · 10⁻¹⁰ кПа) было обнаружено в ловушке [1]. Поэтому отдельный анализ фильтра не отражает реальное содержание ПАУ в виде твердых частиц, а анализ только сорбента не обеспечивает точного определения содержания ПАУ в газообразном состоянии. Следовательно, для того, чтобы получить точные данные об общем содержании ПАУ в атмосферном воздухе, необходимо проводить совместную экстракцию фильтра и сорбента.

Примечание — При использовании настоящего метода происходит улавливание любых твердых частиц, находящихся в воздухе, размером не более 40 мкм. ПАУ в виде твердых частиц концентрируются на тонкодисперсных частицах, присутствующих в атмосферном воздухе. Следовательно, использование при необходимости входных фильтров, ограничивающих пропускание частиц определенного размера (например таких, как PM₁₀ или PM_{2,5}), незначительно влияет на результаты определения общего содержания ПАУ.

Метод был проверен для ПАУ, приведенных в приложении В. Метод применяют и для определения других ПАУ, но при этом пользователь должен продемонстрировать приемлемый уровень эффективности отбора и анализа проб. Например, нафталин и аценафтен обладают относительно высоким давлением насыщенного пара и не могут быть эффективно уловлены. Эффективность отбора проб нафталина составляет приблизительно 35 % при использовании PUF и 60 % — при использовании XAD-2 [9]. Оценить эффективность отбора конкретного ПАУ можно, определив динамическую эффективность удерживания его сорбентом. Обычно $E_r \approx E_g$.

5.2 Мешающие вещества

На результат анализа может оказывать влияние присутствие загрязняющих веществ разного рода в растворителях, реактивах, на лабораторной посуде и другой аппаратуре для отбора проб, что приводит к дискретным помехам и (или) завышению базовой линии детектора. Лабораторную посуду необходимо тщательно очистить (например промыть кислотой, затем прокалить при температуре 450 °С в муфельной печи, и непосредственно перед использованием промыть в растворителе). Все растворители и прочие реактивы должны регулярно проходить проверку на отсутствие мешающих веществ в условиях проведения анализа с использованием контрольных лабораторных реактивов.

Влияние матрицы пробы может быть обусловлено загрязняющими веществами, которые совместно экстрагируются из пробы воздуха. В этом случае требуется дополнительная хроматографическая очистка пробы.

Степень мешающего влияния, которое может быть вызвано используемой газохроматографической аппаратурой, не была полностью оценена. Хотя приведенные условия ГХ-МС анализа обеспечивают достаточную разрешающую способность для обнаружения большинства ПАУ, некоторые изомеры ПАУ не могут быть разделены хроматографически, поэтому с помощью масс-спектрометрического анализа их также невозможно различить друг от друга. Мешающее влияние некоторых не-ПАУ соединений, особенно масел, а также некоторых полярных органических соединений, можно снизить или исключить путем использования колоночной хроматографии для очистки проб перед проведением ГХ-МС анализа. Аналитическая система должна регулярно проверяться на отсутствие внутренних загрязнителей, таких как загрязненные растворители, стеклянная лабораторная посуда, реактивы, которые могут оказывать мешающее влияние. Каждая порция используемых реактивов должна быть проверена на отсутствие загрязнителей с использованием контрольных лабораторных реактивов.

Если в пробе атмосферного воздуха присутствуют алкилированные ПАУ, они могут элюироваться вместе с аналитами, однако это редко представляет проблему. Одновременное элюирование метилаценафталина и флуорена может представлять наиболее вероятную потенциальную проблему, однако флуорен может быть идентифицирован с помощью мониторинга вторичных ионов.

Гетероатомные ПАУ (например, хиолин) при использовании для идентификации режима мониторинга первичных и вторичных ионов не должны являться помехами, даже если происходит их одновременное элюирование.

Воздействие тепла, озона, диоксида азота (NO_2) и ультрафиолетового излучения может вызвать разложение ПАУ во время отбора, хранения и подготовки пробы воздуха. Эти проблемы должны решаться в рамках стандартной рабочей процедуры (СРП), выполняемой пользователем. По возможности, во избежание фоторазложения ПАУ во время анализа в лаборатории следует устанавливать лампы накаливания или флуоресцентные лампы с ультрафиолетовыми фильтрами (с границей полосы пропускания излучения 365 нм).

Примечание — Химически активные газы, такие как озон или оксиды азота, не могут оказывать существенное влияние на целостность пробы обычного атмосферного воздуха. Однако потеря до 50 % бенз(а)пирена, внесенного на воздушные фильтры (с твердыми частицами и без них), происходит при продувке через эти фильтры атмосферного воздуха, в особенности с повышенным содержанием озона. Исследования показали, что потери в результате химической реакции незначительны при обычном отборе проб и в случае, когда содержание внесенного на фильтры бенз(а)пирена находится приблизительно на том же уровне, что и в атмосферном воздухе [3], [8], [10], [11].

Курение в лаборатории или в примыкающих помещениях во время подготовки и анализа пробы приводит к дополнительному загрязнению пробы атмосферного воздуха ПАУ.

6 Меры безопасности

Предупреждение — Бенз(а)пирен и некоторые другие ПАУ считаются канцерогенами. При работе с этими веществами необходимо соблюдать меры безопасности.

В настоящем стандарте не приведены все требования безопасности, которые следует соблюдать при его применении. Пользователь стандарта несет ответственность за разработку соответствующих мер безопасности и охраны здоровья с учетом требований законодательных актов. Пользователь стандарта должен хорошо знать химические и физические свойства анализируемых веществ.

Со всеми ПАУ необходимо обращаться как с канцерогенами. Чистые соединения необходимо взвешивать в перчаточном боксе. Неиспользованные пробы и стандартные образцы считаются токсичными отходами и должны быть утилизированы в соответствии с существующими правилами. Лабораторное оборудование и все настольные принадлежности должны регулярно проходить проверку с помощью ручной УФ лампы (с длиной волны излучения 365 нм), предназначенной для флуоресцентной индикации загрязнений.

Некоторые растворители, приведенные в настоящем стандарте, могут представлять опасность для здоровья при вдыхании их паров или проникании в организм через кожу. Особенно опасен в этом отношении гексан. При использовании гексана необходимы особые меры безопасности. Все процедуры при работе с ним необходимо проводить в вытяжном шкафу.

7 Аппаратура

7.1 Отбор проб

7.1.1 Устройство отбора проб

Пример типичного устройства отбора проб, состоящего из фильтра и ловушки с сорбентом, приведен на рисунке 1. Оно состоит из фильтродержателя 9 (модуль 2), в который вставляется фильтр 7 диаметром 102 мм, поддерживаемый сеткой 8 из нержавеющей стали толщиной 1,2 мм, 50 % площади которой открыты для прохождения воздуха. Фильтродержатель 9 прикрепляется к металлическому цилиндрическому корпусу ловушки 14 (модуль 1), в который вставлен картридж 11 внешним диаметром 64 мм, внутренним диаметром 58 мм, высотой 125 мм из боросиликатного стекла, заполненный сорбентом 12. Фильтродержатель 9 снабжен уплотнительными прокладками 6 из инертного материала (например, из политетрафторэтилена — ПТФЭ), установленным с обеих сторон фильтра. Картридж 11 с сорбентом 12 с обоих концов также снабжен пластичными уплотнительными прокладками 6 из инертного материала (например, из силиконовой резины), обеспечивающими герметичность устройства. На расстоянии 20 мм от нижнего конца стеклянного картриджа 11 с сорбентом 12 имеется выемка для поддержки сетки 13 из нержавеющей стали толщиной 1,2 мм, удерживающей слой сорбента 12. Картридж с сорбентом вставляется в корпус ловушки 14 (модуль 1), который соединяется с фильтродержателем 9 с помощью уплотнительных прокладок 6. Устройство отбора проб описано в [12]. Подобные устройства выпускаются серийно.

7.1.2 Система прокачки воздуха насосом высокой производительности

Для отбора проб может быть использована любая система прокачки воздуха насосом, которая может обеспечить постоянный расход до 250 л/мин (15 м³/ч) через устройство отбора проб. Она должна включать в себя подходящий расходомер, вакуумметр для измерения перепада давления воздуха, пропускаемого через устройство отбора проб, или другое пригодное устройство для измерения расхода воздуха, счетчик-таймер и шланг для выхода потока воздуха из устройства отбора проб на расстоянии не менее чем 3 м от устройства отбора проб. Входное отверстие устройства отбора проб может быть направлено как вверх, так и вниз. Если оно направлено вверх, необходимо установить приспособление для защиты от дождя и пыли.

Примечание — Пользователь стандарта определяет расположение входного отверстия устройства отбора проб. ПАУ в виде твердых частиц концентрируются на тонкодисперсных твердых частицах, следовательно, использование входных фильтров, ограничивающих пропускание частиц определенного размера, незначительно влияет на результаты определения общего содержания ПАУ.

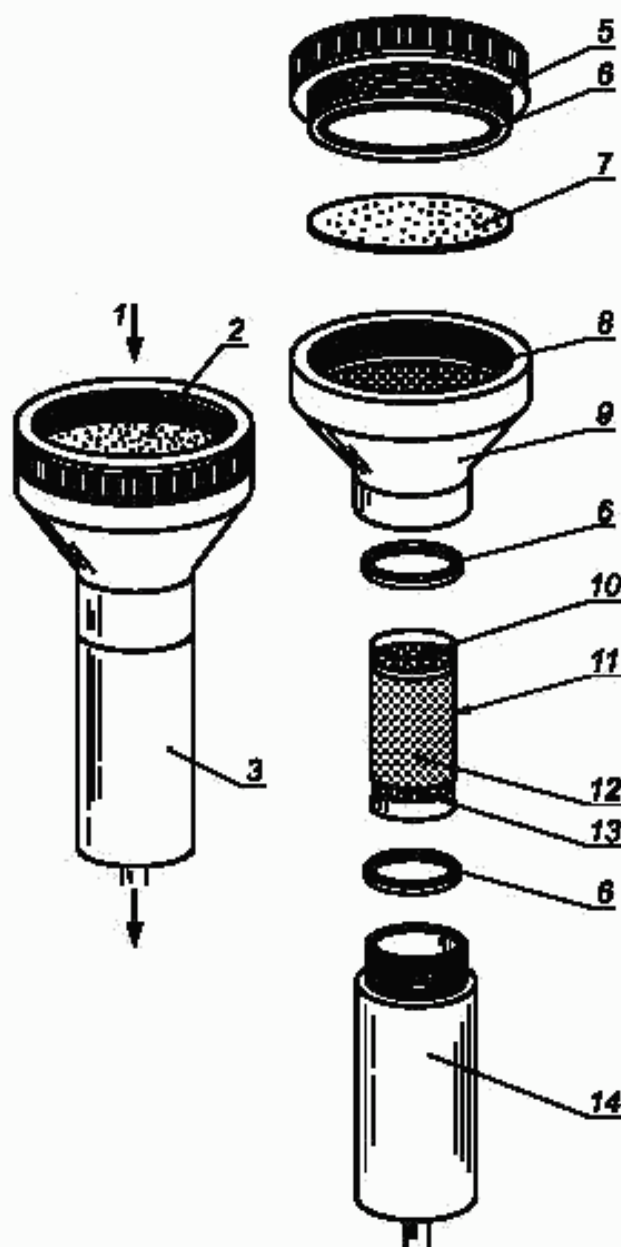
7.1.3 Проточный калибратор

Система измерений расхода, включая отградуированный манометр или другое устройство, присоединяемое к входу устройства отбора проб.

7.1.4 Фильтры

Фильтр из кварцевого микроволокна, диаметром 102 мм, промытый кислотой, с эффективностью фильтрации, оцененной в единицах массовой доли: не менее 99,99 % для частиц диаметром менее 0,5 мкм. В зависимости от типа устройства отбора проб может быть использован другой фильтр соответствующего размера.

Примечание — Фильтры из стекловолокна или кварцевого волокна, импрегнированные политетрафторэтиленом (ПТФЭ), применялись для отбора ПАУ в виде твердых частиц [13]. При использовании фильтров, отличающихся от приведенных в стандарте, они должны быть проверены на допустимость к применению пользователем.



1 — вход потока воздуха; 2 — фильтр; 3 — собранное устройство отбора проб; 4 — выход потока воздуха; 5 — крепежное кольцо фильтра; 6 — уплотнительная прокладка; 7 — фильтр из кварцевого волокна (102 мм); 8 — сетка для удерживания фильтра; 9 — фильтродержатель (модуль 2); 10 — сетка для удерживания (при использовании XAD-2); 11 — стеклянный картридж; 12 — сорбент (PUF или XAD-2); 13 — сетка для удерживания; 14 — корпус ловушки (модуль 1)

Рисунок 1 — Пример устройства отбора проб

7.1.5 Пенополиуретановый материал

Пенополиуретановый материал полиэфирного типа, плотностью 22 мг/см³, в форме цилиндров длиной 76 мм и диаметром 62 мм либо другого размера, в зависимости от типа используемого устройства отбора проб.

7.1.6 Полимерный сорбент, стирол/дивинилбензоловая полимерная смола (ХАД-2)

Полимерный сорбент, стирол/дивинилбензоловая полимерная смола (ХАД-2), в гранулах диаметром 500 мкм, предварительно очищенная.

Примечание — В публикациях [4], [6], [9], [14]—[20] показана эффективность системы отбора проб, описанной в 7.1.1—7.1.6, для улавливания ПАУ с тремя или более ароматическими кольцами при расходе 225 л/мин и объеме пробы не более 350 м³. Для отбора проб атмосферного воздуха большего объема (например 700 м³) требуются устройства отбора проб другого типа, имеющие фильтры больших размеров (например 200 × 250 мм) и ловушки с сорбентом большей сорбирующей способности (например, расположенные последовательно друг за другом наполнители из PUF в форме цилиндров длиной 77 мм, диаметром 62 мм) [1], [2], [5], [7], [21]—[28].

7.1.7 Перчатки

Перчатки из полиэфира или латекса, используемые для работы с картриджами и фильтрами.

7.1.8 Контейнер для пробы

Контейнер для пробы герметичный, маркированный, с завинчивающейся крышкой (широкогорлый, предпочтительно в форме стеклянной банки с крышкой из политетрафторэтилена), используемый для транспортирования фильтров и картриджей с сорбентом в лабораторию для анализа.

7.1.9 Емкость со льдом

Емкость со льдом для хранения пробы при температуре не более 0 °С при транспортировании в лабораторию после отбора.

7.1.10 Бланк для записи

Бланк для записи для каждой пробы места, продолжительности, времени начала отбора и объема отобранного воздуха.

7.2 Подготовка пробы

7.2.1 Экстракционная система Сокслета состоит из экстрактора вместимостью 200 мл, колбы вместимостью 500 мл и подходящего холодильника. Если стеклянный картридж с сорбентом экстрагируется без извлечения сорбента, требуется экстрактор вместимостью 500 мл и колба вместимостью 1000 мл.

7.2.2 Концентраторы Кудерна-Даниша (К-Д) состоят из испарительных колб вместимостью 500 мл, градуированных пробирок вместимостью 10 мл со стеклянными притертыми пробками и трехшариковой микроколонки Снайдера.

7.2.3 Устройства для концентрирования, включающие в себя микропробирки вместимостью 1 мл, микроколонки Снайдера (необязательно), водяную баню с контролируемой температурой и пределами отклонения от установленной температуры ±5 °С, устройство для продувки азотом (с регулируемым расходом).

7.2.4 Колонки для хроматографической очистки

Хроматографические колонки длиной 60 мм и внутренним диаметром 11,5 мм.

7.2.5 Вакуум-сушильный шкаф

Сушильный шкаф, обеспечивающий поддержание вакуума от 30 до 35 кПа при пропускании потока чистого азота.

7.2.6 Лабораторный холодильник

Лабораторный холодильник, обеспечивающий охлаждение от плюс 4 °С до минус 20 °С.

7.2.7 Перчаточный бокс или высокоэффективный вытяжной шкаф

Перчаточный бокс или высокоэффективный вытяжной шкаф для работы с высокотоксичными веществами и источник света с ультрафиолетовым фильтром.

7.2.8 Виалы

Виалы вместимостью 40 мл из боросиликатного стекла.

7.2.9 Минивиалы

Минивиалы вместимостью 2 мл из боросиликатного стекла с резервуаром конической формы и завинчивающейся крышкой с силиконовой прокладкой с политетрафторэтиленовым (ПТФЭ) покрытием и подставка для них.

7.2.10 Конические колбы Эрленмейера

Конические колбы Эрленмейера вместимостью 50 мл из боросиликатного стекла.

7.2.11 Кипелки

Кипелки, карбид кремния или эквивалентные вещества в виде гранул размерами от 0,3 до 0,9 мм, прошедшие экстракцию растворителем.

7.2.12 Шпатель

Шпатель с политетрафторэтиленовым (ПТФЭ) покрытием или из нержавеющей стали.

7.2.13 Пинцеты и щипцы

Пинцеты и щипцы с политетрафторэтиленовым (ПТФЭ) покрытием либо из нержавеющей стали.

7.3 Проведение анализа**7.3.1 Газовый хроматограф с масс-спектрометрическим детектором**

Аналитическая система, включающая в себя газовый хроматограф с масс-спектрометрическим детектором и блоком обработки данных, подходящая для ввода без деления потока, и все необходимые устройства, такие как устройство для программирования температуры, устройства для присоединения колонок, регистрирующие устройства, газы и шприцы.

7.3.2 Газохроматографические колонки

Газохроматографические колонки, капиллярные колонки из плавленного кварца длиной от 30 до 50 м внутренним диаметром 0,25 мм, со сшитой неподвижной фазой 5 %-ным фенилметилсиликоном с толщиной пленки 25 мкм, или другие подходящие колонки.

В месте присоединения колонки к инжектору во избежание возможной нежелательной абсорбции ПАУ должны использоваться ферулы из материала, состоящего не менее чем на 40 % из графита (например, 60 % — полиимид, 40 % — графит).

7.3.3 Шприцы

Шприцы вместимостью 10, 50, 100 и 250 мкл для ввода проб в газовый хроматограф и градуировки, а также для ввода внутренних стандартов и растворов.

8 Реактивы и материалы

8.1 Ацетон, перегнанный, хроматографически чистый.

8.2 *n*-Гексан, перегнанный, хроматографически чистый.

8.3 Диэтиловый эфир, ч.д.а., стабилизированный этанолом (2 % по объему).

8.4 Дихлорметан, перегнанный, хроматографически чистый.

8.5 Циклогексан (не обязательно), перегнанный, хроматографически чистый.

8.6 Толуол (не обязательно), перегнанный, хроматографически чистый.

8.7 Пентан, перегнанный, хроматографически чистый.

8.8 Силикагель, высокой степени чистоты, типа 60, с частицами размером от 75 до 200 мкм (очищенный экстракцией дихлорметаном, см. 11.1.1).

8.9 Сульфат натрия, безводный, ч.д.а., прошедший очистку путем промывания дихлорметаном с последующим прокаливанием при температуре 450 °С в течение 4 ч в неглубоком поддоне.

8.10 Стандартные образцы для определения эффективности экстракции, флуорен- d_{10} , пирен- d_{10} , бенз(*k*)флуорантен- d_{12} или другие подходящие дейтерированные стандартные образцы с массовой долей не менее 98 %. Растворы для ввода в хроматографическую колонку из этих стандартных образцов готовят в *n*-гексане или дихлорметане с массовой концентрацией 50 нг/мкл. Кроме того, в качестве таких стандартных образцов могут быть использованы 2,2'-дибромбифенил, 2,2',3,3',4,4',5,5',6,6'-декафторобифенил или ^{13}C -изотопно-меченые ПАУ.

8.11 Внутренние стандарты, нафталин- d_8 , аценафтен- d_{10} , перилен- d_{12} , хризен- d_{12} с массовой долей не менее 98 %.

8.12 Газы в баллонах под давлением, гелий в качестве газа-носителя ультравысокой степени чистоты, азот для концентрирования проб высокой степени чистоты.

9 Подготовка сорбентов**9.1 Пенополиуретановый сорбент**

На первом этапе очистки наполнитель из PUF помещают в экстрактор Сокслета для экстракции ацетоном в течение от 14 до 24 ч (приблизительно 4 цикла в час). Затем следует второй этап экстракции в экстракторе Сокслета раствором с объемной долей 10 % диэтилового эфира в *n*-гексане (или другом подходящем растворителе, используемом в процессе экстракции пробы, приведенном в разделе 11). Второй этап также проводится в течение от 14 до 24 ч (приблизительно 4 цикла в час).

Наполнитель из PUF может быть использован повторно при условии его тщательной очистки после каждого использования. Число использований наполнителя из PUF до значительного ухудшения его качества не определено, однако оно не должно быть более шести, после чего необходимо убедиться, что его свойства не изменились.

Примечание — Если наполнитель из PUF применяют повторно, то для его очистки может использоваться раствор с объемной долей 10 % диэтилового эфира в *n*-гексане (или другом подходящем для экстракции растворителе).

После очистки наполнитель из PUF помещают в вакуум-сушильный шкаф, где он высушивается в потоке ультрачистого азота при комнатной температуре от 2 до 4 ч (до полного высыхания наполнителя).

Очищенный и высушенный наполнитель из PUF помещают в стеклянный картридж. При этом необходимо пользоваться перчатками из полиэфира или латекса и пинцетом с ПТФЭ покрытием.

9.2 Стирол/дивинилбензоловая смола (XAD-2)

При первичной очистке порцию XAD-2 (от 60 до 100 г) помещают в экстрактор Сокслета и экстрагируют дихлорметаном в течение 16 ч (приблизительно 4 цикла в час). После первичной экстракции использованный дихлорметан удаляют и заменяют свежим. Затем XAD-2 снова подвергают вторичной экстракции в течение 16 ч (приблизительно 4 цикла в час). После этого XAD-2 помещают в вакуум-сушильный шкаф, где сорбент высушивают в потоке ультрачистого азота при комнатной температуре в течение приблизительно от 4 до 8 ч (до тех пор, пока смола не станет сыпучей).

Примечание — Процесс высушивания смолы XAD может быть ускорен с использованием устройства сушки в кипящем слое в потоке сухого азота [29].

XAD-2 может быть использована повторно при условии тщательной очистки после каждого применения. Число использований XAD-2 до значительного ухудшения ее качества не определено, но оно не должно быть более шести, после чего необходимо убедиться, что свойства XAD-2 не изменились.

В нижнюю часть промытого гексаном стеклянного картриджа устанавливают сетку из нержавеющей стали (75 мкм) либо слой проэкстрагированного PUF толщиной 1 см для удерживания смолы XAD-2.

Высушенную смолу XAD-2 насыпают в стеклянный картридж (высота слоя приблизительно 5 см). Для этого потребуется от 55 до 60 г сорбента. Затем в верхнюю часть картриджа устанавливают вторую сетку из нержавеющей стали (75 мкм) либо слой PUF толщиной 1 см для удерживания сорбента.

9.3 Хранение

Загруженный картридж для отбора проб заворачивают в алюминиевую фольгу, предварительно промытую в гексане, затем помещают в чистый контейнер и герметично закрывают.

Примечание — Алюминиевая фольга может быть прокалена в муфельной печи при температуре 450 °C в течение 1 ч вместо промывания растворителем.

9.4 Уровень холостых показаний

Перед применением в полевых условиях необходимо провести анализ не менее одного собранного картриджа для получения холостого показания в лабораторных условиях из каждой партии картриджей согласно процедуре, приведенной в разделе 11. Допустимым считается уровень холостых показаний менее 10 нг индивидуального соединения на картридж с сорбентом. Допустимый уровень холостых показаний должен составлять не более 10 % массы ПАУ, ожидаемой при отборе пробы.

Примечание — Для нафталина или фенантрена не может быть достигнут допустимый уровень холостых показаний менее 10 нг. Поскольку эти соединения обычно присутствуют в атмосферном воздухе в относительно больших концентрациях, для них устанавливается допустимый уровень холостых показаний менее 50 нг.

10 Отбор проб

10.1 Градуировка системы контроля расхода пробы

Поток воздуха, прокачиваемый через устройство отбора проб, следует контролировать при помощи расходомера или другого подходящего устройства. Каждые шесть месяцев должна проводиться многоточечная градуировка системы контроля расхода с использованием стандартной измерительной диафрагмы, которую временно подсоединяют ко входному отверстию устройства отбора проб. Одноточечная градуировка должна проводиться до и после каждого отбора проб. Альтернативой для большого потока сухого газа является использование измерителя расхода, если он узаконен в качестве эталона сравнения.

Градуировку устройства отбора проб проводят в следующих случаях:

- при введении в эксплуатацию нового устройства отбора проб;
- после ремонта;
- когда любая контролируемая точка отличается от градуировочного графика более чем на 7 %;
- при использовании другого типа сорбента, чем тот, для которого система отбора проб была первоначально отградуирована (например, PUF вместо XAD-2);

е) при наступлении срока градуировки в соответствии с руководством по эксплуатации.

Градуировка устройства отбора проб в полевых условиях может быть проведена с использованием стандартной измерительной диафрагмы в качестве эталона сравнения. Аттестация эталона сравнения должна проводиться в лаборатории по эталонам более высокого разряда по поверочной схеме. Последующие переаттестации должны проводиться один раз в год при условии, что стандартная измерительная диафрагма не была повреждена в процессе эксплуатации.

10.2 Определение эффективности отбора проб и динамической эффективности удерживания

Перед началом отбора проб эффективность устройства отбора проб для определяемых ПАУ должна быть подтверждена в условиях, аналогичных полевым. Определение эффективности особенно важно, если планируемая продолжительность отбора проб превышает 24 ч. Эффективность может быть определена как непосредственно, так и путем оценки ее на основе динамической эффективности удерживания.

Эффективность отбора проб E_s определяют нанесением раствора определяемых соединений (или типичной смеси, включающей в себя наиболее летучие ПАУ) на чистый фильтр, который соединен с ловушкой для паров, затем через устройство отбора проб пропускают воздух объемом, эквивалентным максимальному отбираемому объему воздуха. Эффективность удерживания E_r определяют введением смеси непосредственно на сорбент, расположенный в устройстве отбора проб за чистым фильтром, после чего повторяют ту же процедуру, что и при определении E_s .

Для определения E_s раствор смеси определяемых соединений необходимо нанести на фильтр таким образом, чтобы раствор распределился равномерно и не произошло перенасыщение фильтра. Для определения E_r раствор смеси наносят на поверхность слоя сорбента таким образом, чтобы раствор распределился равномерно по слою сорбента на глубину не более 1 см. Вводимый раствор смеси должен быть в летучем растворителе, таком как гексан или дихлорметан. Уровень содержания аналитов во вводимом растворе должен превышать не менее чем в три раза, но не более чем в 10 раз, ожидаемый уровень их содержания в воздухе, прокачиваемом через устройство отбора проб. Перед прокачкой воздуха через устройство отбора проб необходимо дать фильтру или сорбенту просохнуть в чистой и защищенной от света среде в течение 1 ч.

Скорость и продолжительность отбора проб должны быть такими же, как указано в программе отбора проб. Температура окружающей среды должна быть приблизительно такой же, как в полевых условиях, особенно если ожидается теплая погода.

Для определения эффективности отбора проб необходимо провести анализ отдельно сорбента и фильтра с введенной смесью, затем из первоначально введенного количества смеси вычесть количество, оставшееся на фильтре. Для определения динамической эффективности удерживания анализируют только сорбент.

Эффективность отбора проб E_s , %, для конкретного ПАУ вычисляют по формуле

$$E_s = \frac{W}{W_0 - W_R} 100,$$

где W — количество ПАУ, экстрагированного с сорбента после прокачивания воздуха через устройство отбора проб;

W_0 — количество ПАУ, первоначально нанесенного на фильтр;

W_R — количество ПАУ, оставшегося на фильтре после прокачивания воздуха через устройство отбора проб.

Эффективность отбора проб должна составлять от 75 % до 125 %, однако эффективность отбора проб нафталина и аценафтилена может быть меньше, особенно при использовании PUF. В любом случае эффективность отбора проб должна быть не менее 50 % и не более 150 %.

Динамическую эффективность удерживания E_r , %, вычисляют по формуле

$$E_r = \frac{W}{W_0} 100,$$

где W_0 — количество ПАУ, первоначально введенного на сорбент.

Для среднелетучих органических соединений динамическая эффективность удерживания E_r обычно равна или немного менее эффективности отбора проб. Область приемлемых значений для E_r такая же, как и для E_s .

10.3 Отбор проб

Перед началом отбора проб необходимо провести очистку внутренних поверхностей и уплотнительных прокладок устройства отбора проб. Загрузка и выгрузка картриджа для отбора проб должна про-

водиться в контролируемой чистой среде или в помещении, в котором проводится подготовка проб, для минимизации внесения в пробу возможных загрязняющих веществ.

Стекланный картридж с сорбентом вставляют в модуль 1 устройства отбора проб и плотно присоединяют к нему металлический фильтродержатель (модуль 2) (см. рисунок 1). Затем с помощью чистого пинцета с губками, покрытыми ПТФЭ, осторожно помещают фильтр на поддерживающую сетку и закрепляют с помощью крепежного кольца. Все части устройства отбора проб должны быть плотно соединены.

Примечание — При неплотном соединении может произойти утечка отбираемого воздуха, что повлияет на представительность пробы.

Устройство отбора проб устанавливают в свободном пространстве, на расстоянии не менее 2 м от любого препятствия на пути потока воздуха. Отводной шланг необходимо расположить так, чтобы направление отработанного потока совпадало с направлением ветра и не происходило повторного всасывания насосом отработанного воздуха.

С устройства отбора проб снимают крышку, полностью открывают клапан, регулирующий поток, затем включают насос и дают ему прогреться в течение 5 — 10 мин.

В контрольное устройство отбора проб помещают фильтр и сорбент того же типа, который будет использоваться при отборе проб, и подсоединяют входное отверстие устройства отбора проб к насосу. Включают насос и открывают клапан, регулирующий поток. Устанавливают регулятор потока (например регулятор напряжения) так, чтобы скорость потока, измеренная вакуумметром, составляла приблизительно 110 % необходимого расхода (на основе градуировочного графика, построенного по результатам многоточечной градуировки).

Затем контрольное устройство отбора проб отсоединяют от насоса и присоединяют к нему стандартную измерительную диафрагму, к которой подключают манометр. Быстро выключают насос, чтобы установить нулевое показание манометра. Затем включают насос и, когда на шкале манометра появится устойчивое показание, регистрируют его. Отключают насос.

На основе полученных данных, используя градуировочный график отградуированной измерительной диафрагмы, вычисляют расход отбираемого воздуха. На основе данных, полученных для контрольного устройства отбора проб, используя градуировочный график системы контроля расхода, вычисляют расход отбираемого воздуха. Полученные значения записывают в журнале данных. Если эти два значения отличаются друг от друга более чем на 10 %, то проверяют, не повреждено ли устройство отбора проб, не существует ли каких-либо помех для прохождения воздушного потока и т.п. Если при проверке не обнаружено очевидных причин погрешности, то проводят повторную градуировку устройства отбора проб.

Для проверки нулевого показания вакуумметра насос отключают. Регистрируют температуру окружающей среды, атмосферное давление, показание счетчика времени, серийный номер устройства отбора проб, номер фильтра и номер пробы.

Подсоединяют устройство отбора проб к насосу и начинают отбор проб. Включают счетчик времени и регистрируют время начала отбора проб. При необходимости регулируют расход с помощью градуировочного клапана. Контролируют и записывают расход не менее чем один раз в день в течение всего отбора проб. Регистрируют значения температуры окружающей среды, атмосферного давления и расхода в начале и конце периода отбора проб (см. пример оформления журнала данных, приложение С).

По окончании отбора проб устройство отбора проб осторожно отсоединяют и помещают его в чистую среду. Затем проводят контрольную проверку характеристик потока с помощью контрольного устройства отбора проб. Если данные проверки отличаются более чем на 10 % от первоначально полученных данных, то характеристики потока для этой пробы маркируют как сомнительные, проверяют устройство отбора проб и при необходимости отбраковывают его.

Надев перчатки из полиэфира или латекса, извлекают картридж с сорбентом из модуля 1 устройства отбора проб, помещают его на промытую растворителем алюминиевую фольгу (можно использовать фольгу, в которую первоначально был завернут картридж). Затем с помощью пинцета с губками, покрытыми ПТФЭ, осторожно извлекают фильтр из его держателя, дважды складывают его пополам (рабочей поверхностью внутрь) и помещают его в стекланный картридж поверх сорбента. Затем картридж помещают в контейнер для транспортирования и маркируют его. Во время транспортирования в лабораторию контейнер должен быть герметично закрыт, охлажден и защищен от света. Пробы хранят при температуре не более 4 °С в течение не более двух недель до проведения их экстракции.

10.4 Холостые пробы

Не менее 10 % анализируемых проб или не менее одной пробы для каждого места отбора проб должны быть холостыми. При периодическом отборе проб или проведении большого числа измерений отбирают не менее одной холостой пробы для каждого места отбора проб каждый день в течение периода отбора проб.

11 Подготовка проб

11.1 Общие положения

Помещают экстрактор Сокслета в вытяжной шкаф и подготавливают к работе, добавив соответствующее количество растворителя для экстракции в перегонную колбу. Если стеклянный картридж с сорбентом экстрагируют без предварительного извлечения сорбента, то используют экстрактор Сокслета вместимостью 500 мл, колбу вместимостью 1000 мл и объем растворителя для экстракции 600 мл. Если сорбент извлекают из картриджа до проведения экстракции, то используют экстрактор Сокслета вместимостью 200 мл, колбу вместимостью 500 мл и объем растворителя для экстракции 300 мл.

Если в качестве сорбента используют PUF, то в качестве растворителя для экстракции используют раствор диэтилового эфира в *n*-гексане с объемной долей 10 %. Циклогексан или толуол могут быть альтернативными растворителями для экстракции PUF [9], [13], [17], [21], [30].

Если в качестве сорбента используют смолу XAD-2, то в качестве растворителя для экстракции используют раствор диэтилового эфира в *n*-гексане или 100 %-ном дихлорметане с объемной долей 10 %. Циклогексан или толуол могут быть альтернативными растворителями при условии подтверждения их пригодности пользователем.

Примечание — Согласно некоторым исследованиям предполагается, что дихлорметан менее эффективен при экстракции ПАУ из сажи, чем толуол [30].

Надев перчатки, вынимают картридж с пробой из герметично закрытого контейнера для транспортирования и помещают его на алюминиевую фольгу, промытую растворителем. Извлекают из картриджа сложенный фильтр с помощью промытого в гексане пинцета и помещают его на дно экстрактора Сокслета. Если сорбент экстрагируют внутри стеклянного картриджа, то его внешнюю поверхность тщательно промывают гексаном перед тем, как поместить в экстрактор поверх фильтра. Если сорбент извлекают из картриджа до проведения экстракции, то его помещают в экстракционную гильзу экстрактора Сокслета для предварительной экстракции либо непосредственно в экстрактор.

При использовании PUF рекомендуется вынуть наполнитель PUF из картриджа для отбора проб с помощью пинцета или щипцов, поместить его в сжатом виде в экстрактор Сокслета вместимостью 200 мл для экстракции. Внутреннюю поверхность стеклянного картриджа промывают гексаном объемом от 10 до 20 мл и смывы выливают в экстрактор. Непосредственно перед началом экстракции в сорбент в экстракторе добавляют 20 мл стандартного раствора, чтобы контролировать извлечение.

В каждую реальную и холостую пробы добавляют стандартный раствор, содержащий дибромбифенил, декафторбифенил или отдельные дейтерированные ПАУ в *n*-гексане или дихлорметане при массовой концентрации каждого вещества 50 нг/мл.

Экстракторы Сокслета включают на период от 14 до 24 ч (обычно на ночь) со скоростью приблизительно 4 цикла в час. Охлажденный экстракт пропускают через осушительную колонку, содержащую приблизительно 10 г предварительно очищенного безводного сульфата натрия (см. 8.9), и затем собирают его в концентратор К-Д. Для количественного переноса экстракта колбу экстрактора и осушительную колонку промывают *n*-гексаном или дихлорметаном объемом от 100 до 125 мл. Затем выпаривают экстракт в концентраторе К-Д на водяной бане при температуре от 60 °С до 65 °С до достижения объема не более 5 мл.

Необходимо следить за тем, чтобы в концентраторе К-Д не произошло полного выпаривания раствора ПАУ. Если произошло полное выпаривание, то данную пробу бракуют.

Если отбор проб проводился в сухую погоду, то не требуется высушивание экстракта с помощью сульфата натрия. Однако при использовании XAD-2 и в том случае, если не проводилось высушивание, необходимо провести фильтрацию экстракта с помощью чистого фильтра, чтобы удалить частицы сорбента.

Для выпаривания экстракта до объема приблизительно 5 мл можно использовать вакуумный ротационный испаритель при условии, что он обеспечивает приемлемое извлечение внутренних стандартов и определяемых ПАУ. При использовании этого испарителя необходимо исключить вероятность полного выпаривания всех растворителей. Если произошло полное выпаривание, то пробу бракуют.

Внутреннюю поверхность испарительной колбы концентратора К-Д и колонки Снайдера тщательно промывают *n*-гексаном или дихлорметаном и помещают смывы в трубку концентратора вместимостью 10 мл. Затем помещают концентратор на водяную баню температурой 30 °С—40 °С и выпаривают экстракт до объема не более 1 мл в слабом потоке азота (можно использовать микроконцентратор К-Д с микроколонкой Снайдера). Вводят внутренние стандарты (см. 11.3) и доводят конечный объем экстракта до 1 мл.

При использовании дихлорметана температура водяной бани не должна быть более 30 °С.

Необходимо следить за тем, чтобы в трубке концентратора не произошло полного выпаривания. Если произошло полное выпаривание, то пробу бракуют.

В полученный экстракт добавляют внутренний стандарт и доводят конечный объем до 1 мл. Раствор тщательно перемешивают, переливают в темную виалу, герметично закрывают ее и хранят при температуре не более 4 °С до проведения анализа.

Анализ должен быть проведен в течение 30 дней.

11.2 Очистка пробы

11.2.1 Подготовка хроматографической колонки

Силикагель (тип 60) экстрагируют в экстракторе Сокслета дихлорметаном в течение 6 ч (с минимальной скоростью 3 цикла в час), затем активируют его нагреванием в стеклянном контейнере, обернутом фольгой, в течение 16 ч при температуре 150 °С.

В нижнюю часть стеклянной хроматографической колонки вместимостью от 15 до 25 мл (например, внутренним диаметром 11,5 мм и длиной 160 мм) помещают подложку из стеклянной ваты и затем помещают 10 г активированного силикагеля в виде суспензии в пентане. Слабо постукивают по колонке для обеспечения соответствующего ее заполнения суспензией. Поверх силикагеля добавляют 1 г безводного сульфата натрия. Перед использованием проводят предварительное элюирование колонки пентаном объемом 40 мл, а полученный элюат утилизируют.

Примечание — Процедура очистки необязательна при проведении анализа относительно чистых матричных проб.

11.2.2 Колоночная хроматография

Пока пентан находится в верхней части колонки в нее переносят 1 мл раствора экстракта пробы в *n*-гексане из виалы и промывают виалу *n*-гексаном объемом 2 мл для количественного переноса экстракта. Проводят элюирование. Непосредственно перед тем, как элюент почти полностью впитается в слой сульфата натрия, добавляют 25 мл пентана и продолжают элюирование. Пентановый элюат можно утилизировать.

Примечание — Пентановая фракция элюата содержит алифатические углеводороды, отобранные с помощью комбинации фильтр — сорбент. При желании эта фракция может быть проанализирована для определения содержания конкретных алифатических органических соединений.

Если для экстракции пробы в качестве растворителя используется дихлорметан, необходимо заменить растворитель на *n*-гексан. Для этого экстракт разбавляют гексаном как минимум два раза и затем выпаривают в потоке чистого азота при температуре 30 °С до получения объема 1 мл. Процессы разбавления и выпаривания необходимо повторить по крайней мере два раза. Альтернативой для выпаривания является использование микроконцентратора К-Д с микроколонкой Снайдера.

Окончательно колонку элюируют со скоростью 2 мл/мин раствором дихлорметана в пентане объемом 25 мл (с объемным отношением 4:6) и полученный элюат собирают в испарительную колбу К-Д вместимостью 50 мл с трубочным концентратором вместимостью 5 мл для выпаривания экстракта пробы до объема менее 5 мл. Затем экстракт выпаривают до объема не более 1 мл в слабом потоке чистого азота, как было описано выше.

Примечание — Дополнительное элюирование колонки метанолом объемом 25 мл позволяет выделить полярные ПАУ (кислородосодержащие, нитрованные и сульфированные). Эта фракция может быть проанализирована для определения содержания конкретных полярных ПАУ.

11.3 Добавление внутренних стандартов

При использовании настоящего метода бывает необходимо применение одного или нескольких внутренних стандартов, которые в процессе хроматографического разделения ведут себя аналогично определяемым соединениям. Как правило, в качестве таких внутренних стандартов для ПАУ используют их дейтерированные аналоги. Необходимо убедиться, что процедура и компоненты матрицы пробы не повлияют на правильность измерения характеристик внутреннего стандарта. Для отдельных ПАУ используют следующие внутренние стандарты:

Нафталин-d ₈	Перилен-d ₁₂
Нафталин	Перилен Бенз(а)пирен Бенз(б)флуорантен Бенз(к)флуорантен

Аценафтен-d₁₀	Бенз(<i>ghi</i>)перилен
Аценафтен	Дибенз(<i>a,h</i>)антрацен
Аценафтален	Инден(1,2,3- <i>cd</i>)пирен
Флуорен	Коронен
Фенантрен-d₁₀	Хризен-d₁₂
Антрацен	Бенз(<i>a</i>)антрацен
Флуорантен	Хризен
Фенантрен	Циклопента(<i>cd</i>)пирен
Пирен	

Массовая концентрация соответствующих исходных дейтерированных внутренних стандартов обычно составляет 50 нг/мкл. Их добавляют к экстракту пробы таким образом, чтобы их концентрация в экстракте была аналогичной концентрации ПАУ в анализируемых пробах (например, 20 мкл исходного раствора добавляют к 1 мл экстракта пробы, чтобы получить массовую концентрацию ПАУ 1 нг/мкл, что соответствует массовой концентрации ПАУ в воздухе 3 нг/м³ при объеме пробы воздуха 325 м³). Конечный объем экстракта пробы после добавления внутренних стандартов доводят до 1 мл. Внутренние стандарты следует добавлять непосредственно после очистки пробы (если она проводилась), но до помещения на хранение в морозильную камеру.

Примечание — Дейтерированные ПАУ содержат следы недейтерированных ПАУ. Если к экстракту пробы добавляют слишком большое количество дейтерированных ПАУ, это может привести к неправильной количественной оценке ПАУ в пробе. Как правило, содержание ПАУ в воздухе уменьшается с увеличением числа ароматических колец в молекуле. Поэтому массовая концентрация добавляемых внутренних стандартов должна быть тем меньше, чем больше молекула ПАУ (например, 1 нг/мкл для нафталина-d₈, аценафталина-d₁₀, фенантрена-d₁₀ и 0,1 нг/мкл для хризена-d₁₂ и перилена-d₁₂).

12 Анализ проб

12.1 Аппаратура

Для анализа чаще всего используют масс-спектрометры с ионизацией электронным ударом (при энергии ионизации 70 эВ) в работающем режиме селективного мониторинга ионов (SIM). Однако возможно использование масс-спектрометров других типов (например, типа ионной ловушки) с другим способом ионизации (например химическая ионизация отрицательными ионами) в других режимах мониторинга ионов (например полное сканирование), если эта аппаратура обеспечивает эквивалентные метрологические характеристики метода. Для хроматографического разделения экстракта пробы рекомендуется использовать капиллярные газохроматографические колонки длиной от 30 до 50 м и диаметром 0,25 мм, со сшитой неподвижной фазой 5 %-ным фенилметилсиликоном (с толщиной пленки 0,25 мкм) или эквивалентные колонки. Типичные характеристики аналитического оборудования:

- начальная температура колонки и время выдержки: 2 мин при 60 °С;
- температурная программа колонки: от 60 °С до 290 °С со скоростью 8 °С/мин;
- конечное время выдержки (при температуре 290 °С): 12 мин;
- инжектор Гроба: в режиме «без деления потока» (splitless) (от 0,5 до 1 мин);
- температура инжектора: от 275 °С до 300 °С;
- температура интерфейса: от 275 °С до 300 °С;
- температура источника ионов: в соответствии с руководством по эксплуатации;
- вводимый объем: от 1 до 3 мкл;
- газ-носитель: гелий, при скорости потока от 30 до 40 см/с.

Пример газовой хроматограммы ПАУ, полученной в приведенных условиях, приведен на рисунке D.1 (приложение D).

Примечания

1 Использование другой спектрометрической аппаратуры, такой как ионная ловушка или tandemный масс-спектрометр (МС-МС), других способов ионизации и режимов мониторинга ионов может обеспечить не меньшую аналитическую чувствительность. Ввод пробы непосредственно в колонку также может обеспечить лучшую чувствительность, однако в этом случае для обеспечения оптимальных характеристик колонки необходима тщательная ее подготовка.

2 При использовании дихлорметана начальная температура колонки может быть понижена до 40 °С, при этом характеристики колонки могут немного улучшиться.

3 Для повышения разрешения (например, при неполном разделении бенз(*b*)флуорантена и бенз(*k*)флуорантена), можно устанавливать скорость нагрева колонки 4—5 °С/мин, хотя при этом возрастает общая продолжительность анализа.

12.2 Градуировка аппаратуры

Для каждого определяемого ПАУ готовят не менее трех градуировочных растворов с различным содержанием недеирированных ПАУ. Для этого в мерную колбу добавляют соответствующие объемы одного или нескольких исходных стандартов. Массовая концентрация одного из градуировочных растворов должна быть несколько выше минимального предела обнаружения, а значения массовой концентрации других стандартных растворов должны соответствовать ожидаемому диапазону значений массовой концентрации аналита в реальных пробах либо находится в пределах диапазона измерений ГХ-МС системы.

Минимально допустимая интенсивность ионов зависит от применяемой аппаратуры. Однако результаты количественного определения должны быть не менее установленного при ее градуировке нижнего предела измерений. Нижний предел измерений должен быть существенно выше уровня шумов аппаратуры для обеспечения прецизионности в условиях повторяемости, выраженной через относительное стандартное отклонение, не более 20 %. Для идентификации соединений приемлемым считают отношение сигнал/шум 3:1. Для количественного определения отношение сигнал/шум должно быть не менее 7:1.

Каждый градуировочный раствор должен содержать соответствующий дейтерированный внутренний стандарт с известным содержанием.

Проводят анализ вводимых градуировочных растворов (вводимый объем 1—3 мкл) и строят градуировочные кривые зависимости площадей пиков первичных ионов аналита и площадей пиков соответствующего внутреннего стандарта от массовой концентрации каждого аналита и массовой концентрации внутреннего стандарта. Фактор отклика R_f для каждого аналита вычисляют по формуле

$$R_f = \frac{A_s \rho_{is}}{A_{is} \rho_s}$$

где A_s — площадь пика первичного иона аналита;

ρ_s — массовая концентрация аналита, нг/мкл;

A_{is} — площадь пика первичных ионов внутреннего стандарта;

ρ_{is} — массовая концентрация внутреннего стандарта, нг/мкл.

Для количественного определения аналитов за первичный ион обычно принимают наиболее интенсивный ион, которому соответствует базовый пик. Если были отмечены какие-либо помехи, то количественное определение проводят по двум следующим по интенсивности ионам, принимая их за вторичные ионы. Характеристичные ионы для некоторых дейтерированных внутренних стандартов приведены в таблице Е.1 (приложение Е). Эти стандарты можно использовать в качестве реперов для определения времени удерживания. Внутренние стандарты добавляют ко всем градуировочным растворам и всем экстрактам проб, анализируемым ГХ-МС.

Если значения R_f во всем диапазоне измерений постоянно (относительное стандартное отклонение < 20 %), то можно принять R_f за постоянную величину и использовать среднее значение R_f для последующих вычислений. Альтернативой является построение на основе полученных результатов градуировочной кривой зависимости отношения площадей пиков A_s/A_{is} от R_f .

Проверку рабочего градуировочного графика или фактора отклика R_f проводят каждый рабочий день путем анализа одного или нескольких градуировочных растворов. Если полученный выходной сигнал отличается от установленного ранее более, чем на 20 %, то повторяют проверку с использованием свежего градуировочного раствора или строят новый градуировочный график. Значения относительного времени удерживания каждого определяемого соединения при проведении градуировок не должны отличаться друг от друга более чем на 0,03 единицы измерения относительного времени удерживания.

12.3 Проведение анализа

Экстракты пробы вынимают из холодильника и выдерживают при комнатной температуре до достижения теплового равновесия. После того как газовый хроматограф и масс-спектрометр вышли на рабочий режим, вводят 1—3 мкл экстракта каждой пробы в испаритель и фиксируют выходной сигнал масс-спектрометра. Выбирают не менее двух ионов на соединение для мониторинга. Рекомендуемое минимальное время регистрации каждого пика составляет 100 мс. Примеры характеристичных ионов для некоторых ПАУ приведены в приложении Е.

При анализе в режиме SIM идентификацию аналитов осуществляют по временам удерживания и отношениям интенсивностей пиков ионов. В этом случае не существует масс-спектра для сравнения.

Если в режим мониторинга включены вторичные ионы, то предел обнаружения метода будет значительно ниже, поскольку относительная интенсивность этих ионов для ПАУ мала. Поэтому, если требуется низкий предел обнаружения, использование первичного иона вместе с относительным временем удерживания или индексом удерживания (относительно соответствующего дейтерированного внутреннего стандарта) могут на практике оказаться более полезными для идентификации. Если для идентификации аналита используют отношение r времени удерживания (t_R) неизвестного аналита u и времени удерживания соответствующего внутреннего стандарта l ($r = t_{R,u} / t_{R,l}$), то отношение r_s , полученное из хроматограммы пробы, не должно отличаться более чем на 0,4 % от отношения r_c , полученного из хроматограммы градуировочных растворов. Значение r должно быть в пределах 0,5—2. Отклонения индексов удерживания аналита в пробе и в соответствующем градуировочном растворе должны быть в пределах ± 2 %.

Соотношения интенсивностей первичных характеристических ионов аналита в пробе не должны отличаться от их соотношения в градуировочном растворе более чем на ± 30 %. Если выходной сигнал любого иона, используемого для количественного определения, превышает верхнее значение диапазона измерений, установленного при градуировке системы ГХ-МС, экстракт разбавляют. Для разбавления к экстракту добавляют дополнительное количество внутреннего стандарта для обеспечения в экстракте необходимой массовой концентрации каждого внутреннего стандарта (от 1 до 10 нг/мкл). Затем проводят повторный анализ разбавленного экстракта.

Когда аналит идентифицирован, проводят его количественное определение, для чего определяют площадь хроматографического пика, полученную для первичного характеристического иона. Определение количества проводят методом внутреннего стандарта. Используют внутренний стандарт, время удерживания которого будет ближайшим к аналиту. Отклонение относительных времен удерживания максимумов пиков заданных характеристических ионов аналита от максимумов пиков выбранного внутреннего стандарта должно быть в пределах $\pm 0,03$ единицы измерения относительного времени удерживания.

При проведении анализа проб с низким содержанием ПАУ сразу же после анализа проб или стандартных растворов с высоким содержанием ПАУ возможно привнесение загрязнения за счет остаточных ПАУ в системе. Поэтому после проведения каждого анализа необходимо промыть систему растворителем.

13 Обработка результатов измерений

Массовую концентрацию $\rho_{\text{ПАУ}}$, нг/мкл, каждого идентифицированного аналита в экстракте пробы вычисляют по формуле

$$\rho_{\text{ПАУ}} = \frac{A_x \rho_{\text{ис}}}{A_{\text{ис}} R_i}$$

где A_x — площадь пика характеристических ионов аналита;

$A_{\text{ис}}$ — площадь пика характеристических ионов внутреннего стандарта;

R_i — коэффициент отклика.

Общий объем отобранного воздуха V_m , м³, вычисляют по формуле

$$V_m = \frac{q_1 + q_2 + \dots + q_n}{n} \cdot \frac{t}{1000}$$

где q_1, q_2, \dots, q_n — значения расхода воздуха в начале, промежуточных точках и конце периода отбора пробы, л/мин;

n — число измерений расхода;

t — продолжительность отбора проб, мин.

Общий объем отобранного воздуха может быть пересчитан к стандартным условиям (температуре 25 °С и давлению 101,3 кПа) по формуле

$$V_s = V_m \frac{P_A}{101,3} \frac{298}{273 + T_A}$$

где V_s — общий объем отобранного воздуха, приведенный к стандартным условиям (25 °С и 101,3 кПа), м³;

V_m — общий объем отобранного в реальных условиях воздуха, м³;

P_A — атмосферное давление, кПа;

T_A — окружающая температура, °С.

Массовую концентрацию ρ_a , нг/м³, каждого аналита в пробе воздуха вычисляют по формуле

$$\rho_a = \frac{P_a V_e}{V_a}$$

где V_e — конечный объем экстракта, мкл.

14 Контроль качества результатов измерений

Пользователь стандарта должен разработать методику выполнения измерений, содержащую инструкции по сборке, градуировке и работе системы отбора проб с указанием производителя и модели используемого оборудования; инструкции по подготовке, очистке, хранению и подготовке реактивов для отбора проб и самих проб; по сборке, градуировке и работе с ГХ-МС системой, с указанием марки и модели используемого оборудования; положения по регистрации и обработке данных с указанием используемых аппаратных и программных средств ЭВМ.

Методика выполнения измерений должна содержать поэтапные инструкции и быть доступной и понятной для персонала, проводящего измерения. Методика выполнения измерений должна соответствовать требованиям настоящего стандарта.

Свежие градуировочные растворы готовят ежемесячно или один раз в два месяца и их состав проверяют на основе серийно выпускаемых стандартных смесей ПАУ.

Примечание — Стандартные вещества для приготовления смесей ПАУ выпускаются серийно.

Градуировочные растворы анализируют до и после каждой серии проб, вводимых в ГХ-МС систему.

Для проверки стабильности работы оператора и аналитической системы к очищенному экстракту пробы перед началом анализа добавляют контрольное стандартное вещество, такое как флуорантен- d_{10} или другое подходящее вещество.

Эффективность извлечения изотопно-меченых заменителей ПАУ, добавленных в пробы перед экстракцией и анализом, необходимо тщательно контролировать, чтобы гарантировать эффективность процедур подготовки и анализа проб. Эффективность извлечения заменителей ПАУ должна быть в пределах 75 %—125 %. Пробы, для которых эти значения будут менее 50 % или более 150 %, бракуют.

Приблизительно 10 % экстрактов проб должны быть подвергнуты повторному анализу ГХ-МС методом для проверки прецизионности, относящейся к аналитической процедуре.

Для обеспечения точности, относящейся к аналитической процедуре, необходимо периодически анализировать известные стандартные образцы.

15 Предел обнаружения, неопределенность и прецизионность метода

Предел обнаружения настоящего метода пропорционален объему пробы. При объеме пробы 350 м³ предел обнаружения метода составит менее 0,05 нг/м³. Упаривание экстракта пробы до объема менее 1 мл перед проведением анализа снижает предел обнаружения, однако при этом возможны потери аналита, особенно двух- и трехциклических ПАУ. Чувствительность аналитической системы увеличивается при использовании масс-спектрометров высокого разрешения.

Прецизионность и неопределенность зависят от объема пробы и массовой концентрации аналита. Прецизионность, выраженная как стандартное отклонение, должна быть в пределах ± 25 %, а неопределенность — в пределах ± 50 %.

Сопоставление анализа проб атмосферного воздуха объемом 150 м³, отобранных в двух городах США в течение одного года, показало, что общее среднее стандартное отклонение (в диапазоне 0,03 %—45,3 %) для 18 различных ПАУ (от нафталина до коронена) составило 13 % [6]. Характеристики описанного в настоящем стандарте метода анализа приведены в таблице А.1 (приложение А).

Приложение А
(обязательное)

Характеристики метода

Т а б л и ц а А.1 — Перечень рабочих характеристик аналитического метода

Наименование характеристики	Значение
Диапазон измерений массовой концентрации ПАУ от нафталина до коронена, нг/м^3	От 0,05 до 1 000
Предел обнаружения при объеме пробы 350 м^3 , нг/м^3 , не более	0,05
Расход при отборе проб, л/мин, не более	250
Погрешность установки расхода пробы, %	± 10
Эффективность отбора проб, %: требуемая допускаемая	От 75 до 125 От 50 до 150
Эффективность удерживания, %: требуемая допускаемая	От 75 до 125 От 50 до 150
Холостая проба, нг , менее для нафталина и фенантрена	10 50
Массовая доля основного компонента в стандартном образце, %, не менее	98
Число повторных проб, % общего числа, не менее	10 (но не менее одной)
Отношение времени удерживания аналита к времени удерживания внутреннего стандарта r (см. 12.3) Совпадение максимумов пиков, в единицах относительного времени удерживания	От 0,5 до 2; $\pm 0,03$
Прецизионность, %	± 25
Расширенная неопределенность, %	± 50

Приложение В
(справочное)

Физические свойства некоторых ПАУ

Т а б л и ц а В.1 — Формулы и физические свойства некоторых ПАУ [8]

Наименование вещества (общепринятое)	Химическая формула	Молекулярная масса, а.е.м.	Температура плавления, °С	Температура кипения ^{а)} , °С	Давление насыщенного пара при 25 °С кПа
Нафталин	C ₁₀ H ₈	128,18	80,2	218	1,1 · 10 ⁻²
Аценафтилен	C ₁₂ H ₈	152,20	От 92 до 93	От 265 до 280	3,9 · 10 ⁻³
Аценафтен	C ₁₂ H ₁₀	154,20	» 90 » 96	» 278 » 279	2,1 · 10 ⁻³
Флуорен	C ₁₃ H ₁₀	166,23	» 116 » 118	» 293 » 295	8,7 · 10 ⁻³
9-Флуоренон	C ₁₃ H ₈ O	180,21	84	341,5	» 10 ⁻³
Антрацен	C ₁₄ H ₁₀	178,24	От 216 до 219	340	3,6 · 10 ⁻⁶
Фенантрен	C ₁₄ H ₁₀	178,24	» 96 » 101	От 339 до 340	2,3 · 10 ⁻⁵
Флуорантен	C ₁₆ H ₁₀	202,26	» 107 » 111	» 375 » 393	6,5 · 10 ⁻⁷
Пирен	C ₁₆ H ₁₀	202,26	» 150 » 156	» 360 » 404	3,1 · 10 ⁻⁶
Циклопента[сd]пирен	C ₁₃ H ₁₀	226,28	» 275?	—	» 10 ⁻⁷
Бенз(а)антрацен	C ₁₃ H ₁₂	228,30	От 157 до 167	435	1,5 · 10 ⁻⁸
Хризен	C ₁₃ H ₁₂	228,30	» 252 » 256	От 441 до 448	5,7 · 10 ⁻¹⁰
Ретен	C ₁₃ H ₁₈	234,34	101	390	» 10 ⁻⁸
Бенз(б)флуорантен	C ₂₀ H ₁₂	252,32	От 167 до 168	481	6,7 · 10 ⁻⁵
Бенз(к)флуорантен	C ₂₀ H ₁₂	252,32	» 198 » 217	От 480 до 481	2,1 · 10 ⁻⁵
Перилен	C ₂₀ H ₁₂	252,32	» 273 » 278	» 500 » 503	7,0 · 10 ⁻¹⁰
Бенз(а)пирен	C ₂₀ H ₁₂	252,32	» 177 » 179	» 493 » 496	7,3 · 10 ⁻¹⁰
Бенз(е)пирен	C ₂₀ H ₁₂	252,32	» 178 » 179	493	7,4 · 10 ⁻¹⁰
Бенз(ghi)перилен	C ₂₂ H ₁₂	276,34	» 275 » 278	525	1,3 · 10 ⁻¹¹
Инден(1,2,3-сd)пирен	C ₂₂ H ₁₂	276,34	» 162 » 163	—	» 10 ⁻¹¹
Дибенз(а, h)антрацен	C ₂₂ H ₁₄	278,35	» 266 » 270	524	1,3 · 10 ⁻¹¹
Коронен	C ₂₄ H ₁₂	300,36	» 438 » 440	525	2,0 · 10 ⁻¹³

^{а)} Многие из приведенных веществ возгораются при температуре ниже температуры кипения.

Пример типовой хроматограммы ПАУ

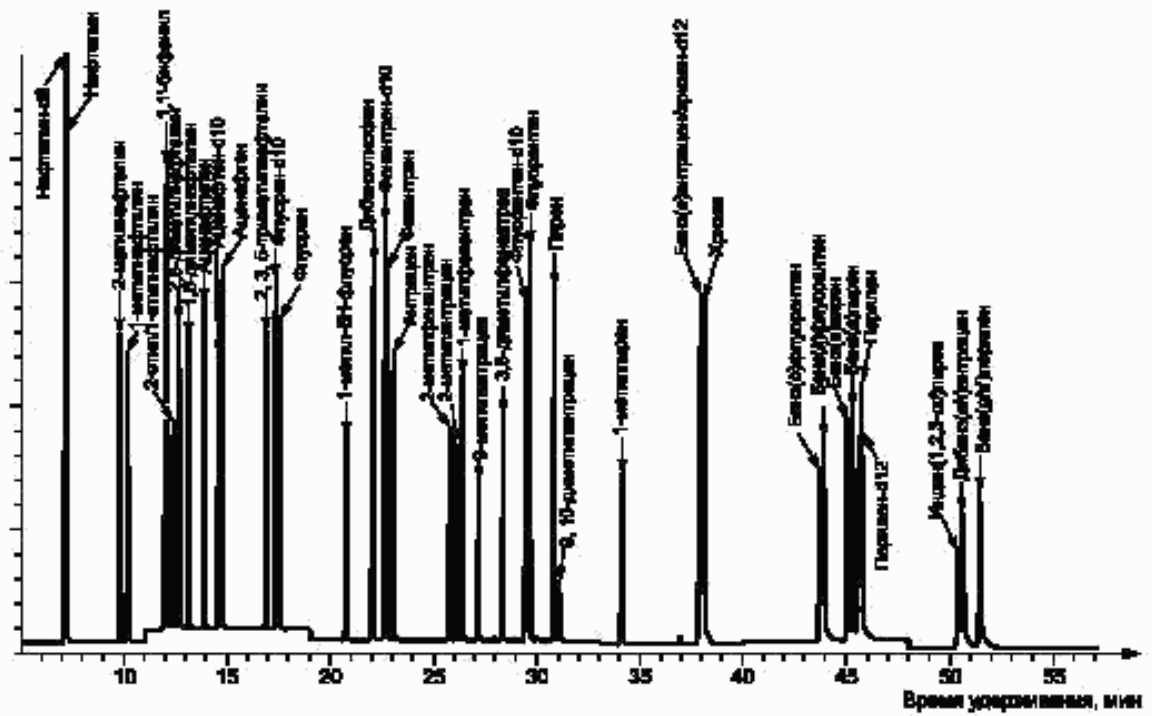


Рисунок D.1 — Пример ГХ-МС хроматограммы по полному ионному току стандартной смеси ПАУ

Приложение Е
(справочное)

Характеристичные ионы для ГХ-МС детектирования некоторых ПАУ

Т а б л и ц а Е.1 — Характеристичные ионы для ГХ-МС детектирования некоторых ПАУ, внутренних стандартов и стандартов для определения эффективности извлечения

Наименование вещества	Первичные ионы	Вторичные ионы	
Аценафтен	154	153	152
Аценафтен-d ₁₀	164	163	162
Аценафтаден	152	151	153
Антрацен	178	89	179
Бенз(а)антрацен	228	114	229
Бенз(а)пирен	252	253	126
Бенз(е)пирен	252	253	126
Бенз(б)флуорантен	252	253	126
Бенз(ghi)перилен	276	138	277
Бенз(к)флуорантен	252	253	126
Хризен	228	114	229
Хризен-d ₁₂	240	120	241
Коронен	300	150	301
Циклопента(сd)пирен	226	113	227
Дибенз(аh)антрацен	278	139	279
Флуорантен	202	101	203
Флуорен	166	165	167
9-флуоренон	180	152	181
Инден(1,2,3-с,d)пирен	276	138	227
Нафталин	128	129	127
Нафталин-d ₈	136	137	134
Перилен	252	253	126
Перилен-d ₁₂	264	265	132
Фенантрен	178	179	89
Фенантрен-d ₁₀	188	189	186
Пирен	202	101	203
Ретен	219	234	205
Дибромбифенил	312	310	314
Декафлуоробифенил	334	335	265

Приложение F
(справочное)

**Сведения о соответствии национальных стандартов Российской Федерации
ссылочным международным стандартам**

Таблица F.1

Обозначение ссылочного международного стандарта	Обозначение и наименование соответствующего национального стандарта
ИСО 6879:1995	ГОСТ Р ИСО 6879—2005 Качество воздуха. Характеристики и соответствующие им понятия, относящиеся к методам измерений качества воздуха
ИСО 9169:1994	ГОСТ Р ИСО 9169—2006 Качество воздуха. Определение характеристик методик выполнения измерений
ИСО/ТО 4227:1989	*
* Соответствующий национальный стандарт отсутствует. До его утверждения рекомендуется использовать перевод на русский язык данного международного стандарта. Перевод данного международного стандарта находится в Федеральном информационном фонде технических регламентов и стандартов.	

Библиография

- [1] Yamasaki, H.; Kuwata, K.; Miyamoto, H.; Effects of Ambient Temperature on Aspects of Airborne Polycyclic Aromatic Hydrocarbons, *Envir. Sci. Technol.* 1982, 16, 189—194
- [2] Galasyn, J. F.; Hornig, J. F.; Soderberg, R. H.; The Loss of PAH from Quartz Fiber High Volume Filters, *J. Air Pollut. Contr. Assoc.* 1984, 34, 57—59
- [3] Coutant, R. W.; Brown, L.; Chuang, J. C.; Riggan, R. M.; Lewis, R. G.; Phase Distribution and Artifact Formation in Ambient Air Sampling for Polynuclear Aromatic Hydrocarbons, *Atmos. Environ.* 1988, 22, 403—409
- [4] Coutant, R. W.; Callahan, P. J.; Kuhlman, M. R.; Lewis, R. G.; Design and performance of a High-Volume Compound Annular Denuder, *Atmos. Environ.* 1989, 23, 2205—2211
- [5] Kaupp, H.; Umlauf, G.; Atmospheric Gas-Particle Partitioning of Organic Compounds: Comparison of Sampling Methods, *Atmos. Environ.* 1992, 13, 2259—2267
- [6] Lewis, R. G.; Kelly, T. J.; Chuang, J. C.; Callahan, P. J.; Coutant, R. W.; Phase Distributions of Airborne Polycyclic Aromatic Hydrocarbons in Two U. S. Cities, In *Critical Issues in the Global Environment: Papers from the 9th. World Clean Air: Air & Waste Management Association*, Pittsburgh, PA, 1992, Vol. 4, Paper IU-11E.02
- [7] Hart, K. M.; Pankow, J. F.; High-Volume Air Sampler for Particle and Gas Sampling. 2. Use of Backup Filters to Correct for the Adsorption of Gas-Phase Polycyclic Aromatic Hydrocarbons to the Front Filter, *Environ. Sci. Technol.* 1994, 28, 655—661
- [8] Lewis, R. G.; Gordon, S. M.; Sampling for Organic Chemicals in Air, in: L. H. Keith, Ed., *Principles of Environmental Sampling*, ACS Professional Reference Book, American Chemical Society, Washington, D.C., U.S.A., 1996, pp. 401—470
- [9] Chuang, J. C.; Hannan, S.W.; Kogtz, J. R.; Comparison of Polyurethane Foam and XAD-2 Resin as Collection Media for Polynuclear Aromatic Hydrocarbons in Air, U.S. Environmental Protection Agency, Research Triangle Park, NC, U.S.A., EPA-600/4-86-034, 1986
- [10] Grojean, D.; Fung, K.; Harrison, J.; *Environ. Sci. Technol.* 1983, 17, 673—679
- [11] Lewis, R. G.; Coutant, R. W.; Determination of Phase-Distributed Polycyclic Aromatic Hydrocarbons in Air by Grease-Coated Denuders, In *Gas and Particle Partition Measurements of Atmospheric Organic Compounds*; Lane, D. A., Ed.; Gordon and Breach Publishers, Inc.: Newark, New Jersey, U.S.A., 1996, pp. 201—231
- [12] Lewis, R. G.; Jackson, M. D.; Modification and Evaluation of a High-Volume Air Sampler for Pesticides and Other Semivolatile Industrial Organic Chemicals, *Anal. Chem.* 54, 1982, 592—594
- [13] Environment Canada, Sampling of Polycyclic Aromatic Hydrocarbons in Ambient Air, Technical Assistance Document, Ottawa, Ontario, Canada, September, 1987
- [14] Lewis, R. G.; Brown, A. R.; Jackson, M. D.; Evaluation of Polyurethane Foam for Sampling of Pesticides, Polychlorinated Biphenyls, and Polychlorinated Naphthalenes in Ambient Air, *Anal. Chem.* 1977, 49, 1668—1672
- [15] Chuang, J. C.; Bresler, W.E.; Hannan, S.W.; Evaluation of Polyurethane Foam Cartridges for Measurement of Polynuclear Aromatic Hydrocarbons in Air, U.S. Environmental Protection Agency, Research Triangle Park, NC, U.S.A., EPA-600/4-85-055, 1985
- [16] Chuang, J. C.; Hannan, S.W.; Kogtz, J. R.; Stability of Polynuclear Aromatic Compounds Collected from Air on Quartz Fiber Filters and XAD-2 Resin, U.S. Environmental Protection Agency, Research Triangle Park, NC, U.S.A., EPA-600/4-86-029, 1986
- [17] Chuang, J. C.; Mack, G. A.; Mondron, P. J.; Peterson, B. A.; Evaluation of Sampling and Analytical Methodology for Polynuclear Aromatic Compounds in Indoor Air, Environmental Protection Agency, Research Triangle Park, NC, U.S.A., EPA-600/4-85-065, 1986
- [18] Chuang, J. C.; Hannan, S. W.; Wilson, N. K.; Field Comparison of Polyurethane Foam and XAD-2 Resin for Air Sampling for Polynuclear Aromatic Hydrocarbons, *Environ. Sci. Technol.* 1987, 21, 798—804
- [19] Chuang, J. C.; Mack, G. A.; Kuhlman, M. R.; Wilson, N. K.; Polycyclic Aromatic Hydrocarbons and Their Derivatives in Indoor and Outdoor Air in an Eight-Home Study, *Atmos. Environ.*, 1991, 25, 369—380
- [20] Winberry Jr., W. T.; Murphy, N. T.; Riggan, R. M.; Methods for Determination of Toxic Organic Compounds in Air, Noyes Data Corporation, Park Ridge, New Jersey, U.S.A., 1990, pp. 370—466 (Method TO-13)
- [21] Trane, K. E.; Mikalsen, A.; High-Volume Sampling of Airborne Polycyclic Aromatic Hydrocarbons Using Glass Fiber Filters and Polyurethane Foam, *Atmos. Environ.* 1981, 15, 909—918
- [22] Alheim, I.; Lindskog, A.; A Comparison Between Different High Volume Sampling Systems for Collecting Ambient Airborne Particles for Mutagenicity Testing and for Analysis of Organic Compounds, *Sci. Total Environ.* 1984, 34, 203—222
- [23] Keller, C. D.; Bidleman, T. F.; Collection of Airborne Polycyclic Hydrocarbons and other Organics with a Glass Fiber Filter — Polyurethane Foam System, *Atmos. Environ.* 1984, 18, 837—845
- [24] You, F.; Bidleman, T. F.; Influence of Volatility on the Collection of Polynuclear Aromatic Hydrocarbon Vapors with Polyurethane Foam, *Envir. Sci. Technol.* 1984, 18, 330—333
- [25] Ligocki, M. P.; Pankow, J. F.; Assessment of Adsorption/Solvent Extraction with Polyurethane Foam and Adsorption/Thermal Desorption with Tenax-GC for Collection and Analysis of Ambient Organic Vapours, *Anal. Chem.* 1985, 57, 1138—1144

- [26] Hunt, G. T.; Pangaro, N.; Ambient Monitoring of Polynuclear Aromatic Hydrocarbons (PAHs) Employing High Volume Polyurethane Foam (PUF) Samplers, In Polynuclear Aromatic Hydrocarbons: Mechanisms, Methods, and Metabolism; Cooke, M.; Dennis, A. J., Eds.; Battelle Press: Columbus, Ohio, U.S.A., 1985, pp. 583—608
- [27] Hippelein, M.; Kaupp, H.; Dörr, G.; McLachlan, M. S.; Testing of a Sampling System and Analytical Method for Determination of Semivolatile Organic Chemicals in Air, Chemosphere 1993, 26, 2255—2263
- [28] Umlauf, G.; Kaupp, H.; Sampling Device for Semivolatile Organic Compounds in Ambient Air, Chemosphere 1993; 27, 1293—1296
- [29] Chuang, J. C.; Holdren, M. W.; The presence of Dichloromethane on Cleaned XAD-2 Resin: A Potential Problem and Solutions, Environ. Sci. Technol. 1990, 24, 815—817
- [30] Jacob, J.; Grimmer, G.; Hanssen, H-P; Hildebrandt, A.; Extractability and Bioavailability of PAH from Soil and Air Particulate Matter, Polycyclic Aromat. Compd 1994, 5, 209—217

УДК 504.3:006.354

МКС 13.040.20

T 58

Ключевые слова: воздух атмосферный, полициклические ароматические углеводороды, отбор проб, фильтр, сорбент, подготовка проб, анализ, метод хромато-масс-спектрометрии

Редактор *Т.А. Леонова*
Технический редактор *В.Н. Прусакова*
Корректор *В.И. Варенцова*
Компьютерная верстка *И.А. Налейкиной*

Сдано в набор 22.05.2008. Подписано в печать 03.07.2008. Формат 60 × 84 ~~1/8~~. Бумага офсетная. Гарнитура Ариал.
Печать офсетная. Усл. печ. л. 3,26. Уч.-изд. л. 2,80. Тираж 338 экз. Зак. 861.

ФГУП «СТАНДАРТИНФОРМ», 123995 Москва, Гранатный пер., 4.
www.gostinfo.ru info@gostinfo.ru

Набрано во ФГУП «СТАНДАРТИНФОРМ» на ПЭВМ.

Отпечатано в филиале ФГУП «СТАНДАРТИНФОРМ» — тил. «Московский печатник», 105062 Москва, Лялин пер., 6.