

ПРИХВАТЫ КОРЫТООБРАЗНЫЕ
ДЛЯ СТАНОЧНЫХ
ПРИСПОСОБЛЕНИЯ

ГОСТ
12941—67

Конструкция

Bent clamps for machine retaining devices.
Design

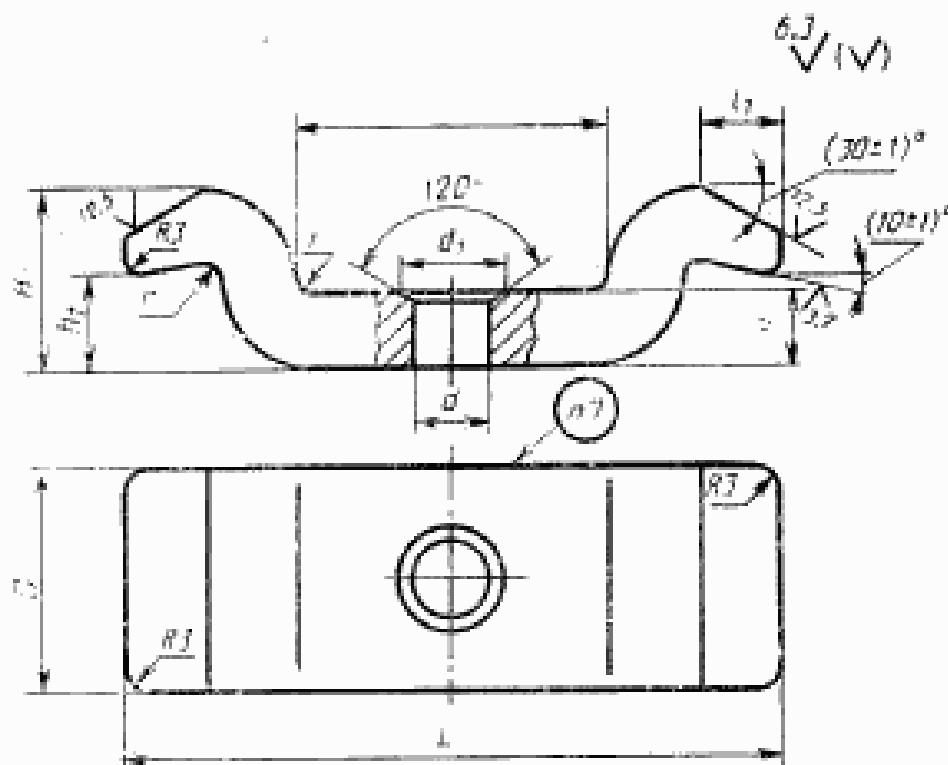
Дата введения 01.01.68

Несоблюдение стандарта преследуется по закону

1. Конструкция и размеры корытообразных прихватов должны соответствовать указанным на чертеже и в таблице.

2. Материал — сталь марки 45 по ГОСТ 1050—74.

Допускается замена на стали других марок с механическими свойствами не ниже, чем у стали марки 45.



Издание официальное

Перепечатка воспрещена

Размеры, мм

Обозначение прихвата	Применяемость	B	L	H	h	h ₁	l	l ₁	d	d ₁	r	Размер болта	Масса, кг
7011-0191		40	100	35	12	20	40	15	14	20	3	M12	0,48
7011-0192		45	120	40	16		50				4		0,84
7011-0193		56	150	48	20	25	65	18	18	25	5	M16	1,53
7011-0194		60	180				85	22					2,06
7011-0195		70	210	60	25	30	100	24	22	32	5	M20	3,56
7011-0196		80	240				120	30					4,73
7011-0197		90	270	70	30	35	130	24					6,26
7011-0198		100	300				150	40	26	36	6	M24	7,62

Пример условного обозначения корытообразного прихвата размером $B=40$ мм:

Прихват 7011-0191 ГОСТ 12941—67

(Измененная редакция, Изм. № 2).

3. Твердость — 36,5 . . . 41,5 HRC.

4. Предельные отклонения размеров: H14, h14, $\pm \frac{t_2}{2}$.

3, 4. (Измененная редакция, Изм. № 2).

5. (Исключен, Изм. № 1).

6. Покрытие — Хим. Окс. прм (обозначение покрытия — по ГОСТ 9.306—85).

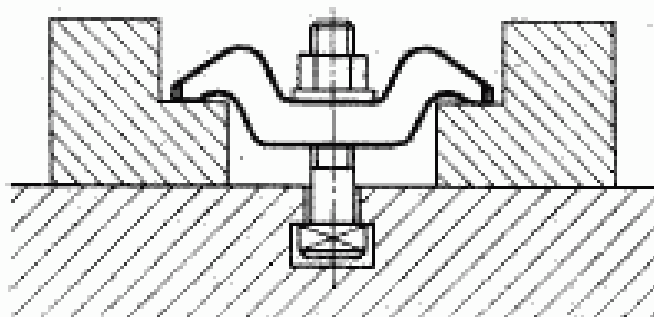
7. Маркировать: обозначение прихвата и обозначение стандарта. Допускается маркировку прихватов одного типоразмера наносить на тару или упаковку.

(Измененная редакция, Изм. № 2).

8. Пример применения корытообразных прихватов приведен в приложении.

(Введен дополнительно, Изм. № 2).

Пример применения корытообразных прихватов



—————

ИНФОРМАЦИОННЫЕ ДАННЫЕ

1. РАЗРАБОТАН И ВНЕСЕН Комитетом стандартов, мер и измерительных приборов при Совете Министров СССР

Министерством станкостроительной и инструментальной промышленности СССР

ИСПОЛНИТЕЛИ

В. В. Андреев; В. Н. Дзегиленок, канд. техн. наук; Л. А. Гуслинская; А. В. Орса; Р. П. Смирнова; А. З. Старосельский (руководитель темы); Г. К. Хорькова

2. УТВЕРЖДЕН И ВВЕДЕН В ДЕЙСТВИЕ Постановлением Комитета стандартов, мер и измерительных приборов при Совете Министров СССР от 19.05.67 № 846

3. Срок проверки — 1995 г. Периодичность проверки — 5 лет

4. Взамен ГОСТ 1553—42 в части разд. IV. 7011—0190

5. ССЫЛОЧНЫЕ НОРМАТИВНО-ТЕХНИЧЕСКИЕ ДОКУМЕНТЫ /

Обозначение НТД, на который дана ссылка	Номер пункта
ГОСТ 9.306—85	6
ГОСТ 1050—74	2

6. Переиздание (декабрь 1988 г.) с Изменениями 1, 2, утвержденными в июне 1980 г., марте 1988 г. (ИУС 9—80, 6—88).

7. Ограничение срока действия отменено (Постановление Государственного комитета СССР по стандартам от 17.03.88 № 575)