



ГОСУДАРСТВЕННЫЙ СТАНДАРТ
СОЮЗА ССР

МАСЛА ИЗОЛЯЦИОННЫЕ
МЕТОД ОПРЕДЕЛЕНИЯ ГАЗСТОЙКОСТИ
В ЭЛЕКТРИЧЕСКОМ ПОЛЕ

ГОСТ 13003—88

Издание официальное

3 коп. БЗ 12—88/908

ГОСУДАРСТВЕННЫЙ КОМИТЕТ СССР ПО СТАНДАРТАМ
Москва



ГОСТ 13003-88, Масла изоляционные. Метод определения газостойкости в электрическом поле
Insulating oils. Method of gas stability determination in electric field

МАСЛА ИЗОЛЯЦИОННЫЕ**Метод определения газостойкости
в электрическом поле**Insulating oils. Method of gas
stability determination in electric field**ГОСТ 13003—88**

ОКСТУ 0209

Срок действия с 01.07.90
до 01.07.95**Несоблюдение стандарта преследуется по закону**

Настоящий стандарт устанавливает метод определения склонности изоляционных масел поглощать или выделять газы под действием электрического поля.

Сущность метода заключается в приложении электрического поля высокого напряжения (до 10 кВ) к реакционной камере с маслом в атмосфере воздуха и измерении скорости выделения или поглощения газа за время проведения испытания.

1. АППАРАТУРА, МАТЕРИАЛЫ, РЕАКТИВЫ

1.1. Аппарат для определения газостойкости масел (черт. 1), состоящий из реакционной камеры и газовой бюретки.

Внутри реакционной камеры строго по оси трубки устанавливается полый электрод высокого напряжения, изготовленный из бесшовной полированной трубки из нержавеющей стали марки Х18Н10Т по ГОСТ 9941—81.

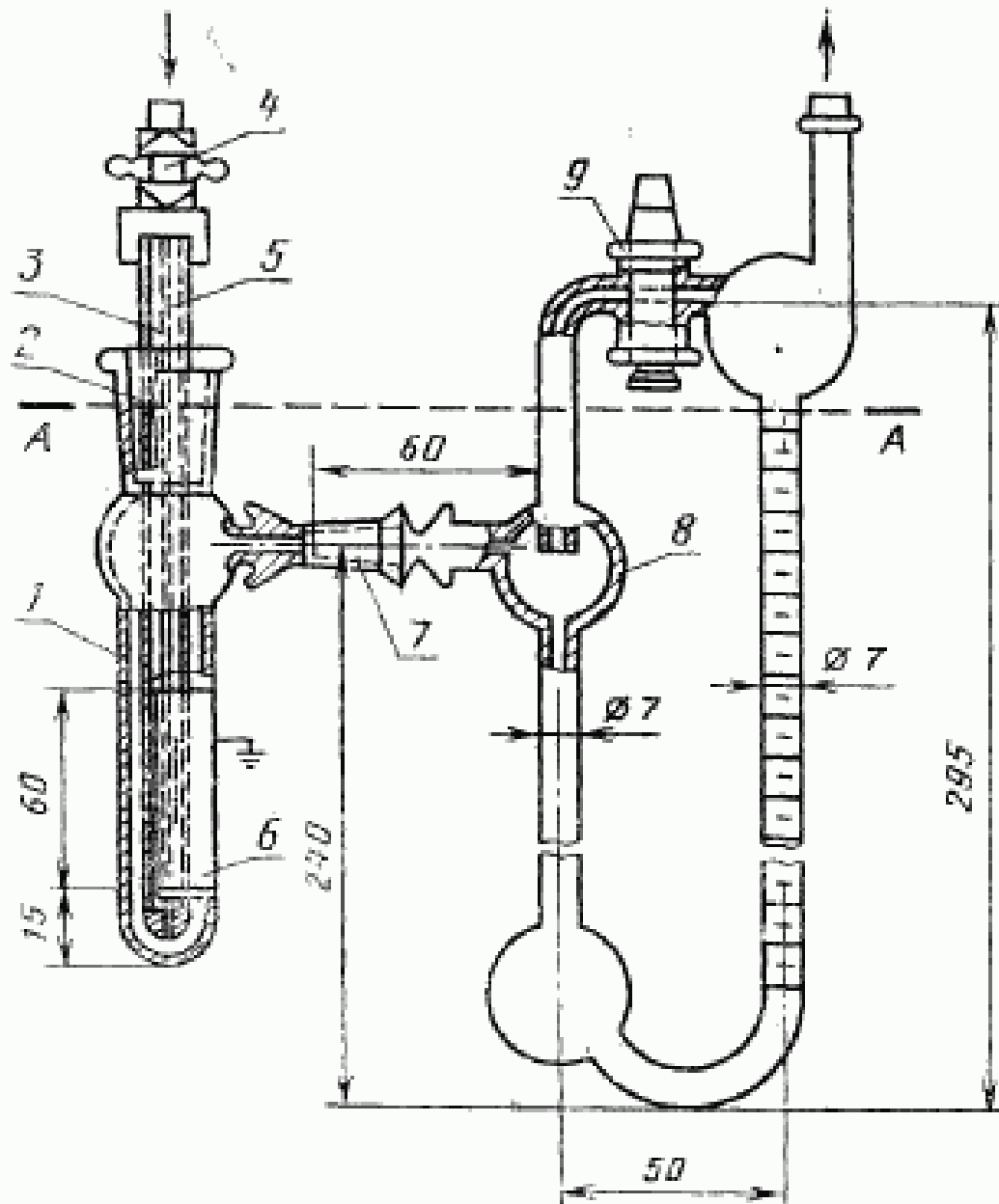
Внутри полого электрода помещают капиллярную трубку из той же стали диаметром 1,0 мм для прохода газа. Часть реакционной камеры, находящаяся под напряжением, изготавливается из

Издание официальное

★

Перепечатка воспрещена

© Издательство стандартов, 1989

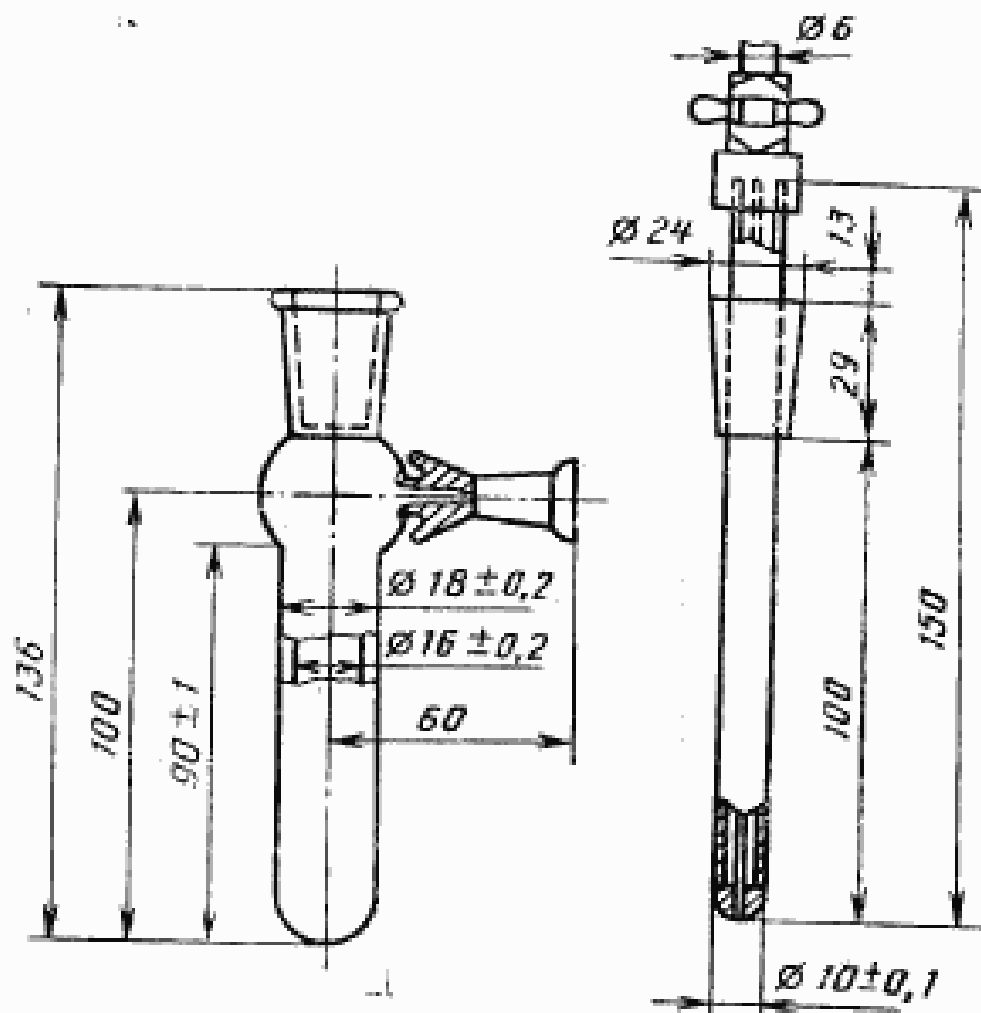


1 — реакционная камера; 2 — фторопластовая пробка; 3 — капиллярная трубка; 4 — впускной кран; 5 — пористый электрод; 6 — заземленный электрод; 7 — конусообразное соединение; 8 — газовая бюретка; 9 — запорный кран;
 А — уровень установки прибора в масляной бане

Черт. 1

стекла с относительной диэлектрической постоянной $5 \pm 0,2$, измеренной при частоте 50 Гц и температуре 80°C . Размеры реакционной камеры приведены на черт. 2.

Реакционная камера



Черт. 2

Заземленный электрод с вертикальной прорезью для наблюдения за уровнем масла. Электрод выполнен в виде серебряного покрытия или полоски фольги, стойкой к растворителю; покрытие снабжено медной полоской для соединения с землей.

Газовая бюретка выполнена из стекла с толщиной стенки 1 мм со шкалой, градуированной в миллиметрах, и снабжена конусообразным стеклянным соединением 10/19 с запорным краном. Для масел, сильно поглощающих или выделяющих газ, используют газовые бюретки большей вместимости.

Стеклобаня, заполненная силиконовой жидкостью и снабженная системами автоматического регулирования температуры и

циркуляции жидкости, подставками для реакционной камеры и газовой бюретки.

Трансформатор высокого напряжения типа НОМ-10 или типа НОМ-15 по ГОСТ 1983—77.

Защитное устройство выполнено в виде металлической клетки с дверкой, снабжено блокирующими приспособлениями, обеспечивающими технику безопасности при работе с высоким напряжением.

1.2. Термометр ТЛ-4 4-А3 или ТЛ-4 4-Б3 по ГОСТ 215—73.

1.3. Автотрансформатор лабораторный.

1.4. Вольтметр на 150 В.

1.5. Шприц стеклянный вместимостью 10 см³.

1.6. Приспособление для полирования.

1.7. Ерши.

1.8. Бумага папиросная.

1.9. Бумага фильтровальная.

1.10. Водород технический марки Б высший сорт по ГОСТ 3022—80.

1.11. Дибутилфталат технический.

1.12. Спирт этиловый по ГОСТ 18300—87.

1.13. Толуол по ГОСТ 5789—78 или ГОСТ 14710—80.

1.14. *n*-Гептан.

1.15. Смазка силиконовая вакуумная.

1.16. Паста полировальная ГОИ.

1.17. Жидкость силиконовая.

2. ОТБОР ПРОБ

Отбор проб — по ГОСТ 2517—85.

3. ПОДГОТОВКА К ИСПЫТАНИЮ

3.1. Подготовка реакционной камеры

Реакционную камеру промывают спиртотолуольной смесью (1:4), затем *n*-гептаном. Очищают ее ершом от отложений, оставшихся от предыдущих испытаний.

Очищают с помощью ерша конусообразное соединение от силиконовой смазки так, чтобы смазка не попала в прибор.

Снова промывают реакционную камеру *n*-гептаном и высушивают струей воздуха.

3.2. Подготовка полого электрода

Полый электрод промывают спиртотолуольной смесью, вытирают папиросной бумагой и полируют поверхность любым пригодным приспособлением. Тщательно удаляют полировальное средство папиросной бумагой, смоченной спиртотолуольной смесью, затем промывают *n*-гептаном. Высушивают электрод в термостате

при 80 °С в течение 30 мин. Затем продувают воздухом.

3.3. Сборка прибора

Запорный кран и конусообразное соединение покрывают тонким слоем силиконовой вакуумной смазки.

Соединяют реакционную камеру и бюретку, не вставляя полярный электрод в реакционную камеру, и наполняют бюретку до половины шкалы дибутилфталатом.

3.4. Подготовка шприца

Промывают шприц *n*-гептаном и высушивают, продувая воздухом.

4. ПРОВЕДЕНИЕ ИСПЫТАНИЯ

4.1. Фильтруют 7—10 см³ масла через предварительно высушенную фильтровальную бумагу и быстро вводят шприцем ($5,0 \pm \pm 0,1$) см³ отфильтрованного масла в реакционную камеру.

4.2. Смачивают фторопластовую пробку тонким слоем испытуемого масла (для герметичности) и вставляют электрод в реакционную камеру.

4.3. Нагревают баню, установленную в защитном устройстве, до 80 °С и поддерживают эту температуру с точностью $\pm 0,5$ °С.

4.4. Соединяют провод от наружного электрода с землей, устанавливают реакционную камеру и газовую бюретку в баню на уровне, указанном на черт. 1, и прикрепляют впускной кран для подачи водорода.

4.5. Закрывают запорный кран. Открывают впускной кран и в течение 60 мин барботируют водородом испытуемое масло в реакционной камере и дибутилфталат в бюретке с постоянной скоростью 3 дм³/ч.

Открывают запорный кран и продолжают барботирование водородом еще 5 мин.

Закрывают впускной кран, затем запорный кран, устанавливая уровни жидкости в обоих коленах бюретки на одинаковой высоте. Записывают уровень жидкости в бюретке.

4.6. К полюсу электроду подсоединяют провод высокого напряжения и подают напряжение с частотой 50 Гц, повышая его с помощью лабораторного автотрансформатора до 10 кВ, при этом в реакционной камере наблюдается голубоватое свечение, а масло на границе с газом «кипит».

Через 10 мин записывают уровень жидкости по шкале бюретки. Выдерживают масло под напряжением еще 120 мин, снова записывают уровень жидкости по шкале бюретки и отключают напряжение.

5. ОБРАБОТКА РЕЗУЛЬТАТОВ

5.1. Газостойкость масла (G) в кубических миллиметрах в минуту вычисляют по формуле

$$G = \frac{(h_{130} - h_{10})K}{t},$$

где h_{130} — уровень жидкости по шкале бюретки через 130 мин испытания, мм;

h_{10} — уровень жидкости по шкале бюретки через 10 мин испытания, мм;

K — постоянная бюретки, мм³/мм;

t — 120 мин.

Газостойкость G будет положительной, если газ выделяется, и отрицательной, если газ поглощается.

5.2. За результат испытания принимают среднее арифметическое результатов двух определений ($G_{\text{ср}}$).

5.3. Расхождение между двумя определениями не должно превышать $0,3 \pm 0,26 |G_{\text{ср}}|$, где $|G_{\text{ср}}|$ — абсолютная величина результата испытания.

При газостойкости, близкой к нулю (от плюс 3 до минус 3 мм³/мин), результаты определений не будут иметь указанного расхождения.

ИНФОРМАЦИОННЫЕ ДАННЫЕ

1. РАЗРАБОТАН И ВНЕСЕН Министерством энергетики и электрификации СССР

ИСПОЛНИТЕЛИ

Г. Г. Ольховский; Ю. К. Федотов; В. С. Вдовченко; Р. А. Липштейн, д-р техн. наук (руководители темы); А. С. Аветисян, В. М. Школьников, канд. техн. наук; Е. Е. Довгопольный, канд. техн. наук; С. П. Суоров; В. В. Булатников, канд. техн. наук

2. УТВЕРЖДЕН И ВВЕДЕН В ДЕЙСТВИЕ Постановлением Государственного комитета СССР по стандартам от 23.12.88 № 4534

3. Срок проверки — 1993 г. Периодичность проверки — 5 лет

4. Стандарт соответствует Публикации МЭК 628 (1985 г.) в части метода А

5. Взамен ГОСТ 13003—67

6. ССЫЛОЧНЫЕ НОРМАТИВНО-ТЕХНИЧЕСКИЕ ДОКУМЕНТЫ

Обозначение НТД, на который дана ссылка	Номер пункта
ГОСТ 215—73	1.2
ГОСТ 1983—77	1.1
ГОСТ 2517—85	2
ГОСТ 3022—80	1.10
ГОСТ 5789—78	1.13
ГОСТ 9941—81	1.1
ГОСТ 14710—80	1.13
ГОСТ 18300—87	1.12

Редактор *Р. С. Федорова*
Технический редактор *Л. Я. Митрофанова*
Корректор *О. Я. Чернецова*

Сдано в наб. 17.01.89 Подп. в печ. 14.03.89 0,5 усл. п. л. 0,5 усл. кр.-отт. 0,42 уч.-изд. л.
Тир. 6000 Цена 3 к.

Ордена «Знак Почета» Издательство стандартов, 123840, Москва, ГСП,
Новопроспектский пер., 3.
Калужская типография стандартов, ул. Московская, 256. Зак. 150