

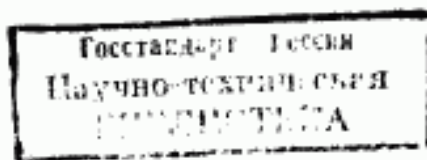
СТАНКИ ЗУБОШЛИФОВАЛЬНЫЕ ГОРИЗОНТАЛЬНЫЕ ДЛЯ ЦИЛИНДРИЧЕСКИХ КОЛЕС

НОРМЫ ТОЧНОСТИ

Издание официальное

Е

..



БЗ 9—98

ИПК ИЗДАТЕЛЬСТВО СТАНДАРТОВ

СТАНКИ ЗУБОШЛИФОВАЛЬНЫЕ ГОРИЗОНТАЛЬНЫЕ ДЛЯ ЦИЛИНДРИЧЕСКИХ КОЛЕС

Нормы точности

Cylindrical gear grinders horizontal
work axis. Standards of accuracy

ГОСТ
13150-77

ОКП 38 1563

Дата введения 01.07.78

Настоящий стандарт распространяется на горизонтальные зубошлифовальные станки с единым делением общего назначения с наибольшим диаметром обрабатываемого колеса:

от 320 до 800 мм — станки классов точности А и С для цилиндрических колес с внешними зубьями, работающие тарельчатыми кругами;

от 125 до 320 мм — станки классов точности А и С для измерительных колес, долбяков и дисковых шевров.

Стандарт распространяется на станки, изготавливаемые для нужд народного хозяйства и экспорта.

Общие требования к испытаниям станков на точность — по ГОСТ 8.

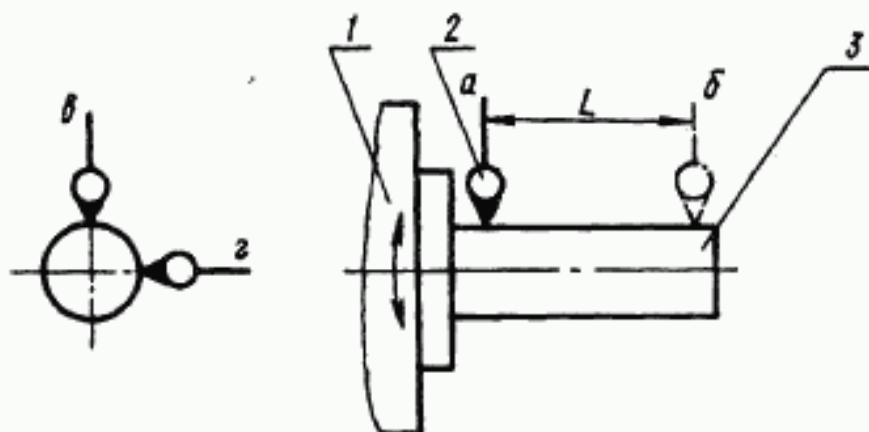
Нормы точности станков классов точности А и С не должны превышать значений, указанных в табл. 1—18.

(Измененная редакция, Изм. № 2).

1. ПРОВЕРКА ТОЧНОСТИ СТАНКА

Проверка 1.1. Постоянство положения оси вращения шпинделя бабки изделия:

- а) у торца шпинделя;
- б) на расстоянии L



Черт. 1

Издание официальное

★
Е

Перепечатка воспрещена

GOST
СТАНДАРТЫ

ГОСТ 13150-77, Станки зубошлифовальные горизонтальные для цилиндрических колес. Нормы точности. Издание официальное. © ИПК Издательство стандартов, 1999

Переиздание с Изменениями

Cylindrical gear grinders horizontal work axis. Standards of accuracy

Таблица 1

Наибольший диаметр обрабатываемого колеса, мм	Номер проверки	L, мм	Допуск, мкм, для станков класса точности	
			A	C
До 125	1.1a	—	1,6	1,0
	1.1б	150	2,5	1,6
Св. 125 до 320	1.1a	—	2,5	1,6
	1.1б	150	4,0	2,5
Св. 320 до 800	1.1a	—	4,0	2,5
	1.1б	300	5,0	3,0

На шпинделе 1 бабки изделия устанавливают регулируемую контрольную оправку 3 с цилиндрической рабочей частью и центрируют ее относительно оси вращения так, чтобы смещение оси оправки составляло примерно четырехкратную величину допуска на проверку. Измерительные приборы 2 укрепляют на неподвижной части станка так, чтобы измерительные наконечники касались рабочей оправки и были направлены перпендикулярно к оси вращения. Измерение производят двумя измерительными приборами в положениях в и г (под 90°) и последовательно в плоскостях а и б при прерывистом или непрерывном вращении шпинделя: на станках для цилиндрических колес — в двух крайних положениях гильзы шпинделя (при повороте гильзы шпинделя на угол обката); на станках для измерительных колес, долбяков и дисковых шевров — в двух диаметральных положениях гильзы шпинделя (при повороте гильзы на угол 180°).

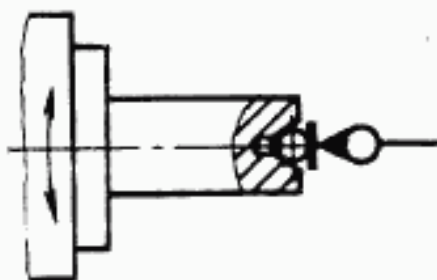
Измерения проводят не менее, чем в восьми угловых положениях (через 45°) в течение не менее трех оборотов. Из измеренных значений для каждого углового положения вычисляют среднее арифметическое значение (отдельно для положения в и г).

Вычисленные средние значения показателей измерительных приборов для каждого углового положения шпинделя бабки изделия откладывают на прямоугольных осях координат: для измерительного прибора в положении в — на оси X, для измерительного прибора в положении г — на оси Y. Из полученных точек проводят прямые, параллельные осям координат, а их точки пересечения последовательно соединяют прямыми. Вокруг полученного многоугольника проводят описанную окружность с минимально возможным радиусом и концентричную ей (из того же центра) вписанную окружность максимально возможного радиуса.

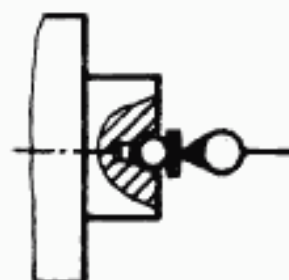
Отклонение от постоянства оси вращения шпинделя изделия в каждой плоскости (а и б) определяют как разность радиусов описанной и вписанной окружностей.

Примеры определения отклонения от постоянства положения оси вращения шпинделя бабки изделия приведены в приложении.

Проверка 1.2. Осевое биение шпинделя бабки изделия



Черт. 2



Черт. 3

Таблица 2

Наибольший диаметр обрабатываемого колеса, мм	Допуск, мкм, для станков класса точности	
	A	C
До 125	2,0	1,2
Св. 125 • 320	2,5	1,6
• 320 • 800	3,0	2,0

Измерения — по ГОСТ 22267, разд. 17, метод 1 (черт. 2, 3).

Измерения проводят:



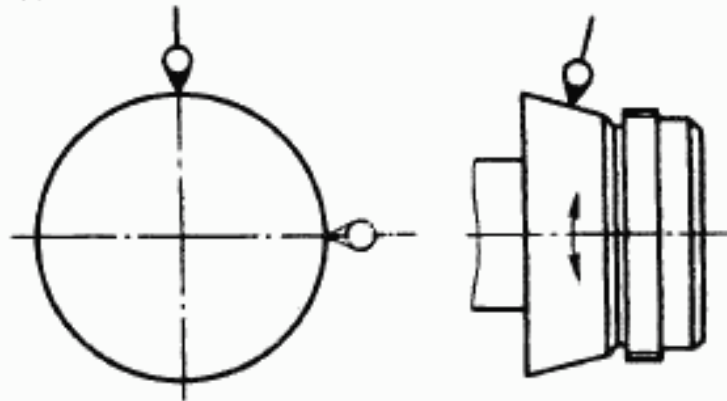
ГОСТ 13150-77, Станки зубошлифовальные горизонтальные для цилиндрических колес. Нормы точности
Cylindrical gear grinders horizontal work axis. Standards of accuracy

на станках для цилиндрических колес — в двух крайних положениях гильзы шпинделя (при повороте гильзы шпинделя на угол обката);

на станках для измерительных колес, долбяков и дисковых шеверов — в двух диаметральных положениях гильзы шпинделя (при повороте гильзы на 180°).

На станках для измерительных колес, долбяков и дисковых шеверов осевое биение разрешается проверять с помощью шарика, вставленного в центральное отверстие шпинделя (черт. 3).

Проверка 1.3. Радиальное биение базирующей конической поверхности шпинделя бабки изделия под делительный диск



Черт. 4

Таблица 3

Наибольший диаметр обрабатываемого колеса, мм	Допуск, мкм, для станков класса точности	
	А	С
До 125	2,0	1,2
Св. 125 * 320	2,5	1,6
* 320 * 800	3,0	2,0

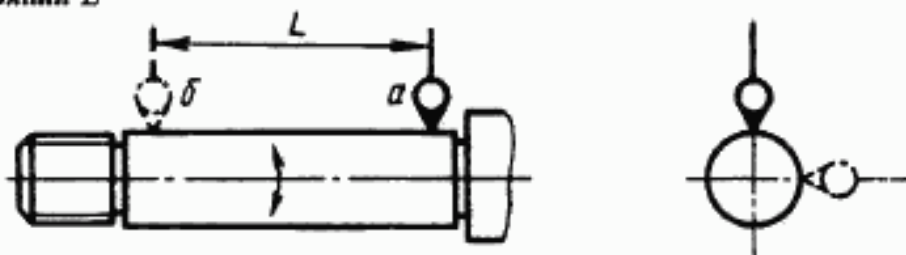
Метод проверки

Измерения — по ГОСТ 22267, разд. 15, метод 1 (черт. 4).

Измерения проводят при зажатой гильзе.

Проверка 1.4. Радиальное биение базирующей поверхности шпинделя бабки изделия под обкатной ролик (станки для цилиндрических колес):

- у торца;
- на расстоянии L



Черт. 5

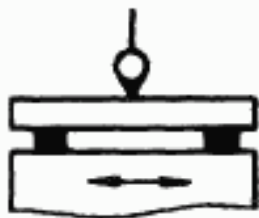
Таблица 4

Наибольший диаметр обрабатываемого колеса, мм	Номер проверки	L , мм	Допуск, мкм, для станков класса точности	
			А	С
До 320	1.4a	—	2,0	1,2
	1.4б	100	3,0	2,0
Св 320 до 800	1.4a	—	3,0	2,0
	1.4б	125	4,5	2,8

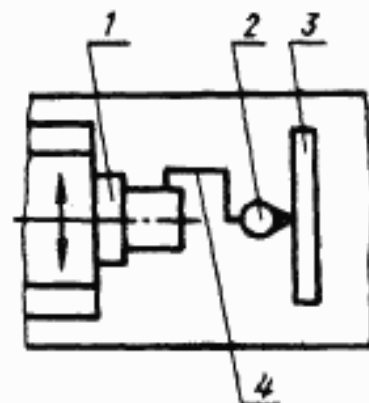
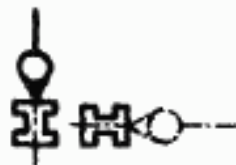
Метод проверки

Измерения — по ГОСТ 22267, разд. 15, метод 1 (черт. 5).

Проверка 1.5. Прямолинейность в вертикальной и горизонтальной плоскостях поперечного перемещения салазок изделия



Черт. 6



Черт. 7

Таблица 5

Длина перемещения, мм	Допуск, мкм, для станков класса точности	
	А	С
До 160	2,5	1,6
Св. 160 до 250	3,0	2,0

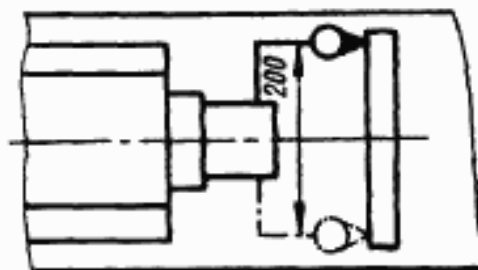
** Метод проверки

Для станков для цилиндрических колес измерения — по ГОСТ 22267, разд. 3, метод 1б (черт. 6).

Для станков для измерительных колес, долбяков и дисковых шевров измерения — по ГОСТ 22267, разд. 3, метод 1а (черт. 7). На шпинделе 1 бабки изделия укрепляют оправку 4 с измерительным прибором 2. Поверочная линейка 3 установлена на неподвижной части станка.

Салазки перемещают на длину хода, обеспечивающего получение профиля зуба образца-изделия (см. разд. 2).

Проверка 1.6. Перпендикулярность оси вращения шпинделя бабки изделия направлению поперечного перемещения салазок изделия (станки для измерительных колес, долбяков и дисковых шевров)



Черт. 8

Допуск при наибольшем диаметре обрабатываемого колеса до 320 мм для станков классов точности:



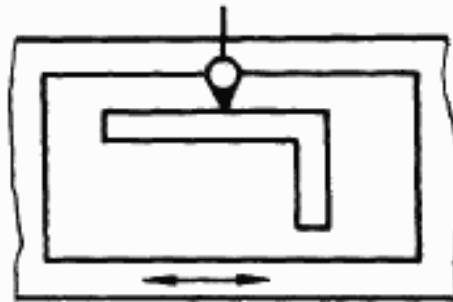
ГОСТ 13150-77, Станки зубошлифовальные горизонтальные для цилиндрических колес. Нормы точности
Cylindrical gear grinders horizontal work axis. Standards of accuracy

3 мкм
2 мкм

Метод проверки

Измерения — по ГОСТ 22267, разд. 9, метод 3 (черт. 8).

Проверка 1.7. Перпендикулярность направления продольного перемещения салазок к направлению их поперечного перемещения (станки для цилиндрических колес)



Черт. 9

Таблица 6

Длина перемещения, мм	Допуск, мкм, для станков класса точности А	Допуск, мкм, для станков класса точности С
До 160	3,0	2,0
Св. 160 • 250	4,0	2,5
• 250 • 400	5,0	3,0
• 400	6,0	4,0

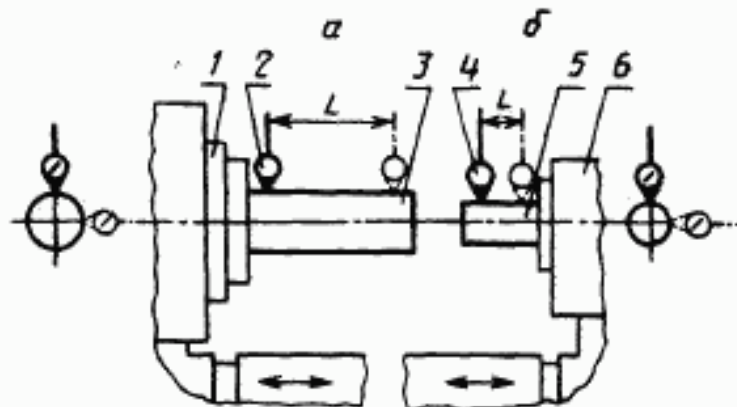
Метод проверки

Измерения — по ГОСТ 22267, разд.*8, метод 1 (черт. 9).

Салазкам сообщают продольное перемещение на длину хода.

Проверка 1.8. Параллельность направлению продольного перемещения салазок (станки для цилиндрических колес):

- оси вращения шпинделя бабки изделия;
- оси пиноли задней бабки



Черт. 10

Таблица 7

Наибольший диаметр обрабатываемого колеса, мм	Номер проверки	L, мм	Допуск, мкм, для станков класса точности А	Допуск, мкм, для станков класса точности С
До 800	1.8а	150	3,0	2,0
	1.8б		2,5	1,6
		Не менее 20		

На шпинделе 1 бабки изделия устанавливают регулирующую контрольную оправку 3 с цилиндрической рабочей частью по условиям проверки 1.1.

Измерительный прибор 2 (4) укрепляют так, чтобы его измерительный наконечник касался цилиндрической поверхности оправки 3 (пиноли 5 задней бабки 6) и был направлен к ее оси перпендикулярно образующей. Салазки перемещают в продольном направлении на заданную длину L .

Измерения проводят в крайних сечениях на длине L .

Отклонение от параллельности в каждой плоскости определяют:

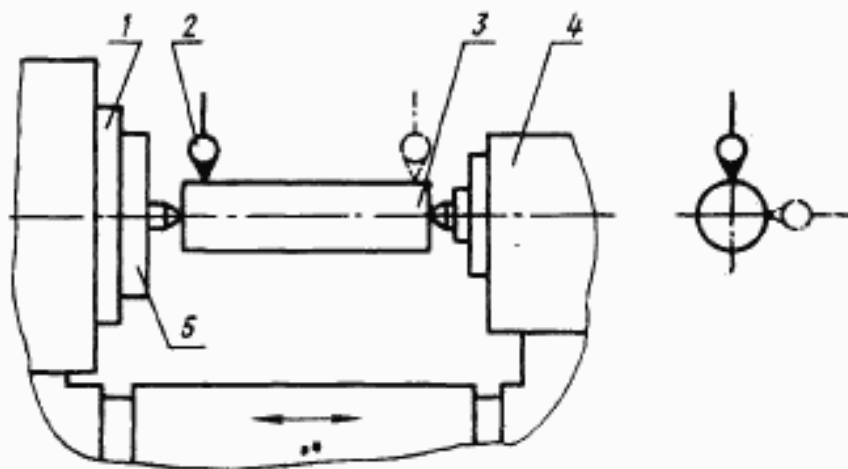
а) как алгебраическую полусумму двух алгебраических разностей показаний измерительного прибора, полученных сначала по одной образующей, а затем по противоположной (при повороте шпинделя на 180°);

б) как наибольшую алгебраическую разность показаний измерительного прибора.

Проверка 1.9. Параллельность оси, проходящей через центры передней и задней бабок, направлению продольного перемещения салазок (ставки для цилиндрических колес):

а) в горизонтальной плоскости;

б) в вертикальной плоскости



Черт. 11

Таблица 8

Длина перемещения, мм	Номер проверки	Допуск, мкм, для станков класса точности А	Допуск, мкм, для станков класса точности С
До 320	1.9а	4,0	2,5
	1.9б	5,0	3,0
Св. 320 до 500	1.9а	5,0	3,0
	1.9б	6,0	4,0

Ось пиноли может быть лишь выше оси шпинделя (в пределах допуска).

На шпинделе 1 бабки изделия устанавливают регулируемый центр 5 так, чтобы его ось совпала с осью вращения шпинделя. Между центрами бабки изделия и задней бабки 4 устанавливают контрольную оправку 3 с цилиндрической рабочей частью.

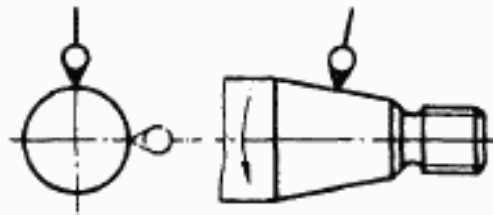
Измерительный прибор 2 укрепляют на неподвижной части станка так, чтобы его измерительный наконечник касался цилиндрической поверхности оправки и был направлен к ее оси перпендикулярно образующей.

Салазки перемещают в продольном направлении на всю длину хода.

Измерения проводят в крайних сечениях на длине хода.

Отклонение от параллельности в каждой плоскости определяют как алгебраическую полусумму двух алгебраических разностей показаний измерительного прибора, полученных сначала по одной образующей, а затем по противоположной (при повороте шпинделя на 180°).

Проверка 1.10. Радиальное биение базировочной конической поверхности шлифовального шпинделя



Черт. 12

Таблица 9

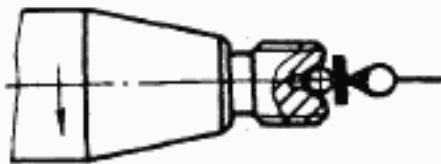
Наибольший диаметр обрабатываемого колеса, мм	Допуск, мкм, для станков класса точности	
	А	С
До 125	2,0	1,2
Св. 125 * 320	2,5	1,6
* 320 * 800	2,5	1,6

Метод проверки

Измерения — по ГОСТ 22267, разд. 15, метод 1 (черт. 12).

Проверка 1.11. Осевое биение шлифовального шпинделя

Таблица 10



Черт. 13

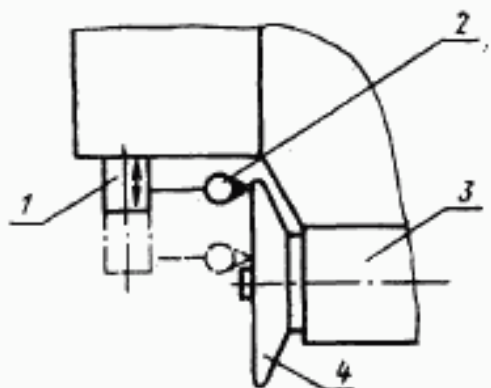
Наибольший диаметр обрабатываемого колеса, мм	Допуск, мкм, для станков класса точности	
	А	С
До 125	0,8	0,5
Св. 125 до 320		0,6
Св. 320 до 800		

Метод проверки

Измерения — по ГОСТ 22267, разд. 17, метод 1 (черт. 13).

Проверка 1.12. Прямолинейность и перпендикулярность перемещения алмаза (станки для измерительных колес, долбяков и дисковых шевров)

Таблица 11



Черт. 14

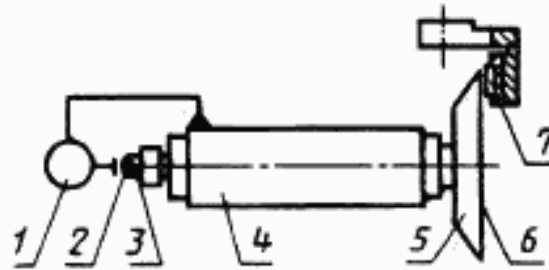
Наибольший диаметр обрабатываемого колеса, мм	Допуск, мкм, для станков класса точности	
	А	С
До 320	2,0	1,2

На державке 1 механизма правки шлифовального круга укрепляют измерительный прибор 2 так, чтобы его измерительный наконечник касался плоскости торца контрольного диска 4, установленного на шлифовальном шпинделе 3, перпендикулярно к оси вращения. Державку перемещают вдоль торца на длину хода.

Отклонение определяют как алгебраическую полусумму двух алгебраических разностей показателей измерительного прибора, полученных по концам перемещения, сначала в одном положении

ЦСТБТЯ, а затем в противоположном (при повороте шпинделя на 180°)

Проверка 1.13. Точность работы механизма компенсации износа шлифовального круга (стабильность положения шлифовального шпинделя в конечной позиции) (станки для цилиндрических колес)



Черт. 15

Допуск при наибольшем диаметре обрабатываемого колеса до 800 мм для станков класса точности:

А и С 1,0 мкм

(для станков с дискретным механизмом компенсации износа допуск увеличивается до 1,2 мкм).

На шлифовальной бабке 4 укрепляют измерительный прибор 1 так, чтобы его измерительный наконечник располагался вдоль оси шпинделя 3 и касался поверхности шарика 2, вставленного в центровое отверстие шпинделя. На другом конце шпинделя укрепляют диск 5 с измерительной поверхностью 6. При проверке шпиндель и диск не должны вращаться. Гильза шпинделя находится в положении, при котором измерительная поверхность 6 располагается на расстоянии не более 10 мкм от плоскости ошупывающего алмаза 7.

Гильзе сообщают компенсирующее осевое перемещение в автоматическом режиме. После того, как диск коснется ошупывающего алмаза, регистрируют показания измерительного прибора.

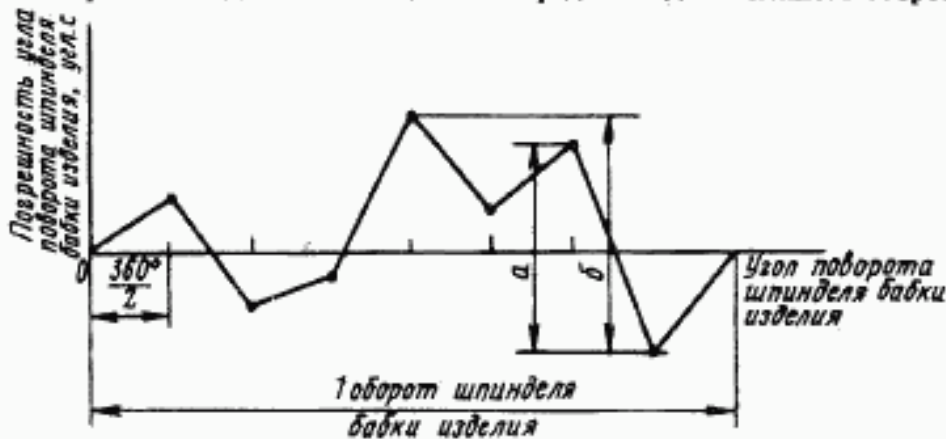
Измерение повторяют не менее 5 раз.

Отклонение определяют как наибольшую алгебраическую разность показаний измерительного прибора.

Проверка 1.14. Точность цепи деления:

а) точность поворота шпинделя бабки изделия на один угловой шаг $\frac{360^\circ}{z}$;

б) точность поворота шпинделя бабки изделия в пределах одного полного оборота



Черт. 16

Таблица 12

Наибольший диаметр обрабатываемого колеса, мм	Номер проверки	Допуск, угл.с, для станков класса точности	
		А	С
До 125	1.14а	8	5
	1.14б	25	16
Св. 125 до 320	1.14а	5	3
	1.14б	16	10
Св. 320 до 800	1.14а	3	2,0
	1.14б	10	6,0

На станках для цилиндрических колес положение центров — по условиям проверки 1.9, на станках для измерительных колес, долбяков и дисковых шеверов положение оправки — по условиям проверки 1.1.

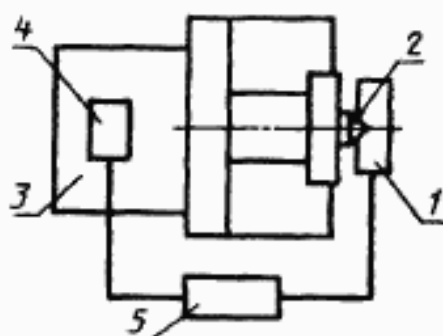
Измерения проводят при помощи соответствующего прибора, закрепленного на шпинделе бабки изделия. На шпинделе бабки изделия устанавливают один из эталонных дисков с числом зубьев 20 или 40, или 60, или 80. После каждого поворота диска на один шаг измеряют фактический угол поворота изделия.

Отклонение определяют как:

- а) наибольшую абсолютную разность фактического и расчетного углов поворота;
- б) наибольшую алгебраическую разность двух любых отклонений углов поворота на одном полном обороте шпинделя бабки изделия.

Примечание. При отсутствии прибора для проверки цепи деления ее заменяют проверкой точности обработки образца-изделия (см. проверки 2.1 и 2.2). Проверка проводится при всех испытаниях, кроме прямо-сдаточных.

Проверка 1.15. Точность цепи обката на длине поперечного перемещения бабки изделия, соответствующей углу поворота шпинделя бабки изделия на 30°



Черт. 17

Таблица 13

Наибольший диаметр обрабатываемого колеса, мм	Допуск, мкм, для станков класса точности	
	A	C
До 125	2,5	1,6
Св. 125 » 320	4,0	2,5
» 320 » 800	6,0	4,0

Проверку проводят при помощи прибора для контроля точности цепи обката.

На шпиндель бабки изделия 2 устанавливают преобразователь угловых перемещений 1, на каретке 3 устанавливают преобразователь линейных перемещений 4. Разность показаний преобразователей измеряют при помощи электронной аппаратуры 5. Станок настраивают на обработку образца-изделия согласно разд. 2.

Примечание. При отсутствии прибора для проверки цепи обката ее заменяют проверкой точности обработки образца-изделия (см. проверки 2.1 и 2.2). Проверка проводится при всех испытаниях, кроме прямо-сдаточных.

2. ПРОВЕРКА ТОЧНОСТИ И ЧИСТОТЫ ОБРАБОТКИ ОБРАЗЦА-ИЗДЕЛИЯ

На станке шлифуют (при чистовом режиме шлифования) образец—стальное закаленное прямозубое колесо с размерами:

$$D = (0,5-1) \cdot D_{\max};$$

$$m \approx 0,75 \cdot m_{\max};$$

$$B \geq 0,1 \cdot D_{\max};$$

где:

D_{\max} и m_{\max} — соответственно наибольший диаметр и наибольший модуль устанавливаемого на станке изделия; D , m и b — соответственно диаметр, модуль и ширина зубчатого венца образца-изделия.

Примечание. Для пересчета допусковых отклонений, заданных в угловых секундах, в микрометры следует пользоваться формулой

$$\Delta = \frac{d\delta'}{412,5},$$

Δ — допускаемое отклонение, мкм;

Δ' — допускаемое отклонение, угл.с.

Проверка 2.1. Точность положения профилей соседних зубьев. Разность соседних окружных шагов

Таблица 14

Наибольший диаметр обрабатываемого колеса, мм	Допуск, угл.с, для станков классов точности	
	А	С
До 125	10	6
Св. 125 * 320	6	4
* 320 * 560	5	3,5
* 560 * 800	4	2,5

Измерения проводят по обоим профилям зубьев соответствующим измерительным прибором.

Отклонение определяют как наибольшую разность между соседними окружными шагами.

Примечание. При переходе к отклонению шага f_{pt} по ГОСТ 1643—81 следует пользоваться формулой

$$f_a = 1,4 |f_{pt}|,$$

где f_a — разность соседних окружных шагов.

Проверка 2.2. Точность положения профилей зубьев на всей окружности. Накопленная погрешность окружного шага

Таблица 15

Наибольший диаметр обрабатываемого колеса, мм	Допуск, угл.с, для станков класса точности	
	А	С
До 125	30	20
Св. 125 * 320	20	12
* 320 * 800	12	8

Измерения проводят по обоим профилям зубьев соответствующим измерительным прибором, позволяющим определить точность положения их профилей непосредственно или с последующим пересчетом.

Отклонение определяют как наибольшую алгебраическую разность накопленных погрешностей окружных шагов по всей окружности колеса.

Проверка 2.3. Точность профиля зуба

Таблица 16

Наибольший диаметр обрабатываемого колеса, мм	Допуск, мкм, для станков класса точности	
	А	С
До 125	4,0	3,0
Св. * 125 * 320	5,0	4,0
* 320 * 800	6,0	4,0

Измерения проводят по обоим профилям зубьев на эвольвентомере не менее, чем на 4 зубьях, расположенных под углом 90° на окружности образца-изделия.

Погрешность профиля зуба определяют как наибольшее расстояние по нормали между двумя

ГОСТ 13150-77 Станки зубошлифовальные горизонтальные для цилиндрических колес. Нормы точности
Cylindrical gear grinders horizontal work axis. Standards of accuracy

Проверка 2.4. Точность направления зуба

Таблица 17

Ширина зубчатого венца-образца, мм	Допуск, мкм, для станков класса точности	
	А	С
До 25	3,0	2,0
Св. 25 * 40	4,0	2,5
* 40 * 60	5,0	3,0
* 60 * 100	6,0	4,0
* 100 * 160	8,0	5,0
* 160 * 250	10,0	6,0

Измерения проводят по обоим профилям зубьев соответствующим измерительным прибором не менее, чем на зубьях, расположенных под углом 90° на окружности образца-изделия.

Погрешность направления зуба определяют как наибольшее расстояние по нормали между двумя теоретическими направлениями зуба, прилегающими к его фактическому направлению.

Проверка 2.5. Шероховатость обработанной поверхности зуба

Таблица 18

Тип обрабатываемых зубчатых колес	Параметр шероховатости R_a по ГОСТ 2789, мкм, для станков классов точности	
	А	С
Цилиндрические колеса с внешними зубьями, работающие тарельчатыми кругами	0,63	0,32
Измерительные колеса долбяков и дисковых шевров	0,32	0,16

Проверку шероховатости обработанной поверхности проводят по обоим профилям зубьев при помощи универсальных средств измерения шероховатости поверхности не менее, чем на 4 зубьях, расположенных под углом 90° на окружности образца-изделия.

Разд. 1, 2. (Измененная редакция, Изм. № 1, 2).

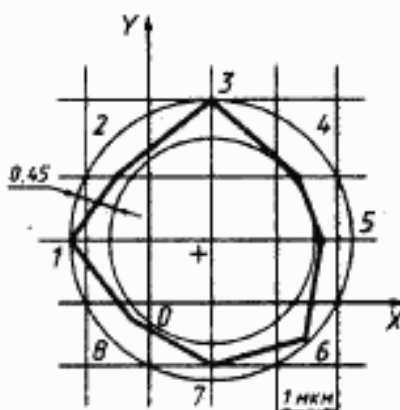
Пример определения отклонения от постоянства положения оси вращения шпинделя бабки изделия (проверка 1.1)

Измерения проводились у шпинделя бабки изделия одновременно двумя измерительными приборами φ и z при трех его оборотах.

Номер измерения	Угловое положение стола	Показания измерительного прибора в положении φ , мкм				Показания измерительного прибора в положении z , мкм			
		при обороте шпинделя бабки изделия			среднее арифметическое	при обороте шпинделя бабки изделия			среднее арифметическое
		1	2	3		1	2	3	
1	0°	-1,0	-1,3	-1,3	-1,2	+0,9	+0,9	+0,9	+0,9
2	45°	-0,5	-0,5	-0,5	-0,5	+2,0	+2,1	+2,0	+2,0
3	90°	+1,0	+1,0	+1,1	+1,0	+3,2	+3,1	+3,1	+3,1
4	135°	+2,3	+2,2	+2,2	+2,2	+2,4	+2,2	+2,3	+2,3
5	180°	+2,7	+2,9	+2,8	+2,8	+1,0	+1,1	+1,1	+1,1
6	225°	+2,5	+2,4	+2,4	+2,4	-0,5	-0,6	-0,6	-0,6
7	270°	+0,8	+0,9	+1,0	+0,9	-1,1	-0,9	-1,0	-1,0
8	315°	-0,1	-0,2	-0,2	-0,2	-0,3	-0,4	-0,3	-0,3

По значениям средних арифметических показаний измерительных приборов для каждого углового положения оси вращения шпинделя бабки изделия строят график в прямоугольной системе координат (см. чертёж).

Отклонение от постоянства положения оси вращения шпинделя бабки изделия при его повороте равно 0,45 мкм.



Примечание. Рекомендуется графическое построение для определения положения проверяемой оси вращения проводить в масштабе 1000:1.

(Введено дополнительно, Изм. № 2).

ИНФОРМАЦИОННЫЕ ДАННЫЕ

1. РАЗРАБОТАН И ВНЕСЕН Министерством станкостроительной и инструментальной промышленности СССР

РАЗРАБОТЧИКИ

В.С. Белов, д-р техн. наук; Е.К. Филиппов, канд. техн. наук; В.И. Абанкин; В.А. Веденский; Н.С. Бургомнстров; Т.Ю. Ротницкая; Е.С. Актова; Л.Г. Лавриненко

2. УТВЕРЖДЕН И ВВЕДЕН В ДЕЙСТВИЕ Постановлением Государственного комитета СССР по стандартам от 17.01.77 № 123

3. ВЗАМЕН ГОСТ 13150—67

4. ССЫЛОЧНЫЕ И НОРМАТИВНО-ТЕХНИЧЕСКИЕ ДОКУМЕНТЫ

Обозначение НТД, на который дана ссылка	Номер проверки
ГОСТ 8—82	Вводная часть
ГОСТ 1643—81	2.1
ГОСТ 2789—73	2.5
ГОСТ 22267—76	1.2—1.7, 1.10, 1.11, 1.14

5. Ограничение срока действия снято Постановлением Госстандарта от 22.06.88 № 2056

6. ПЕРЕИЗДАНИЕ (декабрь 1998 г.) с Изменениями № 1, 2, утвержденными в сентябре 1983 г., июне 1988 г. (ИУС 1—84, 10—88)

..

Редактор *Р.Г.Говердовская*
Технический редактор *Л.А.Кузнецова*
Корректор *М.И.Першина*
Компьютерная верстка *А.Н.Золотаревой*

Изд. лиц. № 021007 от 10.08.95. Сдано в набор 10.02.99. Подписано в печать 02.03.99. Усл.печ.л. 1,86. Уч.-изд.л. 1,35.
Тираж 150 экз. С 2120. Зак. 177.

ИПК Издательство стандартов, 107076, Москва, Колодезный пер., 14

Набрано в Издательстве на ПЭВМ



Филиал ИПК Издательство стандартов, ул. Москвитин, 4. Москва, Дзержинский район, Колодезный пер., 6
Cylindrical gear grinders horizontal work axis. Standards for conformity

Цир. № 080102