

# СТЕКЛО ОРГАНИЧЕСКОЕ ЧАСОВОЕ

## ТЕХНИЧЕСКИЕ УСЛОВИЯ

Издание официальное

БЗ 9—98

ИПК ИЗДАТЕЛЬСТВО СТАНДАРТОВ  
М о с к в а

**Изменение № 3 принято Межгосударственным Советом по стандартизации, метрологии и сертификации  
(протокол № 13 от 28.05.98)**

**Зарегистрировано Техническим секретариатом МГС № 2960**

**За принятие изменения проголосовали:**

Наименование государства	Наименование национального органа по стандартизации
Азербайджанская Республика	Азгосстандарт
Республика Армения	Армгосстандарт
Республика Беларусь	Госстандарт Беларуси
Республика Казахстан	Госстандарт Республики Казахстан
Киргизская Республика	Киргизстандарт
Российская Федерация	Госстандарт России
Республика Таджикистан	Таджикгосстандарт
Туркменистан	Главная государственная инспекция Туркменистана
Республика Узбекистан	Узгосстандарт
Украина	Госстандарт Украины

## СТЕКЛО ОРГАНИЧЕСКОЕ ЧАСОВОЕ

## Технические условия

Organic watch glass. Specifications

ГОСТ  
14183—78\*Взамен  
ГОСТ 14183—69

ОКП 22 1622

Постановлением Государственного комитета стандартов Совета Министров СССР от 06.06.78 № 1833 дата введения установлена

01.01.80

Ограничение срока действия снято Постановлением Госстандарта России от 28.09.92 № 1284

Настоящий стандарт распространяется на органическое стекло, предназначенное для изготовления часовых стекол.

Органическое часовое стекло представляет собой пластифицированный полимер метилового эфира метакриловой кислоты, полученный методом блочной полимеризации.

Обязательные требования к органическому часовому стеклу, направленные на обеспечение его безопасности для жизни, здоровья и имущества населения и охраны окружающей среды, изложены в табл. 2 пп. 5—7.

(Измененная редакция, Изм. № 3).

## 1. ОСНОВНЫЕ ПАРАМЕТРЫ И РАЗМЕРЫ

1.1. Органическое часовое стекло должно выпускаться в виде листов прямоугольной формы, размеры которых указаны в табл. 1.

Т а б л и ц а 1

мм						
Толщина			Разнотолщинность		Длина (пред. откл. ±5,0)	Ширина (пред. откл. ±1,0)
номин.	пред. откл.		Высший сорт	1-й сорт		
	Высший сорт	1-й сорт				
0,6	±0,10	±0,10	0,10	0,15	100, 200 и выше кратная 20	20 и выше кратная 20
0,7	±0,10	±0,10	0,10	0,15		
0,8	±0,10	±0,20	0,10	0,15	180, 252 и выше кратная 36	20, 25, 30, 35, 40, 45, 50, 55, 60, 65, 70 и выше кратная указанным раз- мерам
1,0	±0,10	±0,20	0,10	0,15		
1,1	±0,10	±0,20	0,10	0,15		
1,2	±0,15	±0,20	0,10	0,15		
1,5	±0,15	±0,20	0,10	0,15		
2,0	±0,25	±0,35	0,15	0,15		

П р и м е ч а н и е. Органическое часовое стекло по согласованию с потребителем допускается выпускать других размеров.

Издание официальное

Перепечатка воспрещена

\* Переиздание (март 1999 г.) с Изменениями № 1, 2, 3, утвержденными в октябре 1982 г., сентябре 1985 г., ноябре 1998 г., (ИУС 1—83, 12—85, 2—99)

© Издательство стандартов, 1978

© ИПК Издательство стандартов, 1999

Пример условного обозначения органического часового стекла марки СОЛ-Ч 1-го сорта, толщиной 1,0 мм, шириной 20 мм и длиной 216 мм:

*Часовое органическое стекло СОЛ-Ч—1,0-20-216—сорт 1*  
*ГОСТ 14183—78*

**(Измененная редакция, Изм. № 3).**

1.2. По общесоюзному классификатору промышленной и сельскохозяйственной продукции коды ОКП в зависимости от марки и толщины часового органического стекла приведены в приложении 1.

**(Введен дополнительно, Изм. № 1).**

## 2. ТЕХНИЧЕСКИЕ ТРЕБОВАНИЯ

2.1. Часовое стекло должно изготавливаться в соответствии с требованиями настоящего стандарта по технологическому регламенту, утвержденному в установленном порядке.

2.2. Часовое стекло выпускают марки СОЛ-Ч.

2.3. В зависимости от разнотолщинности и отклонений по толщине марка стекла выпускается высшего и 1-го сортов.

2.2, 2.3. **(Измененная редакция, Изм. № 2).**

2.4. По внешнему виду и физико-механическим свойствам часовое стекло должно соответствовать требованиям, указанным в табл. 2.

Т а б л и ц а 2

Наименование показателя	Норма	Метод испытания
1. Внешний вид	Бесцветные, прозрачные листы с чистой гладкой поверхностью. При осмотре в торце допускается желтоватый оттенок	По п. 4.2
а) Отдельные волосяные царапины	Допускаются	
б) Посторонние включения: бесцветные прозрачные точки, шт., не более	2 на листе размером 216·20 мм	
темные точки диаметром до 0,5 мм, шт., не более	1 на листе размером 216·20 мм	
темные точки или пузыри диаметром до 1,0 мм, шт., не более	1 на листе размером 288·25 мм	
2. Температура размягчения, °С	95—104	По ГОСТ 15088—83 и п. 4.5 настоящего стандарта
3. Линейная усадка, %, не более	2,0	По п. 4.6
4. Серебростойкость, ч, не менее	6	По п. 4.7
5. Кислородный индекс, об. %	17—18	По ГОСТ 12.1.044—89
6. Коэффициент дымообразования, м <sup>2</sup> ·кг <sup>-1</sup>	296	По ГОСТ 12.1.044—89
7. Категория стойкости к горению	ПГ	По ГОСТ 28157—89

**П р и м е ч а н и я:**

1. На листах других линейных размеров нормы по дефектам пересчитываются соответственно листам на указанные линейные размеры.

2. Допускается по согласованию с потребителем поставлять часовое стекло с температурой размягчения 95—110 °С.

3. Термины и определения показателей внешнего вида приведены в приложении 3.

**(Измененная редакция, Изм. № 2, 3).**

2.5. Дополнительные показатели часового стекла приведены в приложении 2.  
(Измененная редакция, Изм. № 1).

### 3. ПРАВИЛА ПРИЕМКИ

3.1. Часовое стекло принимают партиями. За партию часового стекла принимают количество листов одной марки, одного сорта, изготовленных по одному технологическому режиму полимеризации, сопровождаемое одним документом о качестве.

Документ о качестве должен содержать:

- наименование предприятия-изготовителя и его товарный знак;
- наименование материала, марки, сорта, номинальной толщины, температуры размягчения;
- номер партии и массу нетто;
- дату изготовления;
- результаты испытания или подтверждение о соответствии требованиям настоящего стандарта;
- обозначение настоящего стандарта.

(Измененная редакция, Изм. № 1, 2).

3.2. Проверке размеров и внешнего вида подвергают каждый лист партии часового стекла. Листы, не выдержавшие испытания, бракуют.

3.3. Проверке температуры размягчения подвергают один лист от каждой партии.

3.4. Проверке серебростойкости и линейной усадки подвергают один лист от каждой партии.

3.3, 3.4. (Измененная редакция, Изм. № 2).

3.4а. Показатели пп. 5—7 табл. 2 проверяют при изменении рецептуры и технологии изготовления часового органического стекла.

(Введен дополнительно, Изм. № 3).

3.5. При получении неудовлетворительных результатов испытаний хотя бы по одному из показателей для повторной проверки отбирают удвоенное количество листов.

Результаты повторных испытаний распространяются на всю партию.

### 4. МЕТОДЫ ИСПЫТАНИЙ

4.1. Размеры листа часового стекла измеряют любым измерительным инструментом с точностью, указанной в табл. 1. Толщину замеряют через 50 мм от угла листа по длине и через 20 мм по ширине.

4.2. Внешний вид листа часового стекла определяют визуально без применения увеличительных приборов в рассеянном естественном или искусственном свете.

4.3. (Исключен, Изм. № 3).

4.4. Образцы для испытаний отбирают от полосы, отрезанной от одной стороны листа, отобранного по пп. 3.3 и 3.4. Допускается отбирать образцы от углов листа.

4.5. Температуру размягчения определяют по ГОСТ 15088—83 в жидкой среде при испытательной нагрузке  $(50 \pm 1)$  Н со скоростью повышения температуры  $120$  °С/ч.

Допускается температуру размягчения определять на установке с индикатором в соответствии с пп. 4.5.1—4.5.3, при этом за температуру размягчения ( $T_p$ ) принимают температуру, при которой пуансон диаметром  $(1,13 \pm 0,01)$  мм под действием постоянной нагрузки  $(9,81 \pm 0,25)$  Н погружается на определенную глубину в образец при его нагревании.

(Измененная редакция, Изм. № 3).

#### 4.5.1. Аппаратура

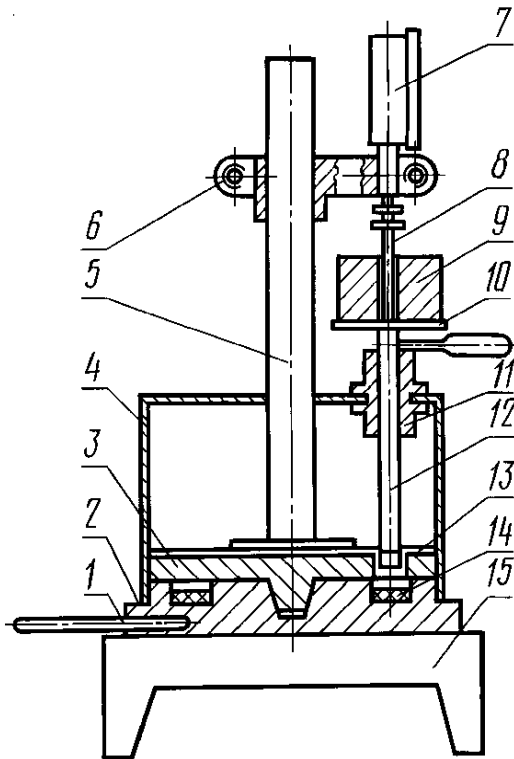
Установка, схема которой приведена на черт. 1.

Индикатор типа ИЧ-10 с ценой деления  $0,01$  мм по ГОСТ 577—68.

Термометры ртутные с ценой деления не более  $1$  °С по ГОСТ 28498—90.

Термостат, обеспечивающий поддержание температуры с погрешностью  $\pm 3$  °С.

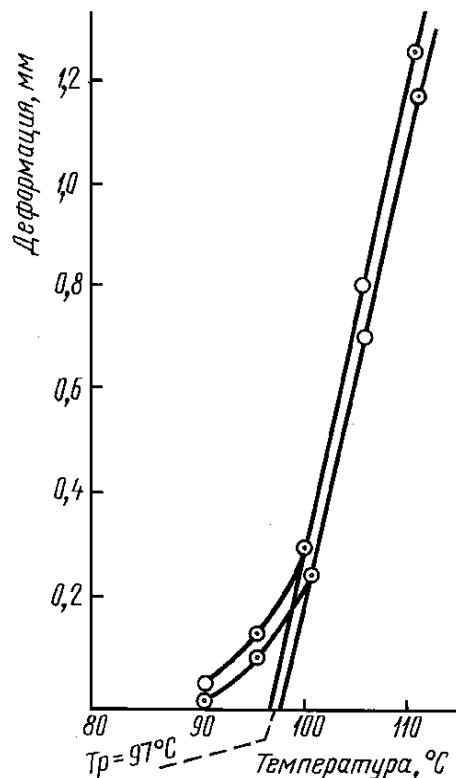
(Измененная редакция, Изм. № 1, 2, 3).



1 — термометр; 2 — нижняя плита; 3 — верхняя плита; 4 — кожух; 5 — стойка; 6 — держатель индикатора; 7 — индикатор; 8 — упор индикатора; 9 — груз; 10 — площадка груза; 11 — направляющая втулка; 12 — шток; 13 — пуансон; 14 — образец; 15 — нагреватель

Черт. 1

Зависимость деформации от температуры для двух образцов органического стекла



Черт. 2

#### 4.5.2. Подготовка к испытанию

Образцы в форме дисков диаметром  $(19,0 \pm 0,5)$  мм и толщиной равной номинальной толщине испытуемого стекла, складывают в пакет толщиной 4—6 мм, добиваясь плотного прилегания друг к другу. Испытания для одного определения проводят на двух пакетах.

Перед испытанием образцы термообработывают на подложке из силикатного стекла в термостате в течение  $(20 \pm 5)$  мин при температуре на  $15-20$  °C выше ожидаемой температуры размягчения.

Охлаждение образцов происходит самопроизвольно в выключенном термостате с закрытой дверцей до температуры не выше  $40$  °C.

**(Измененная редакция, Изм. № 3).**

#### 4.5.3. Проведение испытания

При температуре  $(23 \pm 5)$  °C по индикатору измеряют деформацию образца через  $(1,0 \pm 0,1)$  мин после приложения нагрузки  $(9,81 \pm 0,25)$  Н, включающей массу груза, штока с площадкой, пуансона и усилия индикатора; затем нагрузку снимают. Включают обогрев и поднимают температуру со скоростью  $1,5-2,0$  град/мин до температуры  $10-20$  °C ниже ожидаемой температуры размягчения. Образец выдерживают при этой температуре в течение  $(10,0 \pm 0,2)$  мин и измеряют деформацию образца через  $(1,0 \pm 0,1)$  мин после приложения нагрузки, далее нагрузку снимают.

Последующие измерения деформации проводят через каждые  $(5 \pm 1)$  °C при средней скорости подъема температуры  $1$  град/мин  $(60 \pm 5)$  град/ч. Испытания считают законченными, если разница между деформациями при испытуемой и комнатной температурах составляет  $1,2-1,5$  мм.

По результатам испытания строят график зависимости разности деформации при комнатной и испытуемой температурах от данных температур (черт. 2).

Через участок резкого подъема кривой проводят касательную до пересечения с осью абсцисс. Точка пересечения показывает температуру размягчения. Кривые для двух образцов одного определения строят на одном графике.

За результат испытания принимают среднее арифметическое значение температур размягчения двух образцов (пакетов) с округлением до целого числа. Допускаемое расхождение между параллельными определениями не должно превышать 2 °С при доверительной вероятности 0,95.

**(Измененная редакция, Изм. № 1).**

4.5.4. При разногласии в оценке температуры размягчения определение проводят по ГОСТ 15088—83.

**(Введен дополнительно, Изм. № 3).**

4.6. Определение линейной усадки

Линейную усадку определяют измерением линейных размеров образцов до и после выдержки в термостате.

4.6.1. *Аппаратура и приборы*

Термостат с автоматической регулировкой температуры от 20 до 200 °С.

Термометры технические по ГОСТ 28498—90 с диапазоном температур от 0 до 200 °С и ценой деления 2 °С.

Микрометр по ГОСТ 6507—90 с ценой деления 0,01 мм.

**(Измененная редакция, Изм. № 3).**

4.6.2. *Подготовка к испытанию*

Испытание проводят на образцах в форме квадрата со стороной (25±1) мм и толщиной, равной толщине органического стекла. В углу образца просверливают отверстия для того, чтобы можно было образец подвесить в термостате.

Образцы должны быть отфрезерованы с торцов, при этом заколы и трещины не допускаются.

4.6.3. *Проведение испытания*

Измеряют линейные размеры образцов по меткам, нанесенным в середине каждой стороны.

Образцы помещают в термостат, нагревают до (115±5) °С и выдерживают при этой температуре не менее 2 ч.

Затем образцы охлаждают до (30±5) °С в термостате с закрытой дверцей. После охлаждения стороны образца вновь измеряют по меткам и подсчитывают размер каждого образца до и после прогрева как среднее арифметическое измерение размеров двух сторон.

**(Измененная редакция, Изм. № 2, 3).**

4.6.3. *Обработка результатов*

Линейную усадку ( $\Delta S$ ) в процентах вычисляют по формуле

$$\Delta S = \frac{(l - l_1) \cdot 100}{l},$$

где  $l$  — линейные размеры образца до термообработки, мм;

$l_1$  — линейные размеры образца после термообработки, мм.

За результат испытания принимают среднее арифметическое трех параллельных образцов, допускаемое расхождение между которыми не должно превышать 0,09 % при доверительной вероятности 0,95.

**(Измененная редакция, Изм. № 3).**

4.7. Определение серебростойкости

Серебростойкость определяется стойкостью органического стекла к поверхностному растрескиванию при действии дибутилфталата при 40 °С.

4.7.1. *Аппаратура и реактивы*

Ванна с обогревом.

Лампа мощностью 75 Вт во взрывобезопасном исполнении.

Термометры ртутные с ценой деления не более 1 °С по ГОСТ 28498—90.

Дибутилфталат по ГОСТ 8728—88.

**(Измененная редакция, Изм. № 2).**

#### 4.7.2. Подготовка к испытанию

Испытания проводят не менее чем на трех образцах с линейными размерами 50-100 мм и толщиной, равной толщине органического стекла.

На образцах заколы и трещины не допускаются.

#### 4.7.3. Проведение испытаний

Образцы помещают в ванну с дибутилфталатом при  $(40 \pm 2)$  °С и выдерживают в течение 6 ч, затем извлекают из ванны и, не удаляя дибутилфталат с поверхности, просматривают их в проходящем свете электролампы на расстоянии не более 40 см. При этом на поверхности образцов не должно быть мелких трещин, которые на расстоянии до 5 мм от края образца во внимание не принимают. При появлении «серебра» на одном из образцов испытание повторяют.

Дибутилфталат, залитый в ванну, необходимо менять при появлении в нем игольчатых кристалликов.

## 5. УПАКОВКА, МАРКИРОВКА, ТРАНСПОРТИРОВАНИЕ И ХРАНЕНИЕ

5.1. Листы стекла конвертуют в папиросную бумагу по ГОСТ 3479—85, конденсаторную бумагу по ГОСТ 1908—88 или переключают вышеуказанными материалами, или применяют другой способ защиты поверхности часового стекла, затем упаковывают в пачки из картона по ГОСТ 12303—80, коробки по ГОСТ 12301—81 или формируют в стопы, которые конвертуют в бумагу для оклейки органического стекла или в оберточную бумагу по ГОСТ 8273—75.

Допускается по согласованию с потребителем упаковывать в пачки, коробки, стопы листы часового стекла разной длины.

Картонные пачки, коробки перевязывают шпагатом по ГОСТ 17308—88, жгутами из прочных синтетических материалов, льняными нитками по ГОСТ 14961—91, скрепляют липкой лентой. Концы бумаги, в которую упаковывают стопу, склеивают липкой лентой, клеем.

Масса нетто пачки, коробки из картона должна быть не более 3,5 кг, стопы — не более 1,0 кг.

Пачки, коробки и стопы упаковывают в фанерные ящики типа VI по ГОСТ 5959—80 размерами 910·750·125, 665·565·175, 905·735·128 или деревянные ящики.

Для исключения перемещения стекла в ящиках коробки, пачки и стопы уплотняют прокладками из гофрированного картона по ГОСТ 7376—89, оберточной бумаги по ГОСТ 8273—75, пенопласта и других материалов.

Допускается по согласованию с потребителем часовое стекло упаковывать в ящики без укладки их в картонные коробки или пачки.

Масса брутто ящика должна быть не более 75 кг.

5.2. Маркировка, содержащая данные об упакованной продукции, должна включать:

- наименование и (или) товарный знак предприятия-изготовителя;
- марку, сорт и номинальную толщину стекла;
- массу нетто и брутто (для ящика);
- номер партии;
- дату упаковки;
- фамилию или штамп упаковщика.

5.1, 5.2. (Измененная редакция, Изм. № 3).

5.3. (Исключен, Изм. № 3).

5.4. Транспортная маркировка — по ГОСТ 14192—96 с нанесением манипуляционных знаков: «Хрупкое. Осторожно», «Верх». В каждый ящик вкладывают документ о качестве.

5.5. Органическое часовое стекло транспортируют мелкими отправлениями воздушным транспортом, автомобильным транспортом, крытым водонепроницаемым материалом, или железнодорожным транспортом в крытых вагонах в соответствии с правилами перевозки грузов, действующими на транспорте данного вида.

Не допускается совместное транспортирование органического часового стекла с химическими продуктами.

5.4, 5.5. (Измененная редакция, Изм. № 1, 3).

5.6. Органическое часовое стекло хранят в упаковке изготовителя в закрытых помещениях при относительной влажности воздуха не более 65 % и температуре от 5 до 35 °С. Не допускается хранить стекло вблизи химических продуктов.



## 6. ГАРАНТИИ ИЗГОТОВИТЕЛЯ

6.1. Изготовитель должен гарантировать соответствие органического часового стекла требованиям настоящего стандарта при соблюдении условий транспортирования и хранения.

**(Измененная редакция, Изм. № 2).**

6.2. Гарантийный срок хранения органического часового стекла — 2 года со дня изготовления.

6.3. **(Исключен, Изм. № 1).**

## 7. ТРЕБОВАНИЯ БЕЗОПАСНОСТИ

7.1. Органическое часовое стекло при температуре эксплуатации и хранения не выделяет вредных продуктов в концентрациях, опасных для организма человека, не является взрывоопасным продуктом и относится к нетоксичным горючим материалам.

Температура воспламенения 260 °С.

Температура самовоспламенения 460 °С.

Показатели пожароопасности определены по ГОСТ 12.1.044—89.

Средства пожаротушения: вода, пена, асбестовое полотно, песок.

При контакте с водой, кислотами, щелочами и кислородом воздуха стекло не горит и взрывобезопасно.

При переработке органического стекла при температуре выше его температуры размягчения возможно выделение метилметакрилата.

Предельно допустимая концентрация (ПДК) паров метилметакрилата в воздухе рабочей зоны 10 мг/м<sup>3</sup>, класс опасности 3 по ГОСТ 12.1.005—88.

7.2. Работа с органическим часовым стеклом при температуре выше температуры размягчения должна проводиться в помещениях, оборудованных приточно-вытяжной вентиляцией от мест газовыделения.

Индивидуальные средства защиты — спецодежда, респиратор РПГ-67 А по НТД, противогаз фильтрующий БКФ — по ГОСТ 12.4.121—83.

7.1, 7.2. **(Измененная редакция, Изм. № 3).**

7.3. Отходы органического стекла подвергают вторичной переработке или вывозят на местные полигоны утилизации и захоронения промышленных отходов.

**(Введен дополнительно, Изм. № 3).**

Марка	Сорт	Номинальная толщина, мм	Код ОКП	
СОЛ-Ч	Высший	0,6	22 1622 2200 08	
		0,7	22 1622 2201 07	
		0,8	22 1622 2202 06	
		1,0	22 1622 2203 05	
		1,1	22 1622 2204 04	
		1,2	22 1622 2205 03	
		1,5	22 1622 2206 02	
		2,0	22 1622 2207 01	
		Первый	2,0	22 1622 2208 00
			0,6	22 1622 2300 05
	0,7		22 1622 2301 04	
	0,8		22 1622 2302 03	
	1,0		22 1622 2303 02	
	1,1		22 1622 2304 01	
	1,2		22 1622 2305 00	
	1,5		22 1622 2306 10	
	2,0		22 1622 2307 09	
	2,0		22 1622 2308 08	

ПРИЛОЖЕНИЕ 1. (Измененная редакция, Изм. № 1, 3).

ПРИЛОЖЕНИЕ 2  
Справочное

**Физико-механические показатели часового органического стекла**

Наименование показателя	Норма для марки СОЛ-Ч	Метод испытания
1. Твердость при температуре $(20 \pm 2)$ °С, Па, не менее	$100 \cdot 10^6$	ГОСТ 4670—91
2. Коэффициент пропускания, %, не менее	92	ГОСТ 15875—80

ПРИЛОЖЕНИЕ 2. (Измененная редакция, Изм. № 1, 2).

ПРИЛОЖЕНИЕ 3  
Справочное

**Термины и определения показателей внешнего вида**

Наименование показателя	Определение
1. Волосяные царапины	Не резко выраженные механические повреждения поверхности стекла, представляющие собой прямую или иную линию, удаляемую полировкой
2. Посторонние включения	Инородные или полимерного характера включения и образования различной формы в толще или на поверхности органического стекла
3. Пузыри	Газовые полости в толще органического стекла

ПРИЛОЖЕНИЕ 3. (Введено дополнительно, Изм. № 3).

Редактор *В. Н. Копысов*  
Технический редактор *О. Н. Власова*  
Корректор *Н. И. Гавришук*  
Компьютерная верстка *В. Н. Романовой*

Изд. лиц. № 021007 от 10.08.95. Сдано в набор 15.03.99. Подписано в печать 05.04.99. Усл. печ. л. 1,40. Уч.-изд. л. 1,00.  
Тираж 133 экз. С 2492. Зак. 653

---

ИПК Издательство стандартов, 107076, Москва, Колодезный пер., 14.  
Набрано в Калужской типографии стандартов на ПЭВМ.  
Калужская типография стандартов, ул. Московская, 256.  
ЦЛР № 040138