



ГОСУДАРСТВЕННЫЙ СТАНДАРТ
СОЮЗА ССР

**ОСИ АВТОМОБИЛЬНЫХ
ПРИЦЕПОВ И ПОЛУПРИЦЕПОВ**
ТИПЫ, ОСНОВНЫЕ ПАРАМЕТРЫ И РАЗМЕРЫ

ГОСТ 14650—69
(СТ СЭВ 1032—78)

Издание официальное

БЗ 2—95

ИПК ИЗДАТЕЛЬСТВО СТАНДАРТОВ

Москва

ГОСУДАРСТВЕННЫЙ СТАНДАРТ СОЮЗА ССР**ОСИ АВТОМОБИЛЬНЫХ ПРИЦЕПОВ
И ПОЛУПРИЦЕПОВ**

Типы, основные параметры и размеры

Automobile trailers and semi-trailers axles.
Types and basic dimensions**ГОСТ**
14650—69
(СТ СЭВ 1032—78)

Постановлением Комитета стандартов, мер и измерительных приборов при Совете Министров СССР от 19 мая 1969 г. № 577 срок введения установлен

с 01.07.70

Настоящий стандарт распространяется на оси с неповоротными колесами, устанавливаемые на автомобильные прицепы и полуприцепы общетранспортного назначения.

Стандарт не распространяется на оси прицепов и полуприцепов тягеловозов, контейнеровозов, а также на оси прицепов и полуприцепов, предназначенных для буксировки полноприводными автомобилями.

Стандарт соответствует СТ СЭВ 1032—78 в части основных параметров и размеров осей.

(Измененная редакция, Изм. № 1, 2)

1. ТИПЫ

1.1. Оси автомобильных прицепов и полуприцепов должны изготавливаться следующих типов:

- А — с одинарными колесами (черт. 1);
- Б — со сдвоенными колесами (черт. 2).

2. ОСНОВНЫЕ ПАРАМЕТРЫ И РАЗМЕРЫ

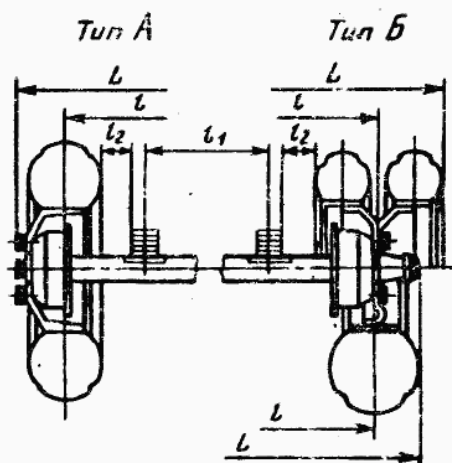
2.1. Основные параметры и размеры осей должны соответствовать указанным на черт. 1, 2 и в таблице.

Издание официальное

Перепечатка воспрещена

© ИПК Издательство стандартов, 1995

Периздание с изменениями



L — габаритная ширина, l — колея колес, l_1 — рессорная база, l_2 — расстояние от рессорных листов до деталей щита тормоза, если последние выступают за пределы шины

Черт. 1 Черт. 2

Размеры в мм

Типоразмер	Осевая нагрузка, даН, не более	L , не более	$l \pm 10$		l_2 , не менее
			При одинарном колесе, в том числе с широкопрофильной шиной	При сдвоенном колесе.	
А1	До 1000 включ.	2350	1440	—	35; 40—для радиальных шин
А3	Св. 1000 до 2500 »		1700		
А4	» 2500 » 4500 »		1800		
Б4			—	1800	
А6	» 4500 » 6000 »	2500	1980; 2000	—	40
Б6			—		
А8	» 6000 » 8000 »		2000	—	
Б8			—		
А10	» 8000 » 10000 »		2000	—	
Б10		—	1800 1840		

Размеры рессорной базы осей — по СТ СЭВ 1032—78. (Измененная редакция, Изм. № 1).

2.1а. Основные размеры осей по СТ СЭВ 1032—78, не предусмотренные настоящим стандартом, должны выполняться по согласованию с потребителем.

(Введен дополнительно, Изм. № 1).

2.2. Присоединительные размеры дисков, ступиц и элементов крепления колес осей типа А1 должны соответствовать техническим условиям на конкретную продукцию, а остальных типов ГОСТ 10409—74.

(Измененная редакция, Изм. № 2).

2.3. Пример условного обозначения оси типа А с осевой нагрузкой 1000 даН:

Ось А1 ГОСТ 14650—69

То же, типа Б, с осевой нагрузкой 6000 даН:

Ось Б6 ГОСТ 14650—69.

2.2, 2.3. (Измененная редакция, Изм. № 1).

**ИНФОРМАЦИОННЫЕ ДАННЫЕ О СООТВЕТСТВИИ ГОСТ 14650—69
СТ СЭВ 1032—78**

Пункт 2.1 ГОСТ 14650—69 соответствует чертежу и таблице СТ СЭВ 1032—78.
(Введено дополнительно, Изм. № 1).

ИНФОРМАЦИОННЫЕ ДАННЫЕ

1. РАЗРАБОТАН И ВНЕСЕН Министерством автомобильного и сельскохозяйственного машиностроения.

2. РАЗРАБОТЧИКИ

О.И. Гируцкий, канд.техн. наук (руководитель темы); А.Д. Рудаков; А.И. Реполовский; Н.М. Варыпаев; Б.В. Кисуленко, канд.техн. наук; И.И. Малашков, канд.техн. наук.

3. УТВЕРЖДЕН И ВВЕДЕН В ДЕЙСТВИЕ Постановлением Государственного комитета СССР по стандартам от 19.05.69 № 577

4. Стандарт соответствует СТ СЭВ 1032—78 в части основных параметров и размеров осей.

5. ССЫЛОЧНЫЕ НОРМАТИВНО-ТЕХНИЧЕСКИЕ ДОКУМЕНТЫ

Обозначение НТД, на который дана ссылка	Номер пункта
ГОСТ 10409—74	2.2

6. Ограничение срока действия снято по решению Межгосударственного Совета по стандартизации, метрологии и сертификации (ИУС 3—85)

7. Переиздание (август 1995 г.) с изменениями № 1, 2, утвержденными в июне 1981 г., декабре 1989 г. (ИУС 9—81, 3—90)

Редактор *М.И. Максимова*
Технический редактор *В.Н. Прусакова*
Корректор *Н.Л. Шнайдер*
Компьютерная верстка *В.И. Грищенко*

Сдано в набор 10.10.95. Подписано в печать 09.11.95. Усл. печ. л. 0,47.
Усл. кр.-отт. 0,47. Уч.-изд. л. 0,27. Тираж 207 экз. С 2967. Зак. 6144.

ИПК Издательство стандартов
107076, Москва, Колодезный пер., 14.
ЛР № 021007 от 10.08.95.

Набрано в Издательстве на ПЭВМ
Филиал ИПК Издательство стандартов — тип. "Московский печатник"
Москва, Лялин пер., 6