
ФЕДЕРАЛЬНОЕ АГЕНТСТВО
ПО ТЕХНИЧЕСКОМУ РЕГУЛИРОВАНИЮ И МЕТРОЛОГИИ



НАЦИОНАЛЬНЫЙ
СТАНДАРТ
РОССИЙСКОЙ
ФЕДЕРАЦИИ

ГОСТ Р ИСО
14801—
2012

Стоматология

ИМПЛАНТАТЫ

**Усталостные испытания для внутрикостных
стоматологических имплантатов**

ISO 14801:2007
Dentistry — Implants — Dynamic fatigue
test for endosseous dental implants
(IDT)

Издание официальное



Москва
Стандартинформ
2013

Предисловие

Цели и принципы стандартизации в Российской Федерации установлены Федеральным законом от 27 декабря 2002 г. № 184-ФЗ «О техническом регулировании», а правила применения национальных стандартов Российской Федерации — ГОСТ Р 1.0—2004 «Стандартизация в Российской Федерации. Основные положения»

Сведения о стандарте

1 ПОДГОТОВЛЕН Обществом с ограниченной ответственностью «ЦИТОпроект» (ООО «ЦИТОпроект») на основе собственного аутентичного перевода на русский язык международного стандарта, указанного в пункте 4

2 ВНЕСЕН Техническим комитетом по стандартизации ТК 453 «Имплантаты в хирургии»

3 УТВЕРЖДЕН И ВВЕДЕН В ДЕЙСТВИЕ Приказом Федерального агентства по техническому регулированию и метрологии от 11 июля 2012 г. № 173-ст

4 Настоящий стандарт идентичен международному стандарту ИСО 14801:2007 «Стоматология. Имплантаты. Усталостные испытания для внутрикостных стоматологических имплантатов» (ISO 14801:2007 «Dentistry — Implants — Dynamic fatigue test for endosseous dental implants»).

При применении настоящего стандарта рекомендуется использовать вместо ссылочных международных стандартов соответствующие им национальные стандарты Российской Федерации, сведения о которых приведены в дополнительном приложении ДА

5 ВВЕДЕН ВПЕРВЫЕ

Информация об изменениях к настоящему стандарту публикуется в ежегодно издаваемом информационном указателе «Национальные стандарты», а текст изменений и поправок — в ежемесячно издаваемых информационных указателях «Национальные стандарты». В случае пересмотра (замены) или отмены настоящего стандарта соответствующее уведомление будет опубликовано в ежемесячно издаваемом информационном указателе «Национальные стандарты». Соответствующая информация, уведомление и тексты размещаются также в информационной системе общего пользования — на официальном сайте Федерального агентства по техническому регулированию и метрологии в сети Интернет

© Стандартиформ, 2013

Настоящий стандарт не может быть полностью или частично воспроизведен, тиражирован и распространен в качестве официального издания без разрешения Федерального агентства по техническому регулированию и метрологии

II

Содержание

1 Область применения	1
2 Нормативные ссылки	1
3 Термины и определения	1
4 Общие принципы	2
4.1 Испытание готового устройства	2
4.2 Многокомпонентные внутрикостные стоматологические имплантаты	2
4.3 Испытание при наихудшем сценарии	2
5 Методы испытаний	2
5.1 Испытательная машина	2
5.2 Геометрия нагрузки	2
5.3 Держатель образца и приложение нагрузки	4
5.4 Среда испытаний	5
5.5 Частота нагрузки и кривые нагружения	5
5.6 Процедура	5
6 Предоставление отчета	5
Приложение А (справочное) Схема цикла нагрузки	7
Приложение ДА (справочное) Сведения о соответствии ссылочных международных стандартов национальным стандартам Российской Федерации	8
Библиография	9

Стоматология

ИМПЛАНТАТЫ

Усталостные испытания для внутрикостных стоматологических имплантатов

Dentistry. Implants. Dynamic fatigue tests for endosseous dental implants

Дата введения — 2013—06—01

1 Область применения

Настоящий стандарт определяет методы испытаний на усталостную прочность единичных внутрикостных стоматологических имплантатов, устанавливаемых чресслизистым методом, и предварительно изготовленных компонентов протеза. Эта информация наиболее полезна для сравнения внутрикостных стоматологических имплантатов различных конструкций или размеров.

Несмотря на то, что настоящий стандарт моделирует функциональную нагрузку на тело внутрикостного зубного имплантата и его предварительно изготовленные протезные компоненты при «худшем сценарии», он не применим для прогнозирования поведения внутрикостного зубного имплантата или протеза *in vivo*, в частности, если в качестве протеза используют больше одного имплантата.

2 Нормативные ссылки

В настоящем стандарте использованы нормативные ссылки на следующие стандарты:

ISO 1099 Металлические материалы. Усталостные испытания. Метод контролируемой осевой силы (ISO 1099, Metallic materials — Fatigue testing — Axial force-controlled method)

ISO 1942 (все части) Стоматологический словарь (ISO 1942 (all parts), Dental vocabulary)

ISO 4965 Машины для усталостных испытаний осевой нагрузкой. Калибровка динамической силы. Техника измерения напряжений с помощью электрических датчиков сопротивления (ISO 4965, Axial load fatigue testing machines — Dynamic force calibration — Strain gauge technique)

ISO 7500-1 Металлические материалы. Верификация статических одноосевых машин для испытаний. Часть 1. Аппараты для испытаний растяжением/сжатием. Верификация и калибровка системы для измерения силы (ISO 7500-1, Metallic materials — Verification of static uniaxial testing machines — Part 1: Tension/compression testing machines — Verification and calibration of the force-measuring system)

3 Термины и определения

В настоящем стандарте применены термины по ИСО 1942, а также следующие термины с соответствующими определениями:

3.1 система внутрикостных стоматологических имплантатов: Устройство, состоящее из интегрированных компонентов, которые включают в себя вспомогательные инструменты и особое оборудование, необходимое для клинической и лабораторной подготовки и размещения имплантата и для конструирования и введения зависимых протезов.

Примечание 1 — В дополнение к тому, что внутрикостный стоматологический имплантат препятствует смещению зубного протеза, его можно использовать в качестве опоры для ортодонтических аппаратов.

Примечание 2 — Внутрикостный стоматологический имплантат может состоять из одной и более частей.

Примечание 3 — Под определение зубного протеза подпадают коронки и фиксированные и съемные протезы.

3.2 **схема цикла нагрузки:** Схема, обобщающая усталостные характеристики внутрикостного зубного имплантата, на которой показано число циклов, которое выдержал каждый образец до разрушения, для каждого значения приложенной пиковой нагрузки. См. приложение А.

4 Общие принципы

4.1 Испытание готового устройства

Испытание следует проводить на образцах, которые представляют собой готовые изделия (т. е. на компонентах, которые подверглись такому же производственному процессу и стерилизации, что и изделие, которое планируют выпустить на рынок). Если изготовитель предполагает, что стерилизацию внутрикостного стоматологического имплантата будет выполнять врач перед операцией, то перед испытанием нужно выполнить стерилизацию, как указано в инструкциях по эксплуатации изготовителя. Однако если есть данные о том, что указанный метод стерилизации не влияет значимо на свойства всех материалов тестируемых образцов, тогда проводить стерилизацию перед испытанием не обязательно.

4.2 Многокомпонентные внутрикостные стоматологические имплантаты

Многокомпонентные внутрикостные стоматологические имплантаты следует тестировать в собранном виде в соответствии с их предполагаемым использованием. Компонент внутрикостного стоматологического имплантата, который изготовитель рекомендует использовать совместно с компонентами других изготовителей, следует испытывать в собранном виде в соответствии с рекомендацией изготовителя. Когда многокомпонентное устройство собирают посредством винтовых соединений, их следует использовать в соответствии с рекомендациями изготовителя и завинчивать с приложением рекомендованного изготовителем вращающего момента, используя оборудование (отвертка, динамометрический ключ), которое поставляется вместе с системой имплантата, или устройство, которое обеспечивает вращающий момент в пределах $\pm 5\%$ рекомендованного значения, если нет оригинальных инструментов. Последовательность затягивания винтов должна соответствовать рекомендациям изготовителя.

4.3 Испытание при наихудшем сценарии

Если часть системы внутрикостного стоматологического имплантата доступна в различных размерах и/или конфигурациях, испытание следует проводить при наихудших условиях в рамках рекомендованного применения. Выбор наихудшего сценария должен быть обоснован и документирован.

5 Методы испытаний

5.1 Испытательная машина

Испытательная машина должна:

- прикладывать установленную нагрузку с погрешностью, не превышающей $\pm 5\%$ при максимальной нагрузке (в соответствии с ИСО 7500-1 и ИСО 4965);
- прикладывать нагрузку при заданной частоте;
- иметь средства измерения максимальных и минимальных значений нагрузок и частоты нагрузки, а также выявлять разрушение образца;
- иметь возможность записывать число циклов нагрузки во время испытания.

5.2 Геометрия нагрузки

5.2.1 Силу нагрузки F (см. рисунки 1 и 2) испытательной машины следует прикладывать таким образом, чтобы:

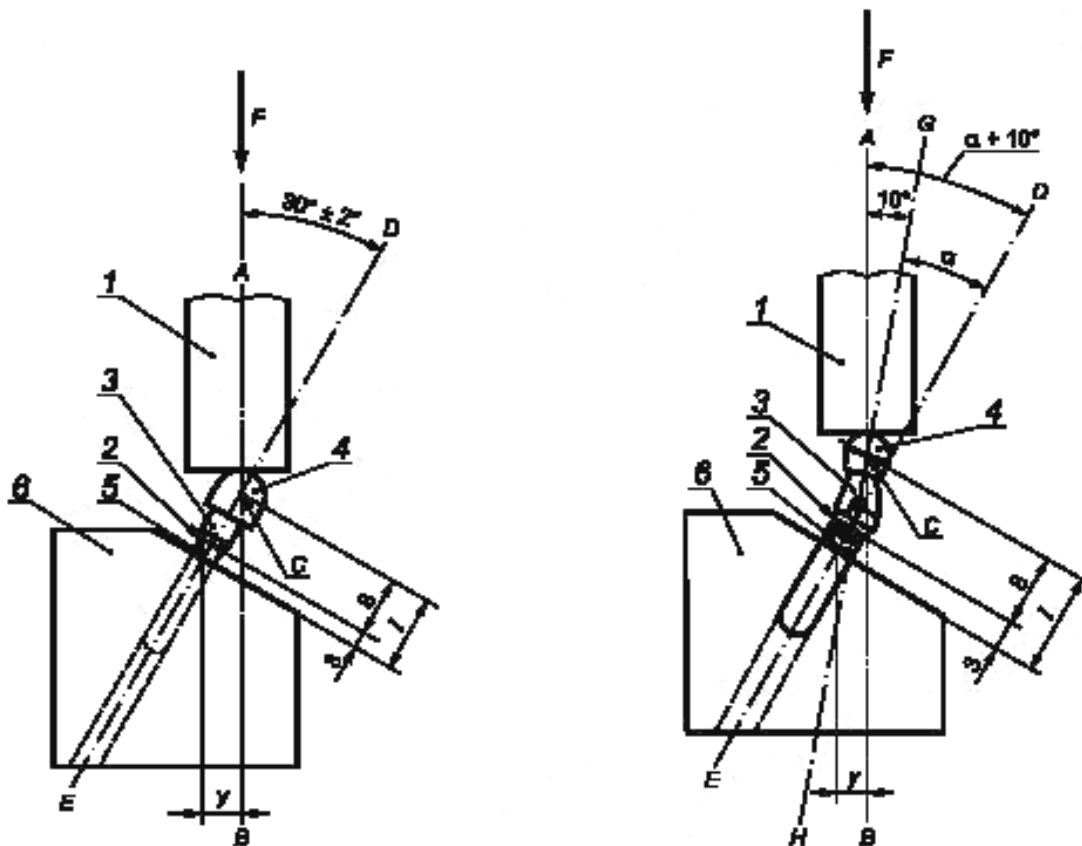
- не возникало ограничений боковых перемещений;
- центр нагрузки (точка C на рисунках 1 и 2) был четко определен, чтобы плечо момента u можно было измерить или рассчитать.

5.2.2 Для системы стоматологических имплантатов, не содержащих предварительно изогнутых соединительных компонентов, эти требования обеспечиваются при схеме нагружения, изображенной на рисунке 1.

5.2.3 Внутрикостный стоматологический имплантат из системы, не содержащей предварительно изогнутых соединительных компонентов, следует зафиксировать таким образом, чтобы его ось была расположена под углом $30^\circ \pm 2^\circ$ относительно направления нагрузки аппарата для испытаний (см. рисунок 1).

5.2.4 Тело внутрикостного стоматологического имплантата системы, в которую входят предварительно изогнутые соединительные компоненты, следует зафиксировать таким образом, чтобы угол по отношению к направлению нагрузки аппарата для испытаний был на $10^\circ \begin{smallmatrix} +2 \\ -1 \end{smallmatrix}$ больше, чем угол между осью имплантата и осью изогнутой части соединительного компонента, обозначенный как α на рисунке 2. Это представляет собой смоделированную недостаточную коррекцию на 10° . Метод прикладывания нагрузки должен быть таким же, как на рисунке 1. Центр нагрузки должен быть расположен на пересечении центральной продольной оси свободного конца соединительного компонента и плоскости, перпендикулярной к продольной оси имплантата, расположенной на расстоянии 11 мм (l на рисунке 2) от уровня опоры имплантата.

5.2.5 Силу нагрузки F испытательной машины следует прикладывать через нагружающее устройство, устойчивое к деформациям, с полусферической контактной поверхностью для передачи нагрузки, прикрепленное или размещенное над свободным концом соединительного компонента. Для систем



1 — устройство для прикладывания нагрузки [позволяющее осуществлять свободное движение перпендикулярно к направлению нагрузки (см. 5.2.6)]; 2 — номинальный уровень кости (см. 5.3.2); 3 — соединительный компонент; 4 — полусферический нагружаемый элемент; 5 — тело стоматологического имплантата; 6 — держатель образца

Рисунок 1 — Схема настройки установок испытания для систем без предварительно изогнутых соединительных компонентов

1 — устройство для прикладывания нагрузки [позволяющее осуществлять свободное движение перпендикулярно к направлению нагрузки (см. 5.2.6)]; 2 — номинальный уровень кости (см. 5.3.2); 3 — соединительный компонент; 4 — полусферический элемент нагрузки; 5 — тело стоматологического имплантата; 6 — держатель образца

Рисунок 2 — Схема настройки установок испытания для систем с предварительно изогнутыми соединительными компонентами

внутрикостных стоматологических имплантатов без предварительно изогнутых соединительных компонентов центр нагрузки, которым является центр *S* полусферы, должен быть расположен на центральной продольной оси внутрикостного стоматологического имплантата. Для систем внутрикостного стоматологического имплантата с предварительно изогнутыми соединительными компонентами центр нагрузки должен быть расположен на центральной продольной оси свободного конца соединительного компонента.

5.2.6 Силу нагрузки следует прикладывать к полусферической нагружаемой поверхности с помощью нагружающего устройства с плоской поверхностью, перпендикулярной к направлению нагрузки машины. Нагружающее устройство должно работать свободно в поперечном направлении, чтобы не уменьшать значение прикладываемого изгибающего момента. Это можно осуществить с помощью универсального соединения или точечного соединения в месте сочленения нагружающего элемента и корпуса машины для испытаний. Соединение должно быть расположено на расстоянии не менее 50 см от полусферической нагружаемой поверхности.

5.2.7 Полусферическую нагружаемую поверхность и поверхность нагружающего устройства следует визуально осматривать после каждого испытания, чтобы убедиться в том, что не возникло перманентной деформации. В случае возникновения перманентной деформации деформированный компонент следует заменить и повторить испытание.

5.2.8 Для тела внутрикостного стоматологического имплантата и/или соединительных компонентов без вращательной симметрии вокруг либо центральной продольной оси тела имплантата, либо оси номинальной протезной нагрузки геометрия нагрузки должна быть такой, чтобы провести испытание по худшему сценарию, при котором еще возможно предполагаемое использование имплантата. Геометрия нагрузки должна быть обоснована и документирована.

5.3 Держатель образца и приложение нагрузки

5.3.1 Компонент образца, имитирующий фиксацию в кости, должен быть зафиксирован в жестком зажимном устройстве. Если используется заливочный материал, он должен иметь модуль упругости выше 2 ГПа. Геометрия зажимного устройства должна быть такой, чтобы обеспечить геометрию испытания, соответствующую указанной в 5.2. Зажимное устройство должно быть спроектировано так, чтобы не деформировать испытываемый образец.

5.3.2 Устройство должно фиксировать образец на расстоянии $(3,0 \pm 0,5)$ мм апикальнее номинального уровня кости, как указано в инструкции по эксплуатации (см. рисунки 1 и 2). Если номинальный уровень кости не указан в инструкции по эксплуатации, должен быть применен наихудший сценарий.

Примечание — Известно, что для многих внутрикостных стоматологических имплантатов предельный уровень кости может сдвигаться апикально после имплантации до уровня относительно устойчивого состояния. Расстояние 3,0 мм выбрано таким образом, чтобы был представлен репрезентативный случай в отношении потери кости.

5.3.3 Для систем стоматологических имплантатов без предварительно изогнутых соединительных компонентов размеры устройства для прикладывания нагрузки, как указано в 5.2.4, следует выбирать так, чтобы обеспечить расстояние l , равное $(11,0 \pm 0,5)$ мм от центра *S* полусферы до плоскости зажима (см. рисунки 1 и 2). Плечо пары y определяется как $l \cdot \sin 30^\circ$. Для стандартной конфигурации плечо момента составляет 0,5 l или 5,5 мм. В случае длинного внутрикостного стоматологического имплантата, где сложно достигнуть значения l 11 мм, можно использовать большие значения для l . Выбор должен быть обоснован и документирован.

Изгибающий момент M определяется выражением

$$M = yF.$$

Для случая, показанного на рисунке 1, изгибающий момент составляет

$$M = 0,5lF$$

или, когда $l = 11$ мм и значение F выражено в ньютонах,

$$M = 5,5 F \text{ (Н·мм)}.$$

Для систем внутрикостных стоматологических имплантатов без предварительно изогнутых соединительных компонентов свободный конец соединительных компонентов должен быть снабжен полусферическим устройством прикладывания нагрузки, центр которого расположен на центральной

продольной оси свободного конца соединительного компонента и находится на расстоянии l , равном $(11,0 \pm 0,5)$ мм от уровня опоры имплантата, измеренного на линии, параллельной центральной продольной оси тела имплантата, как показано на рисунке 2. Плечо момента y (см. рисунок 2) можно измерить или рассчитать непосредственно на испытуемых образцах и оснастке. В случае длинного тела внутрикостного зубного имплантата и соединительного компонента, для которых сложно достигнуть значения $l \geq 11$ мм, можно использовать большие значения для l . Выбор должен быть обоснован и документирован. Изгибающий момент M , Н · мм, можно рассчитать с помощью измеренного или рассчитанного значения y по формуле

$$M = yF.$$

5.4 Среда испытаний

Для систем внутрикостных стоматологических имплантатов, которые включают материалы с известной или ожидаемой коррозионной усталостью, или для систем с полимерными компонентами испытание следует проводить в изотоническом растворе хлорида натрия или в альтернативной физиологической среде. Во время испытания следует поддерживать температуру жидкости и испытуемого образца на уровне (37 ± 2) °С. Для всех прочих систем испытание можно проводить в воздушной среде при температуре (20 ± 5) °С. Условия проведения испытаний должны быть обоснованы и документированы.

5.5 Частота нагрузки и кривые нагружения

Усталостные испытания следует выполнять под нагрузкой в одном направлении. Нагрузка варьируется синусоидально в пределах 10 % номинального пикового значения.

Частота нагрузки не должна превышать 15 Гц. Тестирование в жидкой среде следует проводить при частотах менее или равных 2 Гц.

5.6 Процедура

5.6.1 Применяют общие принципы испытания на усталость, которые изложены в ИСО 1099.

5.6.2 Снимают данные для схемы цикла нагрузки при серии нагрузок, пока не будет достигнут нижний предел (максимально выдерживаемая нагрузка), при котором по меньшей мере три образца успешно выдержат испытания и ни один не разрушится в указанном числе циклов. Наносят измеренные точки на график цикла нагрузки. Если испытание проводят при частотах менее или равных 2 Гц, испытания следует проводить до достижения $2 \cdot 10^6$ циклов. Для испытания, которое проводится при частотах более 5 Гц, испытания следует проводить до достижения $5 \cdot 10^6$ циклов. Надлежащая начальная нагрузка составляет 80 % разрушающей нагрузки при статическом испытании, проводимом с использованием такой же геометрии испытания. Последующие испытания обычно проводят при меньших нагрузках, что дает в результате кривую, схожую с кривой, приведенной в приложении А. По меньшей мере два, а предпочтительнее — три образца следует испытать при каждой из минимум четырех нагрузок. Измеряют расстояние от центра нагрузки (точка С на рисунках 1 и 2) до зоны разрушения.

5.6.3 Идентифицируют критическую точку и локализацию начала появления разрушения. Разрушение определяется как фаза текучести материала, стойкая деформация, расшатывание сборки имплантата или поломка любого компонента. Строят кривую цикла нагрузки, чтобы показать максимальную нагрузку, при которой система внутрикостного стоматологического имплантата выдержит $5 \cdot 10^6$ циклов, или для частот, менее или равных 2 Гц, — $2 \cdot 10^6$ циклов (максимальная выдерживаемая нагрузка). Каждый образец (минимум три), который испытывают при максимальной выдерживаемой нагрузке, должен выдержать обозначенное число циклов без разрушения. Рассчитывают максимальный изгибающий момент M (см. 5.3.3 или 5.3.4), соответствующий этой нагрузке.

6 Предоставление отчета

6.1 Отчет об испытании должен включать полную детализацию всех параметров испытательной машины, испытуемых образцов, примененных процедур и полученных результатов, особое внимание должно быть уделено положениям 6.1.1—6.1.15.

6.1.1 Идентификация внутрикостного стоматологического имплантата и его компонентов, в частности:

- тип соединительного(ых) компонента(ов) (например, удерживаемый винтом, цементируемый, посаженный на конус, цилиндрический, конический);

- изготовитель(и);
- номера компонентов и партий испытываемых компонентов;
- материал(ы) испытываемых компонентов, включая любые материалы для покрытия и прочие материалы для обработки поверхности;
- диаметр и длина тела внутрикостного стоматологического имплантата;
- геометрические размеры соединительного(ых) компонента(ов), включая угол α предварительно изогнутого соединительного компонента;
- описание и размеры сочленений между телом внутрикостного стоматологического имплантата и соединительного(ых) компонента(ов), и между соединительным(ыми) компонентом(ами) и структурой, прикладываемой функциональную нагрузку.

6.1.2 Предполагаемое использование внутрикостного стоматологического имплантата.

6.1.3 Ссылка на настоящий стандарт.

6.1.4 В случае если внутрикостный стоматологический имплантат доступен в различных размерах и/или конфигурациях (см. 4.3), следует обосновать выбор испытываемых образцов.

6.1.5 В случае если внутрикостному стоматологическому имплантату недостает вращательной симметрии (см. 5.2.8), следует обосновать выбор геометрии нагрузки.

6.1.6 Плечо момента u .

6.1.7 Значения всех геометрических измерений и расчетов, которые были использованы для определения плеча момента.

6.1.8 Геометрическое положение номинального уровня кости, который использовался для определения расположения фиксатора. Если номинальный уровень кости не указан в инструкции по эксплуатации, следует обосновать выбор номинального уровня кости для целей испытания.

6.1.9 Если значение l не равно 11 мм (см. 5.3.3 или 5.3.4), следует обосновать выбор значения l .

6.1.10 Описание геометрии держателя образца и материала, включая модуль эластичности любого материала заделки.

6.1.11 В случае многокомпонентного внутрикостного стоматологического имплантата следует охарактеризовать сборку [включая сборочный(е) момент(ы) затяжки любого(ых) винта(ов)].

6.1.12 Описание полусферической нагружаемой поверхности, включая радиус сферы и рациональное обоснование ее конструкции.

6.1.13 Частота нагрузки.

6.1.14 Условия проведения испытаний, включая среду (например, изотонический раствор хлорида натрия, вода или воздух) и температуру.

6.1.15 Результаты динамического испытания (см. приложение А):

- схема цикла нагрузки;
- максимальная выдерживаемая нагрузка при $5 \cdot 10^6$ циклов или для испытаний при частоте, менее или равной 2 Гц, — $2 \cdot 10^6$ циклов (предел усталости);
- составление таблиц данных испытываемой нагрузки, числа циклов до разрушения или прерывания и описание и расположение критической точки для каждого испытываемого образца;
- максимальный изгибающий момент M для максимально выдерживаемой нагрузки (см. 5.6.3).

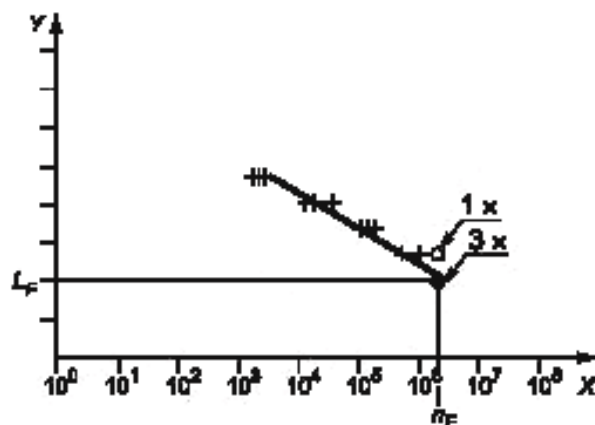
Приложение А
(справочное)

Схема цикла нагрузки

Усталостные испытания материалов и устройств выполняют при циклически изменяющихся нагрузках заранее определенной амплитуды и записывают число циклов нагрузки до возникновения разрушения. Усталостные характеристики испытываемого объекта определяются путем испытания ряда образцов при различных значениях пиковой нагрузки. Результаты обобщают в виде диаграммы числа циклов нагрузки, которые смог вынести каждый образец (по логарифмической шкале), и соответствующих пиковых нагрузок (по линейной шкале). Это дает представление о схеме цикла нагрузки для испытываемого объекта.

На рисунке А.1 приведен пример подобной схемы.

С помощью схемы цикла нагрузки можно определить предел усталости объекта, максимальную пиковую нагрузку, при которой не возникает усталость даже при бесконечном числе циклов нагрузки (или при числе циклов n_F , выбранном для завершения каждого испытания, которое не приводит к разрушению). Каждая точка представляет собой образец испытываемого объекта. L_F — предел усталости, а n_F определяется для данного испытания как $5 \cdot 10^6$ циклов, для частоты, менее или равной 2 Гц, — $2 \cdot 10^6$ циклов.



Примечание — Среда: физиологический раствор хлорида натрия; температура: 37 °С; частота: 2 Гц; n_F : $2 \cdot 10^6$ циклов.

X — число циклов, Y — пиковая нагрузка, H; + — сломанные образцы; O — выдержавшие нагрузку образцы

Рисунок А.1 — Пример схемы цикла нагрузки для испытаний, которые длятся до $2 \cdot 10^6$ циклов

Приложение ДА
(справочное)Сведения о соответствии ссылочных международных стандартов
национальным стандартам Российской Федерации

Таблица ДА.1

Обозначение ссылочного международного стандарта	Степень соответствия	Обозначение и наименование соответствующего национального стандарта
ИСО 1099	—	*
ИСО 1942	—	*
ИСО 4965	—	*
ИСО 7500-1	—	*

* Соответствующий национальный стандарт отсутствует. До его принятия рекомендуется использовать перевод на русский язык данного международного стандарта. Перевод данного международного стандарта находится в Федеральном информационном фонде технических регламентов и стандартов.

Библиография

- [1] ASTM E 466—96, Standard practice for conducting force controlled constant amplitude axial fatigue tests of metallic materials
- [2] ASTM E 468—90, Standard practice for presentation of constant amplitude fatigue test results for metallic materials
- [3] ISO 6892, Metallic materials — Tensile testing — Method of testing at ambient temperature
- [4] ISO 7206-4, Implants for surgery — Partial and total hip joint prostheses — Part 4: Determination of endurance properties and performance of stemmed femoral components
- [5] ISO 10451, Dental implant systems — Contents of technical file
- [6] United States of America, Food and drug administration, Center for devices and radiological health, class II special controls guidance document: root-form endosseous dental implants and endosseous dental abutments — Guidance for industry and FDA staff, 2004—05—12

Ключевые слова: стоматология, имплантаты

Редактор *О.А. Стояновская*
Технический редактор *В.Н. Прусакова*
Корректор *В.Е. Нестерова*
Компьютерная верстка *А.В. Бестужевой*

Сдано в набор 05.12.2012. Подписано в печать 05.02.2013. Формат 60×84¹/₈. Гарнитура Ариал.
Усп. печ. л. 1,86. Уч.-изд. л. 1,0. Тираж 78 экз. Зак. 116.

ФГУП «СТАНДАРТИНФОРМ», 123995 Москва, Гранатный пер., 4.
www.gostinfo.ru info@gostinfo.ru

Набрано во ФГУП «СТАНДАРТИНФОРМ» на ПЭВМ.

Отпечатано в филиале ФГУП «СТАНДАРТИНФОРМ» — тип. «Московский печатник», 105062 Москва, Лялин пер., 6.

