

МУФТЫ ПРЕДОХРАНИТЕЛЬНЫЕ ФРИКЦИОННЫЕ

Параметры, конструкция и размеры

Издание официальное

БЗ 11 — 99

МЕЖГОСУДАРСТВЕННЫЙ СОВЕТ
ПО СТАНДАРТИЗАЦИИ, МЕТРОЛОГИИ И СЕРТИФИКАЦИИ
М и н с к

Предисловие

1 РАЗРАБОТАН МТК 96; Научно-исследовательским и проектно-конструкторским институтом редуكتورостроения (НИИредуктор) Министерства машиностроительной промышленности Украины

ВНЕСЕН Госстандартом Украины

2 ПРИНЯТ Межгосударственным Советом по стандартизации, метрологии и сертификации (протокол МГС от 12 апреля 1996 г. № 9)

За принятие проголосовали:

Наименование государства	Наименование национального органа по стандартизации
Азербайджанская Республика	Азгосстандарт
Республика Армения	Армгосстандарт
Республика Беларусь	Госстандарт Беларуси
Республика Казахстан	Госстандарт Республики Казахстан
Киргизская Республика	Киргизстандарт
Республика Молдова	Молдовастандарт
Российская Федерация	Госстандарт России
Республика Таджикистан	Таджикгосстандарт
Туркменистан	Главная государственная инспекция Туркменистана
Республика Узбекистан	Узгосстандарт
Украина	Госстандарт Украины

3 Постановлением Государственного комитета Российской Федерации по стандартизации и метрологии от 25 октября 1999 г. № 365-ст межгосударственный стандарт ГОСТ 15622—96 введен в действие непосредственно в качестве государственного стандарта Российской Федерации с 1 июля 2000 г.

4 ВЗАМЕН ГОСТ 15622—77

© ИПК Издательство стандартов, 2000

Настоящий стандарт не может быть полностью или частично воспроизведен, тиражирован и распространен в качестве официального издания на территории Российской Федерации без разрешения Госстандарта России.

II

МУФТЫ ПРЕДОХРАНИТЕЛЬНЫЕ ФРИКЦИОННЫЕ

Параметры, конструкция и размеры

Safety slipping couplings.
Parameters, design and dimensions

Дата введения 2000—07—01

1 Область применения.

Настоящий стандарт распространяется на предохранительные фрикционные муфты общемашиностроительного применения, предназначенные для предохранения привода от перегрузок при передаче крутящего момента от 6,3 до 16 000 Н·м, климатических исполнений: У и ТС категорий 2—4, УХЛ и О категорий 3.1, 4, 4.1, 4.2 по ГОСТ 15150 для эксплуатации без смазки (всухую), У и Т категорий 1—5, УХЛ и О категорий 3.1, 4, 4.1, 4.2, 5 по ГОСТ 15150 для эксплуатации в масляной ванне.

Требования настоящего стандарта являются обязательными, кроме приложения А.

Стандарт пригоден для целей сертификации.

2 Нормативные ссылки

В настоящем стандарте использованы ссылки на следующие стандарты:

ГОСТ 9.306—85 Единая система защиты от коррозии и старения. Покрытия металлические и неметаллические неорганические. Обозначения

ГОСТ 613—79 Бронзы оловянные литейные. Марки

ГОСТ 1050—88 Прокат сортовой, калиброванный, со специальной отделкой поверхности из углеродистой качественной конструкционной стали. Общие технические условия

ГОСТ 1139—80 Основные нормы взаимозаменяемости. Соединения шлицевые прямобочные. Размеры и допуски

ГОСТ 4543—71 Прокат из легированной конструкционной стали. Технические условия

ГОСТ 6033—80 Основные нормы взаимозаменяемости. Соединения шлицевые эвольвентные с углом профиля 30°. Размеры, допуски и измеряемые величины

ГОСТ 10549—80 Выход резьбы. Сбеги, недорезы, проточки и фаски

ГОСТ 11871—88 Гайки круглые шлицевые. Технические условия

ГОСТ 11872—89 Шайбы стопорные многолапчатые. Технические условия

ГОСТ 12080—66 Концы валов цилиндрические. Основные размеры, допускаемые крутящие моменты

ГОСТ 13766—86 Пружины винтовые цилиндрические сжатия и растяжения I класса, разряда I из стали круглого сечения. Основные параметры витков

ГОСТ 13770—86 Пружины винтовые цилиндрические сжатия и растяжения II класса, разряда I из стали круглого сечения. Основные параметры витков

ГОСТ 13771—86 Пружины винтовые цилиндрические сжатия и растяжения II класса, разряда 2 из стали круглого сечения. Основные параметры витков

ГОСТ 13942—86 Кольца пружинные упорные плоские наружные эксцентрические и канавки для них. Конструкция и размеры

ГОСТ 15150—69 Машины, приборы и другие технические изделия. Исполнения для различных климатических районов. Категории, условия эксплуатации, хранения и транспортирования в части воздействия климатических факторов внешней среды

ГОСТ 21437—95 Сплавы цинковые антифрикционные. Марки, технические требования и методы испытаний

Издание официальное

1

ГОСТ 23360—78 Шпонки призматические. Размеры, допуски и посадки
 ГОСТ 24643—81 Основные нормы взаимозаменяемости. Допуски формы и расположения поверхностей. Числовые значения

3 Параметры, конструкция и размеры

3.1 Основные параметры, конструкция и размеры муфт должны соответствовать указанным на рисунке 1 и в таблице 1.

3.2 Допускаемое отношение крутящих моментов срабатывания муфт не должно превышать значений

$$\frac{M_{\max}}{M_{\text{ном}}} \leq 1,3, \quad (1)$$

где M_{\max} — максимально допускаемый крутящий момент, Н·м;

$M_{\text{ном}}$ — наибольший допускаемый рабочий крутящий момент, передаваемый силами трения между дисками без относительного скольжения, Н·м (таблица 1).

3.3 Полумуфты следует изготавливать исполнений:

1 — для концов валов исполнения 1 по ГОСТ 12080 и шпоночным пазом по ГОСТ 23360;

2 — для концов валов со шлицами средней серии — по ГОСТ 1139;

3 — для концов валов со шлицами — по ГОСТ 6033.

3.4 Конструкция и размеры деталей муфт приведены в приложении А.

3.5 Пример условного обозначения предохранительной фрикционной муфты исполнения 1 с номинальным крутящим моментом 63 Н·м, посадочным отверстием диаметром 25 мм, климатического исполнения У, категории 3:

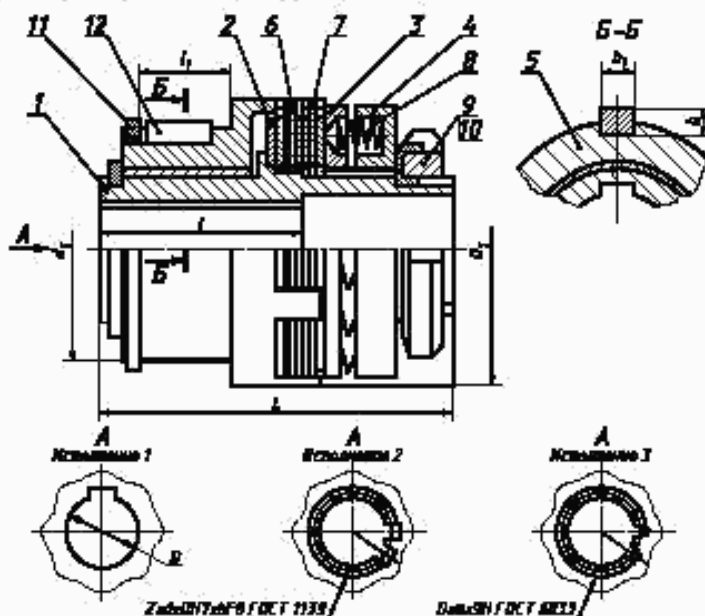
Муфта предохранительная фрикционная 1-63-25-У3 ГОСТ 15622—96

То же, исполнения 2:

Муфта предохранительная фрикционная 2-63-25-У3 ГОСТ 15622—96

То же, исполнения 3:

Муфта предохранительная фрикционная 3-63-25-У3 ГОСТ 15622—96



1 — гайка; 2 — кольцо; 3 — нажимное кольцо; 4 — упорное кольцо; 5 — полумуфта; 6 — внутренний диск; 7 — наружный диск; 8 — пружина; 9 — гайка по ГОСТ 11871; 10 — шайба по ГОСТ 11872; 11 — пружинное кольцо по ГОСТ 13942; 12 — шпонка по ГОСТ 23360

Рисунок 1

Таблица 1

Размеры в миллиметрах

Номинальный крутящий момент $M_{ном}$, Н·м	D H7 Ряд 1; (2)	Исполнение	D_1 h14	d H14	d_1 k6	L	l	d_2 , не более	h	b	b_1	Число зубьев Z	m	Частота вращения, с ⁻¹	Масса, кг																																												
																h14	не более																																										
6,3	9; 10; 11	1	50	—	32	75	30	14	4	—	4	—	—	50	0,64																																												
10	12; 14	1		11			80									25	16	5	—	5	—	6	1	42	0,68																																		
	14	2			11	83		25	18	—	5	—	6	—																																													
	12; 14	3													—											83	25	18	—	5	—	6	—																										
16	12; 14	1		11	38	30	5	—	5	—	6	—	—	0,75																																													
	16	1														—	83	25	18	—	5	—	6	—																																			
	14	2																							—									83	25	18	—	5	—	6	—																		
	16	2																																								—	83	25	18	—	5	—	6	—									
12; 14	3	—		83	25	18	—	5	—	6	—	—																																															
15	3												—	83		25	18	—	5	—	6	—	—																																				
25	14	1	65	—	45	90	30	21	—	6	6	—			1,0									25	1,10																																		
	16; 18; (19)	1					11						25	21		6	—	6	—	6	—	—																																					
	14	2																					13			25	21	6	—	6	—	6	—																										
	16	2																																13	25	21	6	—	6	—	6	—																	
	14	3																																									13	25	21	6	—	6	—	6	—								
15; 17	3	13	25	21	6	—	6	—	6	—	—																																																
18; (19)	1											13	25	21	6	—	6	—	6	—	—	—																																					
40	20	1	70	—	45	95	40	24	—	6	6												—	1,0	25	1,20																																	
	22	1					16					36	24	6	—	6	—	6	—																																								
	20	2																		18	36	24					6	—	6	—	6	—																											
	22	2																															18	36	24	6	—	6	—	6	—																		
	17	3																																								18	36	24	6	—	6	—	6	—									
	20; 22	3																																																	18	36	24	6	—	6	—	6	—
18; (19)	1	18	36	24	6	—	6	—	6	—	—																																																
20; 22; (24)	1											18	36	24	6	—	6	—	6	—	—																																						
25	1	18	36	24	6	—	6	—	6	—	—																																																
20	2											18	36	24	6	—	6	—	6	—	—																																						
22	2	18	36	24	6	—	6	—	6	—	—																																																
25	2											18	36	24	6	—	6	—	6	—	—																																						
20; 22	3	18	36	24	6	—	6	—	6	—	—																																																
25	3											18	36	24	6	—	6	—	6	—	—																																						
100	(24)	1	95	—	65	125	50	32	8	—	10											—	—	17	3,60																																		
	25; 28	1					21					60	32	8	—	10	—	6	—																																								
	30	1																		23	80					32	8	—	10	—	6	—																											
	25	2																															23	42	32	8	—	10	—	6	—																		
	28	2																																								23	42	32	8	—	10	—	6	—									
	25; 28	3																																																	23	42	32	8	—	10	—	6	—
	30	3																																																									
25; 28	3	23	42	32	8	—	10	—	6	—																																																	
30	3										23	42	32	8	—	10	—	6	—																																								

Номинальный крутящий момент $M_{ном}$, Н·м	D Н7 Ряд 1; (2)	Исполнение	D_1 h14	d H14	d_1 k6	L	l	d_2 не более	h	b	b_1	Число зубьев Z	m	Частота вращения, с ⁻¹	Масса, кг
160	28	1	100	—	70	150	60	36	8	6,0	10	6	1,5	13	3,80
	(30); 32	1					80								
	28	2					42								
	32	2					58								
	28	3					42								
	30; 32	3					58								
250	36; (38)	1	120	32	160	80	42	9	6,0	14	8	1,5	7	5,00	
	40	1				110									
	38	2				80									
	35; 38	3				110									
	40	3				110									
400	(38)	1	145	32	90	80	100	48	9	6,0	14	8	1,5	7	7,60
	40; (42); 45; (48)	1				110									
	38	2				58									
	42	2				82									
	48	2				82									
	38	3				58									
	40; 42; 45	3				82									
630	55; 45; (48); 50; (53)	1	155	—	95	110	240	56	10	16	18	—	—	6	12,00
	48; 54	2				82									
	45; 50; 55	3				82									
1000	50; (53); 55; (56)	1	170	—	120	110	270	67	11	—	18	—	—	6	16,50
	60; 63	1				140									
	54	2				82									
	60	2				105									
	50; 55	3				82									
	60	3				82									
1600	60; 63; (65); 70; 71; (75)	1	200	—	140	140	285	75	14	—	22	—	—	6	30,00
	60; 65; 72	2				105									
	60; 65; 70; 75	3				105									
2500	70; 71; (75)	1	240	—	150	140	330	90	—	—	25	—	—	6	45,50
	80; (85); 90	1				170									
	72	2				105									

Окончание таблицы 1

Размеры в миллиметрах

Номинальный крутящий момент $M_{ном}$, Н·м	D H7 Ряд 1; (2)	Исполнение	D_1 h14	d H14	d_1 k6	L	l	f_0 , не более	k	b	d_1	Число зубьев Z	m	Частота вращения, с ⁻¹	Масса, кг
2500	82; 92	2	240	—	150	330	130	90	14	—	25	—	—	6	45,50
	70; 75	3					105								
	80; 85; 90	3					130								
4000	80; (85); 90; (95)	1	280	—	160	355	170	120	16	—	28	—	—	6	59,00
	100	1					210								
	82; 92	2					120								
	102	2					165								
	80; 85; 90; 95	3					120								
	100	3					165								
6300	(95)	1	350	—	180	375	170	150	18	—	32	—	—	88,50	
	100	1					210								
	(105); 110; (120)	1					165								
	102; 112	2					130								
	95	3					165								
	100; 110; 120	3					—								
10000	110; (120); 125	1	400	—	200	440	210	250	20	—	36	—	5	124,00	
	(130); 140	1					250								
	112; 125	2					165								
	110; 120	3					200								
	130; 140	3					—								
16000	125; (130); 140; (150)	1	520	—	220	500	250	280	22	—	40	—	4	180,00	
	160	1					300								
	125	2					200								
	130; 140; 150	3					—								
	160	3					240								

Примечания
1 Ряд 1 является предпочтительным.
2 Неуказанные значения d , z и m принимаются при проектировании.

ПРИЛОЖЕНИЕ А
(рекомендуемое)

Конструкция и размеры деталей муфт

А.1 Конструкция и размеры деталей муфт с $M_{ном}$ от 6,3 до 400 Н·м указаны:

- втулки — на рисунке А.1 и в таблице А.1, а значения d , b , l , L , m и z — в таблице 1;
- кольца — на рисунке А.2 и в таблице А.2;
- нажимного кольца — на рисунке А.3 и в таблице А.3;
- упорного кольца — на рисунке А.4 и в таблице А.4;
- полумуфты — на рисунке А.5 и в таблице А.5, а значения D_1 и l_1 — в таблице 1.
- внутреннего диска — на рисунке А.6 и в таблице А.6;
- наружного диска — на рисунке А.7 и в таблице А.7;
- пружины — на рисунке А.8 и в таблице А.8.

А.2 Конструкцию и размеры деталей муфт с $M_{ном}$ от 630 до 16000 Н·м определяют при соблюдении условия, что допускаемое удельное давление на фрикционных поверхностях наружных и внутренних дисков должно быть не более 0,6 МПа.

А.3 Материал втулки, внутреннего и наружного дисков при относительной скорости скольжения дисков до 3 м/с — сталь 40Х по ГОСТ 4543. При относительной скорости скольжения дисков более 3 м/с материал наружного диска — бронза по ГОСТ 613.

Материал полумуфты, упорного и нажимного колец — сталь 45 по ГОСТ 1050.

Допускается изготовление этих деталей из других материалов с механическими свойствами не хуже, чем у стали 40Х и стали 45.

А.4 Термообработка:

- втулки — 269 ... 302 НВ, поверхность шлицев 45 ... 50 HRC₂;
- кольца — 45 ... 50 HRC₂;
- упорного и нажимного колец — 269 ... 302 НВ, поверхность шлицев 40 ... 45 HRC₂;
- полумуфты — 269 ... 302 НВ, поверхность выступов с размерами B и l_2 — 47 ... 52 HRC₂;
- внутреннего и наружного стальных дисков — 45 ... 50 HRC₂.

А.5 Размеры шпоночных пазов — по ГОСТ 23360.

А.6 Допуск симметричности шпоночного паза относительно оси полумуфты или втулки — в пределах двух полей допусков на ширину шпоночного паза.

А.7 Допуск параллельности плоскости симметрии шпоночного паза относительно оси полумуфты или втулки — в пределах половины поля допуска на ширину шпоночного паза.

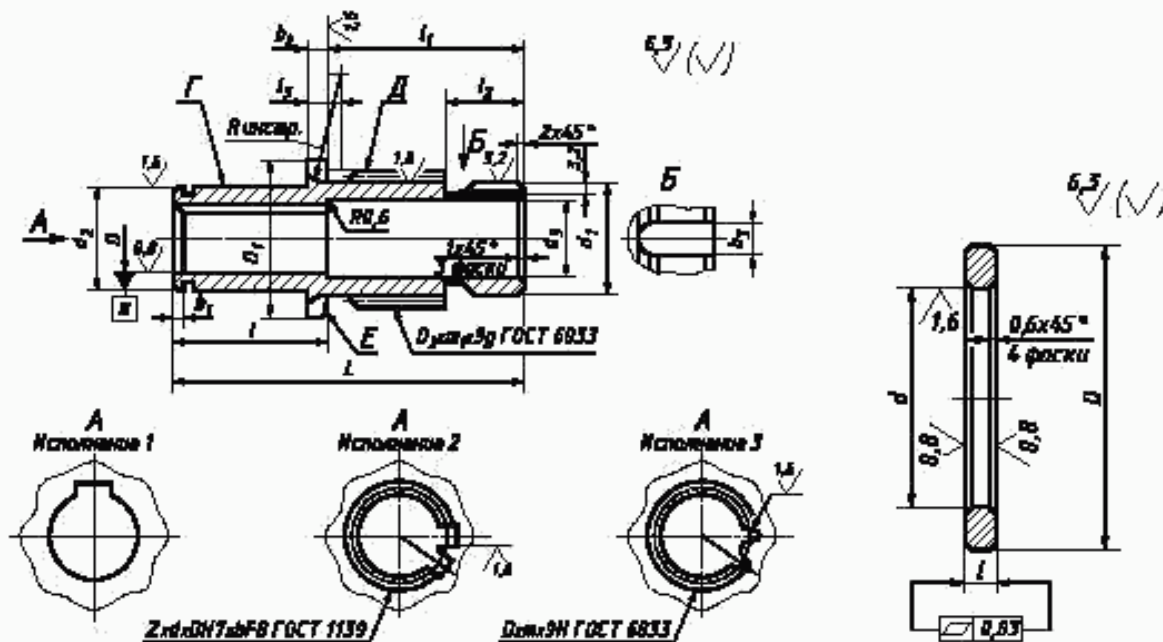


Рисунок А.1

Рисунок А.2

Таблица А.1

Размеры в миллиметрах

Номинальный крутящий момент $M_{ном}$, Н·м	D H7 Ряд1; (2)	Исполнение	D_1 H14	D_2	d_1	d_2 h6	d_3 H14	R	l_1 $\pm 1/2$	l_2 $\pm 1/2$	l_3 $\pm 1/2$	b_1 h14	b_2 h14	b_3 H14	m_1	Масса, кг; не более									
6,3	9; 10; 11	1	38	32	M27 × 1,5 — 8g	20	15	27,5	45	17	6	2,1	3,0	5	1,5	0,22									
10	12; 14	1				24	17					2,5				0,25									
	14	2																							
16	12; 14	3				25	20					18				2,0	47	18	2,0	3,0	5	1,5	0,25		
	12; 14	1																							
	16	1																							
	14	2																							
	16	2																							
25	12; 14	3				45	40					M36 × 1,5 — 8g				30	25	50	16	7	2,5	3,5	6	1,5	0,40
	15	3																							
	14	1																							
	16; 18; (19)	1																							
	14	2																							
40	14	3	32	28	50	28	72	22	2,0	3,0	6	2,5	0,58												
	15; 17	3																							
	18; (19)	1																							
	20	1																							
	22	1																							
	20	2																							
63	22	2	58	45	M39 × 1,5 — 8g	38	32	30,0	72	22	2,0	3,0	2,5	0,75											
	17	3																							
	20; 22	3																							
	20; 22; (24)	1																							
	25	1																							
	20	2																							
100	22	2	70	60	M36 × 1,5 — 8g	46	40	20	8	5,0	8	1,32													
	25	2																							
	20; 22	3																							
	25	3																							
	(24)	1																							
	25; 28	1																							
30	1																								
25	2																								
28	2																								
25; 28	3																								
30	3																								

Окончание таблицы А.1

Размеры в миллиметрах

Номинальный крутящий момент $M_{ном}$, Н·м	D H7 Ряд 1; (2)	Исполнение	D_1 h14	D_2	d_1	d_2 h6	d_3 H14	R	l_1 $\pm 1/2$	l_2 $\pm 1/2$	l_3 $\pm 1/2$	b_1 h14	b_2 h14	b_3 H14	m_1	Масса, кг, не более
160	28	1	65	60	$M52 \times 2 - 8g$	45	40	30,0	90	30	8	4,0	5,0	8	2,5	1,40
	(30); 32	1														1,00
	28	2														1,00
	32	2														1,00
	28	3														1,00
250	36; (38)	1	70	65	$M60 \times 2 - 8g$	58	48	30,0	90	25	8	4,0	5,0	8	2,5	1,90
	40	1														1,90
	38	2														1,90
	35; 38	3														1,90
	40	3														1,90
400	(38)	1	85	80	$M72 \times 2 - 8g$	65	58	34,0	100	34	9	3,0	5,0	10	2,5	2,90
	40; (42); 45; (48)	1														2,90
	38	2														2,90
	42	2														2,90
	48	2														2,90
	38	3														2,90
40; 42; 45	3	2,90														

Таблица А.2

Размеры в миллиметрах

Номинальный крутящий момент $M_{ном}$, Н·м	D h14	d H11	l h14	Масса, кг, не более
6,3; 10,0; 16,0	44	32	3,0	0,02
25,0	54	40	3,5	0,03
40,0	59			
63,0	74	45	4,0	0,04
100,0	78	60		0,06
160,0	85	65		0,10
250,0	105	75		0,18
400,0	132	75	5,0	0,18

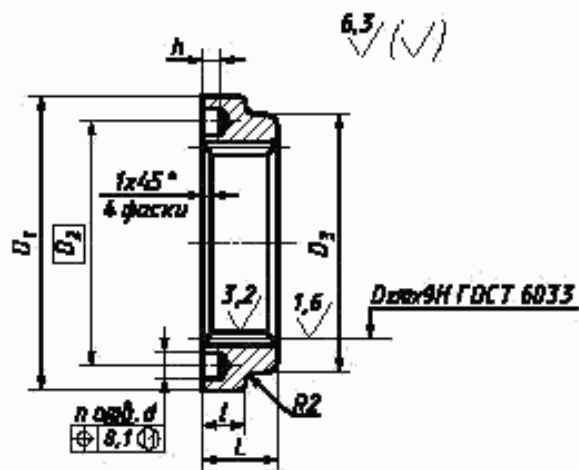


Рисунок А.3

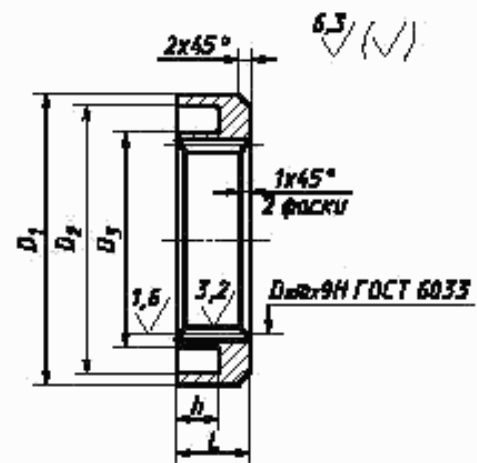
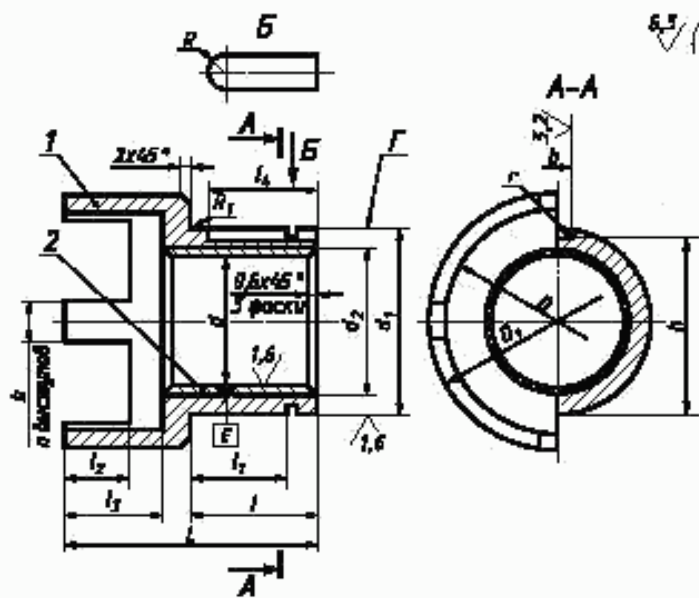


Рисунок А.4



1 — полумуфта; 2 — наплавленный цинковый сплав марки ЦАМ-10 по ГОСТ 21437

Рисунок А.5

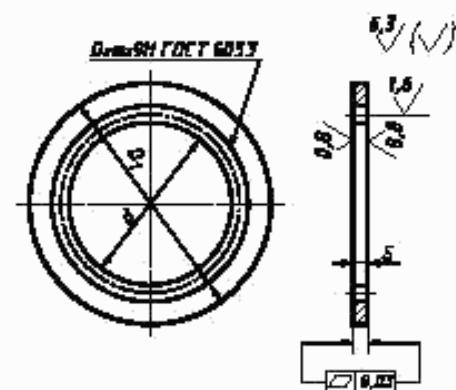


Рисунок А.6

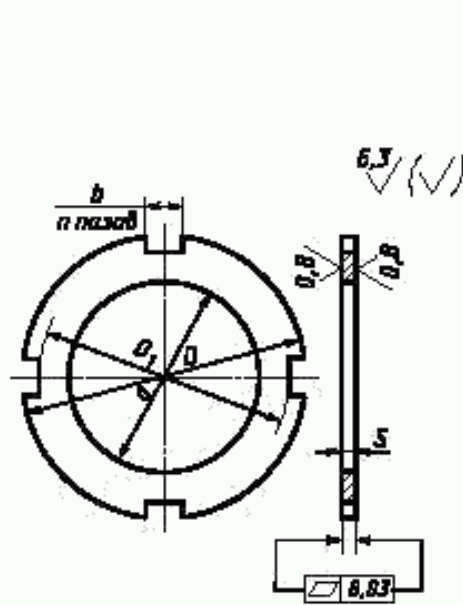
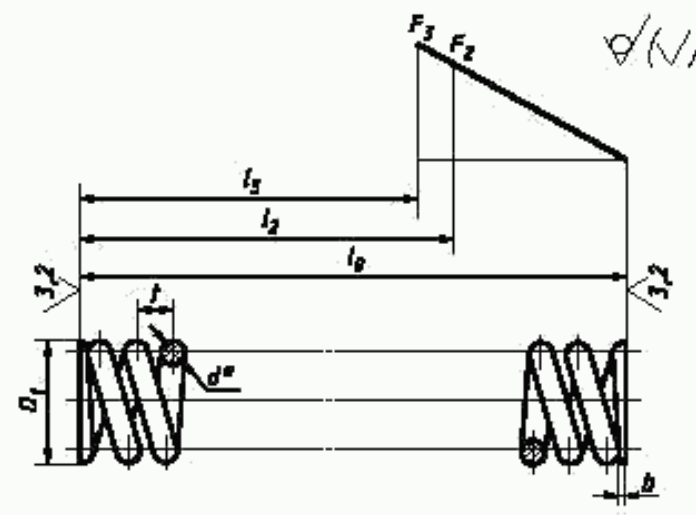


Рисунок А.7



* Размер для справок.

Направление навивки — правое; n — число рабочих витков;
 n_1 — число нерабочих витков; L — длина развернутой пружины.

Рисунок А.8

Таблица А.3

Размеры в миллиметрах

Номинальный крутящий момент $M_{ном}$, Н·м	D	D_1 h14	D_2	D_3 h14	d H14	m	Число отверстий n	b $\pm 1/2$	l h14	L h14	Масса, кг, не более	
6,3; 10,0	32	50	40	44	6,3	1,5	14	3	6	11	0,04	
16,0							15				0,05	
25,0	40	60	50	54			14				0,12	
40,0		70		60			19				0,11	
63,0	45	67	56	58	7,0	2,5	17	8	14	0,33		
100,0; 160,0	60	95	75	78	11,0		13	5	10		15	
250,0	65	115	90		13,0		16	6	12		16	0,51
400,0	80	140	115	108	15,0		18	7	15		21	0,76

Таблица А.4

Размеры в миллиметрах

Номинальный крутящий момент $M_{ном}$, Н·м	D	D_1 h14	D_2 H14	D_3 h14	m	b $\pm 1/2$	L h14	Масса, кг, не более
6,3; 10,0; 16,0	32	50	46,3	33,7	1,5	8,0	10,5	0,10
25,0	40	60	56,0	44,0				
40,0		70	66,0	54,0				
63,0	45	67	63,0	49,0	2,5	9,5	13,0	0,17
100,0; 160,0	60	95	86,0	64,0		15,0	19,0	0,42
250,0	65	115	103,0	77,0		18,0	24,0	0,52
400,0	80	140	130,0	100,0		21,0	28,0	0,92

Таблица А.5

Размеры в миллиметрах

Номинальный крутящий момент $M_{ном}$, Н·м	D H14	d H7	d_1 k6	d_2 H14	R $\pm 2/2$	r $\pm 2/2$	Число выступов n	L h14	l $\pm 2/2$	l_1 $\pm 2/2$	l_2 $\pm 2/2$	l_3 $\pm 2/2$	l_4 $\pm 2/2$	B d11	b P9	h -0,2	Масса, кг, не более
6,3	45	20	32	22	2,0	0,1	4	38	18	14	9	16		8	4	29,5	0,14
10,0		24	38	26	2,5	0,2		45	21	16	10	19			5	35,0	0,17
16,0		25		28				48	23	18	12	20	22		10	6	41,5
25,0	55	30	45	32	3,0	0,3	53	30	21	10	19	28	12	8		51,0	0,14
40,0	60	32		34			60		24	15	24	16		14		84,5	2,28
63,0	75	38	55	41	4,0	0,4	6	70	38	32	20		27	38	8	60,0	0,34
100,0	85	46	65	49	5,0			0,3	85	42	34	25	36	40		10	63,0
160,0	90	45	68	48		95			48	39	39		46	12	80,0		1,75
250,0	110	58	85	61	6,0	0,3	6	105	57	48	25	38	54		16	14	84,5
400,0	135	65	90	68	7,0			105	57	48		38	54	16		14	84,5

Таблица А.6

Размеры в миллиметрах

Номинальный крутящий момент $M_{ном}$, Н·м	D	D_1 h14	n	D H11	s h12	Масса, кг, не более
6,3; 10,0; 16,0	32	44	1,5	29	0,8	0,010
25,0	40	54		37		
40,0		59				
63,0	45	74	2,5	40	1,0	0,012
100,0	60	84		55		1,0
160,0		86				
250,0	65	105		60	1,2	0,040
400,0	80	132				75

Таблица А.7

Размеры в миллиметрах

Номинальный крутящий момент $M_{ном}$, Н·м	D h14	D_1 h14	d H14	b H11	Число пазов n	s h12	Масса, кг, не более
6,3; 10,0; 16,0	49	44	33	8	4	0,8	0,003
25,0	64	54	41	10			0,050
40,0	69	59					
63,0	85	74	46	12	6	1,0	0,080
100,0	95	84	61				12
160,0	100	89					
250,0	120	109	70	16	6	1,2	0,040
400,0	145	134	90				

Таблица А.8

Размеры в миллиметрах

Номинальный крутящий момент $M_{ном}$, Н·м	Пружина	Номер пружины	Число витков		F_2 , Н	F_3 , Н	d	D_1 h14	t	b h14	l_0 h14	l_2	l_1	L h14	Количество, шт.	Масса, кг, не более
			n	n_1												
6,3	ГОСТ 13766	229	14,0	15,5	20±2	25,0	0,80	5,5	1,4	0,20	20,8	13,4	12,0	233,1	14	0,01
10,0			14,5	16,0	22±2						21,5		12,4	240,6	15	
16,0; 25,0		256	13,0	14,5	23±3	35,5	0,90	0,25	19,4	13,7	12,6	213,4	14			
40,0			19													
63,0		271	14,0	15,5	37±3	42,5	1,00	6,5	1,7	24,8	16,2	15,0	272,8	17	0,02	
100,0		348			89±9	100,0	1,60	10,0	2,5	0,40	36,6	25,3	24,0	416,6	13	
160,0		313	16,0	17,5	59±2	67,0	1,40	0,30	41,5	25,6	23,8	481,6	18	0,04		
250,0	ГОСТ 13771	327	15,0	16,5	95±2	106,0	1,60		12,0	2,8	0,40	44,8	30,4	28,8	538,5	16
400,0	ГОСТ 13770	394	14,0	15,5	140±14	160,0	2,24	14,0	3,3	0,55	48,7	34,9	33,0	585,2	18	0,17

А.8 Размеры канавок под упорные кольца на полумуфтах — по ГОСТ 13942.

А.9 Размеры канавок для выхода резьбы на втулках — по ГОСТ 10549.

А.10 Радиальное и торцовое биение поверхностей G , D и E относительно поверхности $Ж$ (рисунок А.1) и радиальное биение поверхности G относительно поверхности E (рисунок А.5) — по 8-й степени точности ГОСТ 24643.

А.11 Антикоррозионное покрытие деталей. — Хим. Оке. хром по ГОСТ 9.306.

УДК 621.825.52 : 006.354

МКС 21.120.20

Г15

ОКП 41.7146

Ключевые слова: предохранительные муфты, параметры, конструкция, размеры

Редактор *Р.Г. Говердовская*
Технический редактор *Л.А. Кузнецова*
Корректор *Р.А. Ментова*
Компьютерная верстка *В.И. Грищенко*

Изд. лиц. № 021007 от 10.08.95. Сдано в набор 05.06.2000. Подписано в печать 02.08.2000. Усл. печ. л. 1,86.
Уч.-изд. л. 1,50. Тираж 424 экз. С/Д 5727. Зак. 547.

ИПК Издательство стандартов, 107076, Москва, Колодезный пер., 14.
Набрано в Издательстве на ПЭВМ
Филиал ИПК Издательство стандартов — тип. "Московский печатник", 103062, Москва, Лялин пер., 6.
Плр № 080102