

РУДЫ ХРОМОВЫЕ И КОНЦЕНТРАТЫ
Метод определения содержания серы

Chromium ores and concentrates.
Method for determination of sulphur content

ГОСТ
15848.6-70

Постановлением Комитета стандартов, мер и измерительных приборов при Совете Министров СССР от 10/IV 1970 г. № 482 срок введения установлен с 1/1 1974 г.

Несоблюдение стандарта преследуется по закону

Настоящий стандарт распространяется на хромовые руды и концентраты и устанавливает объемный йодометрический метод определения содержания серы (при содержании от 0,005 до 0,5%).

Метод заключается в прокаливании навески руды или концентрата в токе кислорода при 1300—1350°C, поглощении образующейся двуокиси серы водой и титровании сернистой кислоты раствором йодид-йодата в присутствии индикатора крахмала.

Применение метода предусматривается в стандартах и технических условиях на хромовые руды и концентраты, устанавливающих технические требования на них.

1. ОБЩИЕ ТРЕБОВАНИЯ

1.1. Общие требования к методу определения содержания серы — по ГОСТ 15848.0—70.

2. АППАРАТУРА, РЕАКТИВЫ И РАСТВОРЫ

Установка для определения содержания серы (см. чертеж).

Калия гидрат окиси (калий едкое) по ГОСТ 4203—65, раствор 400 г/л.

Калий марганцовокислый по ГОСТ 4527—65, раствор; готовят следующим образом: 40 г марганцовокислого калия растворяют в 1000 мл раствора, содержащего 400 г едкого калия.

Кальций хлористый кристаллический по ГОСТ 4141—66.

Издание официальное

Перепечатка воспрещена

Кислота серная по ГОСТ 4204—66.

Известь натронная по ГОСТ 4455—48.

Плавень: медь по ГОСТ 859—66 марки М00 в виде мелкой стружки.

Кислота соляная по ГОСТ 3118—67.

Крахмал растворимый по ГОСТ 10163—62, раствор 0,5 г/л; готовят следующим образом: 0,5 г крахмала растирают в фарфоровой ступке с 50 мл воды и вливают тонкой струей в 950 мл кипящей воды. Раствор охлаждают, приливают 15 мл соляной кислоты и перемешивают.

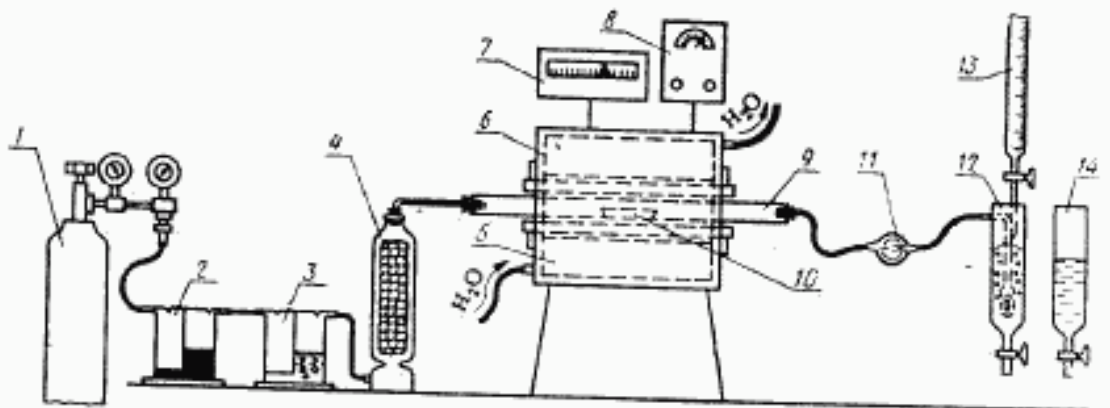
Калий йодистый по ГОСТ 4232—65.

Калий йодноватокислый по ГОСТ 4202—65.

Йодид-йодат, титрованный раствор; готовят следующим образом: 0,0892 г йодноватокислого калия, 17 г йодистого калия и 0,4 г едкого кали помещают в стакан вместимостью 300 мл и растворяют в 150—200 мл воды. Раствор переливают в мерную колбу вместимостью 1000 мл, разбавляют водой до метки и перемешивают.

1 мл раствора соответствует приблизительно 0,00004 г серы. Раствор хранят в склянке из темного стекла.

Установка для определения содержания серы



Установка состоит из следующих элементов: баллона с кислородом 1, снабженного редуктором; склянок Тищенко 2 и 3; колонки Фрезениуса 4; горизонтальной трубчатой печи с силитовыми нагревателями 5, обеспечивающими нагрев до 1350°C; металлического кожуха 6 для охлаждения печи проточной водой; терморегулятора 7 с платино-платинородиевой термопарой; регулятора напряжения 8; трубки фарфоровой 9 длиной 650—700 мм, с внутренним диаметром 18—20 мм. Концы трубки должны выступать из печи не менее чем на 160 мм. Трубку закрывают с обоих концов резиновыми пробками, в отверстия которых вставлены стеклянные трубки. Внутреннюю торцовую поверхность пробок закрывают асбестовыми прокладками; лодочки фарфоровой 10;

стеклянной трубки с шарообразным расширением 11; поглотительного сосуда 12, высотой 190 мм, диаметром 48 мм. В сосуд впаяна Г-образная стеклянная трубка, заканчивающаяся барбатером, через который поступают газообразные продукты прокаливания. Внутрь барбатера впаян стеклянный клапан, предохраняющий от переброса жидкости из поглотительного сосуда в фарфоровую трубку. В нижней части сосуда имеется кран для слива раствора; бюретки 13; сосуда для сравнения 14 диаметром 48 мм, высотой 190 мм.

3. ПОДГОТОВКА К АНАЛИЗУ

3.1. Слянку Тищенко 2 заполняют на $\frac{1}{6}$ объема раствором марганцовокислого калия, слянку Тищенко 3 — на $\frac{1}{6}$ объема серной кислотой. В колонку Фрезениуса помещают тампон из стеклянной ваты. Нижнюю половину колонки заполняют хлористым кальцием, верхнюю — натронной известью, которую накрывают слоем стеклянной ваты. Стеклянную трубку с шарообразным расширением заполняют стеклянной ватой. В кожух печи пускают воду. Включают печь и нагревают ее до 1300—1350°C. Температуру печи поддерживают в этом интервале с помощью терморегулятора и регулятора напряжения.

В поглотительный сосуд и сосуд для сравнения наливают по 100—120 мл раствора крахмала, в который было прибавлено несколько капель раствора йодид-йодата до получения светло-голубой окраски. Соединяют все части установки и пропускают ток кислорода с такой скоростью, чтобы уровень жидкости в поглотительном сосуде поднялся на 30—40 мм. Закрывают доступ кислорода в поглотительный сосуд и проверяют установку на герметичность. Установка герметична, если пузырьки кислорода не проходят через слянки Тищенко.

Перед проведением анализа удаляют примесь серы из фарфоровой трубки и лодочек прокаливанием их в токе кислорода при рабочей температуре печи. Для этого лодочку помещают в наиболее нагретую часть трубки и пропускают ток кислорода. Полноту выгорания серы контролируют пропусканьем газообразных продуктов через раствор крахмала. По мере обесцвечивания раствора прибавляют раствор йодид-йодата до устойчивой светло-голубой окраски.

Конец процесса выгорания серы определяют по прекращению обесцвечивания раствора.

После удаления серы из лодочек последние хранят в эксикаторе.

Раствор из поглотительного сосуда и сосуда для сравнения сливают и сосуды промывают водой.

4. ПРОВЕДЕНИЕ АНАЛИЗА

4.1. В поглотительный сосуд и сосуд для сравнения наливают по 100—120 мл раствора крахмала, в который предварительно было прибавлено несколько капель раствора йодид-йодата до получения светло-голубой окраски. Пропускают ток кислорода с такой скоростью, чтобы жидкость в поглотительном сосуде интенсивно перемешивалась; при этом уровень жидкости поднимается на 30—40 мм.

Если наблюдается ослабление окраски раствора в поглотительном сосуде, то прибавляют по каплям титрованный раствор йодид-йодата до уравнивания окраски в обоих сосудах.

Навеска хромовой руды или концентрата в зависимости от содержания серы приведена в табл. 1.

Таблица 1

Содержание серы в %	Навеска в г
От 0,005 до 0,05	1
Св. 0,05 „ 0,25	0,5
„ 0,25 „ 0,5	0,2

Навеску хромовой руды или концентрата помещают в прокаленную фарфоровую лодочку и равномерным слоем насыпают 1 г плавня.

Лодочку с навеской и плавнем при помощи крючка помещают в наиболее нагретую часть фарфоровой трубки, закрывают ее резиновой пробкой, в которую вставлена стеклянная трубка, служащая для отвода газообразных продуктов прокаливания в поглотительный сосуд.

По мере поступления смеси газов ($\text{SO}_2 + \text{O}_2$) жидкость в поглотительном сосуде обесцвечивается. Из бюретки по каплям прибавляют титрованный раствор йодид-йодата до получения одинаковой окраски растворов в поглотительном сосуде и сосуде для сравнения.

Прокаливание навески считают законченным, если окраска раствора в поглотительном сосуде будет устойчивой в течение 1 мин.

По окончании прокаливания образца лодочку вынимают крючком из печи, поглотительный раствор сливают из сосуда и промывают его водой.

Для определения поправки контрольного опыта проводят сжигание 1 г плавня в лодочке в трех параллельных навесках.

4.2. Установка титра раствора йодид-йодата

Титр раствора йодид-йодата устанавливают по стандартному образцу хромовой руды или концентрата, близкому по химическому составу и содержанию серы к анализируемому образцу, для чего навеску стандартного образца проводят через все стадии анализа, как указано в п. 4.1.

Титр раствора йодид-йодата (T), выраженный в граммах серы, вычисляют по формуле:

$$T = \frac{c \cdot G}{V \cdot 100},$$

где:

c — содержание серы в стандартном образце в %;

G — навеска стандартного образца в г;

V — объем раствора йодид-йодата, израсходованный на титрование, в мл.

5. ПОДСЧЕТ РЕЗУЛЬТАТОВ АНАЛИЗА

5.1. Содержание серы (X) в процентах вычисляют по формуле:

$$X = \frac{V \cdot T \cdot 100}{G},$$

где:

V — объем раствора йодид-йодата, израсходованный на титрование, в мл;

T — титр раствора йодид-йодата, выраженный в граммах серы;

G — навеска руды или концентрата в г.

5.2. Максимальное расхождение между результатами параллельных определений не должно превышать величины допустимого расхождения для соответствующего интервала содержания серы, указанной в табл. 2.

Средний результат одновременно проведенного анализа стандартного образца не должен отличаться от результата, указанного в свидетельстве, более, чем на величину половины допустимого расхождения.

При получении неудовлетворительных результатов определение повторяют.

За окончательный результат анализа принимают среднее арифметическое результатов параллельных определений.

Таблица 2

Содержание серы в %	Допускаемые расхождения между результатами параллельных определений в абс. %
От 0,005 до 0,02	0,002
Св. 0,02 „ 0,05	0,006
„ 0,05 „ 0,25	0,012
„ 0,25 „ 0,5	0,02

Изменение № 1 ГОСТ 15848.6—70 Руды хромовые и концентраты. Метод определения содержания серы

Постановлением Государственного комитета СССР по стандартам от 02.08.85 № 2458 срок введения установлен

с 01.01.86

Наименование стандарта изложить в новой редакции: «Руды хромовые и концентраты. Метод определения серы»

Chromium ores and concentrates. Method for determination of sulphur.

По всему тексту стандарта заменить единицы измерения: г/л на г/дм³, мл на см³.

Под наименованием стандарта проставить код: ОКСТУ 0741.

Вводная часть. Первый абзац изложить в новой редакции: «Настоящий стандарт распространяется на хромовые руды и концентраты и устанавливает титриметрический метод определения массовой доли серы от 0,005 до 0,5 %»;

второй абзац. Заменить слова: «образующейся двуокиси» на «образующегося диоксида», «йодид-йодата» на «йодноватокислого калия»;

третий абзац исключить.

Пункт 1.1. Заменить ссылку: ГОСТ 15848.0—70 на ГОСТ 15848.0—85;

исключить слово: «содержания».

Раздел 2 дополнить абзацем (после десятого): «Аскарит»;

первый абзац и наименование чертежа. Исключить слово: «содержания»;

второй абзац. Заменить слова: «гидрат окиси» на «гидроксид»;

шестой абзац изложить в новой редакции: «Асбест»;

седьмой абзац дополнить словами: «Допускается применение других плавленей»;

двенадцатый абзац. Заменить слова: «Йодид-йодат» на «Йодноватокислый калий»;

дополнить абзацем (после двенадцатого): «При определении серы менее 0,01 % рекомендуется применять разбавленные растворы йодноватокислого калия (1:2), (1:4)»;

тринадцатый абзац дополнить словами: «Массовую концентрацию раствора йодноватокислого калия устанавливают по стандартному образцу хромовой руды или концентрата, близкому по химическому составу и содержанию серы к анализируемому образцу, для чего навеску стандартного образца проводят через все стадии анализа, как указано в п. 4.1».

Массовую концентрацию раствора йодноватокислого калия (T), выраженную в граммах серы, вычисляют по формуле

(Продолжение см. с. 50)

$$T = \frac{C \cdot m_1}{V \cdot 100}$$

где C — массовая доля серы в стандартном образце, %;

m_1 — масса навески стандартного образца, г;

V — объем раствора йодноватокислого калия, израсходованный на титрование, см³;

пятнадцатый абзац. Заменить слова: «склянок Тимченко 2 и 3; колонки Фрезениуса 4» на «U-образных трубок 2, 3 и 4»;

заменить ссылки: ГОСТ 4203—65 на ГОСТ 24363—80, ГОСТ 4527—65 на ГОСТ 20490—75, ГОСТ 4141—66 на ГОСТ 4460—77, ГОСТ 4204—66 на ГОСТ 4204—77, ГОСТ 859—66 на ГОСТ 859—78, ГОСТ 10163—62 на ГОСТ 10163—76, ГОСТ 4232—65 на ГОСТ 4232—74, ГОСТ 4202—65 на ГОСТ 4202—75.

Пункт 3.1. Первый абзац до слов «Стеклолинную трубку» изложить в новой редакции: «U-образную трубку 2 заполнить асбестом, пропитанным диоксидом марганца, U-образную трубку 4 заполнить безводным хлористым кальцием или ангидроном.

Для очистки кислорода вместо склянок 2, 3, 4 допускается применение колонки, заполненной вскаритом»;

второй абзац. Заменить слова: «йодид-йодата» на «йодноватокислого калия».

Пункт 4.1. Первый, второй, шестой абзацы. Заменить слова: «йодид-йодата» на «йодноватокислого калия»;

третий абзац изложить в новой редакции: «Масса навески хромовой руды для концентрата в зависимости от массовой доли серы приведена в табл. 1.

Таблица 1

Массовая доля серы, %	Масса навески, г
От 0,005 до 0,05	1,0
Св. 0,05 » 0,25	0,5
» 0,25 » 0,5	0,2

Пункт 4.2 исключить.

Раздел 5 изложить в новой редакции:

(Продолжение см. с. 51)

«5. Обработка результатов

5.1. Массовую долю серы (X) в процентах вычисляют по формуле

$$X = \frac{V \cdot T \cdot 100}{m}$$

где V — объем раствора йодноватокислого калия, израсходованный на титрование, см³;

T — массовая концентрация раствора йодноватокислого калия, выраженная в граммах серы;

m — масса навески руды или концентрата, г.

5.2. Абсолютные допускаемые расхождения результатов параллельных определений при доверительной вероятности $P=0,95$ не должны превышать допускаемых значений, приведенных в табл. 2.

(Продолжение см. с. 52)

Таблица 2

Массовая доля серы, %	Абсолютные допустимые расхождения, %
От 0,005 до 0,01	0,002
Св. 0,01 » 0,02	0,003
» 0,02 » 0,04	0,005
» 0,04 » 0,08	0,008
» 0,08 » 0,20	0,012
» 0,20 » 0,50	0,020

(ИУС № 11 1985 г.)

Изменение № 2 ГОСТ 15848.6—70 Руды хромовые и концентраты. Метод определения содержания серы

Утверждено и введено в действие Постановлением Государственного комитета СССР по управлению качеством продукции и стандартам от 29.12.90 № 3581

Дата введения 01.07.91

Наименование стандарта изложить в новой редакции: «Руды хромовые и концентраты. Методы определения серы».

Вводная часть. Первый абзац изложить в новой редакции: «Настоящий стандарт распространяется на хромовые руды и концентраты и устанавливает титриметрический йодид-йодатный и кулонометрический методы определения серы (при массовой доле серы от 0,005 до 0,5 %);

второй абзац исключить.

Пункт 1.1. Заменить ссылку: ГОСТ 15848.0—70 на ГОСТ 15848.0—90.

Раздел 2 изложить в новой редакции:

«2. Титриметрический йодид-йодатный метод

Метод основан на сжигании навески руды в токе кислорода при температуре 1380—1350 °С в присутствии плазана.

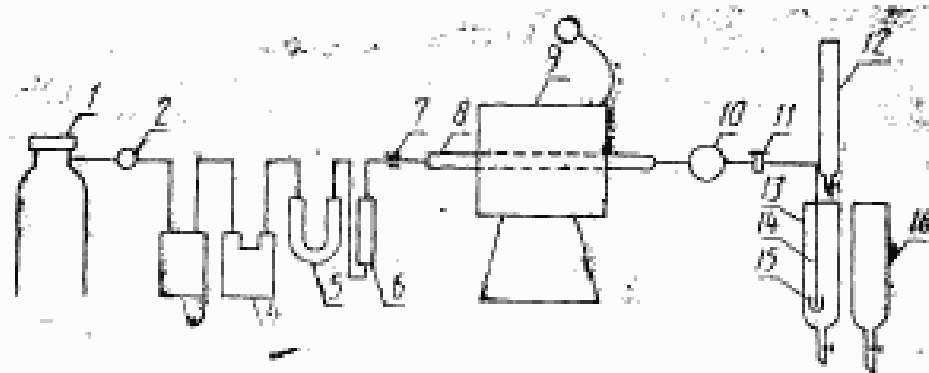
Образовавшаяся двуокись серы поступает в абсорбционный сосуд, поглощается водой с образованием сернистой кислоты, которую оттитровывают раствором йодид-йодата калия в присутствии индикатора крахмала.

2.1. Аппаратура, реактивы и растворы

Установка для определения серы титриметрическим методом (см. чертеж).

(Продолжение см. с. 46)

Установка для определения серы титриметрическим методом



Установка состоит из баллона с кислородом 1 (допускается использовать кислород из кислородопровода); редукционного вентиля 2; промывной склянки 3, содержащей раствор марганцевокислого калия с массовой концентрацией 40 г/дм³ в растворе гидроксида калия с массовой концентрацией 400 г/дм³; склянки Тимменко 4 с концентрированной серной кислотой; U-образной трубки 5, засыпанной безводным хлористым кальцием или ангидридом (допускается проводить сухую очистку кислорода; для этого вместо склянок 3, 4 и 5 используют хлоркальциевую трубку, колонку с аскаритом и U-образную трубку, содержащую в первой половине (по ходу газа) асбест, пропитанный двуокисью

(Продолжение см. в. 47)

марганца, а во второй — ангидрон); ротаметра 6; двухходового крана 7; трубки муллито-кремнеземистой 8; горизонтальной печи 9 с карбид-кремниевыми нагревателями, обеспечивающей температуру до 1400 °С; трубки 10 с шарообразным расширением, заполненной ватой; двухходового крана 11; бюретки 12; поглотительного сосуда 13 высотой 190 мм и диаметром 48 мм; в сосуд входит Г-образная трубка 14, оканчивающаяся барбатором 15; стеклянного сосуда сравнения 16 высотой 190 мм и диаметром 48 мм.

Лодочки фарфоровые по ГОСТ 9147—80.

Трубки муллито-кремнеземистые длиной 650—800 мм с внутренним диаметром 18—22 мм.

Крючок из жаропрочной низкоуглеродистой стали длиной 500—600 мм, диаметром 3—5 мм.

Кислород технический газообразный по ГОСТ 5583—78.

Калий йодноватокислый по ГОСТ 4202—75.

Калий йодистый по ГОСТ 4232—74.

Калий гидроксид по ГОСТ 24363—80.

Калий марганцовокислый по ГОСТ 20490—75, раствор с массовой концентрацией 40 г/дм³ в растворе гидроксид калия с массовой концентрацией 400 г/дм³.

Кальций хлористый по ТУ 6—09—4711.

Аскарит по ТУ 6—09—4128.

Магний хлорнокислый (ангидрон) по ТУ 6—09—3880.

Кислота серная по ГОСТ 4204—77.

Кислота соляная по ГОСТ 3118—77.

Крахмал растворимый по ГОСТ 10163—76, раствор с массовой концентрацией 0,5 г/дм³; 0,5 г растворимого крахмала смешивают с 50 см³ холодной воды. Полученную суспензию вливают в стакан, содержащий 950 см³ кипящей воды, прибавляют 15 см³ соляной кислоты и кипятят 2—3 мин.

Калия йодид-йодата титрованный раствор.

0,0892 г йодноватокислого калия, 17 г йодистого калия и 0,4 г гидроксид калия помещают в стакан вместимостью 300 см³ и растворяют в 150—200 см³ воды. Раствор переливают в мерную колбу вместимостью 1000 см³, разбавляют водой до метки и перемешивают.

1 см³ раствора соответствует приблизительно 0,00004 г серы.

Для определения содержания серы менее 0,02 % титрованный раствор разбавляют в соотношениях (1:1) и (1:3).

Массовую концентрацию раствора йодид-йодата калия (Т) вычисляют по формуле

$$T = \frac{c \cdot m}{(V - V_1) \cdot 100} \cdot$$

где c — массовая доля серы в стандартном образце, %;

m — масса навески стандартного образца, г;

V — объем раствора йодид-йодата калия, израсходованный на титрование навески стандартного образца, см³;

V_1 — объем раствора йодид-йодата калия, израсходованный на титрование при проведении контрольного опыта, см³.

Плавень: медь марки М00 по ГОСТ 859—78 в виде мелкой стружки.

Допускается применять другие плавни.

Пункт 3.1. Первый, второй абзацы изложить в новой редакции: «Собирают установку согласно чертежу. Стеклянные части прибора соединяют при помощи резиновых трубок так, чтобы продукты горения не находились в соприкосновении с резиновыми трубками. Включают печь и нагревают до 1300—1350 °С.

В поглотительный сосуд и сосуд для сравнения наливают по 100—120 см³ раствора крахмала, в который было прибавлено несколько капель раствора йодид-йодата до получения светло-голубой окраски. Через поглотительный сосуд пропускают кислород со скоростью 2—2,5 дм³/мин. Закрывают доступ

(Продолжение см. с. 48)

кислорода в поглотительный сосуд и проверяют установку на герметичность по положению поплавка ротаметра».

Пункт 4.1. Первый абзац изложить в новой редакции: «В поглотительный сосуд и сосуд для сравнения наливают по 100—120 см³ раствора крахмала, в который предварительно было прибавлено несколько капель раствора йодид-йодата до получения светло-голубой окраски. Пропускают ток кислорода со скоростью 2—2,5 дм³/мин»;

четвертый абзац. Заменить слова: «1 г плавня» на «плавень»;

пятый, седьмой, восьмой абзацы. Заменить слово: «прокаливание» на «сжигание» (3 раза);

последний абзац исключить.

Пункт 4.2 исключить.

Раздел 5. Наименование изложить в новой редакции: «5. Обработка результатов».

Пункт 5.1. Формулу и экспликацию изложить в новой редакции:

$$X = \frac{T(V - V_1)}{m} \cdot 100,$$

где T — массовая концентрация раствора йодид-йодата калия, г/см³;

V — объем раствора йодид-йодата калия, израсходованный на титрование навески пробы, см³;

V_1 — объем раствора йодид-йодата калия, израсходованный на титрование контрольного опыта, см³;

m — масса навески пробы, г.

Пункт 5.2 и таблицу 2 изложить в новой редакции:

«5.2. Нормы точности и нормативы контроля точности при определении массовой доли серы приведены в табл. 2».

Таблица 2

Массовая доля серы, %	Δ	d_v	d_t	c_t	δ
От 0,005 до 0,01 включ.	0,003	0,004	0,003	0,004	0,002
Св. 0,01 > 0,02 >	0,004	0,005	0,004	0,005	0,002
> 0,02 > 0,05 >	0,006	0,007	0,006	0,008	0,004
> 0,05 > 0,1 >	0,012	0,015	0,012	0,015	0,008
> 0,1 > 0,2 >	0,02	0,03	0,02	0,03	0,01
> 0,2 > 0,5 >	0,03	0,04	0,03	0,04	0,02

Стандарт дополнить разделом — 6:

«6. Кулонометрический метод

Метод основан на сжигании навески пробы в токе кислорода при температуре 1380—1400 °С в присутствии плавня.

Образовавшаяся двуокись серы поглощается раствором с заданным первоначальным значением pH, что приводит к изменению кислотности раствора и ЭДС индикаторной системы pH-метра. Количество электричества, необходимое для достижения первоначального значения pH поглотительного раствора, пропорциональное массовой доле серы в пробе, фиксируется кулонометром-интегратором тока, показывающим непосредственное содержание серы в пробе в проментах.

6.1. Аппаратура, реактивы и растворы

Экспресс-анализатор типов АС-7412, АС-7512, АС-7932, АУС-7544, в том числе в комплекте с автоматическими весами (корректором массы) типа АВ-7301 или КМ-7426.

Лодочки фарфоровые по ГОСТ 9147—80. Лодочки предварительно прокаливают в токе кислорода при рабочей температуре в течение 2 мин и хранят

(Продолжение см. с. 49)

в эксикаторе. Шлиф крышки эксикатора не рекомендуется покрывать смазывающим веществом.

Трубки огнеупорные мулито-кремнеземистые длиной 650—800 мм с внутренним диаметром 18—22 мм.

Крючок из жаропрочной низкоуглеродистой стали длиной 500—600 мм, диаметром 3—5 мм.

Кислород технический газобразный по ГОСТ 5583—78.

Аскарит по ТУ 6—09—4128.

Кислота соляная по ГОСТ 3118—77, раствор 0,1 моль/дм³.

Калий хлористый по ГОСТ 4234—77.

Барий хлористый по ГОСТ 4108—72.

Перекись водорода по ГОСТ 10929—76, раствор с массовой концентрацией 500 г/дм³.

Песок кварцевый по ГОСТ 22551—77.

Плавень:

Ванадия (V) окись; х. ч. ТУ 6—09—1948, предварительно прокаленная при температуре 400—450 °С в течение 3—4 ч.

Плавень хранят в закрытом боксе в эксикаторе.

Железо карбонильное.

Растворы поглотительный и вспомогательный в зависимости от типа применяемой установки.

6.2. Проведение анализа

6.2.1. Анализатор приводят в рабочее состояние согласно инструкции по эксплуатации прибора.

6.2.2. Градуировку анализатора проводят по стандартным образцам стали типа углеродистой. Результаты анализа используются для корректировки настройки анализатора.

6.2.3. В фарфоровую лодочку, помещают навеску руды (см. табл. 3) и покрывают плавнем, состоящим из 0,2 г ванадия (V) окиси и 0,5 г карбонильного железа. Лодочку с навеской пробы и плавнем помещают при помощи крючка в трубку для сжигания, закрывают затвор, устанавливают показания цифрового табло на «0».

В процессе сжигания пробы поглотительный раствор закисляется и стрелка рН-метра отклоняется вправо от исходного положения. Автоматически включается ток титрования, а на табло осуществляется непрерывный отсчет показаний.

(Продолжение см. с. 50)

Анализ считают законченным, когда стрелка рН-метра возвращается в исходное положение, а показания цифрового табло не изменяются или изменяются на величину холостого счета прибора.

Записывают показания цифрового табло, открывают затвор и извлекают лодочку из трубки.

Таблица 3

Массовая доля серы, %	Масса навески, г
От 0,005 до 0,05 включ.	0,4
Св. 0,05 > 0,25	0,2
> 0,25 > 0,5	0,1

6.3. Обработка результатов

6.3.1 Массовую долю серы (X) в процентах вычисляют по формуле

$$X = \frac{m(a - a_1)}{m_1}$$

где m — масса навески, по которой был отградуирован прибор, г;

a — массовая доля серы, полученная при анализе навески пробы, %;

a_1 — массовая доля серы, полученная при определении контрольного опыта, %;

m_1 — масса навески пробы, г.

Примечания:

1. При использовании анализатора в комплекте с корректором массы формула приобретает вид

$$X = a - a_1.$$

2. При полностью автоматизированном анализе на цифровом табло указывается непосредственно результат анализа.

6.3.2. Нормы точности и нормативы контроля точности при определении массовой доли серы приведены в табл. 2.

(ИУС № 4 1991 г.)