

**СОЕДИНЕНИЯ СВАРНЫЕ
СТАЛЬНЫХ ТРУБОПРОВОДОВ**

**ОСНОВНЫЕ ТИПЫ, КОНСТРУКТИВНЫЕ ЭЛЕМЕНТЫ
И РАЗМЕРЫ**

Издание официальное

СОЕДИНЕНИЯ СВАРНЫЕ
СТАЛЬНЫХ ТРУБОПРОВОДОВГОСТ
16037—80*Основные типы, конструктивные элементы
и размерыВзамен
ГОСТ 16037—70Welded joints in steel pipelines.
Main types, design elements and dimensions

ОКП 0602000000

Постановлением Государственного комитета СССР по стандартам от 24 апреля 1980 г. № 1876 дата введения установлена

с 01.07.81

Ограничение срока действия снято по протоколу 5—94 Межгосударственного Совета по стандартизации, метрологии и сертификации (ИУС 11-12—94)

1. Настоящий стандарт распространяется на сварные соединения трубопроводов из сталей и устанавливает основные типы, конструктивные элементы и размеры сварных соединений труб с трубами и арматурой.

Стандарт не распространяется на сварные соединения, применяемые для изготовления самих труб из листового или полосового материала.

Требования настоящего стандарта являются обязательными.

2. В стандарте приняты следующие обозначения способов сварки:

- $ЗП$ — дуговая сварка в защитном газе плавящимся электродом;
- $ЗН$ — дуговая сварка в защитном газе неплавящимся электродом;
- P — ручная дуговая сварка;
- Φ — дуговая сварка под флюсом;
- G — газовая сварка.

Для конструктивных элементов труб, арматуры и сварных соединений приняты следующие обозначения:

- s, s_1 — толщины стенок свариваемых деталей;
- b — зазор между кромками свариваемых деталей после прихватки;
- e — ширина сварного шва;
- g — выпуклость сварного шва;
- δ — толщина подкладного кольца;
- a — толщина шва;
- c — притупление кромки;
- B — ширина нахлестки;
- l — длина муфты;
- K — катет углового шва;
- K_1 — катет углового шва со стороны разъема фланца;
- D_n — наружный диаметр трубы;
- f — фаска фланца.

1, 2. (Измененная редакция, Изм. № 1).

Издание официальное

Перепечатка воспрещена

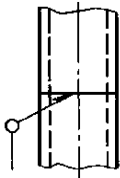















★

* Переиздание (май 1999 г.) с Изменением № 1, утвержденным в декабре 1990 г. (ИУС 3—91)

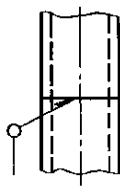
















© Издательство стандартов, 1980
© ИПК Издательство стандартов, 1999
Переиздание с Изменениями

3. Основные типы сварных соединений должны соответствовать указанным в табл. 1.

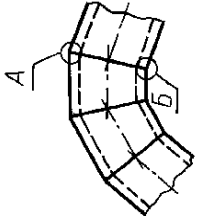
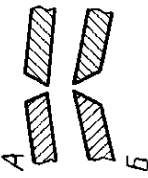
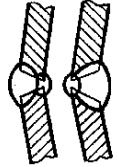
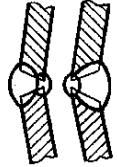
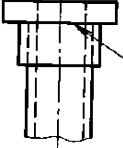



Таблица 1

Тип соединения	Форма подготовленных кромок	Характер сварного шва	Форма поперечного сечения		Толщина стенки и минимальный наружный диаметр трубы, мм, для способов сварки					Условное обозначение сварного соединения
			подготовленных кромок	сварного шва	3П	3Н	Р	Φ	Г	
Стыковое соединение трубы с без скоса трубой или с арматурой 		Односторонний			2-5/25	2-3/10	2-5/25	4-6/133	1-3/150	C2
					2-4/25		C4			
					2-3/25					
		Односторонний			3-20/25	—	3-20/25	—	—	C8
					2-20/25		C10			
					3-20/25					
		Односторонний на съёмной подкладке			2-40/25	2-40/10	2-40/25	6-40/377	—	C18
					2-20/25		C19			
					2-20/25					
	Односторонний на остающейся цилиндрической подкладке			3-20/25	—	3-20/25	—	—	—	
				2-20/25		C10				
				3-20/25						C17
	Односторонний на остающейся цилиндрической подкладке			2-20/25	2-20/10	2-20/25	—	—	—	
				2-20/25		C19				
				2-20/25						C19

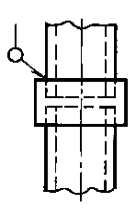



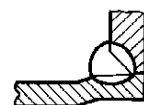
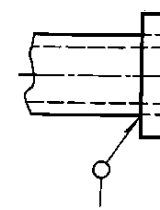
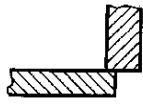
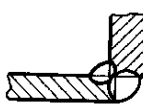
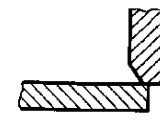
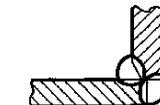
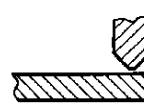
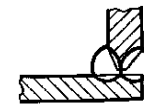
Продолжение табл. 1

Тип соединения	Форма подготовленных кромок	Характер сварного шва	Форма поперечного сечения		Толщина стенки и минимальный наружный диаметр трубы, мм, для способов сварки				Условное обозначение сварного соединения
			подготовленных кромок	сварного шва	3П	3Н	P	Φ	
Стыковое соединение трубы с трубой или с арматурой 	Со скосом кромок	Односторонний с расплавленной вставкой			$\frac{4-20}{25}$	$\frac{4-20}{25}$	$\frac{4-20}{25}$	—	C46
	С криволинейным скосом кромок	Односторонний			$\frac{5-6}{25}$	—	—	—	C47
	С криволинейным скосом кромок с расточкой				—	$\frac{6-25}{25}$	—	—	—
	Со скосом кромок с расточкой	Односторонний на остающейся цилиндрической подкладке			$\frac{6-20}{25}$	$\frac{6-20}{25}$	$\frac{6-20}{57}$	—	—
Со скосом кромок с раздчей	Односторонний на остающейся конической подкладке			$\frac{2-6}{25}$	$\frac{2-6}{10}$	—	—	—	C50
С криволинейным скосом кромок с расточкой	Односторонний на остающейся цилиндрической подкладке			$\frac{7-60}{25}$	$\frac{7-60}{25}$	$\frac{7-60}{57}$	$\frac{7-60}{377}$	—	C51
					$\frac{16-60}{68}$	—	$\frac{16-60}{68}$	$\frac{16-60}{377}$	C52
					—	—	—	—	C53

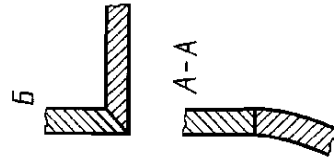
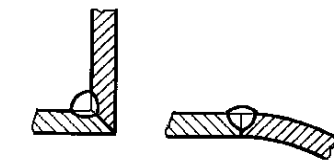
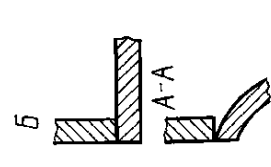
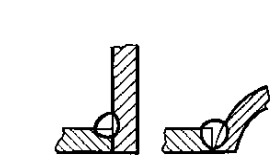
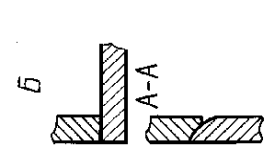
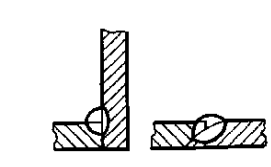
Продолжение табл. 1

Тип соединения	Форма подготовленных кромок	Характер сварного шва	Форма поперечного сечения сварного шва		Толщина стенки и минимальный наружный диаметр трубы, мм, для способов сварки					Условное обозначение сварного соединения
			подготовленных кромок	сварного шва	3П	3Н	Р	Φ	Г	
Стыковое соединение секторов колен (отводов) 	Со скосом 	Двусторонний 		$\frac{3-25}{108}$	$\frac{3-25}{108}$	$\frac{3-25}{108}$	$\frac{3-25}{108}$	$\frac{3-25}{108}$	$\frac{3-25}{108}$	C54
Налесточное соединение промежуточного штуцера или nipples с трубой 	Односторонний 		$\frac{2-5}{14}$	$\frac{2-5}{10}$	$\frac{2-5}{22}$	$\frac{2-5}{14}$	$\frac{2-5}{10}$	$\frac{1-5}{6-150}$	H1	
										Налесточное соединение труб с разницей одного конца трубы 

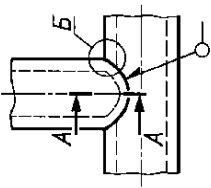
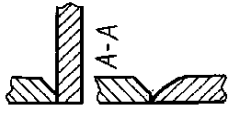
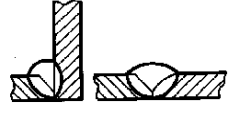
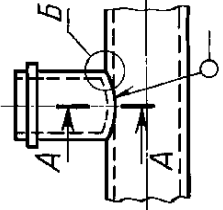
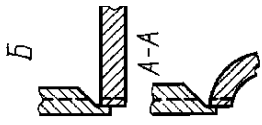
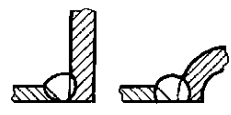
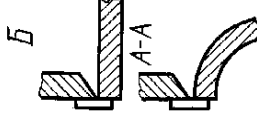
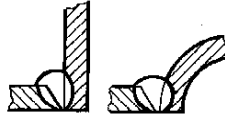
Продолжение табл. 1

Тип соединения	Форма подготовленных кромок	Характер сварного шва	Форма поперечного сечения		Толщина стенки и минимальный наружный диаметр трубы, мм, для способов сварки					Условное обозначение сварного соединения
			подготовленных кромок	сварного шва	3П	3Н	Р	Φ	Г	
Нахлесточное соединение труб муфтой 	Без скоса кромок	Односторонний двойной			$\frac{2-20}{14}$	—	$\frac{2-20}{25}$	—	$\frac{1,6-7}{14-150}$	Н4
	Со скосом одной кромки	Односторонний с раздацией и развальцовкой			$\frac{2-12}{14}$	—	$\frac{2-12}{14}$	—	—	У15
Угловое соединение фланца или кольца с трубой 	Без скоса кромок	Двусторонний			$\frac{2-15}{14}$	—	$\frac{2-15}{14}$	—	—	У5
	Со скосом одной кромки	Двусторонний			$\frac{2-15}{14}$	—	$\frac{2-15}{14}$	—	—	У7
	С симметричным скосом одной кромки	Двусторонний			$\frac{2-15}{14}$	—	$\frac{2-15}{14}$	—	—	У8

Продолжение табл. 1

Тип соединения	Форма подготовленных кромок	Характер сварного шва	Форма поперечного сечения сварного шва		Толщина стенки и минимальный наружный диаметр трубы, мм, для способов сварки					Условное обозначение сварного соединения
			подготовленных кромок	сварного шва	3П	3Н	Р	Φ	Г	
Угловое соединение отрезка с трубой равных размеров	Без скоса кромок	Односторонний			$\frac{2-4}{14}$	—	$\frac{2-4}{25}$	—	—	У16
Угловое соединение отрезка, отвинтового шульца или приварыша с трубой	Без скоса кромок	Односторонний			$\frac{2-20}{14}$	$\frac{2-20}{14}$	$\frac{2-20}{25}$	—	$\frac{1-7}{14-150}$	У17
	Без скоса кромок	Односторонний			$\frac{2-25}{14}$	$\frac{2-25}{14}$	$\frac{2-25}{25}$	—	$\frac{1-7}{14-150}$	У18

Продолжение табл. 1

Тип соединения	Форма подготовленных кромок	Характер сварного шва	Форма поперечного сечения сварного шва		Толщина стенки и минимальный наружный диаметр трубы, мм, для способов сварки					Условное обозначение сварного соединения
			подготовленных кромок	сварного шва	ЗП	ЗН	Р	Ф	Г	
<p>Угловое соединение отрезка, ответвительного штуцера или приварыша с трубой</p> 		Односторонний			$\frac{4-25}{14}$	$\frac{4-25}{14}$	$\frac{4-25}{25}$	Φ	Г	У19
<p>Угловое соединение ответвительного штуцера или приварыша с трубой</p> 	Со скосом одной кромки	Односторонний на цилиндрическом усе			$\frac{4-20}{12}$	$\frac{4-20}{12}$	$\frac{4-20}{25}$	Φ	—	У20
		Односторонний на съёмной подкладке			$\frac{4-20}{12}$	$\frac{4-20}{12}$	$\frac{4-20}{25}$	Φ	—	У21

Примечания. В графе «Толщина стенки и минимальный наружный диаметр трубы для способов сварки» в числителе приведены предельные толщины стенок, а в знаменателе — минимальные наружные диаметры труб за исключением угловых соединений, для которых приведены предельные толщины стенок и минимальные наружные диаметры ответвлений (отростков, ответвительных штуцеров и приварышей); для соединений, выполненных газовой сваркой, в знаменателе приведены предельные значения наружных диаметров.

4. Конструктивные элементы и их размеры должны соответствовать указанным в табл. 2—33.

Т а б л и ц а 2

Условное обозначение сварного соединения	Конструктивные элементы и размеры		Способ сварки	$s = s_1$	b		e		g	
	подготовленных кромок свариваемых деталей	сварного шва			Номин.	Пред. откл.	Номин.	Пред. откл.	Номин.	Пред. откл.
C2			ЗП; Р	2,0	0,5	+0,5	4	+2	—	—
				3,0	1,0					
				4,0—5,0						
			Ф	4,0	1,5	8				
				6,0		10				
			ЗН		ЗН	2,0—3,0	0	+0,3	—	—
Г		Г	1,0—1,6	0,5	±0,3	3	+1	0,5	+0,5	
			2,0—3,0	1,0	±0,5	4	+2	1,0	±0,5	

Т а б л и ц а 3

Условное обозначение сварного соединения	Конструктивные элементы		Способ сварки	$s = s_1$
	подготовленных кромок свариваемых деталей	сварного шва		
C4			Р; ЗН	2—3
			ЗП	2—4

Т а б л и ц а 4

Условное обозначение сварного соединения	Конструктивные элементы и размеры		Способ сварки	$s = s_1$
	подготовленных кромок свариваемых деталей	сварного шва		
C5			ЗП; ЗН; Р	2—3

Таблица 5

Размеры, мм

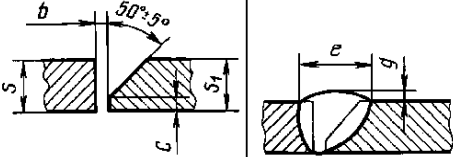

Условное обозначение сварного соединения	Конструктивные элементы и размеры		Способ сварки	$s = s_1$	b		c		e		g		
	подготовленных кромок свариваемых деталей	сварного шва			Номин.	Пред. откл.	Номин.	Пред. откл.	Номин.	Пред. откл.	Номин.	Пред. откл.	
C8			3П; P	3	1	0,5	+0,5	8	+2	1,5	+1,5	-1,0	
													4
													5
													6
													7
													8
													9
													10
													12
													14
													16
													18
													20

Таблица 6

Размеры, мм

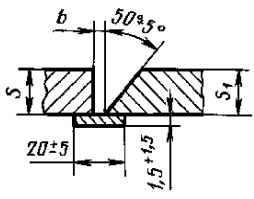
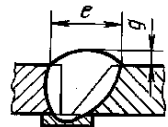
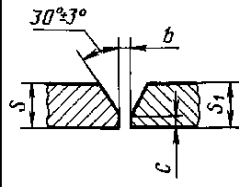
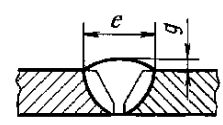
Условное обозначение сварного соединения	Конструктивные элементы и размеры		Способ сварки	$s = s_1$	b		e		g			
	подготовленных кромок свариваемых деталей	сварного шва			Номин.	Пред. откл.	Номин.	Пред. откл.	Номин.	Пред. откл.		
C10			3П; P	2	2	+2	9	+2	1,5	+1,5	-1,0	
												3
												4
												5
												6
												7
												8
												9
												10
												12
												14
												16
												18
												20

Таблица 7

Размеры, мм

Условное обозначение сварного соединения	Конструктивные элементы и размеры		Способ сварки	$s = s_1$	b		c		e		g	
	подготовленных кромок свариваемых деталей	сварного шва			Номин.	Пред. откл.	Номин.	Пред. откл.	Номин.	Пред. откл.	Номин.	Пред. откл.
C17			ЗП; ЗН; Р; Г	3	1,0	+0,5	0,5	+0,5	7	+2	1,5	+1,5 -1,0
				4					8			
				5	1,5				9			
				6					11			
				7	1,0				12	+3		
				8					13			
				10					2,0	16		
			12	18								
			14	+1,0	21	+6						
			16		23							
			18	+1,5	26	±0,5						
			20		28							

Пр и м е ч а н и е. При способе сварки ЗН зазор $b = 0^{+0,5}$.

Таблица 8

Размеры, мм

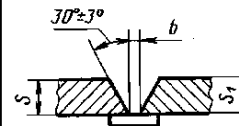
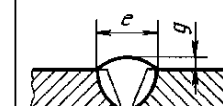
Условное обозначение сварного соединения	Конструктивные элементы и размеры		Способ сварки	$s = s_1$	b		e		g	
	подготовленных кромок свариваемых деталей	сварного шва			Номин.	Пред. откл.	Номин.	Пред. откл.	Номин.	Пред. откл.
C18			ЗП; ЗН; Р	2	2	+1,0	7	+2	1,5	+1,5 -1,0
				3—4			8			
				5			10			
			6—8	3	+1,0 -0,5	13	+3			
			9—10			15				
			12			18				
			14	4	+1,0	22	+4			
			16			24				
			18			+5				
			20				29			
			25—30	6	±1,0	39	+7	2,0		
35—40	50									

Таблица 9

Размеры, мм

Условное обозначение сварного соединения	Конструктивные элементы и размеры		Способ сварки	$s = s_1$	b		e		g	
	подготовленных кромок свариваемых деталей	сварного шва			Номин.	Пред. откл.	Номин.	Пред. откл.	Номин.	Пред. откл.
C19			ЗП; ЗН; Р	2	2	+1,0	7	+2	1,5	+1,5 -1,0
				3						
				4						
				5	3	+1,0 -0,5	8	+3		
				6						
				7						
				8	5	±1,0	14	+4		
				10						
				12						
				14						
				16						
				18	2,0	±1,0	25	+5	+2,0 -1,5	
				20						

Таблица 10

Размеры, мм

Условное обозначение сварного соединения	Конструктивные элементы и размеры		Способ сварки	$s = s_1$	e		g			
	подготовленных кромок свариваемых деталей	сварного шва			Номин.	Пред. откл.	Номин.	Пред. откл.		
C46			ЗП; ЗН; Р	4	9	+2	1,5	+1,5 -1,0		
				5						
				6						
				7	10	+3			11	+3
				8						
				9						
				10	2,0	±1,0	14	+5	+2,0 -1,5	
				12						
				14						
				16						
				18						
				20	2,0	±1,0	22	+5	+2,0 -1,5	
				20						

Таблица 11

Условное обозначение сварного соединения	Конструктивные элементы и размеры		Способ сварки	$s = s_1$
	подготовленных кромок свариваемых деталей	сварного шва		
C47			ЗН	5—6

* Допускается увеличение до 2 мм.

Таблица 12

Условное обозначение сварного соединения	Конструктивные элементы и размеры		Способ сварки	$s = s_1$	e		g	
	подготовленных кромок свариваемых деталей	сварного шва			Номин.	Пред. откл.	Номин.	Пред. откл.
C48			ЗН	6	16	+3	2,0	±0,5
				7	17			
				8				
				9	18			
				10				
				12	20	+4	3,0	±1,0
				14	23			
				16				
				18	27			
				20				
25	30							

* Допускается увеличение до 2 мм.

Размеры, мм

Условное обозначение сварного соединения	Конструктивные элементы и размеры		Способ сварки	$s = s_1$	b		e		g		δ +0,2
	подготовленных кромок свариваемых деталей	сварного шва			Номин.	Пред. откл.	Номин.	Пред. откл.	Номин.	Пред. откл.	
C49			3П; 3Н; Р	6			12				2,5 (при D_y до 150 включ.) 3,0 (при D_y бо- лее 150)
				7			13		1,5	+1,5 -1,0	
				8	3	+1,0 -0,5	14	+3			
				9			15				
				10			16				
				12			18				
				14	5	±1,0	23		2,0	+2,0 -1,5	
				16			25				
				18			27	+4			
				20			30				

Примечание. При способе сварки 3Н зазор $b = 2,5^{+1,0}$.

Таблица 14

Размеры, мм

Условное обозначение сварного соединения	Конструктивные элементы и размеры		Способ сварки	$s = s_1$	e		g	
	подготовленных кромок свариваемых деталей	сварного шва			Номин.	Пред. откл.	Номин.	Пред. откл.
C50			3П; 3Н; Р	6		+3		
				7	22	+4	2,5	+1,5
				8				
				9	23			
				10		+5		
				12	27			
				14	28	+6	3,5	+2,0
				16	29			
				18	30	+8		
				20	33			

Таблица 15

Условное обозначение сварного соединения	Конструктивные элементы и размеры		Способ сварки	$s = s_1$	$e + 2$
	подготовленных кромок свариваемых деталей	сварного шва			
C51			ЗП; ЗН	2	11
				3	12
				4	13
				5	14
				6	

Таблица 16

Условное обозначение сварного соединения	Конструктивные элементы и размеры		Способ сварки	$s = s_1$	R	$e + 6$	g		$\alpha \pm 1^\circ$
	подготовленных кромок свариваемых деталей	сварного шва					Номинал.	Пред. откл.	
C52			Р; ЗП; Ф; ЗН	7	4	18	2	±2	15°
				11		21			
				16	27				
				20	29				
				22	30				
				30	34				
				32	6	35	3	+2 -3	12°
				36		38			
				40		36			
				45		38			
				60		48			

Размеры, мм

Условное обозначение сварного соединения	Конструктивные элементы и размеры		Способ сварки	$s = s_1$	$e + 6$	g	
	подготовленных кромок свариваемых деталей	сварного шва				Номинал.	Пред. откл.
C53			P; 3П; Ф	16	26	2	±2
				20	30		
				22			
				30	33	3	+2 -3
				32			
				36	35		
				40	36		
				45	37		
				60	46		

Таблица 18

Размеры, мм

Условное обозначение сварного соединения	Конструктивные элементы и размеры		Способ сварки	$s = s_1$	b		e		g	
	подготовленных кромок свариваемых деталей	сварного шва			Номинал.	Пред. откл.	Номинал.	Пред. откл.	Номинал.	Пред. откл.
C54			3П; P	3	1,5	+1,5 -0,5	8	+2	1,5	+1,5 -1,0
				4			9			
				5			10			
				6			12	+3		
				7			13	+4		
				8			14			
				10	2,0	+1,0 -0,5	16	+5	2,0	+2,0 -1,0
				12			18			
				14			20			
				16	3,0	+1,0 -0,5	22	+6	2,0	+2,0 -1,0
				18			24			
				20			26			
				22			28			
				24			30	+7		
				25	32					

Таблица 19

Размеры, мм

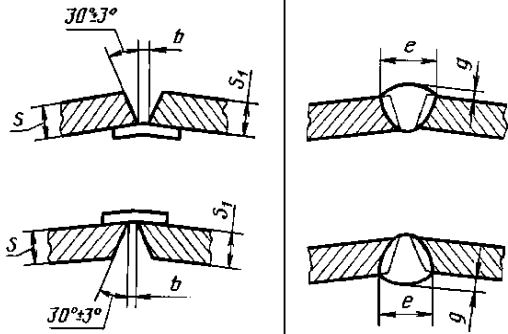
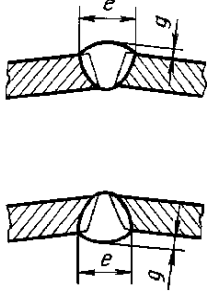
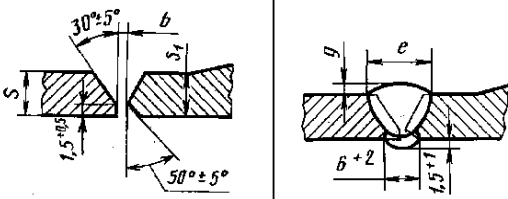
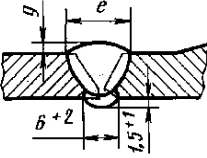
Условное обозначение сварного соединения	Конструктивные элементы и размеры		Способ сварки	$s = s_1$	b		e		g	
	подготовленных кромок свариваемых деталей	сварного шва			Номин.	Пред. откл.	Номин.	Пред. откл.	Номин.	Пред. откл.
C55			3П; Р	3	2	+1,0	8	+2	1,5	+1,5 -1,0
				4			9			
				5	3		10	+3		
				6			12			
				7			13			
				8	4	+1,0 -0,5	14	+5		
				10			16			
				12			18			
				14			21			
				16	5		23	+6	3,0	+2,0 -1,5
				18			25			
				20			28			
				22			31			
				24			33			
				25			35	+7	4,0	

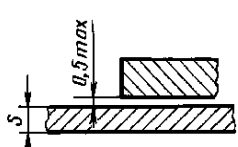
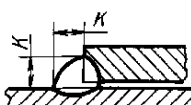
Таблица 20

Размеры, мм

Условное обозначение сварного соединения	Конструктивные элементы и размеры		Способ сварки	$s = s_1$	b		e		g					
	подготовленных кромок свариваемых деталей	сварного шва			Номин.	Пред. откл.	Номин.	Пред. откл.	Номин.	Пред. откл.				
C56			3П; Р	3	1,5	+1,0 -0,5	5	+2	1,5	+1,5 -1,0				
				4			7							
				5			8							
				6	2,0	+2,0 -0,5	9	+3						
				7			10							
				8			12							
				10	5		14	+4						
				12			16							
				14			20							
				16			22							
				18	6		24	+6	2,0	+2,0 -1,5				
				20			26							
				25—30			35							
				35—40			8					48	+8	3,0

Т а б л и ц а 21

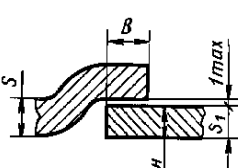
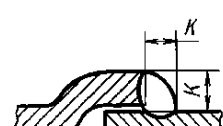
Размеры, мм

Условное обозначение сварного соединения	Конструктивные элементы и размеры		Способ сварки	s	K +2
	подготовленных кромок свариваемых деталей	сварного шва			
Н1			Г	1,0	2
			ЗП; ЗН; Р; Г	1,5	
				2,0	3
				2,5	
				3,0	
				3,5	5
			4,0		
5,0	7				

П р и м е ч а н и е. Допускается применение шпателей и ниппелей с фаской.

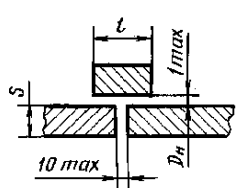
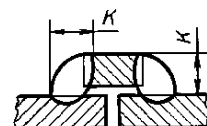
Т а б л и ц а 22

Размеры, мм

Условное обозначение сварного соединения	Конструктивные элементы и размеры		Способ сварки	s	K	B, не более
	подготовленных кромок свариваемых деталей	сварного шва				
Н3			ЗП; Р	2—20	s ⁺¹	30 (при D _н до 32 включ.) 40 (при D _н св. 32 до 108 включ.) 50 (при D _н свыше 108)
			Г	1,6—7,0		

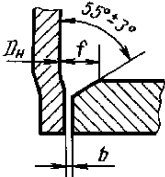
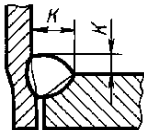
Т а б л и ц а 23

Размеры, мм

Условное обозначение сварного соединения	Конструктивные элементы и размеры		Способ сварки	s	K	l ±5
	подготовленных кромок свариваемых деталей	сварного шва				
Н4			ЗП; Р	2—20	1,3s ⁺¹	40 (при D _н менее 32) 50 (при D _н свыше 32 до 108 включ.) 60 (при D _н более 108)
			Г	1,6—7,0		

Т а б л и ц а 24

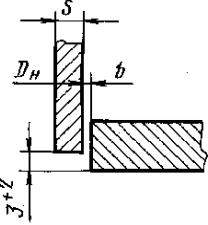
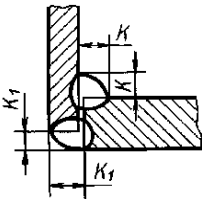
Размеры, мм

Условное обозначение сварного соединения	Конструктивные элементы и размеры		Способ сварки	D_n	f	K , не менее	b , не менее
	подготовленных кромок свариваемых деталей	сварного шва					
У15			ЗП; Р	14—25	К—1	3	0,05
				32—57		4	
				76—159		5	
				194		6	

П р и м е ч а н и е. Значение « K » определяется при проектировании.

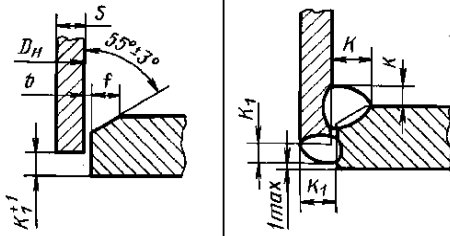
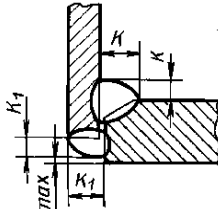
Т а б л и ц а 25

Размеры, мм

Условное обозначение сварного соединения	Конструктивные элементы и размеры		Способ сварки	s	b , не более	K	K_1
	подготовленных кромок свариваемых деталей	сварного шва					
У5			ЗП; Р	2—15	0,5 (при D_n до 45 включ.)	s^{+1}	s (при s до 3 включ.) 3 (при s св. 3)
					1,0 (при D_n св. 45 до 194 включ.)		
					1,5 (при D_n св. 194)		

Т а б л и ц а 26

Размеры, мм

Условное обозначение сварного соединения	Конструктивные элементы и размеры		Способ сварки	D_n	b , не более	f	K , не менее	K_1
	подготовленных кромок свариваемых деталей	сварного шва						
У7			ЗП; Р	14—25	0,5	К—1	3	s (при s до 3 включ.) 3 (при s св. 3)
				32—57			4	
				76—159	1,0		5	
				194			6	
				219	1,5		7	
				245			8	
				273—325			9	
				377—530			10	

П р и м е ч а н и е. Значение « K » определяется при проектировании.

Размеры, мм

Условное обозначение сварного соединения	Конструктивные элементы и размеры		Способ сварки	D_n	b , не более	f	K , не менее
	подготовленных кромок свариваемых деталей	сварного шва					
У8			3П	14—25	0,5	K-1	3
				32—57			4
				76—159	1,0		5
				194			6
				219	1,5		7
				245			8
				273—325			9
				377—530			10

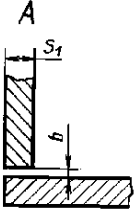
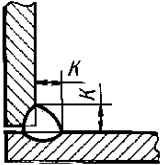
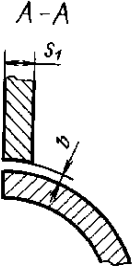
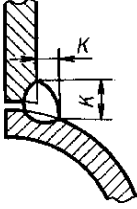
Примечание. Значение «K» определяется при проектировании.

Таблица 28

Размеры, мм

Условное обозначение сварного соединения	Конструктивные элементы и размеры		Способ сварки	$s = s_1$	K		g		e	
	подготовленных кромок свариваемых деталей	сварного шва			Номин.	Пред. откл.	Номин.	Пред. откл.	Номин.	Пред. откл.
У16			3П; Р	2	3	+1	1,5	+1,0 -0,5	4	+2
				3						
				3	4	4	6			
				4						

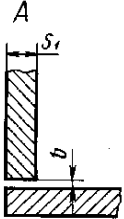
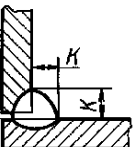
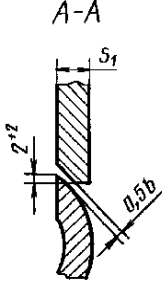
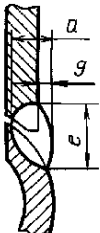
Размеры, мм

Условное обозначение сварного соединения	Конструктивные элементы и размеры		Способ сварки	s_1	b , не более	K
	подготовленных кромок свариваемых деталей	сварного шва				
У17			<i>Г</i>	1—7	1	1,3 толщины более тонкой детали
			<i>ЗП; ЗН; Р</i>	2—20	2	

П р и м е ч а н и е. Соединение применяется при отношении наружного диаметра ответвления к наружному диаметру трубы не более 0,5.

Т а б л и ц а 30

Размеры, мм

Условное обозначение сварного соединения	Конструктивные элементы и размеры		Способ сварки	s_1	b , не более	K
	подготовленных кромок свариваемых деталей	сварного шва				
У18			<i>Г</i>	1—7	1	1,3 толщины более тонкой детали
			<i>ЗП; Р; ЗН</i>	2—25	2	

П р и м е ч а н и е. Соединение применяется при отношении наружного диаметра ответвления к наружному диаметру трубы более 0,5.

Таблица 31

Размеры, мм

Условное обозначение сварного соединения	Конструктивные элементы и размеры		Способ сварки	s_1	e		g +2
	подготовленных кромок свариваемых деталей	сварного шва			Но-мин.	Пред. откл.	
У19			ЗП; ЗН; Р	4	8	+2	3
				5	10		
				6	11		
				8	14	+3	
				10	16	+4	
				12	19		
				14	22	+5	5
				16	24	+6	
				18	26		
				20	28		
				22	30		
				25	33		

Таблица 32

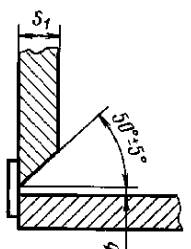
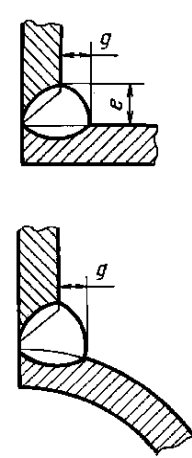
Размеры, мм

Условное обозначение сварного соединения	Конструктивные элементы и размеры		Способ сварки	s_2	b		e		g	
	подготовленных кромок свариваемых деталей	сварного шва			Но-мин.	Пред. откл.	Но-мин.	Пред. откл.	Но-мин.	Пред. откл.
У20			ЗП; Р; ЗН	4—5	3	+1,0 -0,5	11	+4	2,5	+1
				6	4	±1,0	14	+5	4,0	
				8			16	6,0		
				10			19	8,0		
				12	5	±1,0	21	+7	9,0	
				14			24	10,0		
				16	5	±1,0	26	+8	11,0	
				18			28		13,0	
				20			30		14,0	

Примечания:

1. При способе сварки ЗН зазор $b = 2,0^{+0,5}$.
2. Длина протачиваемой части приварыша, входящей в трубу, устанавливается при проектировании соединения.
3. Величина s_2 приведена после расточки.

Размеры, мм

Условное обозначение сварного соединения	Конструктивные элементы и размеры		Способ сварки	s_1	b		e		g	
	подготовленных кромок свариваемых деталей	сварного шва			Номин.	Пред. откл.	Номин.	Пред. откл.	Номин.	Пред. откл.
У21			ЗП; ЗН; Р	4—5	3	+1,0 —0,5	10	+2	2,5	+1
				6	4	±1,0	11	+4	4,0	+3
				8			14		6,0	
				10			16		8,0	
				12	5	±1,0	19	+7	9,0	+4
				14			21		10,0	
				16			24		11,0	
				18			26		13,0	
				20			28		14,0	

П р и м е ч а н и е. При способе сварки *НЗ* зазор $b = 2^{+0,5}$.

Для угловых швов в таблицах приведен расчетный катет.

5. При изготовлении тройников и крестовин из труб должны применяться типы сварных соединений, установленные для отрезков с трубами, а при сварке тройников, крестовин и переходов с трубами или фланцами — соответственно типы сварных соединений труб с трубами или труб с фланцами.

6. Сварка стыковых соединений деталей неодинаковой толщины при разнице, не превышающей значений, указанных в табл. 34, должна производиться так же, как деталей одинаковой толщины; конструктивные элементы подготовленных кромок и размеры сварного шва следует выбирать по большей толщине.

Для осуществления плавного перехода от одной детали к другой допускается наклонное расположение поверхности шва (черт. 1).

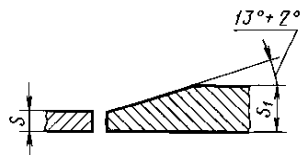
Т а б л и ц а 34

мм	
Толщина тонкой детали	Разность толщин деталей
До 3	1
Св. 3 до 7	2
Св. 7 до 10	3
Св. 10	4

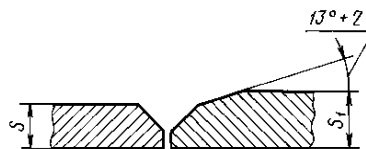


Черт. 1

При разнице в толщине свариваемых деталей свыше значений, указанных в табл. 34, на детали, имеющей большую толщину s_1 , должен быть сделан скос до толщины тонкой детали s , как указано на черт. 2 и 3. При этом конструктивные элементы подготовленных кромок и размеры сварного шва следует выбирать по меньшей толщине.



Черт. 2



Черт. 3

7. Шероховатость обрабатываемых под сварку поверхностей — R_z не более 80 мкм по ГОСТ 2789—73.

8. Остающиеся подкладки и муфты должны изготавливаться из стали той же марки, из которой изготовлены трубы.

Для труб из углеродистой стали допускается изготавливать остающиеся подкладки и муфты из сталей марок 10 и 20 по ГОСТ 1050—88.

9. Зазор между остающейся подкладкой и трубой для сварных соединений, контролируемых радиографическим методом, должен быть не более 0,2 мм, а для соединений, не контролируемых радиографированием, — не более 0,5 мм.

Местные зазоры для указанных соединений допускаются до 0,5 мм и 1,0 мм соответственно.

10. Зазор между расплавляемой вставкой и торцевой или внутренней поверхностью трубы должен быть не более 0,5 мм.

11. В сварных соединениях отрезков с трубами допускается присоединение отрезков под углом до 45° к оси трубы.

12. В соединениях У18 и У19 размеры e и g в сечении А—А должны устанавливаться при проектировании, при этом размер e должен перекрывать утонение стенки трубы, образуемое при вырезке отверстия, на величину до 3 мм, а размер a должен быть не менее минимальной толщины стенки свариваемых деталей.

13. Швы с привалочной стороны фланцев допускается заменять развальцовкой конца трубы.

14. Предельные отклонения катета углового шва K, K_1 от номинального в случаях, не оговоренных в таблицах, должны соответствовать:

- +2 мм — при $K \leq 5$ мм;
- +3 мм — при $5 < K \leq 12$ мм;
- +5 мм — при $K > 12$ мм.

15. Допускается выпуклость углового шва до 2 мм при сварке в нижнем положении и до 3 мм при сварке в других пространственных положениях. Вогнутость углового шва до 30 % величины катета, но не более 3 мм.

(Измененная редакция, Изм. № 1).

16. Для сварных соединений труб с толщиной стенки более 4 мм допускается сварка корня шва способом, отличным от основного способа сварки.

Редактор *Р. Г. Говердовская*
 Технический редактор *В. Н. Прусакова*
 Корректор *Н. И. Гавришук*
 Компьютерная верстка *А. П. Финогеновой*