

**СТАНКИ ШЛИЦЕФРЕЗЕРНЫЕ  
ГОРИЗОНТАЛЬНЫЕ**

**ОСНОВНЫЕ РАЗМЕРЫ**

Издание официальное

БЗ 11—98

ИПК ИЗДАТЕЛЬСТВО СТАНДАРТОВ  
Москва

СТАНКИ ШЛИЦЕФРЕЗЕРНЫЕ  
ГОРИЗОНТАЛЬНЫЕ

Основные размеры

ГОСТ  
16082—78

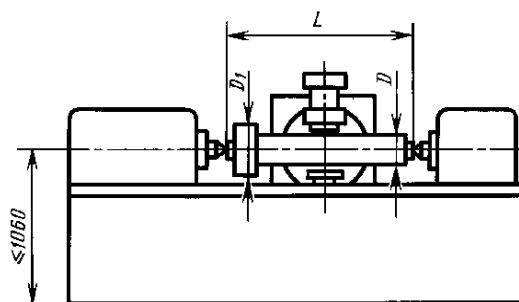
Horizontal spline hobbing machines.  
Main dimensions

Дата введения 01.01.80

1. Настоящий стандарт распространяется на шлицефрезерные горизонтальные станки, предназначенные для нарезания методом обкатки зубьев зубчатых (шлицевых) валов с прямобочным и эвольвентным профилем и валов-шестерен.

Требования настоящего стандарта являются обязательными.

2. Основные размеры станков должны соответствовать указанным на чертеже и в таблице.



Примечание. Чертеж не определяет конструкцию станков.

Размеры в мм

|   |           |                              |                          |
|---|-----------|------------------------------|--------------------------|
| Наибольший диаметр $D$ обрабатываемой заготовки                     | 125       | 160 (150)                    | 200                      |
| Наибольший диаметр $D_1$ устанавливаемой заготовки                  | 320       | 400                          | 500                      |
| Наибольшая длина $L$ устанавливаемой заготовки                      | 710; 1000 | 710; 1000;<br>(1400); (2000) | 710; 1000; 1400;<br>2000 |
| Наибольший модуль нарезаемых зубьев, не менее                       | 4         | 6                            | 8                        |
| Наибольший диаметр червячной фрезы, не менее                        | 125       | 140                          | 160                      |
| Наибольшая длина червячной фрезы, не менее                          | 125       | 140 (105)                    | 160                      |
| Наименьшее расстояние между осями заготовки и инструмента, не более | 40        | 50                           | 63                       |

Издание официальное



Перепечатка воспрещена

© Издательство стандартов, 1978  
© ИПК Издательство стандартов, 1999  
Переиздание с Изменениями

## Размеры в мм

| Внутренний конус в шпинделе инструмента по ГОСТ 25557, не менее | Конус Морзе |    |    |
|---|-------------|----|----|
|   | 4           | 5  |    |
| Диаметр сквозного отверстия в шпинделе бабки изделия, не менее  | 63          | 80 | 90 |

## Примечания:

1. Размеры, заключенные в скобки, для нового проектирования не применять.
2. При проектировании станков с ЧПУ числовые значения главного параметра (наибольшего диаметра фрезерования) следует выбирать из этой же таблицы.

1, 2. (Измененная редакция, Изм. № 2).

## ИНФОРМАЦИОННЫЕ ДАННЫЕ

1. РАЗРАБОТАН И ВНЕСЕН Министерством станкостроительной и инструментальной промышленности СССР
2. УТВЕРЖДЕН И ВВЕДЕН В ДЕЙСТВИЕ Постановлением Государственного комитета СССР по стандартам от 14.11.78 № 2952
3. ВЗАМЕН ГОСТ 16082—70
4. Стандарт соответствует СТ СЭВ 5946—87 в части типоразмерного ряда шлипфрезерных станков: 125; 160; 200 — в соответствии со специализацией СССР
5. ССЫЛОЧНЫЙ НОРМАТИВНО-ТЕХНИЧЕСКИЙ ДОКУМЕНТ

| Обозначение НТД,<br>на который дана ссылка | Номер пункта |
|--|--------------|
| ГОСТ 25557—82                              | 2            |

6. Ограничение срока действия снято Постановлением Госстандарта от 19.01.84 № 221
7. ПЕРЕИЗДАНИЕ (июнь 1999 г.) с Изменениями № 1, 2, утвержденными в июне 1988 г., октябре 1990 г. (ИУС 9—88, 1—91)

Редактор *Л.В. Афанасенко*  
Технический редактор *Н.С. Гришанова*  
Корректор *А.С. Черноусова*  
Компьютерная верстка *В.И. Грищенко*

Изд. лиц. № 021007 от 10.08.95. Сдано в набор 19.07.99. Подписано в печать 30.07.99. Усл. печ. л. 0,47.  
Уч.-изд. л. 0,30. Тираж 120 экз. С3417. Зак. 617.

ИПК Издательство стандартов, 107076, Москва, Колодезный пер., 14.  
Набрано в Издательстве на ПЭВМ  
Филиал ИПК Издательство стандартов — тип. "Московский печатник", Москва, Лялин пер., 6.  
Плр № 080102