



ГОСУДАРСТВЕННЫЙ СТАНДАРТ
СОЮЗА ССР

СТЕЛЛАЖИ СБОРНО-РАЗБОРНЫЕ

ТЕХНИЧЕСКИЕ УСЛОВИЯ

ГОСТ 16140—77

Издание официальное

1 р. 50 к. БЗ 9—91

ГОССТАНДАРТ РОССИИ
Москва

СТЕЛЛАЖИ СБОРНО-РАЗБОРНЫЕ

Технические условия

Collapsible racks.
Specifications

ГОСТ

16140—77

Срок действия с 01.01.80

до 01.01.95

Настоящий стандарт распространяется на металлические сборно-разборные стеллажи для тарных и штучных грузов (далее — стеллажи).

Стандарт не распространяется на стеллажи специального назначения, стеллажи, несущие нагрузки от зданий и штабелирующих устройств, а также стеллажи, применяемые для работы в сейсмических районах.

1. ТИПЫ, ОСНОВНЫЕ ПАРАМЕТРЫ И РАЗМЕРЫ

1.1. Типы, основные параметры и размеры стеллажей — по ГОСТ 14757—81.

2. ТЕХНИЧЕСКИЕ ТРЕБОВАНИЯ

2.1. Стеллажи следует изготавливать в соответствии с требованиями настоящего стандарта по рабочим чертежам, утвержденным в установленном порядке.

2.2. Конструкция стеллажей должна обеспечивать возможность их применения в механизированных складах.

Издание официальное



© Издательство стандартов, 1977

© Издательство стандартов, 1992

Переиздание с изменениями

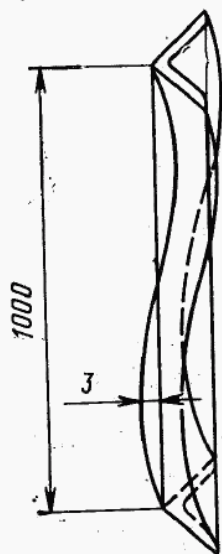
Настоящий стандарт не может быть полностью или частично воспроизведен, тиражирован и распространен без разрешения Госстандарта России

2 Зак. 1181

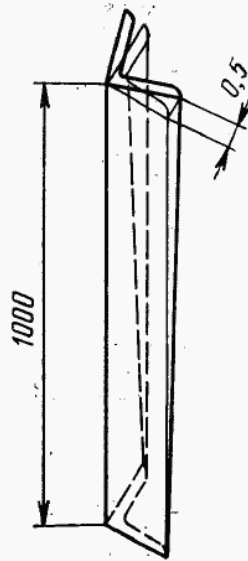
2.3. Механические свойства материалов деталей и сборочных единиц стеллажей должны обеспечивать возможность восприятия нагрузок, предусмотренных ГОСТ 14757—81, с учетом условий эксплуатации стеллажей.

2.4. Кривизна стоек и балок стеллажей в собранном виде не должна быть более 3 мм на 1000 мм длины и 0,1% от общей длины (см. черт. 1).

2.5. Скручивание стоек и балок вокруг их продольной оси не должно быть более 0,5 мм на 1000 мм длины и 0,05% от общей длины (см. черт. 2).



Черт. 1



Черт. 2

2.6. На поверхностях деталей стеллажей не допускаются трещины, плены, расслоения, закаты и заусенцы.

2.7. Параметр шероховатости по ГОСТ 2789—73 обработанных металлических поверхностей должен быть $Ra \geq 50$ мкм.

(Измененная редакция, Изм. № 1).

2.8. Типы и конструктивные элементы швов сварных соединений— по ГОСТ 8713—79, ГОСТ 5264—80, ГОСТ 11533—75, ГОСТ 11534—75, ГОСТ 14771—76.

Места, подлежащие сварке, должны быть очищены от загрязнений, масла, окалины и коррозии.

2.9. В швах сварных соединений не допускаются:

- непровары;
- местные наплывы;
- поры и шлаковые включения диаметром более 1 мм;
- подрезы основного металла более 0,5 мм;
- трещины всех видов.

2.10. Размеры деталей и сборочных единиц стеллажей должны быть выполнены с допускаемыми отклонениями не грубее 14 качества по ГОСТ 25347—82.

2.11. Рамы стеллажей допускается изготавливать из двух и более разъемных частей по высоте.

2.12. Поверхность стеллажей должна быть загрунтована и окрашена в серый или серебристый цвет.

Лакокрасочные покрытия должны удовлетворять по внешнему виду V классу ГОСТ 9.032—74, по условиям эксплуатации — группе У2 ГОСТ 9.104—79.

Допускается по согласованию с потребителем изготавливать стеллажи только загрунтованными.

Крепежные детали должны иметь защитное покрытие по ГОСТ 9.306—85.

(Измененная редакция, Изм. № 1).

2.13. Неперпендикулярность стоек стеллажей в собранном виде без нагрузки к горизонтальной плоскости стеллажей не должна быть более 1 мм на 1000 мм длины, а под действием горизонтальной нагрузки не должна быть более 4 мм на 1000 мм длины и 6 мм на всей длине.

Неперпендикулярность опорной поверхности ячеек к стойкам стеллажа без нагрузки не должна быть более 5 мм на 1000 мм длины.

2.14. Стеллажи следует испытывать на прочность и устойчивость действием вертикальной и горизонтальной нагрузок.

3. ТРЕБОВАНИЯ БЕЗОПАСНОСТИ

3.1. Конструкция стеллажей и деталей их крепления должна обеспечивать жесткость, прочность, устойчивость, безопасность и удобство выполнения монтажных и ремонтных работ. Элементы стеллажей не должны иметь острых углов, кромок и поверхностей с неровностями.

3.2. Стеллажи должны иметь защитное заземление по ГОСТ 12.2.007.0—75.

4. КОМПЛЕКТНОСТЬ

4.1. В комплект стеллажей должны входить детали и сборочные единицы, количество которых указано на рабочих чертежах.

4.2. К каждому стеллажу должны быть приложены инструкции по монтажу и эксплуатации, а также паспорт по ГОСТ 2.601—68.

5. ПРАВИЛА ПРИЕМКИ

5.1. Для проверки соответствия стеллажей требованиям настоящего стандарта предприятие-изготовитель должно проводить приемо-сдаточные и периодические испытания.

5.2. При приемо-сдаточных испытаниях на соответствие требованиям пп. 2.1—2.14 должны проверяться сборочные единицы и детали стеллажей каждого типа, отобранные выборочно в количестве, необходимом для сборки трехсекционного стеллажа.

5.3. Периодические испытания на соответствие требованиям пп. 2.1—2.14 следует проводить один раз в год. Периодическим испытаниям подвергают сборочные единицы и детали стеллажей каждого типа, отобранные выборочно в количестве, необходимом для сборки трехсекционного стеллажа и прошедшие приемо-сдаточные испытания.

5.4. Результаты приемо-сдаточных испытаний отражают в паспорте на стеллаж.

Результаты периодических испытаний оформляют протоколом по ГОСТ 15.001—88.

6. МЕТОДЫ ИСПЫТАНИЙ

6.1. Качество материалов и поверхностей защитных покрытий деталей стеллажей (пп. 2.6 и 2.12) проверяют внешним осмотром.

6.2. Качество сварных соединений (пп. 2.8 и 2.9) проверяют по ГОСТ 3242—79.

6.3. При испытании на прочность и устойчивость вертикальной и горизонтальной нагрузками (п. 2.14) стеллаж, имеющий все элементы, предусмотренные рабочими чертежами, собирают из трех секций и подвергают воздействию статических нагрузок. Опоры стеллажей должны иметь жесткое соединение с основанием, закрепленным на полу.

6.4. При испытании вертикальной нагрузкой (см. черт. 3, 4) к каждой ячейке стеллажа через жесткие брусья длиной B прикладывается нагрузка

$$2qB = 1,25Q,$$

где q — интенсивность распределения нагрузки;

Q — допускаемая нагрузка на ячейку по ГОСТ 14757—81.

Нагрузка на стеллаж — $1,25 Qn$, где n — число ячеек в стеллаже.

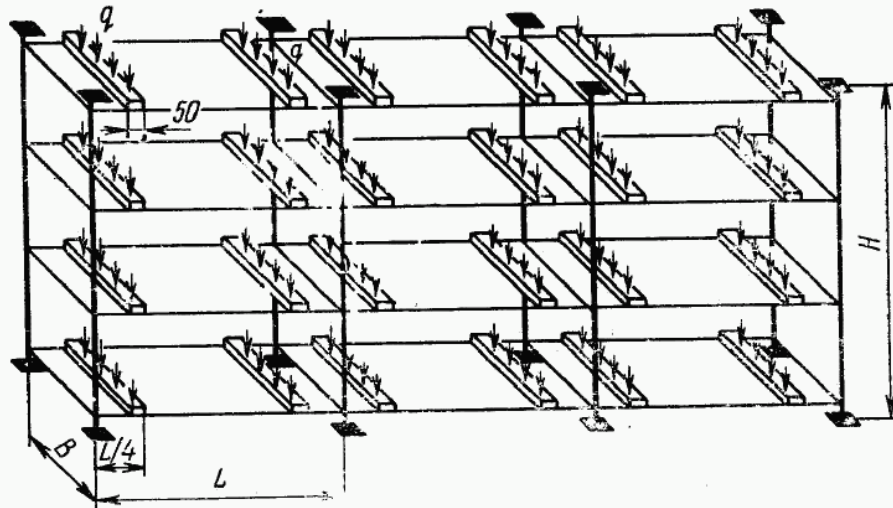
Продолжительность действия нагрузки — 10 мин.

После снятия вертикальной нагрузки производится испытание горизонтальной статической нагрузкой (см. черт. 5, 6). В точке $\frac{B}{2}$ на высоте H одной из крайних секций стеллажа через жесткий брус длиной B прикладывают в течение 10 мин горизонтальную нагрузку, равную $P = \frac{Q}{2}$.

Затем измеряют неперпендикулярность стоек стеллажа к горизонтальной плоскости и нагрузку P снимают. После этого через жесткий брус длиной L в течение 10 мин прикладывают нагрузку

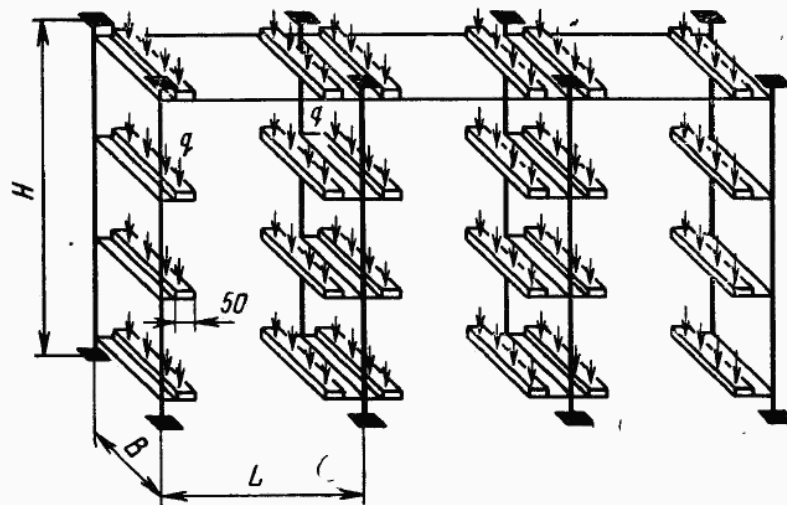
P в точке $\frac{L}{2}$ этой же секции, измеряют неперпендикулярность стоек секций стеллажа к горизонтальной плоскости и нагрузку P снимают.

Стеллаж с настилом



Черт. 3

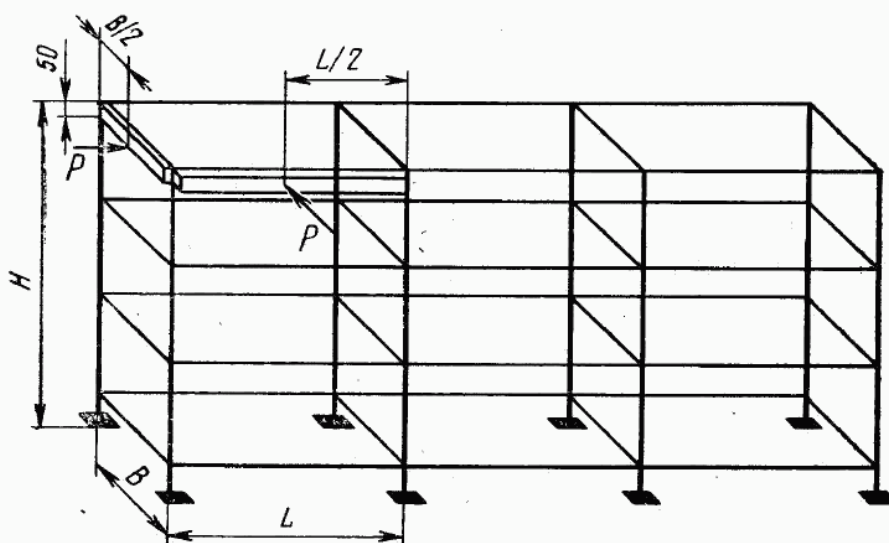
Консольный стеллаж



Черт. 4

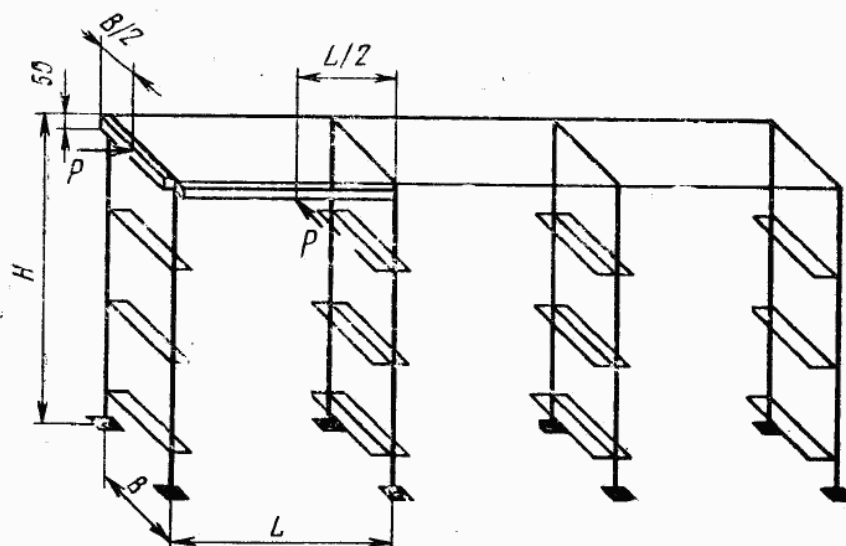
6.5. После испытаний действием вертикальной и горизонтальной нагрузок стеллаж должен удовлетворять требованиям п. 2.13, швы сварных соединений — требованиям п. 2.9. Детали стеллажа не должны иметь повреждений и остаточных деформаций.

Стеллаж с настилом



Черт. 5

Консольный стеллаж



Черт. 6

7. МАРКИРОВКА, УПАКОВКА, ТРАНСПОРТИРОВАНИЕ И ХРАНЕНИЕ

7.1. На видимом месте первой рамы стеллажей должна быть установлена табличка по ГОСТ 12970—67 или ГОСТ 12971—67, содержащая:

- товарный знак предприятия-изготовителя;
- тип стеллажа;
- размер ячейки стеллажа в плане;
- допускаемую нагрузку на ячейку и секцию;
- дату выпуска.

7.2. Рамы стеллажа должны быть плотно уложены в пачки, крепежные изделия — в дощатые ящики по ГОСТ 16536—84 или ГОСТ 15623—84. Каждая пачка или ящик должны содержать детали и сборочные единицы стеллажа одного типа и размера.

7.2. Масса брутто пачки — не более 5 т.

7.4. Пачки должны быть прочно обвязаны в поперечном направлении проволокой или лентой не менее чем в двух местах, обеспечивая сохранность пачек от рассыпания и сохранность деталей и сборочных единиц от деформирования в местах перевязок. Крепление пачек должно гарантировать устойчивое транспортирование и хранение.

К каждой пачке и ящику прикрепляют ярлык с указанием товарного знака предприятия-изготовителя, условного обозначения, числа деталей и сборочных единиц стеллажа, массы брутто.

7.5. При упаковывании деталей, отправляемых одному потребителю, в один ящик вкладывается документация в соответствии с требованиями п. 4.2.

7.6. Маркировка грузовых мест — по ГОСТ 14192—77.

7.7. Транспортирование, хранение деталей и сборочных единиц стеллажей — по группе условий хранения Ж1 ГОСТ 15150—69.

При хранении и транспортировании детали и сборочные единицы стеллажей не должны испытывать воздействия нагрузок, приводящих к остаточным деформациям.

8. УКАЗАНИЯ ПО ЭКСПЛУАТАЦИИ

8.1. Стеллажи на месте эксплуатации должны быть установлены в соответствии с инструкцией по монтажу и инструкцией по эксплуатации.

8.2. Стеллажи должны быть установлены на ровной площадке с твердым покрытием, имеющей уклон с учетом неплоскостности 0,002.

8.3. С целью проверки технического состояния и соответствия требованиям настоящего стандарта стеллажи на месте эксплуатации должны подвергаться осмотру и испытанию статической нагрузкой в соответствии с требованиями эксплуатационной документации.

9. ГАРАНТИИ ИЗГОТОВИТЕЛЯ

9.1. Предприятие-изготовитель должно гарантировать соответствие стеллажей требованиям настоящего стандарта при соблюдении условий эксплуатации, транспортирования и хранения.

9.2. Гарантийный срок эксплуатации — 24 мес со дня ввода стеллажа в эксплуатацию.

(Измененная редакция, Изм. № 1).

ИНФОРМАЦИОННЫЕ ДАННЫЕ

1. РАЗРАБОТАН И ВНЕСЕН Министерством автомобильной промышленности СССР

РАЗРАБОТЧИКИ

Р. Д. Антонов, Р. Д. Серова, С. Г. Новикова, Г. П. Рындин,
А. В. Балякин, В. И. Лагункова

2. УТВЕРЖДЕН И ВВЕДЕН В ДЕЙСТВИЕ Постановлением Государственного комитета СССР по стандартам от 28.10.77 № 2528

3. Срок проверки — I квартал 1994 г.

Периодичность проверки — 5 лет

4. Взамен ГОСТ 16140—70

5. ССЫЛОЧНЫЕ НОРМАТИВНО-ТЕХНИЧЕСКИЕ ДОКУМЕНТЫ

Обозначение НТД, на который дана ссылка	Номер пункта
ГОСТ 2.601—68	4.2
ГОСТ 9.032—74	2.12
ГОСТ 9.104—77	2.12
ГОСТ 9.306—85	2.12
ГОСТ 12.2.007.0—75	3.2
ГОСТ 15.001—88	5.4
ГОСТ 2789—73	2.7
ГОСТ 3242—79	6.2
ГОСТ 5264—80	2.8
ГОСТ 8713—79	2.8
ГОСТ 11533—75	2.8
ГОСТ 11534—75	2.8
ГОСТ 12970—67	7.1
ГОСТ 12971—67	7.1
ГОСТ 14192—77	7.5
ГОСТ 14757—81	1.1; 2.3; 6.4
ГОСТ 14771—76	2.8
ГОСТ 15150—69	7.7
ГОСТ 15623—84	7.2
ГОСТ 16536—84	7.2
ГОСТ 25347—82	2.10

6. Срок действия продлен до 01.01.95 Постановлением Госстандарта СССР от 05.06.89 № 1431

7. Переиздание (январь 1992 г.) с Изменениями № 1, 2, утвержденными в январе 1984 г., в июне 1989 г. (ИУС 4—84, 8—89).

Редактор *Т. П. Шашина*
Технический редактор *Л. Я. Митрофанова*
Корректор *Н. И. Гаврищук*

Сдано в наб. 08.05.92. Подп. в печ. 06.05.92 Усл. п. л. 0,75. Усл. кр.-отт. 0,75. Уч.-изд. л. 0,50.
Тир. 2598

Ордена «Знак Почета» Издательство стандартов, 123557, Москва, ГСП,
Новопресненский пер., 3.
Калужская типография стандартов, ул. Московская, 256. Зак. 1181