

# КЛЮЧИ ГАЕЧНЫЕ КОМБИНИРОВАННЫЕ

## Конструкция и размеры

Combination spanners.  
Construction and dimensions

ОКП 39 2651

# ГОСТ

# 16983—80\*

[СТ СЭВ 1293—84]

Взамен  
ГОСТ 16983—71

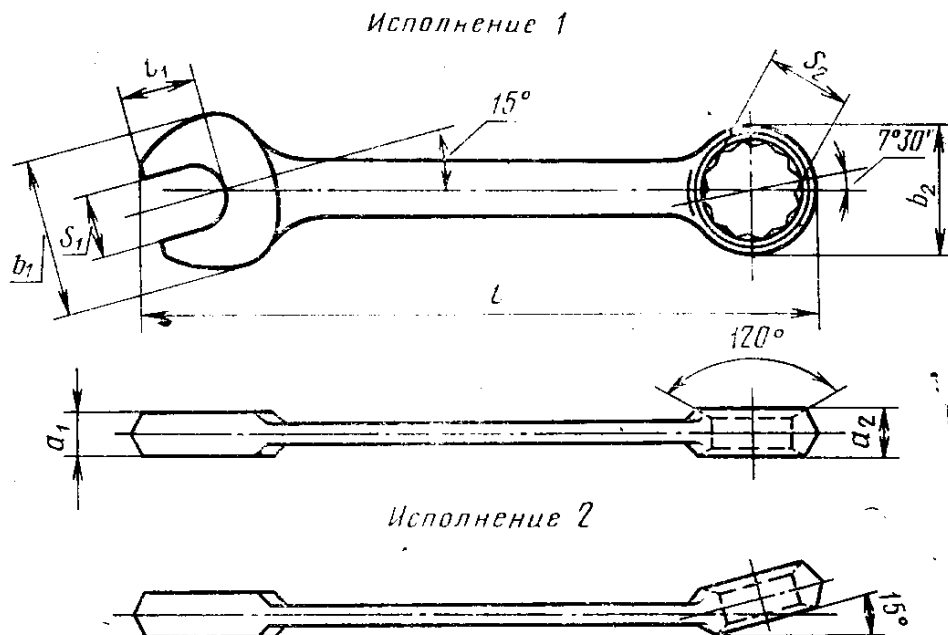
Постановлением Государственного комитета СССР по стандартам от 16 июня 1980 г. № 2804 срок действия установлен

с 01.01.81  
до 01.01.91

Несоблюдение стандарта преследуется по закону

1. Настоящий стандарт распространяется на гаечные комбинированные ключи с открытым и кольцевым зевами размерами от 5,5 до 55 мм, изготавливаемые для нужд народного хозяйства и для экспорта.

2. Основные размеры ключей должны соответствовать указанным на чертеже и в таблице.



Издание официальное

Перепечатка воспрещена

★  
Е

\* Переиздание (сентябрь 1986 г.) с Изменением № 1, утвержденным в октябре 1985 г. (ИУС № 1—86)

Исполнение 1		Исполнение 2		Размеры зевов $S_1 \times S_2$					l		l, не менее
Обозначение ключей	Применяемость	Обозначение ключей	Применяемость	1-й ряд	2-й ряд	$a_1$	$a_2$	$b_1$	$b_2$	Номинал	
7811-0221		7811-0250		5,5×5,5	—			13	9	100	
7811-0531		7811-0232		—	5,5×7	3,0		14	11	105	
7811-6553		7811-6566		(6×6)	—		5,0	15			
7811-0222		7811-0251		7×7	—			20	13	115	±2,2
7811-0533		7811-0534		—	7×8						
7811-0223		7811-0252		8×8	—						
7811-6554		7811-6567		—	(8×9)		4,0	21	15	120	
7811-6555		7811-6568		(9×9)	—			20	16		
7811-0535		7811-0536		—	8×10		6,0				
7811-0224		7811-0253		10×10	—			22	20	140	
7811-0539		7811-0541		—	10×13		8,0				±2,5
7811-0542		7811-0543		11×11	—			24	18	130	
7811-0225		7811-0254		(12×12)	—		4,5	26	19		

■ ■ ■

Исполнение 1		Исполнение 2		Размеры зевов $S_1 \times S_2$		$a_1$	$a_2$	$b_1$	$b_2$	l		l <sub>г</sub> , не менее
Обозначение ключей	Применяемость	Обозначение ключей	Применяемость	1-й ряд	2-й ряд					Номинал	Пред. откл.	
7811—0544		7811—0545		—	(12×14)	4,5		26	21	150		13
7811—0226		7811—0255		(13×13)	—			28	20	140		14
7811—0227		7811—0256		(14×14)	—			30	21	150		15
7811—6556		7811—6569		—	13×16	5,5	8,0	28				14
7811—0546		7811—0547		—	(13×17)			30	25	160		15
7811—6557		7811—6570		—	(14×15)			32				
7811—6558		7811—6571		15×15	—						±2,5	16
7811—6559		7811—6572		16×16	—	6,0						
7811—6560		7811—6573		—	16×18			34	27	180		
7811—0228		7811—0257		17×17	—		9,0		25	160		
7811—0548		7811—0549		—	(17×19)		10,0	35	28			17
7811—6561		7811—6574		18×18	—		9,0		27	180		18
7811—6562		7811—6575		—	18×21	7,0	10,5	39	32			

Исполнение 1		Исполнение 2		Размеры зевов $S_1 \times S_2$			a			b			Пред. откл. по js17	Номинал	Пред. откл.	l <sub>1</sub> , мм
Обозначение ключей	Применяемость	Обозначение ключей	Применяемость	1-й ряд	2-й ряд	a <sub>1</sub>	a <sub>2</sub>	b <sub>1</sub>	b <sub>2</sub>	b						
7811—0229		7811—0258		(19×19)	—	7,0	10,0	42	28	180		±2,5	19			
7811—6563		7811—6576		—	(19×22)	—	11,0	—	33	200		—	20			
7811—6564		7811—6577		21×21	—	7,5	10,5	45	32	220		—	21			
7811—0230		7811—0259		(22×22)	—	—	11,0	46	33	260		±2,9	23			
7811—0231		7811—0260		24×24	—	8,5	12,0	50	36	280		—	26			
7811—0232		7811—0261		27×27	—	9,5	13,0	55	39	—		—	28			
7811—0233		7811—0262		30×30	—	10,5	13,5	62	43	—		—	30			
7811—0234		7811—0263		(32×32)	—	11,0	—	65	45	300		±3,3	32			
7811—6565		7811—6578		34×34	—	11,5	14,0	70	49	360		—	34			
7811—0235		7811—0264		36×36	—	12,0	14,5	75	52	400		—	38			
7811—0236		7811—0265		41×41	—	13,0	15,5	85	58	450		—	42			
7811—0237		7811—0266		46×46	—	14,0	16,5	95	65	480		—	46			
7811—0238		7811—0267		50×50	—	15,0	17,0	102	71	—		±3,8	51			
7811—0239		7811—0268		55×55	—	16,0	18,0	112	80	—		—	—			

Примечания:

1. Зевы ключей допускается изготовлять в виде шестигранника.
2. Размеры, указанные в скобках, применять не рекомендуется.

Пример условного обозначения ключа исполнения 1 с размерами зевов  $14 \times 14$  мм, повышенной точности П, с шероховатостью поверхностей исполнения 1 по ГОСТ 2838—80, с хромовым покрытием толщиной 9 мкм:

*Ключ 7811-0227 П 1Х9 ГОСТ 16983—80*

То же, исполнения 2 нормальной точности:

*Ключ 7811-0256 1Х9 ГОСТ 16983—80*

**(Измененная редакция, Изм. № 1).**

3. Ключи должны изготавливаться из стали 40ХФА по ГОСТ 4543—71. Допускается применять стали других марок с механическими свойствами в термообработанном состоянии, не ниже чем у стали 40ХФА.

4. Ключи должны иметь прочность по группе С для головок с открытым зевом и по группе В для головок с кольцевым зевом. Твердость ключей должна быть 41,5...46,5 НРС, .

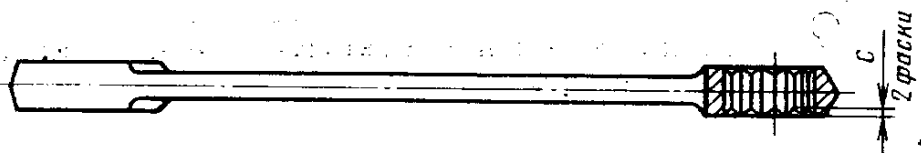
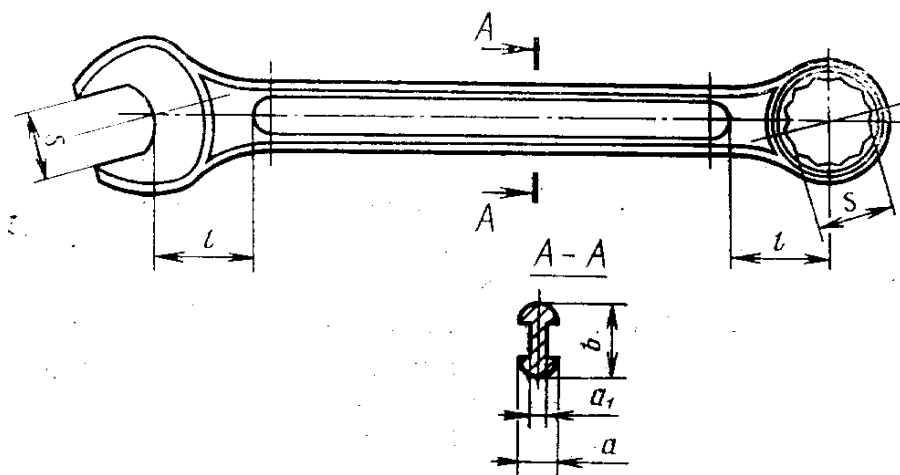
**(Измененная редакция, Изм. № 1).**

5. Технические требования — по ГОСТ 2838—80.

6. Размеры рукояток ключей указаны в рекомендуемом приложении.

7. Размеры головок ключей с открытым зевом указаны в приложении 1 к ГОСТ 2839—80.

РАЗМЕРЫ РУКОЯТОК ГАЕЧНЫХ КОМБИНИРОВАННЫХ КЛЮЧЕЙ



$s$	$a$	$a_1$	$b$	$l$	$c$
5,5	2,0	1,6	6,0	8	1,0
6,0			7,0	9	
7,0			8,0	10	
8,0	3,0	2,5	9,0	11	
9,0			12		
10,0			13		
11,0	3,5	3,0	10,5	15	
12,0			16		
13,0			17		
14,0	4,0	3,6	12,5	18	
15,0			19		
16,0			20		
17,0	4,5	3,8	14,0	21	

S	a	a <sub>1</sub>	b	l	c
18,0	5,0	4,3	16,0	22	1,5
19,0	5,5	4,5	17,0	24	
21,0			19,0		
22,0	6,0	5,0	20,0	25	
24,0			22,0	28	
27,0	6,5	5,0	24,0	32	
30,0	7,0	5,5	25,0	36	
32,0	8,0	6,0	26,0	38	
34,0	8,5	6,5	27,0	40	
36,0	8,5	6,5	28,0	42	
41,0	9,0	7,0	32,0	46	2,0
46,0	10,0	8,0	35,0	54	
50,0	11,0	9,0	38,0	58	
55,0	12,0	10,0	40,0	65	

Неуказанные предельные отклонения размеров, кроме S, по нормальной точности ГОСТ 7505—74.

**(Измененная редакция, Изм. № 1).**

## СОДЕРЖАНИЕ

ГОСТ 2838—80 (СТ СЭВ 1285—78)	Ключи гаечные. Общие технические условия . . .	В
ГОСТ 2839—80 (СТ СЭВ 1287—84)	Ключи гаечные с открытым зевом двусторонние. Конструкция и размеры . . . . .	1В
ГОСТ 2841—80 (СТ СЭВ 1286—84)	Ключи гаечные с открытым зевом односторонние. Конструкция и размеры . . . . .	2З
ГОСТ 2906—80 (СТ СЭВ 1292—84)	Ключи гаечные кольцевые двусторонние коленчатые. Конструкция и размеры . . . . .	29
ГОСТ 10112—80	Ключи гаечные двусторонние. Размеры зевов . . .	36
ГОСТ 16983—80 (СТ СЭВ 1293—84)	Ключи гаечные комбинированные. Конструкция и размеры . . . . .	37

---

Редактор *Р. Г. Говердовская*  
Технический редактор *В. Н. Прусакова*  
Корректор *О. Я. Чернецова*

Сдано в набор 30.07.86 Подп. в печ. 20.02.87 2,75 усл. печ. л. 2,88 усл. кр.-отт. 2,32 уч.-изд. л.  
Тираж 40000 Цена 10 коп.

---

Ордена «Знак Почета» Издательство стандартов, 123840, Москва, ГСП,  
Новопресненский пер., 3.  
Калужская типография стандартов, ул. Московская. 253 Зак. 1818