

**ПЛОДЫ ЭФИРНОМАСЛИЧНЫХ КУЛЬТУР
ПРОМЫШЛЕННОЕ СЫРЬЕ**Методы определения массовой доли
эфирного маслаFruits of ethereal-oil crops.
Industrial raw material.Methods for determination of essential
oil mass fraction**ГОСТ****17082.5—88**

ОКСТУ 9709

Срок действия с 01.07.89
до 01.07.94

Несоблюдение стандарта преследуется по закону

Настоящий стандарт распространяется на плоды эфирномасличных культур, предназначенные для промышленной переработки и использования в качестве пряностей, и устанавливает следующие методы определения массовой доли эфирного масла:

метод Клевенджера — для определения массовой доли эфирного масла в плодах кориандра в навесках массой 25 г и в плодах аниса, тмина и фенхеля в навесках массой 10 г;

метод Гинзберга — для определения массовой доли эфирного масла в плодах кориандра в навесках массой 100 г и в плодах аниса и фенхеля в навесках массой 25 или 30 г;

усовершенствованный метод Гинзберга — для определения массовой доли эфирного масла в плодах кориандра в навесках массой 100 г;

метод паровой отгонки в лабораторных перегонных аппаратах (по Далматову) — для определения массовой доли эфирного масла в плодах эфирномасличных культур в навесках массой 200 г.

1. МЕТОД ОТБОРА ПРОБ

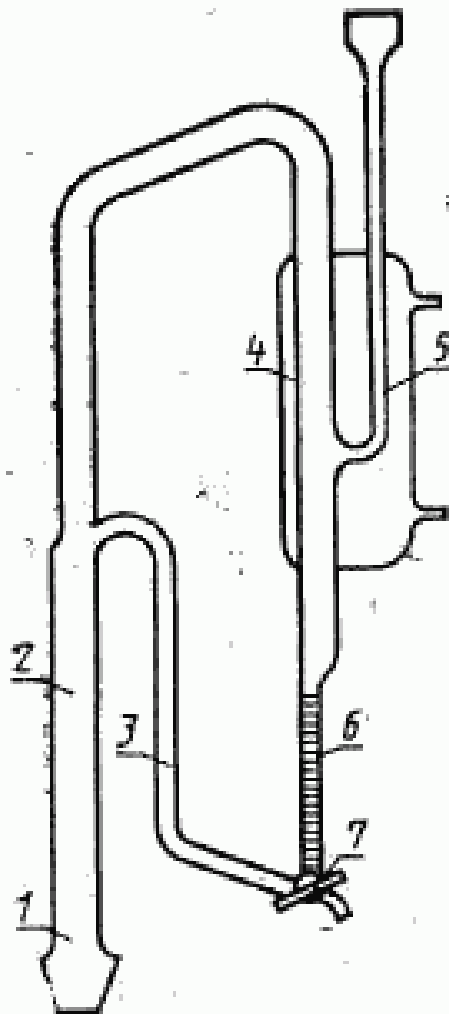
Отбор проб и выделение навесок — по ГОСТ 17082.6.

**2. ОПРЕДЕЛЕНИЕ МАССОВОЙ ДОЛИ ЭФИРНОГО МАСЛА
МЕТОДОМ КЛЕВЕНДЖЕРА****2.1. Аппаратура и реактивы**

Аппарат Клевенджера (черт. 1 и 2).

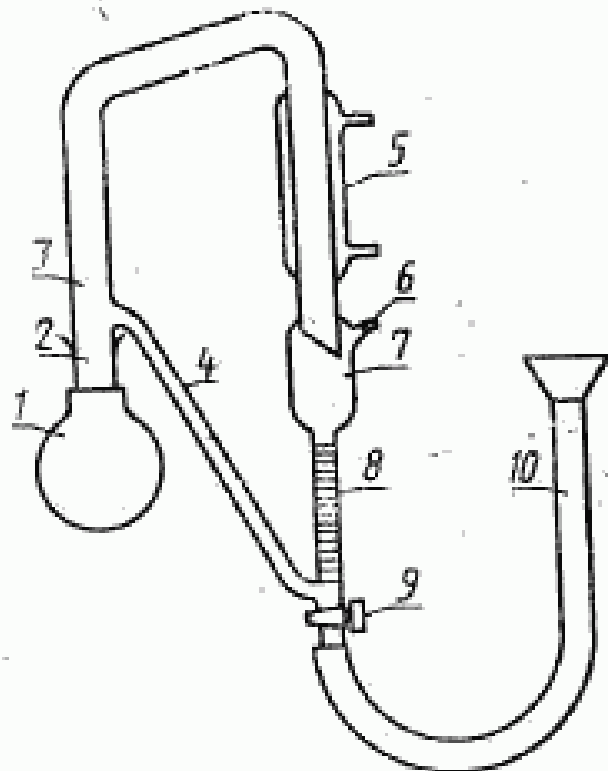
Колба К-2—500 ТХС по ГОСТ 25336.

Электроплитка по ГОСТ 14919.



1 — ловушка; 2 — паропроводная трубка; 3 — сливная трубка; 4 — холодильник; 5 — воздушная трубка; 6 — градуированный приемник; 7 — спусковой кран

Черт. 1



1 — колба; 2 — ловушка; 3 — паропроводная трубка; 4 — сливная трубка; 5 — холодильник; 6 — воздушная трубка; 7 — расширение приемника; 8 — градуированный приемник; 9 — спусковой кран; 10 — резиновый шланг

Черт. 2

Мельница лабораторная типа «Пируэтт».

Весы лабораторные с погрешностью взвешивания не более 0,01 г.

Сита с отверстиями диаметром 1,0 и 1,5 мм и с продолговатыми отверстиями размером 1,5×12,0 мм.

Пинцет по ГОСТ 21241.

Секундомер по ГОСТ 5072.

Вода дистиллированная по ГОСТ 6709.

2.2. Подготовка к определению

2.2.1. Из средней пробы выделяют около 60 г плодов кориандра или около 25 г плодов других эфирномасличных культур, очищают от сорной примеси и вычисляют ее содержание в процентах по ГОСТ 17082.3.

2.2.2. Очищенные от сорной примеси плоды измельчают в течение 40 с на мельнице, предварительно промасленной путем измельчения в ней небольшого количества плодов средней пробы.

2.2.3. Из измельченных плодов выделяют две навески массой по $(25,0 \pm 0,01)$ г каждая для кориандра или по $(10,00 \pm 0,01)$ г для других эфирномасличных культур.

2.3. Проведение определения

2.3.1. Навески измельченных плодов помещают в колбы для отгонки эфирного масла и заливают по 125 см³ дистиллированной воды. Затем колбы соединяют с аппаратом Клевенджера, градуированную часть которого заполняют водой, и устанавливают на электроплитку.

2.3.2. Эфирное масло отгоняют в течение 1,5 ч из плодов кориандра, 2 ч из плодов аниса и тмина или 4 ч из плодов фенхеля.

Начало отгонки устанавливают с момента появления первых капель дистиллята.

Интенсивность отгонки не должна превышать 45—50 капель в минуту.

2.3.3. Через 30—40 мин после начала отгонки электроплитку выключают и по окончании кипения содержимого в колбе определяют объем масла в градуированной части приемника. Затем масло из приемника сливают, включают электроплитку и продолжают отгонку.

За 10 мин до конца отгонки прекращают подачу воды в холодильник с целью прогревания его для того, чтобы оставшиеся на его внутренних стенках капли эфирного масла стекли в приемник. Электроплитку выключают и, как только в воздушной трубке аппарата появится пар, отставляют ее в сторону.

2.3.4. После окончания отгонки объем масла в градуированной части приемника определяют после охлаждения его до комнатной температуры. Затем масло из приемника сливают и через аппарат пропускают пар в течение 15—20 мин.

2.3.5. Расхождение в объеме эфирного масла, полученного из двух параллельных навесок, не должно быть более 0,025 см³ для аниса, тмина и фенхеля и не более 0,050 см³ для кориандра. При превышении указанных значений определение повторяют.

2.4. Обработка результатов

2.4.1. Массовую долю эфирного масла в каждой навеске измельченных плодов эфирномасличных культур (\mathcal{E}) в процентах вычисляют по формуле

$$\mathcal{E} = \frac{V \cdot \rho \cdot 100}{m},$$

где V — общий объем эфирного масла, см³;

ρ — плотность эфирного масла, г/см³: для кориандра — 0,870, для фенхеля — 0,973, для аниса — 0,988, для тмина — 0,905;

m — масса навески измельченных плодов, взятая для определения, г.

2.4.2. За результат определения массовой доли эфирного масла (\mathcal{E}_1) принимают среднее арифметическое результатов определения по двум параллельным навескам.

2.4.3. Массовую долю эфирного масла в плодах эфирномасличных культур с учетом содержания в них сорной примеси (\mathcal{E}_c) в процентах вычисляют по формуле

$$\mathcal{E}_c = \frac{\mathcal{E}_1 \cdot (100 - C)}{100},$$

где \mathcal{E}_1 — результат определения массовой доли эфирного масла, %;

C — содержание сорной примеси в анализируемых плодах эфирномасличных культур, %.

2.4.4. Все вычисления производят до четвертого десятичного знака с последующим округлением результата до третьего десятичного знака.

2.4.5. Округление результатов вычисления проводят следующим образом: если первая из отбрасываемых цифр равна или более 5, то последнюю сохраняемую цифру увеличивают на единицу, если менее 5, то ее оставляют без изменения.

3. ОПРЕДЕЛЕНИЕ МАССОВОЙ ДОЛИ ЭФИРНОГО МАСЛА МЕТОДОМ ГИНЗБЕРГА

3.1. Аппаратура и реактивы

Колбы П-2 — 2000 ТХС или К_н-2—2000 ТХС по ГОСТ 25336 для отгонки эфирного масла из плодов кориандра или из навески плодов аниса и фенхеля массой (30,00±0,01) г.

Колбы П-2—500 ТХС или К_н-2—500 ТХС по ГОСТ 25336 для отгонки эфирного масла из навески плодов аниса и фенхеля массой $(25,00 \pm 0,01)$ г.

Приемник Гинзберга с объемом градуированной части $2,5 \text{ см}^3$ и ценой деления шкалы $0,025 \text{ см}^3$.

Мельница лабораторная двухвалковая рифленая или дисковая для измельчения плодов кориандра.

Мельница лабораторная типа «Пируэтт» для измельчения плодов аниса и фенхеля;

Холодильник ХПТ-3—400 ТХС или ХШ-3—400 ТХС по ГОСТ 25336 при отгонке эфирного масла в колбах П-2—2000 ТХС или К_н-2—2000 ТХС.

Холодильник ХПТ-3—300 ТХС или ХШ-3—300 ТХС по ГОСТ 25336 при отгонке эфирного масла в колбах П-2—500 ТХС или К_н-2—500 ТХС.

Воронка цилиндрическая с длиной расширенной части, выступающей над пробкой, 150 мм и диаметром 25—30 мм; с диаметром опущенной в колбу трубки 6—7 мм (при отгонке эфирного масла в колбах П-2—500 ТХС или К_н-2—500 ТХС).

Электроплитка по ГОСТ 14919.

Весы лабораторные с погрешностью взвешивания не более 0,01 г.

Вода дистиллированная по ГОСТ 6709.

3.2. Подготовка к определению

3.2.1. Из средней пробы выделяют около 220 г плодов кориандра или 60—80 г плодов аниса или фенхеля, очищают от сорной примеси и вычисляют ее содержание в процентах по ГОСТ 17082.3.

3.2.2. Очищенные от сорной примеси плоды кориандра измельчают на мельнице до тех пор, пока толщина раздавленных в лепесток частичек ядра и оболочек будет не более 0,2 мм, а плоды аниса и фенхеля — в течение 40 с на мельнице, предварительно промасленной путем измельчения в ней небольшого количества плодов средней пробы.

3.2.3. Из измельченных плодов выделяют две навески массой по $(100,00 \pm 0,01)$ г каждая для кориандра, по $(30,00 \pm 0,01)$ г для аниса и фенхеля при отгонке эфирного масла в колбах П-2—2000 ТХС (К_н-2—2000 ТХС), по $(25,00 \pm 0,01)$ г для аниса и фенхеля при отгонке эфирного масла в колбах П-2—500 ТХС (К_н-2—500 ТХС).

3.3. Проведение определения

3.3.1. Навески измельченных плодов помещают в колбы для отгонки эфирного масла и заливают дистиллированной водой по 600 см^3 для кориандра, по 125 см^3 для аниса и фенхеля при отгонке эфирного масла из навески массой $(25,00 \pm 0,01)$ г в колбах

П-2—500 ТХС или К_н-2—500 ТХС; по 150 см³ для аниса и по 180 см³ для фенхеля при отгонке эфирного масла из навески массой (30,00±0,01) г в колбах П-2—2000 ТХС или К_н-2—2000 ТХС.

3.3.2. При отгонке эфирного масла из плодов кориандра, аниса и фенхеля в колбах П-2—2000 ТХС или К_н-2—2000 ТХС в горло колбы подвешивают на прочной нити заполненный водой приемник Гинзберга и плотно закрывают колбу пробкой со вставленным в нее холодильником ХПТ-3—400 ТХС или ХШ-3—400 ТХС. При этом косо срезанный конец фарштоса холодильника должен касаться края воронки приемника.

При отгонке эфирного масла из плодов аниса и фенхеля в колбах П-2—500 ТХС или К_н-2—500 ТХС колбу плотно закрывают пробкой со вставленной в нее воронкой. В воронку подвешивают на прочной нити заполненный водой приемник Гинзберга и плотно закрывают воронку пробкой со вставленным в нее холодильником ХПТ-3—300 ТХС или ХШ-3—300 ТХС.

3.3.3. Колбу ставят на электроплитку и доводят ее содержимое до кипения.

Эфирное масло отгоняют из плодов кориандра и аниса в течение 2 ч, а из плодов фенхеля — в течение 4 ч с момента появления первых капель дистиллята при интенсивности отгонки не более 45—50 капель в минуту, что регулируется толщиной слоя асбестовой прокладки между колбой и электроплиткой.

3.3.4. При отгонке эфирного масла из плодов аниса или фенхеля через 30—40 мин после начала отгонки электроплитку выключают. После охлаждения колбы заменяют в ней приемник Гинзберга и продолжают отгонку.

При отгонке эфирного масла из плодов кориандра замену приемника Гинзберга не производят.

3.3.5. За 5 мин до конца отгонки прекращают подачу воды в холодильник с целью прогревания его для того, чтобы оставшиеся на его внутренних стенках капли эфирного масла стекли в приемник. Электроплитку выключают и, как только в воздушной трубке аппарата появится пар, отставляют ее в сторону.

3.3.6. После окончания отгонки объем эфирного масла в градуированной части приемника определяют после охлаждения его до комнатной температуры.

При отгонке эфирного масла из плодов аниса или фенхеля подсчитывают общий объем эфирного масла в первом и во втором приемниках Гинзберга.

3.3.7. Расхождение в объеме эфирного масла, полученного из двух параллельных навесок, не должно быть более 0,050 см³ для фенхеля, 0,075 см³ для аниса и 0,100 см³ для кориандра. При превышении указанных значений определение повторяют.

3.4. Обработка результатов

3.4.1. Массовую долю эфирного масла в каждой навеске измельченных плодов эфирномасличных культур (\mathcal{E}) в процентах вычисляют по формуле

$$\mathcal{E} = \frac{V \cdot \rho \cdot K \cdot 100}{m},$$

где V — общий объем эфирного масла, см^3 ;

ρ — плотность эфирного масла, $\text{г}/\text{см}^3$ (см. п. 2.4.1);

m — масса навески измельченных плодов, взятая для определения, г ;

K — коэффициент, учитывающий объем не отогнавшегося и растворенного в воде эфирного масла, вычисляют по формуле

$$K = \frac{V_k \cdot E}{V_r},$$

где V_k — общий объем эфирного масла, полученного при отгонке в аппарате Клевенджера, см^3 ;

V_r — общий объем эфирного масла, полученного при отгонке методом Гинзберга, см^3 ;

E — отношение массы навесок измельченных плодов, взятых для отгонки эфирного масла методами Гинзберга и Клевенджера: для кориандра $E = \frac{100}{25} = 4,0$; для аниса или фенхеля

$$E = \frac{25}{10} = 2,5 \text{ или } \frac{30}{10} = 3,0.$$

При этом K определяют не реже одного раза в неделю.

Далее обработку результатов проводят в соответствии с пп. 2.4.2—2.4.5.

4. ОПРЕДЕЛЕНИЕ МАССОВОЙ ДОЛИ ЭФИРНОГО МАСЛА УСОВЕРШЕНСТВОВАННЫМ МЕТОДОМ ГИНЗБЕРГА ДЛЯ ПЛОДОВ КОРИАНДРА

4.1. Аппаратура и реактивы

Приемник Гинзберга с объемом градуированной части $2,5 \text{ см}^3$ и ценой деления шкалы $0,025 \text{ см}^3$.

Колба П-2—2000 ТХС или К_н-2—2000 ТХС по ГОСТ 25336.

Холодильник ХПТ-3—400 ТХС или ХШ-3—400 ТХС по ГОСТ 25336.

Дефлегматор 250 ТС по ГОСТ 25336.

Мельница лабораторная двухвалковая рифленая или дисковая.

Весы лабораторные с погрешностью взвешивания не более 0,01 г.

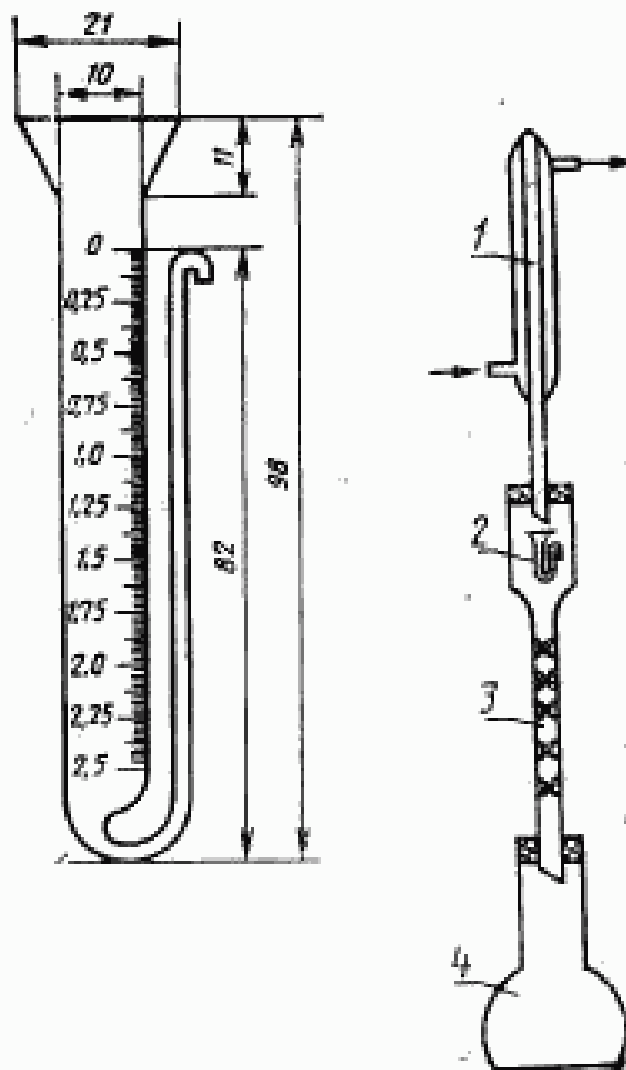
Электроплитка по ГОСТ 14919.

Вода дистиллированная по ГОСТ 6709.

4.2. Подготовка к определению — по п. 3.2.

4.3. Проведение определения

4.3.1. Навески измельченных плодов кориандра помещают в колбы для отгонки эфирного масла и заливают дистиллированной водой по 600 см³.



1 — холодильник; 2 — приемник Гинзберга; 3 — вложный дефлегматор; 4 — колба

Черт. 3

Колбу плотно закрывают пробкой со вставленным в нее дефлегматором (черт. 3). В верхнюю расширенную часть дефлегматора подвешивают на прочной нити заполненный водой приемник Гинзберга и плотно закрывают ее пробкой со вставленным в нее

холодильником. При этом косо срезанный конец форштоса холодильника должен касаться края воронки приемника.

Далее определение проводят в соответствии с пп. 3.3.3—3.3.7.

4.3.2. Обработка результатов — по п. 2.4.

5. ОПРЕДЕЛЕНИЕ МАССОВОЙ ДОЛИ ЭФИРНОГО МАСЛА МЕТОДОМ ПАРОВОЙ ОТГОНКИ В ЛАБОРАТОРНЫХ ПЕРЕГОННЫХ АППАРАТАХ (ПО ДАЛМАТОВУ)

5.1. Аппаратура

Аппараты лабораторные перегонные с крышками, уплотняемыми гидравлическими затворами, болтами или зажимными винтами, с паровыми рубашками, исключающими увлажнение сырья от конденсации пара, со спускным краном для удаления конденсата, с паровыми игольчатыми вентилями типа ВИДУ-6 мм и патронами вместимостью 1,2—1,5 дм³ с решетчатым дном.

Приемник Далматова с ценой деления шкалы 0,05 см³.

Холодильник ХШ-3—400 ТХС по ГОСТ 25336 или металлический с латунной или медной трубкой-змеевиком (луженой внутри) длиной 600—700 мм и внутренним диаметром 8—10 мм.

Мельница лабораторная двухвалковая с рифлеными валками.

Весы лабораторные с погрешностью взвешивания не более 0,01 г.

Цилиндр 2—500 по ГОСТ 1770.

Мензурка 500 по ГОСТ 1770.

Секундомер по ГОСТ 5072.

5.2. Подготовка к определению

5.2.1. Из средней пробы выделяют около 450 г плодов эфирномасляных культур, очищают их от сорной примеси и вычисляют ее содержание в процентах по ГОСТ 17082.3.

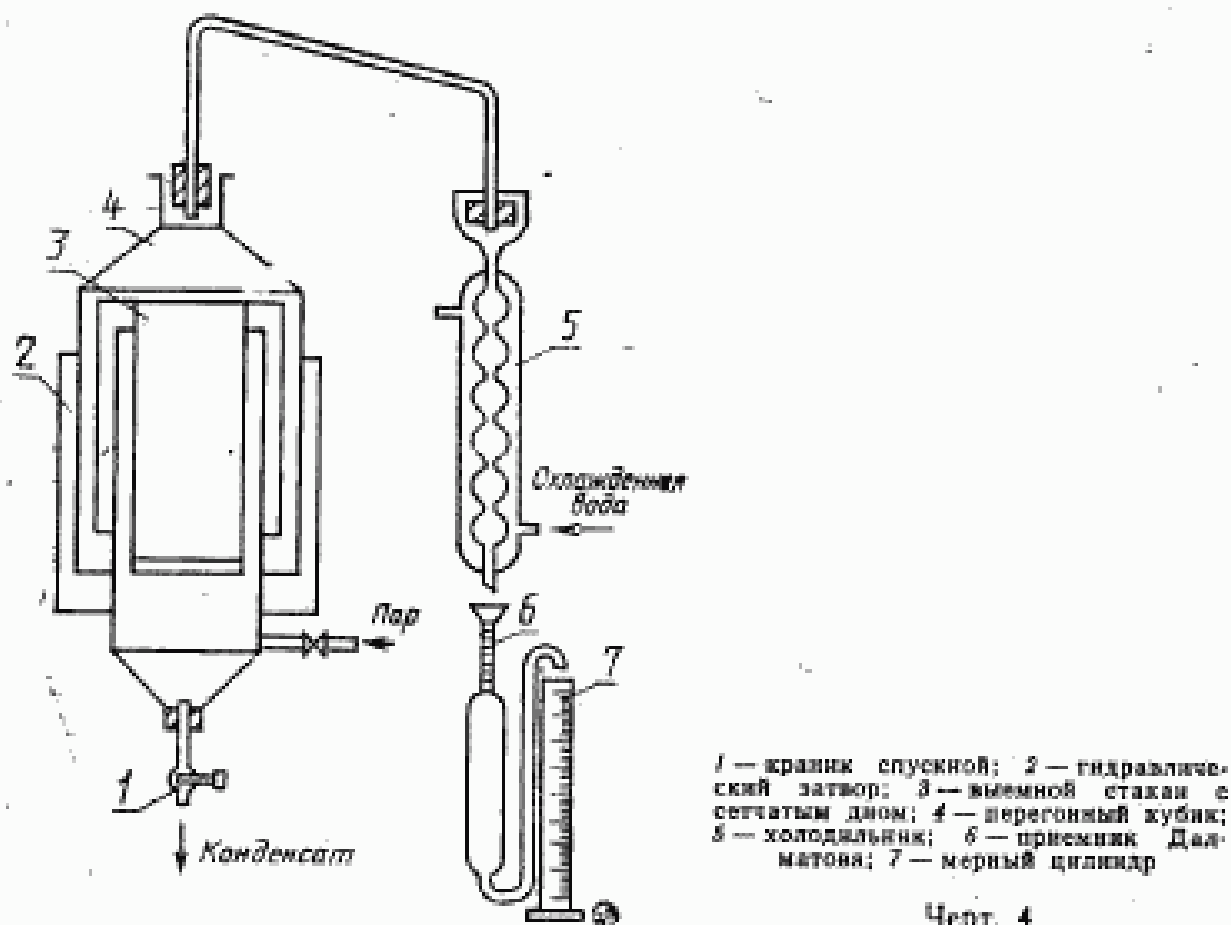
5.2.2. Очищенные от сорной примеси плоды измельчают на мельнице один раз и сразу же выделяют две навески массой по $(200,0 \pm 0,1)$ г каждая.

5.3. Проведение определения

5.3.1. Навески измельченных плодов помещают в патроны, уплотняя по краям. Патроны вставляют в аппараты, которые затем герметично закрывают крышками.

5.3.2. При открытом спускном кране в аппараты впускают острым пар. После удаления конденсата подачу пара регулируют так, чтобы интенсивность отгонки была не более 9—10 см³ в минуту. При этом приемник устанавливают так, чтобы капли дистиллята из холодильника стекали по стенкам воронки приемника в его градуированную часть (черт. 4).

5.3.3. Эфирное масло отгоняют в течение 30 мин с момента установления заданной интенсивности отгонки.



Черт. 4

За 1—2 мин до конца отгонки прекращают подачу воды в холодильник с целью прогрева его для того, чтобы оставшиеся на его внутренних стенках капли эфирного масла стекли в приемник.

Объем эфирного масла в градуированной части приемника определяют после охлаждения его до комнатной температуры.

5.3.4. Расхождение в объеме эфирного масла, полученного из двух параллельных навесок, не должно быть более 0,1 см³. При превышении указанных значений определение повторяют.

5.4. Обработка результатов — по п. 3.4.

При этом коэффициент K определяют не реже одного раза в неделю и вычисляют по формуле

$$K = \frac{V_k \cdot E}{V_d},$$

где V_k — объем эфирного масла, полученного при отгонке в аппарате Клевенджера, см³;

V_d — объем эфирного масла, полученного методом Долматова, см³;

E — отношение массы навесок измельченных плодов, взятых для отгонки эфирного масла методами Долматова и Клевенджера: для кориандра $E = \frac{200}{25} = 8$, для аниса и фенхеля

$$E = \frac{200}{10} = 20.$$

ИНФОРМАЦИОННЫЕ ДАННЫЕ

1. РАЗРАБОТАН И ВНЕСЕН Государственным агропромышленным комитетом СССР

ИСПОЛНИТЕЛИ

Г. Г. Васюта, А. П. Шляпникова, Л. В. Коваленко, О. А. Пехова

2. УТВЕРЖДЕН И ВВЕДЕН В ДЕЙСТВИЕ Постановлением Государственного комитета СССР по стандартам от 23.12.88 № 4546

3. ВЗАМЕН ГОСТ 17082.5—78

4. ССЫЛОЧНЫЕ НОРМАТИВНО-ТЕХНИЧЕСКИЕ ДОКУМЕНТЫ

Обозначение НТД, на который дана ссылка	Номер раздела, пункта
ГОСТ 1770—74	5.1
ГОСТ 5072—79	2.1; 5.1
ГОСТ 6709—72	2.1; 3.1; 4.1
ГОСТ 14919—83	2.1; 3.1; 4.1
ГОСТ 17082.3—88	2.2.1; 3.2.1; 5.2.1
ГОСТ 17082.6—87	1
ГОСТ 21241—77	2.1
ГОСТ 26336—82	2.1; 3.1; 4.1; 5.1

Редактор Н. Е. Шестакова
Технический редактор Г. А. Теребинкина
Корректор В. И. Варенцова

Сдано в наб. 23.01.89 Подп. в печ. 20.03.89 1,75 усл. п. л. 1,75 усл. кр.-отт. 1,22 уч.-изд. л.
Тир. 6 000 Цена 5 к.

Ордена «Знак Почета» Издательство стандартов, 123840, Москва, ГСП, Новопресненский пер., 3
Тул. «Московский печатник», Москва, Лялин пер., 6. Зак. 147