



**ГОСУДАРСТВЕННЫЙ СТАНДАРТ  
СОЮЗА ССР**

# **САМОЛЕТЫ ПАССАЖИРСКИЕ И ТРАНСПОРТНЫЕ**

**МЕТОД ОПРЕДЕЛЕНИЯ УРОВНЕЙ ШУМА,  
СОЗДАВАЕМОГО НА МЕСТНОСТИ**

**ГОСТ 17229—85**

**Издание официальное**

**ГОСУДАРСТВЕННЫЙ КОМИТЕТ СССР ПО СТАНДАРТАМ**

**Москва**

Цена 20 коп.

3

# САМОЛЕТЫ ПАССАЖИРСКИЕ И ТРАНСПОРТНЫЕ

МЕТОД ОПРЕДЕЛЕНИЯ УРОВНЕЙ ШУМА,  
СОЗДАВАЕМОГО НА МЕСТНОСТИ

ГОСТ 17229—85

Издание официальное

Редактор *М. В. Глушкова*  
Технический редактор *Г. А. Макарова*  
Корректор *А. С. Черноусова*

Сдано в наб. 12.07.85 Подп. в печ. 11.11.85 3,5 усл. п. л. 3,625 усл. кр.-отт. 3,82 уч.-изд. л.  
Тир. 10000 Цена 20 коп.

Ордена «Знак Почета» Издательство стандартов, 123840, Москва, ГСП, Новопресненский пер., 3  
Тип. «Московский печатник». Москва, Лялин пер., 6. Зак. 865

© Издательство стандартов, 1985

**САМОЛЕТЫ ПАССАЖИРСКИЕ И ТРАНСПОРТНЫЕ****Метод определения уровней шума,  
создаваемого на местности**Passenger and transport aeroplanes.  
Determination of noise levels on ground**ГОСТ  
17229—85**Взамен  
ГОСТ 17229—78

ОКП 75 0200

**Постановлением Государственного комитета СССР по стандартам от 19 июня  
1985 г. № 1730 срок введения установлен****с 01.07.86**

Настоящий стандарт распространяется на дозвуковые пассажирские и транспортные самолеты с потребной длиной взлетно-посадочной полосы (далее — ВПП) более 610 м;

с любой взлетной массой, оборудованные реактивными двигателями;

с взлетной массой более 5700 кг, оборудованные турбовинтовыми, турбовинтовентиляторными или поршневыми двигателями.

Стандарт устанавливает метод определения уровней шума, создаваемого вышеуказанными самолетами на местности при взлете, наборе высоты и снижении на посадку.

Метод заключается в проведении измерений шума при сертификационных летных испытаниях самолета, в результате которых определяют приведенные к заданным исходным условиям средние значения эффективных уровней воспринимаемого шума EPNL (EPNdB) в каждой из трех контрольных точек с целью проверки их соответствия максимально допустимым уровням по ГОСТ 17228—78.

Уровни шума определяют при сертификационных испытаниях на одном самолете типовой конструкции и распространяют на все самолеты данного типа, имеющие неизменные взлетно-посадочные характеристики, взлетную массу и тип двигателей.

Для модифицированного варианта самолета исходной конструкции, прошедшего сертификационные испытания по шуму, необходимы повторные испытания на соответствие устанавливаемым ГОСТ 17228—78 требованиям.



Настоящий стандарт соответствует требованиям стандарта ИКАО по шуму (Международные стандарты и рекомендуемая практика «Охрана окружающей среды», Приложение 16 к Конвенции о международной гражданской авиации, том 1 «Авиационный шум», первое издание, Монреаль, 1981 г.), Международному стандарту ИСО 3891 и рекомендации МЭК Р 561.

## 1. ИСХОДНЫЕ УСЛОВИЯ ПРИВЕДЕНИЯ РЕЗУЛЬТАТОВ ИЗМЕРЕНИЙ

1.1. Исходные контрольные точки. Эффективные уровни воспринимаемого шума определяются для следующих трех исходных контрольных точек, указанных в пп. 1.1.1—1.1.3.

1.1.1. Контрольная точка сбоку от ВПП — точка на линии, параллельной осевой линии ВПП и удаленной от нее на 450 или 650 м в зависимости от требований разд. 2 ГОСТ 17228—78.

В этой точке при взлете самолетов эффективный уровень воспринимаемого шума максимальный.

1.1.2. Контрольная точка под траекторией взлета — точка на продолжении осевой линии ВПП, на расстоянии 6500 м от начала разбега.

1.1.3. Контрольная точка под траекторией снижения на посадку — точка на продолжении осевой линии ВПП, находящаяся на расстоянии 2000 м от порога ВПП под траекторией снижения на посадку. На ровной местности высота от этой точки до стандартной глиссады в  $3^\circ$ , пересекающей ось ВПП на расстоянии 300 м за ее порогом, равна 120 м.

1.2. Исходные атмосферные условия. Исходными атмосферными условиями, при которых рассчитываются исходные методики полета и к которым приводятся измеренные эффективные уровни воспринимаемого шума, являются:

Температура окружающего воздуха у поверхности земли на уровне моря, °С . . . . .	15
Атмосферное давление у поверхности земли на уровне моря, Па . . . . .	101325
Относительная влажность воздуха у поверхности земли, % . . . . .	70
Скорость ветра, м/с . . . . .	0

### Примечания:

1. В качестве исходной температуры окружающего воздуха у поверхности земли на уровне моря можно использовать температуру  $25^\circ\text{C}$ . При этом в результаты измерений в контрольной точке под траекторией взлета вводится дополнительная поправка.

2. Исходная атмосфера (изменения температуры и относительной влажности) является однородной.

### 1.3. Исходная методика испытаний

Исходная методика сертификационных испытаний соответствует Руководству по летной эксплуатации самолета (РЛЭ). Расчеты исходной методики и траектории полета утверждает орган, ответственный за сертификацию.

1.3.1. Исходная траектория взлета рассчитывается из следующих условий.

1.3.1.1. С начала взлета до точки, в которой достигается высота над уровнем ВПП не менее  $(210 \pm 5)$  м, используется взлетная тяга.

1.3.1.2. Для вновь создаваемых дозвуковых самолетов, для которых заявка на сертификацию типа подана после введения в действие настоящего стандарта, с числом двигателей до трех включительно взлетная тяга используется до высоты  $(300 \pm 5)$  м.

1.3.1.3. После достижения указанной в п. 1.3.1.1 высоты тяга не должна быть ниже значения, которое обеспечивает горизонтальный полет при одном неработающем двигателе или градиент набора высоты не менее 4%, при всех работающих двигателях в зависимости от того, какое значение тяги выше. Для самолетов по п. 1.3.1.2 эта тяга должна обеспечивать сохранение градиента набора высоты не менее 4%.

1.3.1.4. Как можно скорее после отрыва от земли достигается скорость не ниже  $V_2 + 20$  км/ч, которая сохраняется на протяжении всего взлета ( $V_2$  — безопасная скорость взлета).

1.3.1.5. Во время взлета сохраняется постоянная заданная в исходных условиях взлетная конфигурация, за исключением того, что шасси может быть убрано.

1.3.1.6. В момент освобождения тормозов масса самолета равна максимальной взлетной массе, для которой определяют уровни шума.

1.3.2. Исходная методика снижения на посадку рассчитывается из следующих условий:

снижение самолета производят по глиссаде с углом наклона к горизонту  $3^\circ$ ;

снижение на посадку производят при установившейся скорости полета не менее  $1,3 V_s + 20$  км/ч при постоянной установившейся тяге двигателей, которая выдерживается до нормальной посадки ( $V_s$  — скорость сваливания при посадочной конфигурации самолета);

при снижении на посадку сохраняется постоянная конфигурация самолета, в соответствии с РЛЭ, при наличии нескольких конфигураций выбирается та, которая создает наибольший шум при максимальной посадочной массе, для которой определяют уровни шума.

1.4. Допускается изменять градиент набора высоты, скорость захода на посадку и угол наклона глиссады посадки при опре-

делении уровня шума, если РЛЭ самолета устанавливает отличные от заданных в пп. 1.3.1 и 1.3.2 значений указанных выше параметров.

## **2. УСЛОВИЯ ПРОВЕДЕНИЯ ЛЕТНЫХ ИСПЫТАНИЙ**

2.1. Условия проведения летных испытаний должны как можно ближе соответствовать исходным условиям, указанным в разд. 1 настоящего стандарта.

Допускаются указанные в п. 2.4 отклонения от исходных условий, которые учитываются введением поправок в эффективные уровни воспринимаемого шума в соответствии с разд. 6 настоящего стандарта.

### **2.2. Точки измерения шума**

2.2.1. Координаты точек измерения шума должны соответствовать указанным в п. 1.1 координатам исходных контрольных точек.

2.2.2. Если точки измерения шума не совпадают с исходными контрольными точками, то любые поправки на разницу местоположения включают в поправки на несовпадение траектории летных испытаний и исходной траектории полета.

2.2.3. Шум сбоку от ВПП измеряют в нескольких точках на линии, параллельной ВПП, вблизи места, где ожидается наибольший уровень шума. Одновременно измеряют шум в симметричной точке по другую сторону ВПП. Методика определения положения контрольной точки сбоку от ВПП приведена в обязательном в приложении 1.

2.2.4. В местах вблизи точек измерения шума должна быть относительно ровная поверхность земли. Не допускаются участки с повышенным поглощением звука (густая слежавшаяся или высокая трава, кустарник или лесные участки).

2.2.5. В пространстве, ограниченном конусом с вершиной на поверхности земли в точке измерения, ось которого перпендикулярна к земле, а полуугол раскрытия  $80^\circ$ , не должно быть препятствий, искажающих звуковое поле от летящего самолета.

### **2.3. Атмосферные условия**

При проведении летных испытаний на всем пути распространения шума между поверхностью земли и самолетом должны быть следующие атмосферные условия:

осадки отсутствуют;

температура воздуха от 2 до  $35^\circ\text{C}$ ;

относительная влажность окружающего воздуха от 20 до 95%;

относительная влажность и температура окружающего воздуха обеспечивают затухание звука в третьоктавной полосе центральной частотой 8 кГц не более 12 дБ/100 м. Если для получе-

ния относительной влажности измерение температуры влажного и сухого воздуха производится прибором с погрешностью  $\pm 0,5^\circ\text{C}$ , то затухание звука в третьоктавной полосе центральной частотой 8 кГц должно быть не более 14 дБ/100 м;

отклонение коэффициента атмосферного поглощения в третьоктавной полосе центральной частотой 3150 Гц по пути распространения звука относительно PNLTM может превышать  $\pm 0,5$  дБ/100 м, если для вычисления эквивалентного скорректированного затухания звука в каждой третьоктавной полосе используются «слоистые» участки атмосферы, при этом указанные участки должны быть достаточными для удовлетворения требований сертифицирующего органа;

средняя скорость ветра на высоте 10 м над землей и поперечная составляющая ветра не более 6 и 3,5 м/с соответственно. При измерении скорости ветра используется тридцатисекундный период усреднения, соответствующий периоду уменьшения уровня шума на 10 дБ;

отсутствуют аномальные условия ветра, существенно влияющие на измеряемые уровни шума.

2.4. Отклонение параметров полета от исходных условий

При летных испытаниях возможны отклонения массы самолета, режимов работы двигателей и траектории полета от принятых за исходные. Значения допускаемых отклонений указаны в пп. 2.4.1—2.4.3.

2.4.1. Допускается проводить летные испытания при массе самолета, отличающейся от исходной (см. пп. 1.3.1 и 1.3.2). При этом необходимая поправка в эффективный уровень воспринимаемого шума не должна превышать 2 EPNдБ для взлета и 1 EPNдБ для снижения на посадку. Для определения зависимости EPNL от массы для условий испытаний при взлете и снижении на посадку используют данные, утвержденные органом, ответственным за сертификацию.

2.4.2. При снижении на посадку допускается отклонение от глиссады в  $3^\circ$  на  $\pm 0,5^\circ$ . При этом необходимая поправка на отклонение траектории от исходной не должна превышать 2 EPNдБ.

2.4.3. Суммарное значение всех необходимых поправок, связанных с отклонениями условий испытаний от исходных, не должно превышать 16 EPNдБ при взлете и 8 EPNдБ при снижении на посадку. Если эти поправки превышают соответственно 8 EPNдБ и 4 EPNдБ, то получаемые в результате уровни EPNL не должны превышать установленных в ГОСТ 17228—78 более чем на 2 EPNдБ.

2.4.4. Погрешность измерений определяется при каждом испытании и утверждается органом, ответственным за сертификацию.



### **3. КОНТРОЛЬНО-ИЗМЕРИТЕЛЬНАЯ АППАРАТУРА**

3.1. Аппаратура, используемая при летных сертификационных испытаниях самолета по шуму, должна обеспечивать:

прием, регистрацию и анализ спектров шума в функции времени в каждой точке измерения шума;

измерение параметров атмосферы (температуры, влажности, давления, скорости и направления ветра);

измерение параметров траектории полета самолета синхронно с акустическими измерениями;

синхронную регистрацию параметров полета и режимов работы двигателей на борту самолета;

радиосвязь между самолетом, центральной измерительной станцией и точками измерения шума.

Состав и требования к используемой контрольно-измерительной аппаратуре приведены в обязательном приложении 2.

### **4. МЕТОДИКА ПРОВЕДЕНИЯ ЛЕТНЫХ ИСПЫТАНИЙ И ИЗМЕРЕНИЙ ШУМА**

4.1. Летные испытания самолета и измерения проводятся с соблюдением требований разд. 2 с использованием аппаратуры, удовлетворяющей требованиям разд. 3 и обязательного приложения 2.

4.2. Для определения уровней шума каждого самолета в каждой точке измерения требуется произвести не менее шести взлетов и шести посадок самолета, в каждом из которых одновременно с измерениями шума синхронно проводят:

регистрацию наземной аппаратурой абсолютного положения самолета в пространстве: при снижении самолета — начиная с 6 км до порога ВПП, при взлете — до 10 км от начала разбега по горизонтали;

регистрацию бортовой аппаратурой режима работы двигателей самолета.

При каждом измерении шума регистрируют атмосферное давление, скорость и направление ветра, температуру и влажность воздуха на высоте 10 м — на центральном пункте измерения атмосферных параметров (аэродромной метеостанции), а также измеряют скорость приземного ветра и температуру воздуха в каждой точке измерения шума.

Незадолго до или непосредственно после каждого летного испытания регистрируют распределение температуры, относительной влажности и скорости ветра в атмосфере до высоты, до которой регистрируется шум самолета.

4.3. Микрофоны располагают в точках измерения в соответствии с п. 2.2 на высоте  $(1,2 \pm 0,05)$  м над средним уровнем поверхности земли и ориентируют таким образом, чтобы мембрана

микрофона и отрезок номинальной траектории полета, ближайший к данной точке измерения, лежали в одной плоскости (звук от самолета должен приходиться по касательной к мембране микрофона).

4.4. Непосредственно до и после каждого испытания производят акустическую калибровку всего регистрирующего тракта с использованием акустического калибратора с целью проверки чувствительности тракта и получения уровня отсчета для анализа данных.

Чтобы свести к минимуму ошибки оператора и аппаратуры, акустическая калибровка может быть дополнена электрической с использованием электрического калибратора, подающего напряжение известного уровня на микрофонный вход непосредственно до и после записи данных самолетного шума.

4.5. В районе испытаний записывают окружающий шум, включая как акустический фон, так и электрический фон измерительного тракта. Запись производят при тех же уровнях усиления системы, которые используют для измерения самолетного шума. Записываемые данные самолетного шума считаются приемлемыми только в том случае, если уровни окружающего шума не менее чем на 20 дБ ниже максимального уровня воспринимаемого самолетного шума.

4.6. При проведении сертификационных испытаний допускается использовать методики, которые вместе с методами коррекции с целью приведения их в соответствие с исходной методикой утверждаются органами, ответственными за сертификацию. Возможные эквивалентные методы проведения испытаний приведены в рекомендуемом приложении 3.

Значения суммарных поправок, связанных с отклонениями действительных условий испытаний от исходных, не должны превышать значений, указанных в п. 2.4.3.

#### 4.7. Обработка магнитных записей

4.7.1. После проведения летных испытаний производят обработку полученных магнитных записей шума с использованием анализирующей аппаратуры по п. 1.2 обязательного приложения 2. В процессе обработки магнитных записей шума самолета определяют уровни звукового давления SPL с интервалом 0,5 с в каждой из 24 третьоктавных полос с центральными частотами от 50 Гц до 10 кГц.

4.7.2. В полученные по п. 4.7.1 третьоктавные уровни звукового давления вносят все необходимые поправки, учитывающие систематическую погрешность измерительной аппаратуры, влияние ветрозащитного экрана и т. п.

4.7.3. В каждой из 24 третьоктавных полос определяют также уровни шумового фона с введением необходимых поправок, указанных в п. 4.7.2.

Если полученный уровень фона в третьоктавной полосе отличается от уровня звукового давления, создаваемого самолетом, на 5—10 дБ, то из уровня звукового давления, полученного согласно п. 4.7.2, вычитают поправку, указанную в табл. 1.

Таблица 1

Разность между полосовыми уровнями шума самолета и соответствующими значениями уровней шумового фона, дБ	Поправка, дБ
5,0— 6,0	1,5
6,5— 7,5	1,0
8,0—10,0	0,5

Если разность между третьоктавными уровнями шума самолета и шумового фона превышает 10 дБ, то поправку на фон не учитывают.

Уровни звукового давления в третьоктавных полосах, отличающиеся от уровней фона менее чем на 5 дБ, принимают равными нулю.

4.7.4. После внесения всех указанных поправок получают исходные уровни звукового давления в третьоктавных полосах для каждого момента времени с интервалом 0,5 с  $SPL(i, k)$ , которые используют для определения эффективного уровня воспринимаемого шума.

## 5. РАСЧЕТ ЭФФЕКТИВНЫХ УРОВНЕЙ ВОСПРИНИМАЕМОГО ШУМА ПО ДАННЫМ ИЗМЕРЕНИЙ

### 5.1. Расчет уровня воспринимаемого шума

По полученным в п. 4.7.4 мгновенным уровням звукового давления  $SPL(i, k)$  вычисляют мгновенные уровни воспринимаемого шума  $PNL(k)$ .

5.1.1. Уровни  $SPL(i, k)$  в каждой третьоктавной полосе от 50 до 10 000 Гц с помощью табл. 2 преобразуют в воспринимаемую шумность  $n(i, k)$ .

Математическое описание таблиц воспринимаемой шумности для расчета уровней на электронно-вычислительной машине (ЭВМ) приведено в рекомендуемом приложении 4.

Зависимость шумности  $n(i, k)$  в ноях от уровня звукового давления

SPL, дБ	Центральная частота третьоктавных полос, Гц											
	50	63	80	100	125	160	200	250	315	400	500	630
16										0,10	0,10	0,10
17										0,11	0,11	0,11
18									0,10	0,13	0,13	0,13
19									0,11	0,14	0,14	0,14
20									0,13	0,16	0,16	0,16
21								0,10	0,14	0,18	0,18	0,18
22								0,11	0,16	0,21	0,21	0,21
23								0,13	0,18	0,24	0,24	0,24
24							0,10	0,14	0,21	0,27	0,27	0,27
25							0,11	0,16	0,24	0,30	0,30	0,30
26							0,13	0,18	0,27	0,33	0,33	0,33
27						0,10	0,14	0,21	0,30	0,35	0,35	0,35
28						0,11	0,16	0,24	0,33	0,38	0,38	0,38
29						0,13	0,18	0,27	0,35	0,41	0,41	0,41

SPL, дБ	Центральная частота третьоктавных полос, Гц											
	800	1000	1250	1600	2000	2500	3150	4000	5000	6300	8000	10000
4							0,10	0,10	0,10			
5						0,10	0,11	0,11	0,11	0,10		
6						0,11	0,12	0,12	0,11	0,11		
7						0,12	0,14	0,13	0,13	0,13		
8						0,14	0,16	0,14	0,14	0,14		
9					0,10	0,16	0,17	0,16	0,14	0,14		
10					0,11	0,17	0,19	0,18	0,16	0,16	0,10	
11					0,13	0,19	0,22	0,21	0,18	0,18	0,12	
12				0,10	0,14	0,22	0,24	0,24	0,21	0,21	0,14	
13				0,11	0,16	0,24	0,27	0,27	0,24	0,24	0,16	
14				0,13	0,18	0,27	0,30	0,30	0,27	0,27	0,19	
15				0,14	0,21	0,30	0,33	0,33	0,30	0,30	0,22	
16	0,10	0,10	0,10	0,16	0,24	0,33	0,35	0,35	0,33	0,33	0,26	
17	0,11	0,11	0,13	0,18	0,27	0,35	0,38	0,38	0,35	0,35	0,30	0,10
18	0,13	0,13	0,15	0,21	0,30	0,38	0,41	0,41	0,38	0,38	0,33	0,12
19	0,14	0,14	0,17	0,24	0,33	0,41	0,45	0,45	0,41	0,41	0,36	0,14
20	0,16	0,16	0,20	0,27	0,36	0,45	0,49	0,49	0,45	0,45	0,39	0,17
21	0,18	0,18	0,23	0,30	0,39	0,49	0,53	0,53	0,49	0,49	0,42	0,21
22	0,21	0,21	0,26	0,33	0,42	0,53	0,57	0,57	0,53	0,53	0,46	0,25
33	0,24	0,24	0,30	0,36	0,46	0,57	0,62	0,62	0,57	0,57	0,50	0,30
24	0,27	0,27	0,33	0,40	0,50	0,62	0,67	0,67	0,62	0,62	0,55	0,33
25	0,30	0,30	0,35	0,43	0,55	0,67	0,73	0,73	0,67	0,67	0,60	0,36
26	0,33	0,33	0,38	0,48	0,60	0,73	0,79	0,79	0,73	0,73	0,65	0,39
27	0,35	0,35	0,41	0,52	0,65	0,79	0,85	0,85	0,79	0,79	0,71	0,42
28	0,38	0,38	0,45	0,57	0,71	0,85	0,92	0,92	0,85	0,85	0,77	0,46
29	0,41	0,41	0,49	0,63	0,77	0,92	1,00	1,00	0,92	0,92	0,84	0,50

Центральная частота трехгоктавных полос, Гц

SPL, дБ	Центральная частота трехгоктавных полос, Гц											
	50	63	80	100	125	160	200	250	315	400	500	630
30					0,10	0,14	0,21	0,30	0,38	0,45	0,45	0,45
31					0,11	0,16	0,24	0,33	0,41	0,49	0,49	0,49
32					0,13	0,18	0,27	0,36	0,45	0,53	0,53	0,53
33					0,14	0,21	0,30	0,39	0,49	0,57	0,57	0,57
34				0,10	0,24	0,33	0,42	0,53	0,62	0,62	0,62	0,62
35				0,11	0,27	0,36	0,46	0,57	0,67	0,67	0,67	0,67
36				0,13	0,30	0,40	0,50	0,62	0,73	0,73	0,73	0,73
37				0,15	0,33	0,43	0,55	0,67	0,79	0,79	0,79	0,79
38				0,17	0,37	0,48	0,60	0,73	0,85	0,85	0,85	0,85
39			0,10	0,20	0,41	0,52	0,65	0,79	0,92	0,92	0,92	0,92
40			0,12	0,23	0,45	0,57	0,71	0,85	1,00	1,00	1,00	1,00
41			0,14	0,26	0,50	0,63	0,77	0,92	1,07	1,07	1,07	1,07
42			0,16	0,30	0,55	0,69	0,84	1,00	1,15	1,15	1,15	1,15
43			0,19	0,33	0,61	0,76	0,92	1,07	1,23	1,23	1,23	1,23
44		0,10	0,22	0,37	0,67	0,83	1,00	1,15	1,32	1,32	1,32	1,32
45		0,12	0,26	0,42	0,55	0,91	1,08	1,24	1,41	1,41	1,41	1,41
46		0,14	0,30	0,46	0,61	1,00	1,16	1,33	1,52	1,52	1,52	1,52
47		0,16	0,34	0,52	0,67	1,08	1,25	1,42	1,62	1,62	1,62	1,62
48		0,19	0,38	0,58	0,74	1,17	1,34	1,53	1,74	1,74	1,74	1,74
49	0,10	0,22	0,43	0,65	0,82	1,26	1,45	1,64	1,87	1,87	1,87	1,87
50	0,12	0,26	0,49	0,72	0,90	1,36	1,56	1,76	2,00	2,00	2,00	2,00
51	0,14	0,30	0,55	0,80	1,00	1,47	1,68	1,89	2,14	2,14	2,14	2,14
52	0,17	0,34	0,62	0,90	1,08	1,58	1,80	2,03	2,30	2,30	2,30	2,30
53	0,21	0,39	0,70	1,00	1,18	1,71	1,94	2,17	2,46	2,46	2,46	2,46
54	0,25	0,45	0,79	1,08	1,28	1,85	2,09	2,33	2,64	2,64	2,64	2,64

Центральная частота третьоктавных полос, Гц

SPL, дБ	Центральная частота третьоктавных полос, Гц											
	800	1000	1250	1600	2000	2500	3150	4000	5000	6300	8000	10000
30	0,45	0,45	0,53	0,69	0,84	1,00	1,07	1,07	1,00	0,92	0,55	0,33
31	0,49	0,49	0,57	0,76	0,92	1,07	1,15	1,15	1,07	1,00	0,60	0,37
32	0,53	0,53	0,62	0,83	1,00	1,15	1,23	1,23	1,15	1,07	0,65	0,41
33	0,57	0,57	0,67	0,91	1,07	1,23	1,32	1,32	1,23	1,15	0,71	0,45
34	0,62	0,62	0,73	1,00	1,15	1,32	1,41	1,41	1,32	1,23	0,77	0,50
35	0,67	0,67	0,79	1,07	1,23	1,41	1,51	1,51	1,41	1,32	0,84	0,55
36	0,73	0,73	0,85	1,15	1,32	1,51	1,62	1,62	1,51	1,41	0,92	0,61
37	0,79	0,79	0,92	1,23	1,41	1,62	1,74	1,74	1,62	1,51	1,00	0,67
38	0,85	0,85	1,00	1,32	1,51	1,74	1,86	1,86	1,74	1,62	1,10	0,74
39	0,92	0,92	1,07	1,41	1,62	1,86	1,99	1,99	1,86	1,74	1,21	0,82
40	1,00	1,00	1,15	1,51	1,74	1,99	2,14	2,14	1,99	1,86	1,34	0,90
41	1,07	1,07	1,23	1,62	1,86	2,14	2,29	2,29	2,14	1,99	1,48	1,00
42	1,15	1,15	1,32	1,74	1,99	2,29	2,45	2,45	2,29	2,14	1,63	1,10
43	1,23	1,23	1,41	1,86	2,14	2,45	2,63	2,63	2,45	2,29	1,79	1,21
44	1,32	1,32	1,52	1,99	2,29	2,63	2,81	2,81	2,63	2,45	1,99	1,34
45	1,41	1,41	1,62	2,14	2,45	2,81	3,02	3,02	2,81	2,63	2,14	1,48
46	1,52	1,52	1,74	2,29	2,63	3,02	3,23	3,23	3,02	2,81	2,29	1,63
47	1,62	1,62	1,87	2,45	2,81	3,23	3,46	3,46	3,23	3,02	2,45	1,79
48	1,74	1,74	2,00	2,63	3,02	3,46	3,71	3,71	3,46	3,23	2,63	1,98
49	1,87	1,87	2,14	2,81	3,23	3,71	3,97	3,97	3,71	3,46	2,81	2,18
50	2,00	2,00	2,30	3,02	3,46	3,97	4,26	4,26	3,97	3,71	3,02	2,40
51	2,14	2,14	2,46	3,23	3,71	4,26	4,56	4,56	4,26	3,97	3,23	2,63
52	2,30	2,30	2,64	3,46	3,97	4,56	4,89	4,89	4,56	4,26	3,46	2,81
53	2,46	2,46	2,83	3,71	4,26	4,89	5,24	5,24	4,89	4,56	3,71	3,02
54	2,64	2,64	3,03	3,97	4,56	5,24	5,61	5,61	5,24	4,89	3,97	3,23

## Центральная частота третьоктавных полос, Гц

SPL, дБ	Центральная частота третьоктавных полос, Гц											
	50	63	80	100	125	160	200	250	315	400	500	630
55	0,30	0,51	0,89	1,18	1,38	1,71	2,00	2,25	2,50	2,83	2,83	2,83
56	0,34	0,59	1,00	1,29	1,50	1,85	2,15	2,42	2,69	3,03	3,03	3,03
57	0,39	0,67	1,09	1,40	1,63	2,00	2,33	2,61	2,88	3,25	3,25	3,25
58	0,45	0,77	1,18	1,53	1,77	2,15	2,51	2,81	3,10	3,48	3,48	3,48
59	0,51	0,87	1,29	1,66	1,92	2,33	2,71	3,03	3,32	3,73	3,73	3,73
60	0,59	1,00	1,40	1,81	2,08	2,51	2,93	3,26	3,57	4,00	4,00	4,00
61	0,67	1,10	1,53	1,97	2,26	2,71	3,16	3,51	3,83	4,29	4,29	4,29
62	0,77	1,21	1,68	2,15	2,45	2,93	3,41	3,78	4,11	4,59	4,59	4,59
63	0,87	1,32	1,81	2,34	2,65	3,16	3,69	4,06	4,41	4,92	4,92	4,92
64	1,00	1,45	1,97	2,54	2,88	3,41	3,98	4,38	4,73	5,28	5,28	5,28
65	1,11	1,60	2,15	2,77	3,12	3,69	4,30	4,71	5,08	5,66	5,66	5,66
66	1,22	1,75	2,34	3,01	3,39	3,98	4,64	5,07	5,45	6,06	6,06	6,06
67	1,35	1,92	2,54	3,28	3,68	4,30	5,01	5,46	5,85	6,50	6,50	6,50
68	1,49	2,11	2,77	3,57	3,99	4,64	5,41	5,88	6,27	6,96	6,96	6,96
69	1,65	2,32	3,01	3,88	4,33	5,01	5,84	6,33	6,73	7,46	7,46	7,46
70	1,82	2,55	3,28	4,23	4,69	5,41	6,31	6,81	7,23	8,00	8,00	8,00
71	2,02	2,79	3,57	4,80	5,09	5,84	6,81	7,33	7,75	8,57	8,57	8,57
72	2,23	3,07	3,88	5,01	5,52	6,31	7,36	7,90	8,32	9,19	9,19	9,19
73	2,46	3,37	4,23	5,45	5,99	6,81	7,94	8,50	8,93	9,85	9,85	9,85
74	2,72	3,70	4,60	5,94	6,50	7,36	8,57	9,15	9,59	10,6	10,6	10,6
75	3,01	4,06	5,01	6,46	7,05	7,94	9,19	9,85	10,3	11,3	11,3	11,3
76	3,32	4,46	5,45	7,03	7,65	8,57	9,85	10,6	11,0	12,1	12,1	12,1
77	3,67	4,89	5,94	7,66	8,29	9,19	10,6	11,3	11,8	13,0	13,0	13,0
78	4,06	5,37	6,46	8,33	9,00	9,85	11,3	12,1	12,7	13,9	13,9	13,9
79	4,49	5,90	7,03	9,07	9,76	10,6	12,1	13,0	13,6	14,9	14,9	14,9
80	4,96	6,48	7,66	9,85	10,6	11,3	13,0	13,9	14,6	16,0	16,0	16,0
81	5,48	7,11	8,33	10,6	11,3	12,1	13,9	14,9	15,7	17,1	17,1	17,1
82	6,06	7,81	9,07	11,3	12,1	13,0	14,9	16,0	16,9	18,4	18,4	18,4
83	6,70	8,57	9,87	12,1	13,0	13,9	16,0	17,1	18,1	19,7	19,7	19,7
84	7,41	9,41	10,7	13,0	13,9	14,9	17,1	18,4	19,4	21,1	21,1	21,1



Продолжение табл. 2

SPL, дБ	Центральная частота третьяктавных полос, Гц											
	800	1000	1250	1600	2000	2500	3150	4000	5000	6300	8000	10000
55	2,83	2,83	3,25	4,26	4,89	5,61	6,01	6,01	5,61	5,24	4,26	3,46
56	3,03	3,03	3,48	4,56	5,24	6,01	6,44	6,44	6,01	5,61	4,56	3,71
57	3,25	3,25	3,73	4,89	5,61	6,44	6,90	6,90	6,44	6,01	4,89	3,97
58	3,48	3,48	4,00	5,24	6,01	6,90	7,39	7,39	6,90	6,44	5,24	4,26
59	3,73	3,73	4,29	5,61	6,44	7,39	7,92	7,92	7,39	6,90	5,61	4,56
60	4,00	4,00	4,59	6,01	6,90	7,92	8,49	8,49	7,92	7,39	6,01	4,89
61	4,29	4,29	4,92	6,44	7,39	8,49	9,09	9,09	8,49	7,92	6,44	5,24
62	4,59	4,59	5,28	6,90	7,92	9,09	9,74	9,74	9,09	8,49	6,90	5,61
63	4,92	4,92	5,66	7,39	8,49	9,74	10,4	10,4	9,74	9,09	7,39	6,01
64	5,28	5,28	6,06	7,92	9,09	10,4	11,2	11,2	10,4	9,74	7,92	6,44
65	5,66	5,66	6,50	8,49	9,74	11,2	12,0	12,0	11,2	10,4	8,49	6,90
66	6,06	6,06	6,96	9,09	10,4	12,0	12,8	12,8	12,0	11,2	9,09	7,39
67	6,50	6,50	7,46	9,74	11,2	12,8	13,8	13,8	12,8	12,0	9,74	7,92
68	6,96	6,96	8,00	10,4	12,0	13,8	14,7	14,7	13,8	12,8	10,4	8,49
69	7,46	7,46	8,57	11,2	12,8	14,7	15,8	15,8	14,7	13,8	11,2	9,09
70	8,00	8,00	9,19	12,0	13,8	15,8	16,9	16,9	15,8	14,7	12,0	9,74
71	8,57	8,57	9,85	12,8	14,7	16,9	18,1	18,1	16,9	15,8	12,8	10,4
72	9,19	9,19	10,6	13,8	15,8	18,1	19,4	19,4	18,1	16,9	13,8	11,2
73	9,85	9,85	11,3	14,7	16,9	19,4	20,8	20,8	19,4	18,1	14,7	12,0
74	10,6	10,6	12,1	15,8	18,1	20,8	22,3	22,3	20,8	19,4	15,8	12,8
75	11,3	11,3	13,0	16,9	19,4	22,3	23,9	23,9	22,3	20,8	16,9	13,8
76	12,1	12,1	13,9	18,1	20,8	23,9	25,6	25,6	23,9	22,3	18,1	14,7
77	13,0	13,0	14,9	19,4	22,3	25,6	27,4	27,4	25,6	23,9	19,4	15,8
78	13,9	13,9	16,0	20,8	23,9	27,4	29,4	29,4	27,4	25,6	20,8	16,9
79	14,9	14,9	17,1	22,3	25,6	29,4	31,5	31,5	29,4	27,4	22,3	18,1
80	16,0	16,0	18,4	23,9	27,4	31,5	33,7	33,7	31,5	29,4	23,9	19,4
81	17,1	17,1	19,7	25,6	29,4	33,7	36,1	36,1	33,7	31,5	25,6	20,8
82	18,4	18,4	21,1	27,4	31,5	36,1	38,7	38,7	36,1	33,7	27,4	22,3
83	19,7	19,7	22,6	29,4	33,7	38,7	41,5	41,5	38,7	36,1	29,4	23,9
84	21,1	21,1	24,3	31,5	36,1	41,5	44,4	44,4	41,5	38,7	31,5	25,6

SPL, дБ	Центральная частота третьоктавных полос, Гц												
	50	63	80	100	125	160	200	250	315	400	500	630	
85	8,19	10,3	11,7	13,9	14,9	16,0	18,4	19,7	20,8	22,6	22,6	22,6	22,6
86	9,05	11,3	12,7	14,9	16,0	17,1	19,7	21,1	22,4	24,3	24,3	24,3	24,3
87	10,0	12,1	13,9	16,0	17,1	18,4	21,1	22,6	24,0	26,0	26,0	26,0	26,0
88	11,1	13,0	14,9	17,1	18,4	19,7	22,6	24,3	25,8	27,9	27,9	27,9	27,9
89	12,2	13,9	16,0	18,4	19,7	21,1	24,3	26,0	27,7	29,9	29,9	29,9	29,9
90	13,5	14,9	17,1	19,7	21,1	22,6	26,0	27,9	29,7	32,0	32,0	32,0	32,0
91	14,9	16,0	18,4	21,1	22,6	24,3	27,9	29,9	31,8	34,3	34,3	34,3	34,3
92	16,0	17,1	19,7	22,6	24,3	26,0	29,9	32,0	34,2	36,8	36,8	36,8	36,8
93	17,1	18,4	21,1	24,3	26,0	27,9	32,0	34,3	36,7	39,4	39,4	39,4	39,4
94	18,4	19,7	22,6	26,0	27,9	29,9	34,3	36,8	39,4	42,2	42,2	42,2	42,2
95	19,7	21,1	24,3	27,9	29,9	32,0	36,8	39,4	42,2	45,3	45,3	45,3	45,3
96	21,1	22,6	26,0	29,9	32,0	34,3	39,4	42,2	45,3	48,5	48,5	48,5	48,5
97	22,6	24,3	27,9	32,0	34,3	36,8	42,2	45,3	48,5	52,0	52,0	52,0	52,0
98	24,3	26,0	29,9	34,3	36,8	39,4	45,3	48,5	52,0	55,7	55,7	55,7	55,7
99	26,0	27,9	32,0	36,8	39,4	42,2	48,5	52,0	55,7	59,7	59,7	59,7	59,7
100	27,9	29,9	34,3	39,4	42,2	45,3	52,0	55,7	59,7	64,0	64,0	64,0	64,0
101	29,9	32,0	36,8	42,2	45,3	48,5	55,7	59,7	64,0	68,6	68,6	68,6	68,6
102	32,0	34,3	39,4	45,3	48,5	52,0	59,7	64,0	68,6	73,5	73,5	73,5	73,5
103	34,3	36,8	42,2	48,5	52,0	55,7	64,0	68,6	73,5	78,8	78,8	78,8	78,8
104	36,8	39,4	45,3	52,0	55,7	59,7	68,6	73,5	78,8	84,4	84,4	84,4	84,4
105	39,4	42,2	48,5	55,7	59,7	64,0	73,5	78,8	84,4	90,5	90,5	90,5	90,5
106	42,2	45,3	52,0	59,7	64,0	68,6	78,8	84,4	90,5	97,0	97,0	97,0	97,0
107	45,3	48,5	55,7	64,0	68,6	73,5	84,4	90,5	97,0	104	104	104	104
108	48,5	52,0	59,7	68,6	73,5	78,8	90,5	97,0	104	111	111	111	111
109	52,0	55,7	64,0	73,5	78,8	84,4	97,0	104	111	119	119	119	119
110	55,7	59,7	68,6	78,8	84,4	90,5	104	111	119	128	128	128	128
111	59,7	64,0	73,5	84,4	90,5	97,0	111	119	128	137	137	137	137
112	64,0	68,6	78,8	90,5	97,0	104	119	128	137	147	147	147	147
113	68,6	73,5	84,4	97,0	104	111	128	137	147	158	158	158	158
114	73,5	78,8	90,5	104	111	119	137	147	158	169	169	169	169

## Центральная частота трехкратных полос, Гц

SPL, дБ	Центральная частота трехкратных полос, Гц											
	800	1000	1250	1600	2000	2500	3150	4000	5000	6300	8000	10000
85	22,6	22,6	26,0	33,7	38,7	44,4	47,6	47,6	44,4	41,5	33,7	27,4
86	24,3	24,3	27,9	36,1	41,5	47,6	51,0	51,0	47,6	44,4	36,1	29,4
87	26,0	26,0	29,9	38,7	44,4	51,0	54,7	54,7	51,0	47,6	38,7	31,5
88	27,9	27,9	32,0	41,5	47,6	54,7	58,6	58,6	54,7	51,0	41,5	33,7
89	29,9	29,9	34,3	44,4	51,0	58,6	62,7	62,7	58,6	54,7	44,4	36,1
90	32,0	32,0	36,8	47,6	54,7	62,7	67,2	67,2	62,7	58,6	47,6	38,7
91	34,3	34,3	39,4	51,0	58,6	67,2	72,0	72,0	67,2	62,7	51,0	41,5
92	36,8	36,8	42,2	54,7	62,7	72,0	77,2	77,2	72,0	67,2	54,7	44,4
93	39,4	39,4	45,3	58,6	67,2	77,2	82,7	82,7	77,2	72,0	58,6	47,6
94	42,2	42,2	48,5	62,6	72,0	82,7	88,6	88,6	82,7	77,2	62,7	51,0
95	45,3	45,3	52,0	67,2	77,2	88,6	94,9	94,9	88,6	82,7	67,2	54,7
96	48,5	48,5	55,7	72,0	82,7	94,9	102	102	94,9	88,6	72,0	58,6
97	52,0	52,0	59,7	77,2	88,6	102	109	109	102	94,9	77,2	62,7
98	55,7	55,7	64,0	82,7	94,9	109	117	117	109	102	82,7	67,2
99	59,7	59,7	68,6	88,6	102	117	125	125	117	109	88,6	72,0
100	64,0	64,0	73,5	94,9	109	125	134	134	125	117	94,9	77,2
101	68,6	68,6	78,8	102	117	134	144	144	134	125	102	82,7
102	73,5	73,5	84,4	109	125	144	154	154	144	134	109	88,6
103	78,8	78,8	90,5	117	134	154	165	165	154	144	117	94,9
104	84,4	84,4	97,0	125	144	165	177	177	165	154	125	102
105	90,5	90,5	104	134	154	177	189	189	177	165	134	109
106	97,0	97,0	111	144	165	189	203	203	189	177	144	117
107	104	104	119	154	177	203	217	217	203	189	154	125
108	111	111	128	165	189	217	233	233	217	203	165	134
109	119	119	137	177	203	233	249	249	233	217	177	144
110	128	128	147	189	217	249	267	267	249	233	189	154
111	137	137	158	203	233	267	286	286	267	249	203	165
112	147	147	169	217	249	286	307	307	286	267	217	177
113	158	158	181	233	267	307	329	329	307	286	233	189
114	169	169	194	249	286	329	352	352	329	307	249	203

## Центральная частота третьоктавных полос, Гц

SPL, дБ	50	63	80	100	125	160	200	250	315	400	500	630
115	78,8	84,4	97,0	111	119	128	147	158	169	181	181	181
116	84,4	90,5	104	119	128	137	158	169	181	194	194	194
117	90,5	97,0	111	128	137	147	169	181	194	208	208	208
118	97,0	104	119	137	147	158	181	194	208	223	223	223
119	104	111	128	147	158	169	194	208	223	239	239	239
120	111	119	137	158	169	181	208	223	239	256	256	256
121	119	128	147	169	181	194	223	239	256	274	274	274
122	128	137	158	181	194	208	239	256	274	294	294	294
123	137	147	169	194	208	223	256	274	294	315	315	315
124	147	158	181	208	223	239	274	294	315	338	338	338
125	158	169	194	223	239	256	294	315	338	362	362	362
126	169	181	208	239	256	274	315	338	362	388	388	388
127	181	194	223	256	274	294	338	362	388	416	416	416
128	194	208	239	274	294	315	362	388	416	446	446	446
129	208	223	256	294	315	338	388	416	446	478	478	478
130	223	239	274	315	338	362	416	446	478	512	512	512
131	239	256	294	338	362	388	446	478	512	549	549	549
132	256	274	315	362	388	416	478	512	549	588	588	588
133	274	294	338	388	416	446	512	549	588	630	630	630
134	294	315	362	416	446	478	549	588	630	676	676	676
135	315	338	388	446	478	512	588	630	676	724	724	724
136	338	362	416	478	512	549	630	676	724	776	776	776
137	362	388	446	512	549	588	676	724	776	832	832	832
138	388	416	478	549	588	630	724	776	832	891	891	891
139	416	446	512	588	630	676	776	832	891	955	955	955
140	446	478	549	630	676	726	832	891	955	1024	1024	1024
141	478	512	588	676	724	776	891	955	1024	1098	1098	1098
142	512	549	630	724	776	832	955	1024	1098	1176	1176	1176
143	549	588	676	776	832	891	1024	1098	1176	1261	1261	1261
144	588	630	724	832	891	955	1098	1176	1261	1351	1351	1351

Продолжение табл. 2

Центральная частота третьоктавных полос, Гц

SPL, дБ	Центральная частота третьоктавных полос, Гц											
	800	1000	1250	1600	2000	2500	3150	4000	5000	6300	8000	10000
115	181	181	208	267	307	352	377	377	352	329	267	217
116	194	194	223	286	329	377	404	404	377	352	286	233
117	208	208	239	307	352	404	433	433	404	377	307	249
118	223	223	256	329	377	433	464	464	433	404	329	267
119	239	239	274	352	404	464	497	497	464	433	352	286
120	256	256	294	377	433	497	533	533	497	464	377	307
121	274	274	315	404	464	533	571	571	533	497	404	329
122	294	294	338	433	497	571	611	611	571	533	433	352
123	315	315	362	464	533	611	655	655	611	571	464	377
124	338	338	388	497	571	655	702	702	655	611	497	404
125	362	362	416	533	611	702	752	752	702	655	533	433
126	388	388	446	571	655	752	806	806	752	702	571	464
127	416	416	478	611	702	806	863	863	806	752	611	497
128	446	446	512	655	752	863	925	925	863	806	655	533
129	478	478	549	702	806	925	991	991	925	863	702	571
130	512	512	588	752	863	991	1062	1062	991	925	752	611
131	549	549	630	806	925	1062	1137	1137	1062	991	806	655
132	588	588	676	863	991	1137	1219	1219	1137	1062	863	702
133	630	630	724	925	1062	1219	1306	1306	1219	1137	925	752
134	676	676	776	991	1137	1306	1399	1399	1306	1219	991	806
135	724	724	832	1062	1219	1399	1499	1499	1399	1306	1062	863
136	776	776	891	1137	1306	1499	1606	1606	1499	1399	1137	925
137	832	832	955	1219	1399	1606	1721	1721	1606	1499	1219	991
138	891	891	1024	1306	1499	1721	1844	1844	1721	1606	1306	1062
139	955	955	1098	1399	1606	1844	1975	1975	1844	1721	1399	1137
140	1024	1024	1176	1499	1721	1975			1975		1499	1219
141	1098	1098	1261	1606	1844				1844		1606	1306
142	1176	1176	1351	1721	1975				1975		1721	1399
143	1261	1261	1448	1844					1844		1844	1499
144	1351	1351	1975								1975	1606



5.1.2. Суммарную воспринимаемую шумность  $N(k)$  в ноях вычисляют по формуле

$$N(k) = 0,85 n(k) + 0,15 \sum_{i=1}^{24} n(i, k), \quad (1)$$

где  $n(k)$  — наибольшая из 24 величин  $n(i, k)$ .

5.1.3. Уровень воспринимаемого шума  $PNL(k)$  по суммарной воспринимаемости шумности  $N(k)$  вычисляют по формуле

$$PNL(k) = 40 + 33,3 \lg N(k). \quad (2)$$

## 5.2. Определение поправки на тональность

5.2.1. Для расчета поправки на тональность может потребоваться изменение спектров, имеющих нулевые уровни звукового давления  $SPL(i, k)$ , которое производят следующим образом:

если конец спектра состоит из нулей в последних полосах, то эти нули заменяют на последний ненулевой уровень  $SPL(n, k)$ ;

если начало спектра состоит из нулей в первых полосах, то эти нули заменяют на первый ненулевой уровень  $SPL(p, k)$ ;

если в середине спектра один или несколько уровней равны нулю, то эти уровни каждой серии последовательных полос заменяют на уровни, линейно интерполированные между двумя соседними значениями, отличными от нуля.

5.2.2. Поправка на тональность  $C(k)$ , учитывающая тональный состав шума, рассчитывается следующим образом:

5.2.2.1. Начиная с уровня звукового давления третьоктавной полосы 80 Гц (полоса номер 3), определяют изменения уровня звукового давления (наклоны) в остальных третьоктавных полосах следующим образом по формулам:

$$\left. \begin{aligned} s(3, k) &= \text{нет значения} \\ s(4, k) &= SPL(4, k) - SPL(3, k) \\ \vdots \\ s(i, k) &= SPL(i, k) - SPL[(i-1), k] \\ \vdots \\ s(24, k) &= SPL(24, k) - SPL(23, k). \end{aligned} \right\} \quad (3)$$

5.2.2.2. Отмечают кружком те значения наклона  $s(i, k)$ , для которых абсолютная величина изменения наклона  $|\Delta s(i, k)|$  больше 5:

$$\Delta s(i, k) = |s(i, k) - s[(i-1), k]| > 5. \quad (4)$$

5.2.2.3. Если обведенное значение наклона  $s(i, k)$  положительно и алгебраически больше наклона  $s[(i-1), k]$ , то отмечают кружком

$$SPL(i, k),$$

если отмеченное значение наклона  $s(i, k)$  равно нулю или отрицательно, а наклон  $s[(i-1), k]$  положителен, отмечают кружком

$$\text{SPL} [(i-1), k];$$

в остальных случаях никаких значений уровней звукового давления не отмечают.

5.2.2.4. Вычисляют новые, исправленные уровни звукового давления  $\text{SPL}'(i, k)$  следующим образом:

для неотмеченных уровней звукового давления новые уровни звукового давления принимают равными первоначальным уровням звукового давления, т. е.

$$\text{SPL}'(i, k) = \text{SPL}(i, k); \quad (5)$$

для обведенных уровней звукового давления в полосах 1—23 новый уровень звукового давления принимают равным среднему арифметическому предыдущего и последующего уровней звукового давления:

$$\text{SPL}'(i, k) = \frac{1}{2} \{ \text{SPL}[(i-1), k] + \text{SPL}[(i+1), k] \}. \quad (6)$$

если уровень звукового давления в наивысшей полосе частот ( $i=24$ ) отмечен кружком, новый уровень звукового давления в этой полосе принимают равным значению, вычисляемому по формуле

$$\text{SPL}(24, k) = \text{SPL}(23, k) + s(23, k). \quad (7)$$

5.2.2.5. Пересчитывают новые наклоны  $s(i, k)$ , включая один дополнительный для условной 25-й полосы, по формулам:

$$\left. \begin{aligned} s'(3, k) &= s'(4, k) \\ s'(4, k) &= \text{SPL}'(4, k) - \text{SPL}'(3, k) \\ \vdots \\ s'(i, k) &= \text{SPL}'(i, k) - \text{SPL}'[(i-1), k] \\ s'(24, k) &= \text{SPL}'(24, k) - \text{SPL}'(23, k) \\ \vdots \\ s'(25, k) &= s'(24, k). \end{aligned} \right\} \quad (8)$$

5.2.2.6. Для значений  $i$  от 3 до 23 вычисляют среднее арифметическое значение трех соседних наклонов:

$$\bar{s}(i, k) = \frac{1}{3} s'(i, k) + s'[(i+1), k] + s'[(i+2), k]. \quad (9)$$



5.2.2.7. Окончательные уровни звукового давления в третьоктавных полосах  $SPL''(i, k)$ , от полосы номер 3 до полосы номер 24, вычисляют по формулам:

$$\left. \begin{aligned} SPL''(3, k) &= SPL(3, k) \\ SPL''(4, k) &= SPL(3, k) + \bar{s}(3, k) \\ \vdots \\ SPL''(i, k) &= SPL[(i-1), k] + \bar{s}(i-1), k \\ \vdots \\ SPL''(24, k) &= SPL(23, k) + \bar{s}23, (k). \end{aligned} \right\} \quad (10)$$

5.2.2.8. Определяют разность  $F(i, k)$  между первоначальными и окончательными уровнями звукового давления:

$$F(i, k) = SPL(i, k) - SPL''(i, k) \quad (11)$$

и отмечают только значения  $F(i, k)$ , равные 1,5 или больше.

5.2.2.9. Для каждой из соответствующих третьоктавных полос (3—24) по разностям уровней  $F(i, k)$  и табл. 3 определяют поправки на тональность.

Таблица 3

Диапазон частот $f$ , Гц	Разность уровней $F$ , дБ	Поправка на тональность $C$ , дБ
$50 \leq f < 500$	$1\frac{1}{2} \leq F < 3$ $3 \leq F < 20$ $20 \leq F$	$F/3 - \frac{1}{2}$ $F/6$ $3\frac{1}{2}$
$500 \leq f \leq 5000$	$1\frac{1}{2} \leq F < 3$ $3 \leq F < 20$ $20 \leq F$	$2F/3 - 1$ $F/3$ $6\frac{1}{2}$
$5000 < f \leq 10000$	$1\frac{1}{2} \leq F < 3$ $3 \leq F < 20$ $20 \leq F$	$F/3 - \frac{1}{2}$ $F/6$ $3\frac{1}{2}$

Пп. 5.2.2.5 и 5.2.2.6, могут быть исключены из вычислений.

Пример расчета поправки  $C$  на тональность дан в рекомендуемом приложении 5.

Наибольшую из полученных поправок обозначают  $C(k)$  и принимают для определения уровня воспринимаемого шума с поправкой на тональность  $PNLTM(k)$ .

5.3. Определяют уровни воспринимаемого шума с поправкой на тональность  $PNLTM(k)$  прибавлением значения  $C(k)$  к соответствующему значению  $PNL(k)$  по формуле

$$PNLTM(k) = PNL(k) + C(k) \quad (12)$$

Поправку не прибавляют, если она вызвана не чистым тоном, а иной причиной (например отражением от поверхности земли).

5.4. Из полученных через 0,5 с интервалов времени уровней PNL T ( $k$ ) определяют максимальный уровень воспринимаемого шума с поправкой на тональность PNL T M, который определяется как максимальный уровень PNL T ( $k$ ).

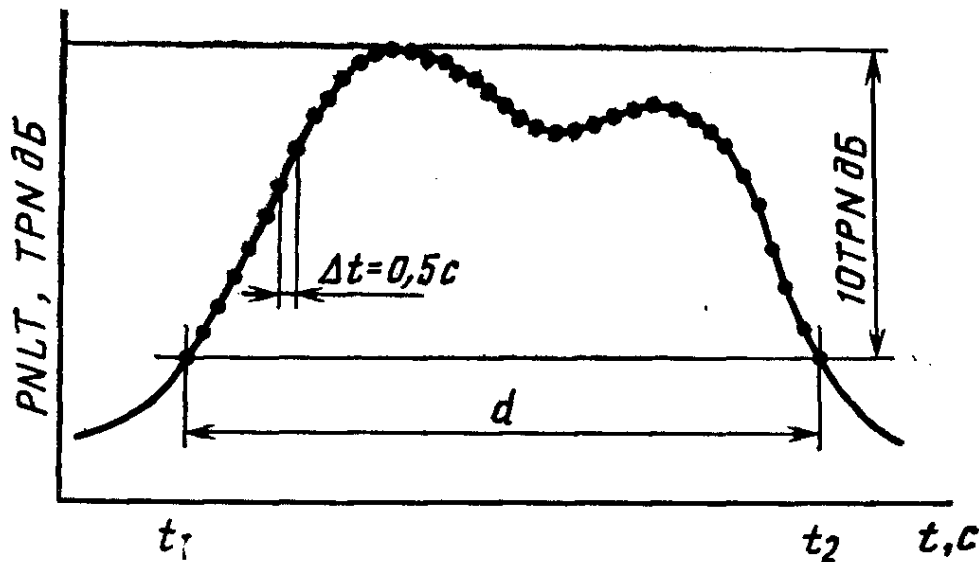
5.5. Поправку  $D$  на продолжительность воздействия шума вычисляют по формуле

$$D = 10 \lg \left[ \left( \frac{1}{T} \right) \int_{t_1}^{t_2} \text{anti lg} \left( \frac{\text{PNL T}(k)}{10} \right) dt \right] - \text{PNL T M}, \quad (13)$$

где  $T$  — нормирующая постоянная времени принимается равной 10 с;

$t_1$  — момент времени, после которого PNL T ( $k$ ) становится больше PNL T M-10;

$t_2$  — момент времени, после которого PNL T ( $k$ ) остается постоянно меньше PNL T M-10 (см. черт. 1).



Черт. 1

Для практических расчетов используют упрощенную формулу

$$D = 10 \lg \left\{ \sum_{k=1}^{d/\Delta t} \text{anti lg} [\text{PNL T}(k)/10] \right\} - \text{PNL T M} - 13, \quad (14)$$

где  $d = t_2 - t_1$  и  $\Delta t = 0,5$  с.

5.6. Эффективный уровень воспринимаемого шума EPNL (EPNdB) определяют по формуле

$$\text{EPNL} = \text{PNL T M} + D. \quad (15)$$

5.7. Уровни воспринимаемого шума вычисляют с погрешностью не более  $\pm 0,1$  EPNdB.

## 6. ПРИВЕДЕНИЕ ИЗМЕРЕННЫХ УРОВНЕЙ ШУМА К ИСХОДНЫМ УСЛОВИЯМ

6.1. Все уровни шума, измеренные в соответствии с требованиями настоящего стандарта, должны быть приведены к исходным условиям разд. 1. При приведении к исходным условиям учитывают следующие факторы:

отличие измеренных при испытаниях траекторий и скорости полета относительно точки измерения от исходных;

отличие атмосферных условий (температуры и относительной влажности воздуха) от исходных;

отклонение режимов работы двигателей, влияющих на шум в источнике.

В результате такого приведения для каждого пролета определяют эффективный уровень воспринимаемого шума в каждой из указанных трех контрольных точек (см. п. 1.1) для указанных в пп. 1.2—1.3 исходных методик полета и атмосферных условий.

6.2. Для приведения измеренных уровней шума к исходным условиям используется один из двух методов: метод 1 (п. 6.4) или метод 2 (п. 6.5).

Для определения эффективных уровней воспринимаемого шума в контрольной точке сбоку от ВПП используют только метод 1.

Для определения эффективных уровней воспринимаемого шума в контрольных точках под траекторией взлета и снижения на посадку используют любой из указанных методов, если суммарные значения поправок меньше 8 EPNдБ при взлете и 4 EPNдБ при снижении на посадку, а полученные в результате приведения значения  $EPN_{L_r}$  не превышают установленных в ГОСТ 17228—78 максимально допустимых значений более чем на 1 EPNдБ. Если значения поправок более 8 EPNдБ при взлете и 4 EPNдБ при снижении на посадку или получаемые в результате приведенные значения  $EPN_{L_r}$  превышают установленные в ГОСТ 17228—78 допустимые значения более чем на 1 EPNдБ, то следует применять только метод 2.

### 6.3. Траектория полета

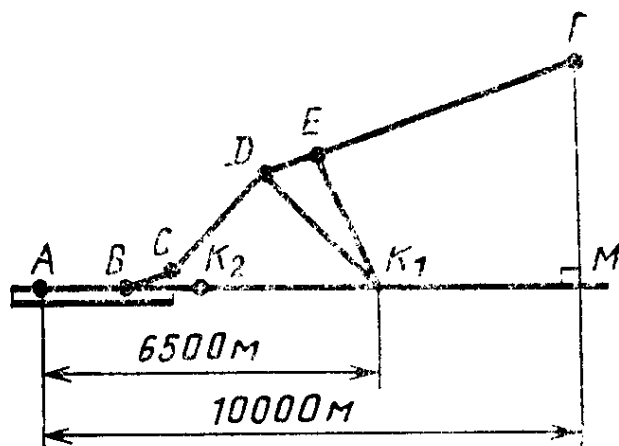
6.3.1. Траектории полета при испытаниях и при исходных условиях характеризуются их геометрией и скоростью самолета относительно земной поверхности, а также параметрами работы двигателей, определяющими излучаемый самолетом шум.

### 6.3.2. Траектория взлета

Типичная траектория взлета показана на черт. 2. Самолет, начав разбег в точке *A*, отрывается от ВПП в точке *B* и в точке *C* начинает первый этап набора высоты с постоянным углом. С целью снижения шума может использоваться уменьшение тяги при взлете, начинающееся в точке *D* и заканчивающееся в точке *E*, после которой самолет производит второй этап набора высоты с

постоянным углом. Точка  $F$  — конец регистрируемой при испытаниях по шуму траектории взлета.

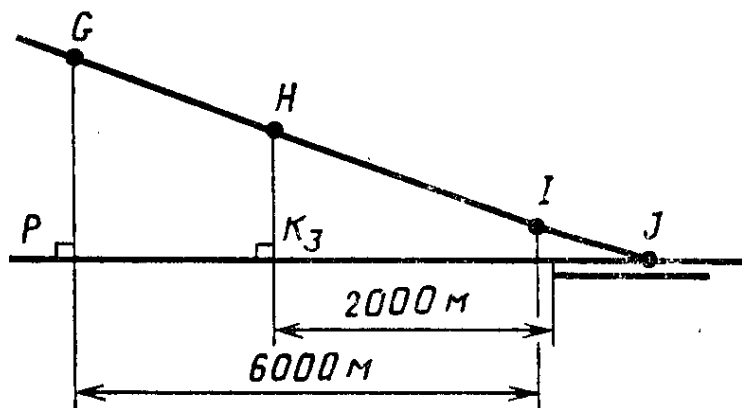
### Типичная траектория взлета



Черт. 2

Измерения шума производят в точке  $K_1$  под траекторией взлета и в точке  $K_2$ , расположенной сбоку от ВПП на заданном удалении от нее, в месте наибольшего уровня шума при взлете.

### Типичная траектория снижения на посадку



Черт. 3

#### 6.3.3. Траектория снижения на посадку

Типичная траектория снижения на посадку показана на черт. 3. Ее регистрация при испытаниях самолета по шуму начинается с точки  $G$  и кончается точкой  $J$  (точка касания ВПП).

Измерения шума производят в точке  $K_3$ , удаленной от порога ВПП на расстояние  $K_30$ .

6.3.4. Обозначения характерных точек и расстояний траекторий взлета и снижения на посадку приведены в рекомендуемом приложении 6.

#### 6.4. Метод 1 (упрощенный)

6.4.1. Метод 1 заключается в корректировке измеренного эффективного уровня воспринимаемого шума  $EPNL$  введением следующих поправок, учитывающих различия между измеренными и исходными условиями в момент регистрации максимального уровня воспринимаемого шума с поправкой на тональность (PNL TM)

$$EPNL_r = EPNL + \Delta 1 + \Delta 2 + \Delta 3 + \Delta 4 + \Delta 5 \quad (r=1,2,3), \quad (16)$$

где  $EPNL_r$  — приведенный к исходным условиям эффективный уровень воспринимаемого шума в контрольной точке ( $r=1$  соответствует контрольной точке сбоку от ВПП,  $r=2$  соответствует контрольной точке под траекторией взлета,  $r=3$  соответствует контрольной точке под траекторией посадки);

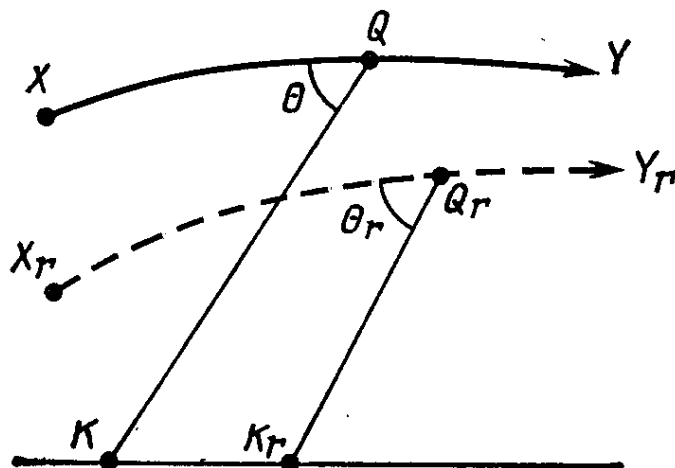
$EPNL$  — измеренный эффективный уровень воспринимаемого шума;

$\Delta 1$  — поправка, учитывающая различие ослабления шума при распространении в атмосфере вследствие отличий измеренных траекторий и атмосферных условий от исходных;

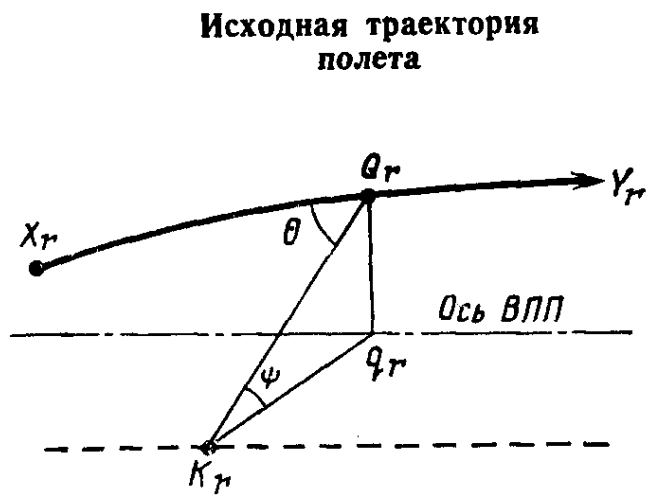
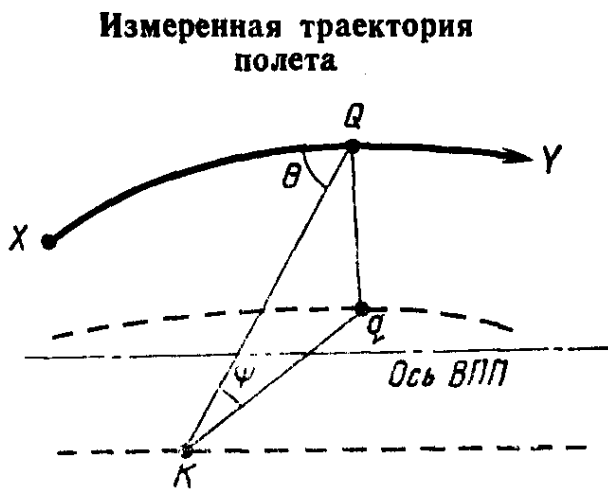
$\Delta 2$  — поправка, учитывающая различие продолжительности воздействия шума вследствие отличий измеренных траекторий и скоростей полета от исходных;

$\Delta 3$  — поправка, учитывающая отклонение измеренного режима работы двигателя от режима, рассчитанного для исходных условий;

Участки измеренной и исходной траекторий полета, которые определяют уровни  $EPNL$  в точках измерения



Черт. 4



Черт. 5

- $\Delta 4$  — поправка, учитывающая несимметричность звукового поля относительно оси ВПП;
- $\Delta 5$  — поправка, учитывающая изменение исходной температуры.

6.4.2. Участки измеренной и исходной траекторий полета, которые определяют рассчитываемый уровень EPNL в точках под траекториями взлета и снижения на посадку показаны на черт. 4, а в точке сбоку ВПП — на черт. 5.

- $X Y$  — определяющий участок измеренной траектории полета;
- $X_r Y_r$  — соответствующий участок исходной траектории полета;
- $Q$  — местоположение самолета на измеренной траектории полета, от которого излучается шум, соответствующий PNL TM в точке измерения  $K$ ;
- $Q_r$  — соответствующее местоположение самолета на исходной траектории полета;
- $K_r$  — исходная контрольная точка.

$QK$  и  $Q_r K_r$  представляют собой соответственно измеренный и исходный пути распространения шума. Точка  $Q_r$  определяется из условия, что  $QK$  и  $Q_r K_r$  образуют одинаковый угол  $\theta$  с соответствующими траекториями полета. Для точки сбоку ВПП для определения точки  $Q_r$  используется дополнительное условие:  $QK$  и  $Q_r K_r$  образуют одинаковый угол  $\psi$  с поверхностью земли.

### 6.4.3. Расчет поправки $\Delta 1$

6.4.3.1. По измеренным третьоктавным уровням звукового давления  $SPL_i$  спектра, соответствующего PNL' (т. е. PNL в момент PNL TM, наблюдаемого в точке  $K$ ), вычисляются скорректированные исходные уровни  $SPL_{i,r}$

$$SPL_{i,r} = SPL_i + 0,01(\alpha_i - \alpha_{i_0})QK + 0,01 \cdot \alpha_{i_0}(QK - Q_r K_r) + 20 \lg(QK / Q_r K_r), \quad (17)$$

где  $\alpha_i$  и  $\alpha_{i_0}$  — коэффициенты ослабления шума при распространении в атмосфере соответственно для условий испытаний и исходных атмосферных условий, дБ/100 м.

Значения коэффициентов  $\alpha_i$  приведены в табл. 4. Коэффициенты  $\alpha_i$  могут также рассчитываться по формуле и таблицам, приведенным в обязательном приложении 7.

Если уровень  $SPL_i$  равен нулю (вследствие введения поправки на шумовой фон, см. п. 4.7.3), то соответствующее значение  $SPL_{i_r}$  также принимается равным нулю.

Таблица 4

Зависимость значений коэффициента ослабления шума в воздухе  $\alpha_i$  в дБ/100 м от различных значений температуры и относительной влажности воздуха

Средне-геометрическая частота, Гц	Коэффициент ослабления шума $\alpha_i$ , дБ/100 м, при температуре воздуха, °С							
	0	5	10	15	20	25	30	35

Для относительной влажности воздуха 20%

50	0,02	0,02	0,02	0,02	0,03	0,03	0,03	0,03
63	0,02	0,03	0,03	0,03	0,03	0,04	0,04	0,04
80	0,05	0,04	0,03	0,04	0,04	0,05	0,05	0,06
100	0,07	0,05	0,04	0,05	0,05	0,06	0,06	0,07
125	0,09	0,07	0,06	0,06	0,06	0,07	0,08	0,09
160	0,14	0,10	0,08	0,08	0,08	0,09	0,10	0,11
200	0,19	0,14	0,11	0,10	0,10	0,11	0,13	0,14
250	0,27	0,20	0,15	0,13	0,13	0,14	0,16	0,17
315	0,38	0,29	0,22	0,18	0,17	0,18	0,20	0,22
400	0,53	0,42	0,32	0,25	0,22	0,23	0,25	0,28
500	0,73	0,58	0,45	0,35	0,30	0,29	0,32	0,35
630	1,01	0,83	0,65	0,51	0,41	0,38	0,40	0,44
800	1,40	1,17	0,93	0,74	0,58	0,52	0,51	0,56
1000	1,77	1,60	1,31	1,04	0,83	0,69	0,66	0,71
1250	2,18	2,19	1,84	1,48	1,18	0,96	0,87	0,89
1600	2,71	3,08	2,62	2,15	1,73	1,39	1,20	1,16
2000	3,23	3,93	3,58	3,01	2,46	1,98	1,65	1,53
2500	3,75	4,86	4,93	4,22	3,46	2,84	2,30	2,04
3150	4,27	5,97	6,77	5,87	4,92	4,04	3,32	2,82
4000	4,90	7,24	8,75	8,24	7,07	5,89	4,85	4,00
5000	5,28	7,88	9,80	9,75	8,46	7,04	5,87	4,81
6300	6,05	9,08	12,03	13,30	11,58	9,86	8,21	6,81
8000	6,96	10,39	14,79	17,42	16,24	14,15	11,96	10,03
10000	8,00	12,24	17,73	22,03	22,93	20,18	17,24	14,51

Средне- гесмет- рическая частота, Гц	Коэффициент ослабления шума $\alpha_f$ , дБ/100 м, при температуре воздуха, °С							
	0	5	10	15	20	25	30	35
Для относительной влажности воздуха 30%								
50	0,02	0,02	0,02	0,02	0,03	0,03	0,03	0,03
63	0,02	0,02	0,03	0,03	0,03	0,04	0,04	0,04
80	0,03	0,03	0,03	0,04	0,04	0,05	0,05	0,06
100	0,04	0,04	0,04	0,05	0,05	0,06	0,06	0,07
125	0,06	0,05	0,05	0,06	0,06	0,07	0,08	0,09
160	0,09	0,07	0,07	0,08	0,08	0,09	0,10	0,11
200	0,12	0,09	0,09	0,09	0,10	0,11	0,13	0,14
250	0,17	0,13	0,11	0,12	0,13	0,14	0,16	0,17
315	0,25	0,18	0,15	0,15	0,16	0,18	0,20	0,22
400	0,36	0,27	0,21	0,19	0,21	0,23	0,25	0,28
500	0,50	0,38	0,29	0,26	0,26	0,29	0,32	0,35
630	0,71	0,54	0,42	0,34	0,33	0,36	0,40	0,44
800	1,02	0,79	0,61	0,48	0,44	0,46	0,51	0,56
1000	1,39	1,11	0,86	0,67	0,59	0,58	0,64	0,71
1250	1,92	1,55	1,21	0,95	0,79	0,75	0,81	0,89
1600	2,72	2,25	1,78	1,40	1,12	1,02	1,04	1,14
2000	3,56	3,08	2,50	1,99	1,58	1,36	1,32	1,44
2500	4,45	4,23	3,50	2,82	2,24	1,87	1,73	1,82
3150	5,51	5,88	4,96	4,02	3,27	2,63	2,35	2,32
4000	6,76	7,94	6,97	5,80	4,71	3,85	3,26	3,10
5000	7,41	8,99	8,22	6,94	5,69	4,61	3,89	3,60
6300	8,64	11,12	11,27	9,68	7,98	6,61	5,40	4,83
8000	10,00	13,84	15,66	13,83	11,52	9,33	7,91	6,79
10000	11,35	16,93	20,33	19,20	16,56	13,93	11,60	9,70
Для относительной влажности воздуха 40%								
50	0,02	0,02	0,02	0,02	0,03	0,03	0,03	0,03
63	0,02	0,02	0,03	0,03	0,03	0,04	0,04	0,04
80	0,03	0,03	0,03	0,04	0,04	0,05	0,05	0,06
100	0,04	0,04	0,04	0,05	0,05	0,06	0,06	0,07
125	0,05	0,05	0,05	0,06	0,06	0,07	0,08	0,09
160	0,07	0,06	0,07	0,08	0,08	0,09	0,10	0,11
200	0,09	0,08	0,09	0,09	0,10	0,11	0,13	0,14
250	0,13	0,11	0,11	0,12	0,13	0,14	0,16	0,17
315	0,18	0,14	0,14	0,15	0,16	0,18	0,20	0,22
400	0,26	0,20	0,18	0,19	0,21	0,23	0,25	0,28
500	0,37	0,28	0,24	0,24	0,26	0,29	0,32	0,35
630	0,53	0,40	0,32	0,30	0,33	0,36	0,40	0,44
800	0,77	0,58	0,45	0,40	0,42	0,46	0,51	0,56
1000	1,08	0,82	0,63	0,54	0,53	0,58	0,64	0,71
1250	1,50	1,16	0,89	0,72	0,68	0,73	0,81	0,89
1600	2,15	1,70	1,32	1,04	0,93	0,95	1,04	1,14
2000	2,95	2,39	1,87	1,45	1,23	1,20	1,31	1,44
2500	4,05	3,32	2,64	2,07	1,70	1,57	1,66	1,82
3150	5,55	4,67	3,77	3,00	2,41	2,13	2,12	2,32
4000	7,21	6,56	5,44	4,35	3,46	2,95	2,81	3,00
5000	8,11	7,76	6,49	5,24	4,20	3,51	3,26	3,41
6300	9,98	10,66	8,99	7,39	5,99	4,92	4,38	4,33
9000	12,31	14,38	12,69	10,64	8,71	7,12	6,13	5,83
10000	14,77	18,43	17,84	15,25	12,70	10,49	8,81	8,06



Средне-геометрическая частота, Гц	Коэффициент ослабления шума $\alpha_i$ , дБ/100 м, при температуре воздуха, °С							
	0	5	10	15	20	25	30	35

Для относительной влажности воздуха 50%

50	0,02	0,02	0,02	0,02	0,03	0,03	0,03	0,03
63	0,02	0,02	0,03	0,03	0,03	0,04	0,04	0,04
80	0,03	0,03	0,03	0,04	0,04	0,05	0,05	0,06
100	0,04	0,04	0,04	0,05	0,05	0,06	0,06	0,07
125	0,04	0,05	0,05	0,06	0,06	0,07	0,08	0,09
160	0,06	0,06	0,07	0,08	0,08	0,09	0,10	0,11
200	0,08	0,08	0,09	0,09	0,10	0,11	0,13	0,14
250	0,10	0,10	0,11	0,12	0,13	0,14	0,16	0,17
315	0,14	0,13	0,14	0,15	0,16	0,18	0,20	0,22
400	0,21	0,17	0,17	0,19	0,21	0,23	0,25	0,28
500	0,29	0,23	0,22	0,24	0,26	0,29	0,32	0,35
630	0,42	0,32	0,28	0,30	0,33	0,36	0,40	0,44
800	0,61	0,45	0,38	0,38	0,42	0,46	0,51	0,56
1000	0,86	0,64	0,51	0,48	0,53	0,58	0,64	0,71
1250	1,21	0,91	0,71	0,64	0,67	0,73	0,81	0,89
1600	1,76	1,35	1,03	0,88	0,86	0,95	1,04	1,14
2000	2,45	1,90	1,45	1,19	1,11	1,19	1,31	1,44
2500	3,39	2,69	2,09	1,65	1,48	1,51	1,66	1,82
3150	4,70	3,82	3,00	2,35	2,00	1,94	2,12	2,32
4000	6,63	5,46	4,36	3,44	2,83	2,61	2,74	3,00
5000	7,87	6,51	5,24	4,16	3,38	3,06	3,11	3,41
6300	10,24	8,94	7,32	5,90	4,74	4,10	3,99	4,33
8000	13,05	12,55	10,55	8,57	6,94	5,84	5,44	5,65
10000	16,30	17,76	15,05	12,48	10,22	8,47	7,55	7,43

Для относительной влажности воздуха 60%

50	0,02	0,02	0,02	0,02	0,03	0,03	0,03	0,03
63	0,02	0,02	0,03	0,03	0,03	0,04	0,04	0,04
80	0,03	0,03	0,03	0,04	0,04	0,05	0,05	0,06
100	0,04	0,04	0,04	0,05	0,05	0,06	0,06	0,07
125	0,04	0,05	0,05	0,06	0,06	0,07	0,08	0,09
160	0,06	0,06	0,07	0,08	0,08	0,09	0,10	0,11
200	0,07	0,08	0,09	0,09	0,10	0,11	0,13	0,14
250	0,09	0,10	0,11	0,12	0,13	0,14	0,16	0,17
315	0,13	0,12	0,14	0,15	0,16	0,18	0,20	0,22
400	0,17	0,16	0,17	0,19	0,21	0,23	0,25	0,28
500	0,24	0,21	0,22	0,24	0,26	0,29	0,32	0,35
630	0,34	0,28	0,27	0,30	0,33	0,36	0,40	0,44
800	0,50	0,38	0,35	0,38	0,42	0,46	0,51	0,56
1000	0,71	0,53	0,46	0,48	0,53	0,58	0,64	0,71
1250	1,00	0,74	0,62	0,61	0,67	0,73	0,81	0,89
1600	1,47	1,10	0,87	0,80	0,86	0,95	1,04	1,14
2000	2,05	1,57	1,22	1,07	1,09	1,19	1,31	1,44
2500	2,89	2,22	1,71	1,43	1,38	1,51	1,66	1,82
3150	4,07	3,19	2,47	1,99	1,83	1,93	2,12	2,32
4000	5,75	4,59	3,61	2,87	2,52	2,50	2,74	3,00
5000	6,78	5,52	4,35	3,43	2,94	2,85	3,11	3,41
6300	9,30	7,67	6,14	4,87	4,05	3,77	3,97	4,33
8000	12,91	10,92	8,91	7,16	5,85	5,22	5,19	5,65
10000	16,86	15,40	12,88	10,44	8,50	7,32	6,99	7,43

Средне-геометрическая частота, Гц	Коэффициент ослабления шума $\alpha_r$ , дБ/100 м, при температуре воздуха, °С							
	0	5	10	15	20	25	30	35

## Для относительной влажности 70%

50	0,02	0,02	0,02	0,02	0,03	0,03	0,03	0,03
63	0,02	0,02	0,03	0,03	0,03	0,04	0,04	0,04
80	0,03	0,03	0,03	0,04	0,04	0,05	0,05	0,06
100	0,04	0,04	0,04	0,05	0,05	0,06	0,06	0,07
125	0,04	0,05	0,05	0,06	0,06	0,07	0,08	0,09
160	0,06	0,06	0,07	0,08	0,08	0,09	0,10	0,11
200	0,07	0,08	0,09	0,09	0,10	0,11	0,13	0,14
250	0,09	0,10	0,11	0,12	0,13	0,14	0,16	0,17
315	0,12	0,12	0,14	0,15	0,16	0,18	0,20	0,22
400	0,16	0,16	0,17	0,19	0,21	0,23	0,25	0,28
500	0,21	0,20	0,22	0,24	0,26	0,29	0,32	0,35
630	0,29	0,26	0,27	0,30	0,33	0,36	0,40	0,44
800	0,42	0,35	0,35	0,38	0,42	0,46	0,51	0,56
1000	0,59	0,47	0,44	0,48	0,53	0,58	0,64	0,71
1250	0,85	0,64	0,57	0,61	0,67	0,73	0,81	0,89
1600	1,25	0,93	0,79	0,78	0,86	0,95	1,04	1,14
2000	1,76	1,32	1,06	1,00	1,09	1,19	1,31	1,44
2500	2,49	1,89	1,47	1,32	1,38	1,51	1,66	1,82
3150	3,54	2,72	2,10	1,79	1,76	1,93	2,12	2,32
4000	5,05	3,95	3,05	2,51	2,34	2,50	2,74	3,00
5000	6,02	4,76	3,71	2,98	2,73	2,85	3,11	3,41
6300	8,26	6,64	5,26	4,20	3,67	3,64	3,97	4,33
8000	11,61	9,59	7,64	6,10	5,15	4,88	5,19	5,65
10000	16,42	13,70	11,18	9,00	7,43	6,76	6,84	7,43

## Для относительной влажности воздуха 80%

50	0,02	0,02	0,02	0,02	0,03	0,03	0,03	0,03
63	0,02	0,02	0,03	0,03	0,03	0,04	0,04	0,04
80	0,03	0,03	0,03	0,04	0,04	0,05	0,05	0,06
100	0,04	0,04	0,04	0,05	0,05	0,06	0,06	0,07
125	0,04	0,05	0,05	0,06	0,06	0,07	0,08	0,09
160	0,06	0,06	0,07	0,08	0,08	0,09	0,10	0,11
200	0,07	0,08	0,09	0,09	0,10	0,11	0,13	0,14
250	0,09	0,10	0,11	0,12	0,13	0,14	0,16	0,17
315	0,11	0,12	0,14	0,15	0,16	0,18	0,20	0,22
400	0,15	0,16	0,17	0,19	0,21	0,23	0,25	0,28
500	0,19	0,20	0,22	0,24	0,26	0,29	0,32	0,35
630	0,26	0,25	0,27	0,30	0,33	0,36	0,40	0,44
800	0,37	0,33	0,35	0,38	0,42	0,46	0,51	0,56
1000	0,52	0,43	0,44	0,48	0,53	0,58	0,64	0,71
1250	0,73	0,58	0,55	0,61	0,67	0,73	0,81	0,89
1600	1,08	0,82	0,74	0,78	0,86	0,95	1,04	1,14
2000	1,53	1,16	0,99	0,99	1,09	1,19	1,31	1,44
2500	2,17	1,63	1,32	1,26	1,38	1,51	1,66	1,82
3150	3,11	2,36	1,85	1,68	1,76	1,93	2,12	2,32
4000	4,48	3,45	2,68	2,31	2,29	2,50	2,74	3,00
5000	5,35	4,14	3,22	2,70	2,61	2,85	3,11	3,41
6300	7,42	5,86	4,58	3,73	3,45	3,64	3,97	4,33
8000	10,50	6,46	6,72	5,41	4,78	4,77	5,19	5,65
10000	14,78	12,25	9,77	7,87	6,72	6,41	6,84	7,43

Средне-геометрическая частота, Гц	Коэффициент ослабления шума $\alpha_i$ , дБ/100 м, при температуре воздуха, °С							
	0	5	10	15	20	25	30	35

## Для относительной влажности воздуха 90%

50	0,02	0,02	0,02	0,02	0,03	0,03	0,03	0,03
63	0,02	0,02	0,03	0,03	0,03	0,04	0,04	0,04
80	0,03	0,03	0,03	0,04	0,04	0,05	0,05	0,06
100	0,04	0,04	0,04	0,05	0,05	0,06	0,06	0,07
125	0,04	0,05	0,05	0,06	0,06	0,07	0,08	0,09
160	0,06	0,06	0,07	0,08	0,08	0,09	0,10	0,11
200	0,07	0,08	0,09	0,09	0,10	0,11	0,13	0,14
250	0,09	0,10	0,11	0,12	0,13	0,14	0,16	0,17
315	0,11	0,12	0,14	0,15	0,16	0,18	0,20	0,22
400	0,14	0,16	0,17	0,19	0,21	0,23	0,25	0,28
500	0,18	0,20	0,22	0,24	0,26	0,29	0,32	0,35
630	0,25	0,25	0,27	0,30	0,33	0,36	0,40	0,44
800	0,33	0,32	0,35	0,38	0,42	0,46	0,51	0,56
1000	0,46	0,41	0,44	0,48	0,53	0,58	0,64	0,71
1250	0,65	0,54	0,55	0,61	0,67	0,73	0,81	0,89
1600	0,94	0,75	0,71	0,78	0,86	0,95	1,04	1,14
2000	1,35	1,03	0,93	0,99	1,09	1,19	1,31	1,44
2500	1,92	1,45	1,24	1,26	1,38	1,51	1,66	1,82
3150	2,75	2,08	1,69	1,61	1,76	1,93	2,12	2,32
4000	4,00	3,05	2,40	2,18	2,29	2,50	2,74	3,00
5000	4,77	3,69	2,89	2,56	2,61	2,85	3,11	3,41
6300	6,70	5,20	4,05	3,44	3,33	3,64	3,97	4,33
8000	9,56	7,59	5,97	4,89	4,54	4,77	5,19	5,65
10000	13,56	10,97	8,77	7,11	6,32	6,30	6,84	7,43

## Для относительной влажности воздуха 95 %

50	0,02	0,02	0,02	0,02	0,03	0,03	0,03	0,03
63	0,02	0,02	0,03	0,03	0,03	0,04	0,04	0,04
80	0,03	0,03	0,03	0,04	0,04	0,05	0,05	0,06
100	0,04	0,04	0,04	0,05	0,05	0,06	0,06	0,07
125	0,04	0,05	0,05	0,06	0,06	0,07	0,08	0,09
160	0,06	0,06	0,07	0,08	0,08	0,09	0,10	0,11
200	0,07	0,08	0,09	0,09	0,10	0,11	0,13	0,14
250	0,09	0,10	0,11	0,12	0,13	0,14	0,16	0,17
315	0,11	0,12	0,14	0,15	0,16	0,18	0,20	0,22
400	0,14	0,16	0,17	0,19	0,21	0,23	0,25	0,28
500	0,18	0,20	0,22	0,24	0,26	0,29	0,32	0,35
630	0,24	0,25	0,27	0,30	0,33	0,36	0,40	0,44
800	0,32	0,32	0,35	0,38	0,42	0,46	0,51	0,56
1000	0,44	0,40	0,44	0,48	0,53	0,58	0,64	0,71
1250	0,61	0,53	0,55	0,61	0,67	0,73	0,81	0,89
1600	0,89	0,73	0,71	0,78	0,86	0,95	1,04	1,14
2000	1,27	0,99	0,91	0,99	1,09	1,19	1,31	1,44
2500	1,82	1,37	1,21	1,26	1,38	1,51	1,66	1,82
3150	2,59	1,96	1,64	1,61	1,76	1,93	2,12	2,32
4000	3,77	2,87	2,30	2,14	2,29	2,50	2,74	3,00
5000	4,52	3,48	2,75	2,49	2,61	2,85	3,11	3,41
6300	6,34	4,92	3,84	3,36	3,33	3,64	3,97	4,33
8000	9,13	7,20	5,64	4,70	4,45	4,77	5,19	5,65
10000	13,0	10,42	8,34	6,74	6,16	6,30	6,84	7,43

6.4.3.2. По скорректированным исходным уровням  $SPL_{i,r}$  вычисляется  $PNL_r$  (п. 5.1).

6.4.3.3. Поправку  $\Delta 1$  к  $EPNдБ$  вычисляют по формуле

$$\Delta 1 = PNL_r - PNL' \quad (18)$$

6.4.3.4. Если значения  $PNLT(k)$  отличаются от  $PNLTM$  менее чем на 2 дБ, то указанный в пп. 6.4.3.1—6.4.3.3 порядок расчета поправки  $\Delta 1$  используют для каждого максимума. Поправку  $\Delta 1$  определяют с учетом максимального скорректированного уровня  $PNLT$ .

6.4.4. Расчет поправки  $\Delta 2$

Поправку  $\Delta 2$  в  $EPNдБ$ , учитывающую различие продолжительности воздействия шума вследствие отличий измеренных траекторий и скоростей полета от исходных, вычисляют по формуле

$$\Delta 2 = -7,5 \lg(KQ/K_r Q_r) + 10 \lg(v/v_r), \quad (19)$$

где  $v$  и  $v_r$  — соответственно измеренная и исходная скорости полета самолета.

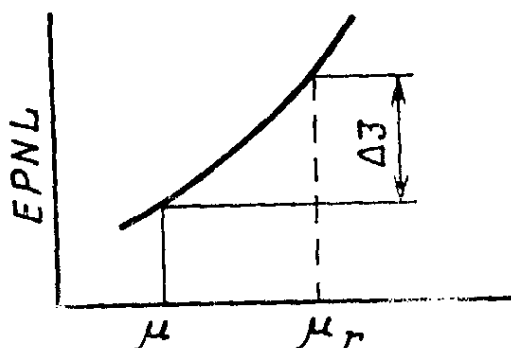
6.4.5. Расчет поправки  $\Delta 3$

Поправку  $\Delta 3$  в  $EPNдБ$ , учитывающую отклонение измеренного режима работы двигателя при испытаниях от режима, рассчитанного для исходных условий, вычисляют по высотно-скоростным характеристикам данного типа двигателя по формуле

$$\Delta 3 = EPNL(\mu_r) - EPNL(\mu), \quad (20)$$

где  $EPNL(\mu_r)$  и  $EPNL(\mu)$  — эффективные уровни воспринимаемого шума, соответствующие исходному параметру работы двигателя  $\mu_r$  и измеренному параметру работы двигателя (черт. 6).

Определение поправки



Черт. 6

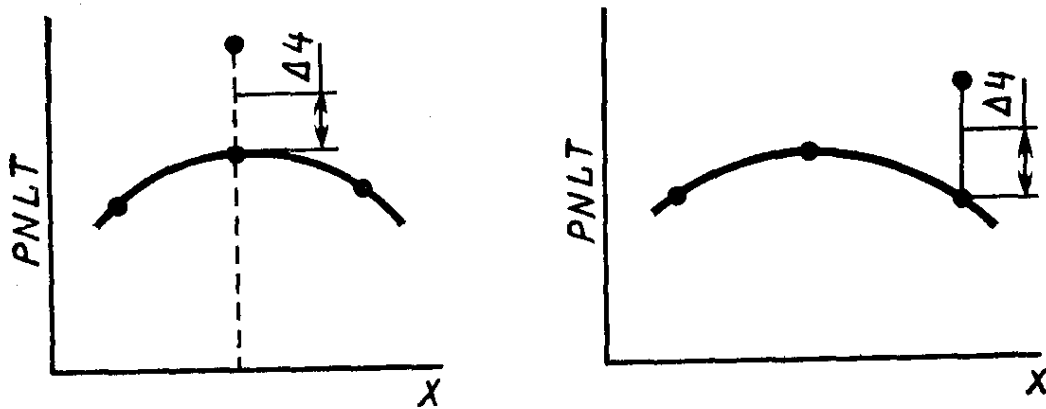
#### 6.4.6. Расчет поправки $\Delta 4$

Поправку  $\Delta 4$  к  $EPN_{дБ}$ , учитывающую несимметричность звукового поля относительно оси ВПП, рассчитывают по формуле

$$\Delta 4 = \frac{1}{2} (EPNL_2 - EPNL_1), \quad (21)$$

где  $EPNL_1$  и  $EPNL_2$  — соответственно измеренный эффективный уровень воспринимаемого шума на боковой линии измерений и в симметричной ей точке противоположной стороны ВПП (черт. 7).

#### Определение поправки



$X$ —расстояние вдоль оси ВПП

Черт. 7

Поправку  $\Delta 4$  определяют только для вычисления эффективного уровня воспринимаемого шума в контрольной точке сбоку от ВПП. Для других контрольных точек поправку  $\Delta 4$  не вносят (принимают равной нулю).

#### 6.4.7. Определение поправки $\Delta 5$

Поправку  $\Delta 5$ , равную постоянному значению — 1  $EPN_{дБ}$ , вносят только для вычисления эффективного уровня воспринимаемого шума в контрольной точке под траекторией набора высоты и только в случае использования в качестве исходной температуры  $25^{\circ}\text{C}$  вместо  $15^{\circ}\text{C}$ . Во всех других случаях поправку  $\Delta 5$  не вносят (принимают равной нулю).

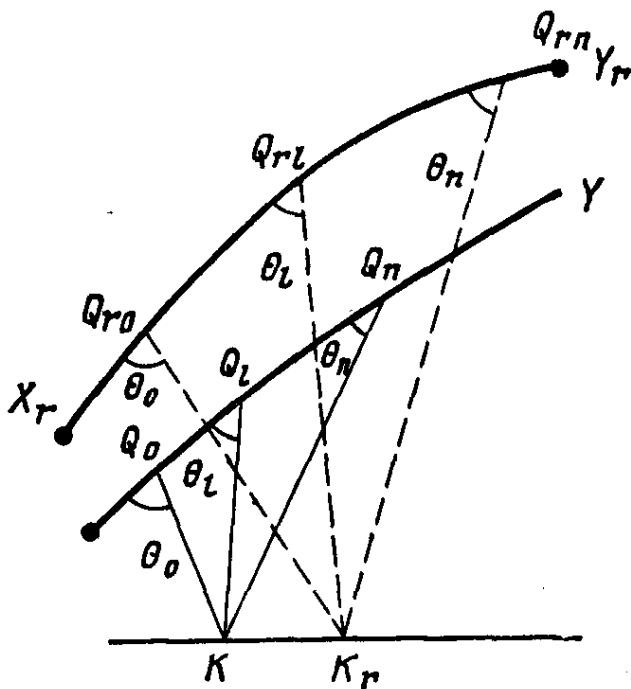
#### 6.5. Метод 2 (интегральный)

6.5.1. Метод 2 заключается в пересчете изменения  $PNLT$  во времени с учетом различий между измеренными и исходными условиями в каждый момент времени (через 0,5 с) с последующими вычислениями  $EPNL$  непосредственно по новому изменению  $PNLT$  во времени и внесением определенных выше поправок  $\Delta 3$  и  $\Delta 5$ .

Метод 2 применим только для приведения к исходным условиям уровней шума, измеренных в точках под траекториями набора высоты и снижения на посадку.

6.5.2. Участки измеренной и исходной траекторий полета, которые определяют рассчитываемые уровни EPNL в точках измерения (контрольных точках), показаны на черт. 8.

Участки измеренной и исходной траектории полета, которые определяют уровни в точках измерения



Черт. 8

$XY$  — определяющий EPNL участок измеренной траектории полета;

$X_rY_r$  — соответствующий участок исходной траектории полета;

Точки  $Q_0$ ,  $Q_l$ ,  $Q_n$  — точки, определяющие положение самолета на измеренной траектории полета.

Точки  $Q_{r0}$ ,  $Q_{rl}$ ,  $Q_{rn}$  — соответствующие им точки на исходной траектории полета.

Точка  $Q_l$  — точка, определяющая положение самолета на измеренной траектории полета, которое соответствует измеренному в точке измерения  $K$  в момент времени  $t_l$  спектру  $SPL_{il}$ .

Точка  $Q_{rl}$  — соответствующее положение самолета на исходной траектории полета, которому соответствует спектр  $SPL_{irl}$  в исходной контрольной точке  $K_r$  в момент времени  $t_{rl}$ ,  $Q_lK$  и  $Q_{rl}K$  — соответственно измеренный и исходный пути распространения шума, которые составляют одинаковый угол  $\theta_l$  с соответствующими траекториями полета.

Точки  $Q_0$  и  $Q_n$  выбираются таким образом, чтобы между точками  $Q_{r0}$  и  $Q_{rn}$  были включены все значения  $PNL T_r$ , вычисляемые в соответствии с п. 5.3, в пределах 10 дБ от максимального значения.

При  $Q_{rl}K_r > Q_lK$  время  $t_{rl}$  больше времени  $t_l$  на значение, равное сумме следующих времен:

1) разности между временем прохождения самолетом расстояния  $Q_{rl}Q_{r0}$  со скоростью  $v_r$  и временем прохождения самолетом расстояния  $Q_lQ_0$  со скоростью  $v$ ;

2) времени прохождения звуком со средней скоростью «а» расстояния  $Q_{rl}K_r - Q_lK$

$$t_{rl} = t_l + \frac{Q_{rl}Q_{r0}}{v_r} - \frac{Q_lQ_0}{v} + \frac{Q_{rl}K_r - Q_lK}{a}. \quad (22)$$

6.5.3. Измеренные для каждого интервала в 0,5 с значения  $SPL_{i_l}$  с учетом различий между измеренным и исходным путями распространения шума, а также между измеренными и исходными атмосферными условиями корректируются с использованием метода, описанного в п. 6.4.3.1.

6.5.4. По скорректированным исходным уровням  $SPL_{i_{rl}}$  вычисляют соответствующие значения  $PNL_{rl}$ .

6.5.5. Для каждого значения  $PNL_{rl}$  определяют в соответствии с методом п. 5.2 поправку на тональность  $C_l$ , которую прибавляют к  $PNL_{rl}$ , чтобы получить  $PNL T_{rl}$ .

6.5.6. По полученному распределению  $PNL T_{rl}$  во времени в соответствии с п. 5.5 вычисляют поправку на продолжительность  $D_r$ .

6.5.7. Приведенный к исходным условиям эффективный уровень воспринимаемого шума  $EPNL_r$  в  $EPNдБ$  вычисляется по формуле

$$EPNL = PNL T M_r + D_r + \Delta 3 + \Delta 5 \quad (r=2, 3), \quad (23)$$

где  $PNL T M_r$  — максимальный скорректированный уровень воспринимаемого шума с поправкой на тональность;

$D_r$  — скорректированная поправка на продолжительность воздействия шума;

$\Delta 3$  — поправка, учитывающая отклонение измеренного режима работы двигателя от режима, рассчитанного для исходных условий и вычисляемая согласно п. 6.4.5;

$\Delta 5$  — поправка, учитывающая изменение исходной температуры и определяемая согласно п. 6.4.7.

6.6. Для каждой из указанных в п. 1.1 трех контрольных точек по результатам не менее шести измерений определяют сред-

нее значение приведенных к исходным условиям эффективных уровней воспринимаемого шума  $\overline{EPNL}$  и значение его доверительного интервала. Число измерений должно быть достаточным, чтобы значение доверительного интервала не превышало  $\pm 1,5$   $EPN_{дБ}$ .

Средние значения  $\overline{EPNL}$  характеризуют шумовые характеристики самолета и должны соответствовать требованиям ГОСТ 17228—78.

Метод расчета среднего значения  $\overline{EPNL}$  и его доверительного интервала приведен в обязательном приложении 8.

## **7. ОФОРМЛЕНИЕ РЕЗУЛЬТАТОВ ИСПЫТАНИЙ**

7.1. Форма представления информации об основных характеристиках самолета, прошедшего сертификационные испытания по шуму, включая сопоставление зарегистрированных уровней шума с максимально допустимыми уровнями в соответствии с требованиями ГОСТ 17228—78 приводится для реактивных и винтовых самолетов соответственно в обязательных приложениях 9 и 10.

7.2. Результаты испытаний оформляются в виде отчета, в котором согласно требованиям ГОСТ 17228—78 должны быть представлены допустимые уровни шума, создаваемого самолетом на местности, а также должна быть представлена следующая информация:

### **О самолете и режимах его полета:**

тип самолета и двигателей,

дата принятия заявки на выдачу сертификата летной годности типа самолета;

общий вид самолета в трех проекциях с указанием габаритных размеров, фотографии самолета  $3/4$  спереди и  $3/4$  сзади;

характеристики двигателя, в том числе характерные значения тяги, перепады давления в двигателе, температуры выхлопной струи, частота вращения вала вентилятора (компрессора), определенные бортовой аппаратурой или по данным головного предприятия-изготовителя;

перечень мероприятий, используемых для снижения шума самолета, и краткая оценка их эффективности;

масса и конфигурация самолета при каждом испытательном полете, включая положение закрылков и шасси;

режимы работы двигателей;

приборная воздушная скорость;

измененные траектории полета;

исходные траектории полета и другая информация о летно-



технических характеристиках самолета, режимах полета и параметрах двигателей, необходимая для приведения данных измерений к исходным условиям;

максимальные взлетные и посадочные массы, для которых проведена сертификация самолета по шуму на соответствие ГОСТ 17228—78.

#### **Об атмосферных условиях при каждом полете:**

(измеренные непосредственно перед каждым испытанием, после и во время него в точках, указанных в разд. 4):

температура воздуха и относительная влажность;  
максимальная, минимальная и средняя скорости ветра;  
атмосферное давление.

#### **О контрольно-измерительной аппаратуре:**

перечень всей контрольно-измерительной аппаратуры, использованной для определения и анализа характеристик шума самолета и метеорологических данных, градуировочные характеристики, а также сведения о государственной или ведомственной поверке аппаратуры.

#### **О точках измерения шума:**

схема и описание расположения точек измерения шума, характера земной поверхности и факторов, влияющих на ослабление шума.

#### **Об уровнях шума:**

измеренные и скорректированные уровни звукового давления в полосах частот в каждой точке измерения при всех полетах самолета и рассчитанные по ним эффективные уровни воспринимаемого шума EPNL;

уровни шумового фона при каждом измерении в PNdБ;

значения всех поправок к измеренным уровням EPNL в каждой контрольной точке;

распределение уровней EPNL вдоль ВПП с указанием зоны максимального шума, создаваемого при взлете;

приведенные к исходным условиям эффективные уровни воспринимаемого шума и соответствующие им величины доверительных интервалов для каждой из трех контрольных точек в сопоставлении с допустимыми уровнями, установленными ГОСТ 17228—78.

---

**МЕТОДИКА ОПРЕДЕЛЕНИЯ ПОЛОЖЕНИЯ КОНТРОЛЬНОЙ ТОЧКИ  
СБОКУ ОТ ВПП**

Положение контрольной точки сбоку от ВПП зависит от типа применяемых силовых установок, их компоновки на самолете, траектории взлета и некоторых других факторов.

Положение точки с максимальным значением EPNL вдоль линии, параллельной оси ВПП и расположенной на заданном расстоянии от нее, определяют экспериментально в процессе предварительных испытаний при атмосферных условиях, соответствующих указанным в п. 2.3.

В процессе предварительных испытаний точки измерения шума располагают с одной стороны ВПП вдоль линии, параллельной ее оси и расположенной на заданном расстоянии от нее, с интервалом 500 м. Число точек измерения должно быть достаточным для определения положения точки максимального шума с точностью  $\pm 250$  м.

При зачетных испытаниях измерения должны проводиться в четырех точках:

- в точке максимального шума, определенной в предварительных испытаниях;
  - в двух точках, расположенных на линии, параллельной оси ВПП по разные стороны от точки максимума на расстоянии 500 м от нее;
  - в точке, расположенной симметрично любой из вышеуказанных точек относительно оси ВПП.
-

## СОСТАВ И ТРЕБОВАНИЯ К КОНТРОЛЬНО-ИЗМЕРИТЕЛЬНОЙ АППАРАТУРЕ

### 1. Акустическая аппаратура.

Для приема и регистрации шума в каждой точке измерения и анализа шума используется акустическая аппаратура, состоящая из акустического регистрирующего тракта и анализирующей аппаратуры.

#### 1.1. Акустический регистрирующий тракт включает:

микрофонную систему, состоящую из микрофона, предусилителя и ветрозащитного экрана;

акустический калибратор, обеспечивающий подачу на вход микрофона синусоидального акустического сигнала или широкополосного шума с известным уровнем звукового давления;

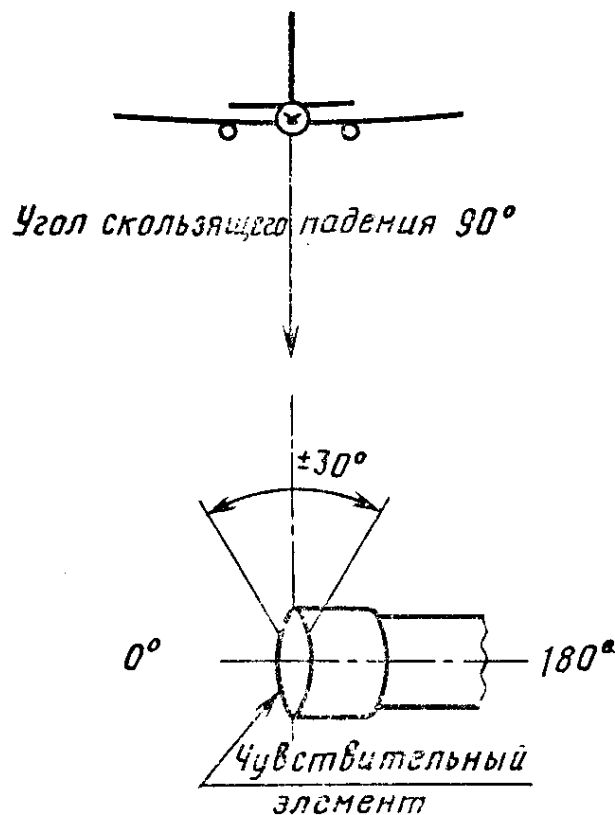
электрический калибратор, обеспечивающий подачу на вход микрофона синусоидального акустического сигнала или широкополосного шума с известным уровнем звукового давления;

электрический калибратор, обеспечивающий возможность электрической калибровки по амплитуде всей системы путем подачи на вход тракта синусоидального или широкополосного сигналов известного уровня;

магнитный регистратор, обеспечивающий запись шума с сохранением полной информации об изменении спектров шума во времени при пролете самолета.

1.1.1. Микрофон устанавливают таким образом, чтобы центр чувствительного элемента находился на высоте  $(1,2 \pm 0,05)$  м над уровнем поверхности на местности, и ориентируют под углом скольжения падения, как показано на черт. 1 (т. е. чувствительный элемент располагается в плоскости, определяемой номинальной траекторией полета самолета и измерительной системой).

#### Направление распространения звука под углом скольжения падения



Черт. 1

Исходное направление угла установки определяют с учетом применимых к микрофонной системе свободного поля частотных характеристик, которые должны находиться в пределах, указанных в табл. 1 (см. также черт. 2).

**Частотная характеристика микрофонной системы  
свободного поля**



**Черт. 2**

**Таблица 1**

Диапазон частот, Гц	Допустимая неравномерность, дБ
45—4500	±1,0
4500—5600	±1,5
5600—7100	От +1,5 до -2,0
7100—9000	От +1,5 до -3,0
9000—11200	От +2 до -4,0

Изменение чувствительности микрофонной системы в пределах угла  $\pm 30^\circ$  от исходного направления (черт. 1) не должно превышать значений, приведенных в табл. 2.

**Таблица 2**

Диапазон частот, Гц	Изменение чувствительности, дБ
45—1120	1,0
1120—2240	1,5
2240—4500	2,5
4500—7100	4,0
7100—11000	5,0

В отношении чувствительности к факторам окружающей среды (температуре, относительной влажности воздуха и вибрации) микрофонная система должна удовлетворять требованиям ГОСТ 17187—81

С установкой ветрозащитного экрана изменение чувствительности в плоскости диафрагмы микрофонной системы не должно превышать 1,0 дБ для диапазона частот 45—11000 Гц.

1.1.2. Акустический калибратор должен обеспечивать возможность подачи на микрофон акустического сигнала (чистого тона или широкополосного шума) с известным постоянным уровнем с погрешностью  $\pm 0,2$  дБ. В качестве акустического калибратора может использоваться пистонфон, обеспечивающий подачу на микрофон звукового давления частотой 250 Гц с уровнем 124 дБ (относительно  $2 \cdot 10^{-5}$  Па).

1.1.3. Электрический калибратор должен обеспечивать возможность подачи на вход магнитного регистратора синусоидального или широкополосного электрического сигнала в частотном диапазоне 45—11200 Гц заданного уровня с погрешностью не более  $\pm 0,2$  дБ.

#### 1.1.4. Требования к магнитному регистратору

1.1.4.1. При номинальном уровне записи (т. е. при уровне на 10 дБ ниже уровня, при котором нелинейные искажения при прямой записи достигают 3% или отклонения при записи с частотной модуляцией  $\pm 40\%$ ) в любой третьоктавной полосе частот в диапазоне 180—11200 Гц частотная характеристика должна быть плоской с погрешностью  $\pm 0,25$  дБ, а в любой третьоктавной полосе в диапазоне 45—180 Гц — плоской с погрешностью  $\pm 0,75$  дБ.

Амплитудная устойчивость синусоидального сигнала частотой 1 кГц, записанного при номинальном уровне записи, на любой кассете магнитной ленты используемого типа должна быть в пределах  $\pm 0,5$  дБ.

1.1.4.2. Характеристики системы записи-воспроизведения должны быть такими, чтобы уровень фона в любой третьоктавной полосе был не менее чем на 35 дБ ниже номинального уровня записи. Для достижения этого требования допускается вводить систему записи предварительного усиления высоких частот с последующим ослаблением при воспроизведении.

1.1.4.3. Используемые в схеме аттенюаторы должны обеспечивать возможность ослабления сигнала с постоянными шагами, выраженными в децибелах, с погрешностью не более  $\pm 0,1$  дБ.

#### 1.2. Анализирующая аппаратура

Анализирующая система обеспечивает возможность определения третьоктавных уровней звукового давления через установленные интервалы времени.

К анализирующей аппаратуре относят:

набор 24 третьоктавных фильтров со средними частотами от 50 Гц до 10 кГц;

анализатор, в котором выходные сигналы с каждого из указанных третьоктавных фильтров квадривируются, усредняются, преобразуются в логарифмическую форму и представляются в цифровом виде.

1.2.1. Индикаторный прибор анализатора должен иметь минимальный коэффициент амплитуды 3 и обеспечивать измерение истинного значения среднего квадратического уровня сигнала в каждой из третьоктавных полос с погрешностью не более  $\pm 1,0$  дБ.

1.2.2. Динамическая характеристика анализатора для выходных сигналов, соответствующая полному отклонению стрелки измерительного прибора и на 20 дБ меньше этого значения, должна удовлетворять следующим требованиям:

при подаче на вход синусоидального сигнала длительностью 0,5 с на центральной частоте каждой третьоктавной полосы максимальное выходное показание должно быть на  $(4 \pm 1)$  дБ меньше полученного при постоянном сигнале той же самой частоты и амплитуды;

при подаче на вход анализатора внезапного стационарного постоянного сигнала на среднегеометрической частоте каждой октавной полосы максимальное выходное показание должно превышать окончательно установившееся показание на  $(0,5 \pm 0,5)$  дБ.

1.2.3. Разрешающая способность анализатора по амплитуде должна быть не более 0,5 дБ.

1.2.4. Погрешность анализатора после устранения всех систематических ошибок не должна превышать  $\pm 1$  дБ. Суммарные систематические ошибки для каждого выходного уровня не должны превышать  $\pm 3$  дБ.

1.2.5. Динамический диапазон анализатора, под которым понимается разность между наибольшим выходным уровнем и максимальным уровнем шума анализатора, при анализе одного полета самолета должен быть не менее 45 дБ.

## **2. Аппаратура для измерения параметров атмосферы**

Для измерения параметров атмосферы применяют следующие приборы:

термометр с диапазоном измерения не менее  $0-40^{\circ}\text{C}$  и погрешностью измерения не более  $\pm 0,5^{\circ}\text{C}$  для измерения температуры воздуха;

гигрометр с диапазоном измерения относительной влажности —  $10-100\%$  и погрешностью не более  $2\%$  для измерения влажности воздуха;

флюгер или ветровой конус с румбовой шкалой для измерения направления ветра;

воздушный анемометр с диапазоном измерения не менее  $0-10$  м/с и погрешностью измерения не более  $\pm 0,5$  м/с для измерения скорости ветра;

барометр или барограф с погрешностью измерения не более 1 мм рт. ст. для измерения атмосферного давления.

## **3. Аппаратура для измерения параметров траектории взлета и посадки**

Для точного измерения параметров траектории полета самолета используется наземная радиолокационная или другая наземная аппаратура, обеспечивающая регистрацию абсолютного положения самолета в пространстве синхронно с регистрацией шума в следующих пределах по дальности:

при снижении самолета — начиная с 6 км от порога ВПП до точки касания;

при взлете — от точки отрыва до дистанции 10 км от начала разбега по горизонтали.

## **4. Бортовая самолетная аппаратура**

Для контроля параметров самолета и режимов работы двигателей на борту самолета используется штатная бортовая аппаратура, обеспечивающая регистрацию требуемых параметров полета синхронно с акустическими измерениями.

## **5. Система обеспечения единого времени**

Система обеспечения единого времени должна обеспечивать подачу синхронизирующих сигналов для всей регистрирующей аппаратуры.

6. Вся аппаратура, используемая при сертификационных испытаниях самолета по шуму, должна быть утверждена компетентным органом по сертификации и иметь действующие свидетельства о государственной поверке по ГОСТ 8.002—71.

## ЭКВИВАЛЕНТНЫЕ МЕТОДЫ ИСПЫТАНИЙ

Эквивалентные методы испытаний по определению характеристик шума самолетов на местности включают:

методы летных испытаний;

методы наземных испытаний;

аналитические методы определения уровней шума с использованием предварительных экспериментальных исследований.

1. Методы летных испытаний предусматривают:

использование имитаций взлетов и посадок с целью определения характеристик шума в контрольных точках;

использование пролетов на различных режимах с целью определения зависимостей создаваемого самолетом шума от высоты пролета и режима работы двигателей;

сокращение числа боковых точек измерения шума при определении максимального шума сбоку от ВПП;

использование метода измерения шума сбоку от ВПП с помощью системы измерения в двух симметричных точках.

1.1. Имитации взлетов и посадок выполняются следующим образом:

взлет с максимальной взлетной массой на взлетном режиме работы двигателей. Скорость набора высоты равна  $v_2 + 20$  км/ч ( $v_2$  — безопасная скорость взлета);

дросселирование двигателей на высоте не менее  $(210 \pm 5)$  м до режима, который обеспечивает горизонтальный полет при одном неработающем двигателе или градиент набора высоты не менее 4% при всех работающих двигателях, в зависимости от того, какое значение тяги выше;

разворот, заход на посадку и уход на второй круг с высоты, определяемой в соответствии с РЛЭ (высота принятия решения);

снижение на посадку производится по стандартной глиссаде при установившейся скорости полета не менее  $1,3 v_s + 20$  км/ч ( $v_s$  — скорость сваливания в посадочной конфигурации) и установившейся тяге двигателей;

разворот и пролет над ВПП. При подходе к выбранному ориентиру выполняется имитация взлета с установленными ранее ограничениями;

аналогичные заходы на посадку с уходом на второй круг и имитации взлета; заход на посадку и посадка с максимальной посадочной массой.

1.2. Пролеты самолета выполняются как в комбинации с имитациями взлетов и заходов на посадку, так и самостоятельно.

Характеристики шума при пролетах самолета определяются при работе двигателей на режимах: взлетный, номинальный, характерный дроссельный, характерный посадочный и полетный малый газ.

Характерный дроссельный режим выбирается из условия обеспечения градиента набора высоты 4% при максимальной взлетной массе и взлетной конфигурации самолета.

Характерный посадочный режим соответствует режиму работы двигателей при заходе на посадку по стандартной глиссаде со скоростью  $1,3 v_s + 20$  км/ч.

Диапазон высот при пролетах выбирается с учетом взлетно-посадочных характеристик самолета с интервалом 100—150 м.

Скорость при полетах выбирается равной  $v_2 + 20$  км/ч для режима набора высоты, для посадочного режима эта скорость равна  $1,3 v_s + 20$  км/ч.

Расстояние до точки измерения, начиная с которого должны быть выдержаны постоянными скорость полета и режим работы двигателей, определяется в зависимости от высоты полета и режима работы двигателей (с увеличением

высоты и уменьшением режима работы двигателей это расстояние увеличивается).

Высота начала выдерживания режима определяется предварительным расчетом по приближенным значениям вертикальной скорости для данной массы самолета и режима работы двигателей при характерной конфигурации самолета.

1.3. При использовании эквивалентного метода определения максимального шума уровни шума сбоку от ВПП измерения проводят в процессе выполнения пролетов самолета на одной или более высотах между двумя точками измерения, расположенными симметрично относительно траектории взлета.

1.3.1. Для реактивных самолетов по ГОСТ 17228—78 используют следующие условия испытаний:

микрофоны устанавливаются симметрично по обе стороны траектории полета самолета на расстоянии 450 м или 650 м в зависимости от требований разд. 2 ГОСТ 17228—78;

относительная высота пролета в момент прохождения плоскости установки микрофонов должна составлять 300 м с погрешностью не более  $\pm 50$  м;

пролеты выполняют при взлетном режиме работы двигателей, конфигурация и скорость пролета соответствуют п. 1.3.1 настоящего стандарта;

корректировку уровней измеряемого шума производят с учетом исходных условий в соответствии с требованиями, изложенными в основной части настоящего стандарта.

1.3.2. Для тяжелых винтовых самолетов используют те же условия, за исключением того, что с целью учета асимметрии распространения шума воздушных винтов пролеты выполняют на различных относительных высотах.

Диапазон высот при определении шума сбоку от ВПП должен обеспечивать 90%-ный доверительный интервал в 1,5 дБ.

Максимальный уровень шума определяют по кривой изменения шума сбоку от ВПП, построенной по данным об относительной высоте пролета над контрольной точкой.

2. Эквивалентные методы наземных испытаний используют для определения влияния конструктивных изменений силовой установки на акустические характеристики самолета. Оценку ожидаемых уровней шума в контрольных точках при внедрении конструктивных изменений производят на основании результатов наземных испытаний и сопоставления их с результатами испытаний типа по методике, утвержденной сертифицирующим органом.

3. Аналитические методы эквивалентности утверждаются органами, ответственными за сертификацию, и основываются на использовании экспериментальных данных по шуму и летно-технических характеристик самолета и позволяют определить:

значение изменений уровней шума, обусловленных конструктивными изменениями;

зависимость шума от тяги;

методы поправок на изменения скорости и высоты.



## МАТЕМАТИЧЕСКОЕ ОПИСАНИЕ ТАБЛИЦ ВОСПРИНИМАЕМОЙ ШУМНОСТИ (для расчетов на ЭВМ)

Зависимость логарифма воспринимаемой шумности  $\lg n$  от уровня звукового давления в третьоктавной полосе SPL может быть представлена в виде ломаной линии на чертеже.

Основными параметрами математического описания зависимости логарифма воспринимаемой шумности от уровня звукового давления являются:

наклоны прямых линий  $M(b)$ ,  $M(c)$ ,  $M(d)$  и  $M(e)$ ;

точки пересечения этих линий с осью SPL: SPL(b) и SPL(c);

координаты точек излома: SPL(a) и  $\lg n(a)$ ; SPL(d) и  $\lg n(d) = -1,0$ ; SPL(e) и  $\lg n(e) = \lg 0,3$ .

Формулы имеют следующий вид:

а)  $SPL \geq SPL(a)$ ,  $n = \text{anti lg} [M(c) (SPL - SPL(c))]$ ;

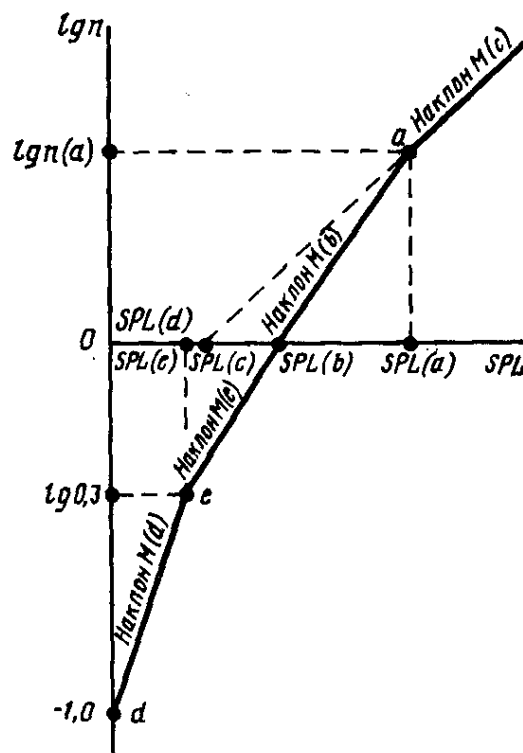
б)  $SPL(b) \leq SPL < SPL(a)$ ,  $n = \text{anti lg} [M(b) (SPL - SPL(b))]$ ;

в)  $SPL(e) \leq SPL < SPL(b)$ ,  $n = \text{anti lg} [M(e) (SPL - SPL(b))]$ ;

г)  $SPL(d) \leq SPL < SPL(e)$ ,  $n = 0,1 \text{ anti lg} [M(d) (SPL - SPL(d))]$ .

Константы для расчета воспринимаемой шумности представлены в таблице.

График зависимости логарифма воспринимаемой шумности от уровня звукового давления в третьоктавной полосе



Константы для расчета воспринимаемой шумности

Номер полосы частот $i$	Частота $\bar{f}_i$ , Гц	SPL (a), дБ	SPL (b), дБ	SPL (c), дБ	SPL (d), дБ	SPL (e), дБ	M (b)	M (c)	M (d)	M (e)
1	50	91,0	64	52	49	55	0,043478		0,079520	0,058098
2	63	85,9	60	51	44	51	0,040570		0,068160	0,052288
3	80	87,3	56	49	39	46	0,036831		0,059640	0,047534
4	100	79,9	53	47	34	42	0,035336	0,030103		0,043573
5	125	79,8	51	46	30	39	0,033333			0,040221
6	160	76,0	48	45	27	36	0,032051			0,037349
7	200	74,0	46	43	24	33	0,030675		0,053013	
8	250	74,9	44	42	21	30				
9	315	94,6	42	41	18	27				
10	400	$\uparrow \infty$								
11	500						0,030103			0,034859
12	630		40	40	16	25				
13	800									
14	1000									
15	1250								0,059640	
16	1600		38	38	15	23			0,053013	0,040221
17	2000		34	34	12	21				0,037349
18	2500		32	32	9	18				
19	3150		30	30	5	15	0,029960		0,047712	0,034859
20	4000		29	29	4	14				
21	5000		29	29	5	14			0,053013	
22	6300		30	30	6	15			0,068160	
23	8000	44,3	31	31	10	17			0,079520	0,037349
24	10000	50,7	37	34	17	23	0,042285	0,029960	0,059640	0,043573
			41	37	21	29				

НЕ ПРИМЕНЯЕМЫ

**ПРИМЕР РАСЧЕТА ПОПРАВКИ  $C$  НА ТОНАЛЬНОСТЬ**

Номер поло- сы $i$	Часто- та $f$ , Гц	SPL	$S$	$ ΔS $	SPL'	$s'$	$\bar{s}$	SPL''	$F$	$C$
1	50	—	—	—	—	—	—	—	—	—
2	63	—	—	—	—	—	—	—	—	—
3	80	70	—	—	70	—8	—2½	70	—	—
4	100	62	—8	—	62	—8	+3½	67½	—	—
5	125	70	+8	16	71	+9	+6½	71	—	—
6	160	80	+10	2	80	+9	+2½	77½	2½	0,27
7	200	82	+2	8	82	+2	—1½	80½	1½	—
8	250	83	+1	1	79	—3	—1½	79	4	0,66
9	315	76	—7	8	76	—3	+½	77½	—	—
10	400	80	+4	11	78	+2	+1	78	2	0,16
11	500	80	0	4	80	+2	0	79	1	—
12	630	79	—1	1	79	—1	0	79	—	—
13	800	78	—1	0	78	—1	—½	79	—	—
14	1000	80	+2	3	80	+2	—¾	78¾	1½	—
15	1250	78	—2	4	78	—2	—½	78	—	—
16	1600	76	—2	0	76	—2	+½	77½	—	—
17	2000	79	+3	5	79	+3	+1	78	1	—
18	2500	85	+6	3	79	0	—½	79	6	2
19	3150	79	—6	12	79	0	—2½	78¾	½	—
20	4000	78	—1	5	78	—1	—6½	76	2	0,33
21	5000	71	—7	6	71	—7	—8	69¾	¾	—
22	6300	60	—11	4	60	—11	—8¾	61½	—	—
23	8000	54	—6	5	54	—6	—8	53	1	—
24	10000	45	—9	3	45	—9	—	45	—	—

**ХАРАКТЕРНЫЕ ТОЧКИ И РАССТОЯНИЯ, СВЯЗАННЫЕ С ТРАЕКТОРИЕЙ ПОЛЕТА**

Обозначение	Определение
<i>A</i>	Начало разбега при взлете
<i>B</i>	Точка отрыва самолета
<i>C</i>	Начало первого участка установившегося набора высоты
<i>D</i>	Начало дросселирования тяги двигателей
<i>E</i>	Начало второго участка установившегося набора высоты
<i>F</i>	Конец фиксируемой траектории взлета при испытаниях самолета по шуму
<i>G</i>	Начало фиксируемой при испытаниях по шуму глиссады снижения на посадку
<i>H</i>	Точка глиссады посадки непосредственно над точкой измерения шума
<i>I</i>	Начало выравнивания
<i>J</i>	Точка касания ВПП при посадке
<i>K</i>	Точка измерения шума
<i>K<sub>r</sub></i>	Исходная контрольная точка
<i>K<sub>1</sub></i>	Точка измерения шума под траекторией взлета
<i>K<sub>2</sub></i>	Точка измерения шума сбоку от ВПП
<i>K<sub>3</sub></i>	Точка измерения шума под траекторией посадки
<i>M</i>	Проекция точки <i>P</i> на земную поверхность
<i>O</i>	Порог ВПП
<i>P</i>	Проекция точки <i>G</i> на земную поверхность
<i>Q</i>	Точка измеренной траектории полета, соответствующая PNL TM в точке <i>K</i>
<i>Q<sub>r</sub></i>	Точка на скорректированной траектории полета, соответствующая PNL TM в точке <i>K<sub>r</sub></i>
<i>AB</i>	Длина разбега при взлете, м
<i>AK<sub>1</sub></i>	Расстояние до точки измерения шума под траекторией взлета. Расстояние от начала разбега до точки измерения шума, расположенной на продолжении осевой линии ВПП, м
<i>AM</i>	Расстояние от начала разбега до точки, находящейся на продолжении оси ВПП, после которой нет необходимости регистрировать местоположение самолета при взлете, м
<i>QK</i>	Измеренный путь распространения шума, м
<i>Q<sub>r</sub>K<sub>r</sub></i>	Исходный путь распространения шума. Расстояние от точки <i>K<sub>r</sub></i> до самолета на исходной траектории полета, м
<i>K<sub>3</sub>H</i>	Высота самолета при снижении на посадку. Высота полета самолета над точкой измерения шума под траекторией снижения

Обозначение	Определение
OK <sub>3</sub>	Расстояние до точки измерения шума под траекторией снижения на посадку. Расстояние от порога ВПП вдоль продолжения осевой линии ВПП до точки измерения шума под траекторией снижения, м
OP	Расстояние от порога ВПП до точки, находящейся на продолжении оси ВПП, после которой нет необходимости регистрировать местоположение самолета при снижении, м

**ПРИЛОЖЕНИЕ 7**  
*Обязательное*

**МЕТОД РАСЧЕТА ОСЛАБЛЕНИЯ ЗВУКА В ВОЗДУХЕ**

Коэффициент ослабления звука в атмосфере ( $\alpha_i$ ), дБ/100 м, вычисляют по формуле

$$\alpha_i = 10 [2,05 \lg(f_{oi}/1000) + 1,1394 \cdot 10^{-3} \cdot \theta - 1,916984] + \\ + \eta(\delta) \cdot 10 [\lg f_{oi} + 8,42994 \cdot 10^{-3} \cdot \theta - 2,755624],$$

$$\text{где } \delta = \sqrt{\frac{1010}{f_{oi}}} \cdot 10 [\lg H - 1,328924 + 3,179768 \cdot 10^{-2} \theta - \\ - 2,173716 \cdot 10^{-4} \cdot \theta^2 + 1,7496 \cdot 10^{-6} \cdot \theta^3],$$

$\eta(\delta)$  — определяется из табл. 1;

$f_{oi}$  — определяется из табл. 2;

$\theta$  — температура, °С;

$H$  — относительная влажность, %.

Значения  $\eta(\delta)$  для промежуточных значений  $\delta$  между указанными в табл. 1 определяются квадратичной интерполяцией.

Таблица 1

$\delta$	$\eta(\delta)$	$\delta$	$\eta(\delta)$	$\delta$	$\eta(\delta)$
0,00	0,000	1,30	0,840	4,15	0,260
0,25	0,315	1,50	0,750	4,45	0,245
0,50	0,700	1,70	0,670	4,80	0,230
0,60	0,840	2,00	0,570	5,25	0,220
0,70	0,930	2,30	0,495	5,70	0,210
0,80	0,975	2,50	0,450	6,05	0,205
0,90	0,996	2,80	0,400	6,50	0,200
1,00	1,000	3,00	0,370	7,00	0,200
1,10	0,970	3,30	0,330	10,00	0,200
1,20	0,900	3,60	0,300		

Таблица 2

Центральная частота третьоктавной полосы $f$ , Гц	$f_{oi}$ , Гц	Центральная частота третьоктавной полосы $f$ , Гц	$f_{oi}$ , Гц
50	50	800	800
63	63	1000	1000
80	80	1250	1250
100	100	1600	1600
125	125	2000	2000
160	160	2500	2500
200	200	3150	3150
250	250	4000	4000
315	315	5000	4500
400	400	6300	5600
500	500	8000	7100
630	630	10000	9000

**МЕТОД РАСЧЕТА СРЕДНЕГО ЗНАЧЕНИЯ ЭФФЕКТИВНОГО УРОВНЯ  
ВОСПРИНИМАЕМОГО ШУМА EPNL И ЕГО ДОВЕРИТЕЛЬНОГО ИНТЕРВАЛА**

1. По результатам выполненных измерений вычисляют средний уровень  $\overline{EPNL}$  (EPNdБ), по формуле

$$\overline{EPNL} = \frac{1}{n} \sum_{i=1}^n EPNL_i, \quad (1)$$

где  $EPNL_i$  — эффективный уровень воспринимаемого шума при  $i$ -ом пролете самолета;

$n$  — число измерений в каждой контрольной точке.

2. Определяется разность между средним значением уровня EPNdБ и результатами отдельных измерений по формуле

$$\Delta EPNL_i = EPNL_i - \overline{EPNL}. \quad (2)$$

3. Рассчитывается среднее квадратическое значение разности между средним уровнем  $\overline{EPNL}$  и результатами измерений EPNdБ в каждой контрольной точке по формуле

$$S = \left[ \frac{\sum_{i=1}^n (\Delta EPNL_i)^2}{n-1} \right]^{1/2}. \quad (3)$$

4. Доверительный интервал ( $\Delta$ ) для среднего значения EPNL вычисляют по формуле

$$\Delta = K \cdot S. \quad (4)$$

Значения коэффициентов  $K$  для различного числа измерений приведены в таблице

$n$	$K$	$n$	$K$	$n$	$K$
6	0,903	13	0,514	20	0,397
7	0,792	14	0,491	21	0,387
8	0,718	15	0,470	22	0,375
9	0,658	16	0,452	23	0,367
10	0,610	17	0,437	24	0,356
11	0,572	18	0,422	25	0,349
12	0,543	19	0,408	26	0,342

5. Окончательно, с доверительной вероятностью 90%, представляют результаты измерений в виде

$$\overline{EPNL} \pm \Delta.$$





**ТИПОВАЯ ФОРМА ПРЕДСТАВЛЕНИЯ ИНФОРМАЦИИ О КОНСТРУКТИВНЫХ,  
ЛЕТНО-ТЕХНИЧЕСКИХ И АКУСТИЧЕСКИХ ХАРАКТЕРИСТИКАХ ВИНТОВЫХ  
САМОЛЕТОВ ТЯЖЕЛОЙ ВЕСОВОЙ КАТЕГОРИИ**

**САМОЛЕТ:**

Производство

Год изготовления

Тип

Максимальная взлетная масса, кг

**ДВИГАТЕЛИ:**

Тип

Число

Мощность, кВт

Режим работы  $n$ , об/мин

Крутящий момент, Н·м

Температура газа,  $T_g$ , °С

Система выхлопа

**ВИНТЫ:**

Изготовитель

Тип

Максимальный диаметр, м

Число лопастей

Шаг

Форма законцовки

Число  $M$  конца лопасти

**РЕЗУЛЬТАТЫ ИЗМЕРЕНИЙ:**

Дата

Ответственный орган

Средняя температура, °С

Углы отклонения закрылков:

набор высоты;

посадка

Измеренный уровень, дБА:

набор высоты;

посадка;

сбоку от оси ВПП

Норма шума ИКАО, ЕРНдБ:

набор высоты;

посадка;

сбоку от оси ВПП

**ПРОЧАЯ ИНФОРМАЦИЯ:**

Вид информации

Примечания

---