

17075-87



ГОСУДАРСТВЕННЫЙ СТАНДАРТ  
СОЮЗА ССР

# ТРУБКИ ЭЛЕКТРОИЗОЛЯЦИОННЫЕ ГИБКИЕ

ОБЩИЕ ТЕХНИЧЕСКИЕ УСЛОВИЯ

ГОСТ 17675-87

Издание официальное

Цена 10 коп.

ГОСУДАРСТВЕННЫЙ КОМИТЕТ СССР ПО СТАНДАРТАМ  
Москва



ГОСТ 17675-87, Трубки электроизоляционные гибкие. Общие технические условия  
Flexible electrical insulating tubes. General specifications

## ТРУБКИ ЭЛЕКТРОИЗОЛЯЦИОННЫЕ ГИБКИЕ

Общие технические условия  
Flexible electrical insulating tubes.  
General specifications

ГОСТ  
17675–87

ОКП 34 9141; 34 9142; 34 9143; 34 9144  
34 9145; 22 4721; 22 4731; 22 9295

Срок действия с 01. 01. 90  
до 01. 01. 95

Несоблюдение стандарта преследуется по закону

Настоящий стандарт распространяется на гибкие электроизоляционные трубки (далее – трубки), с внутренним диаметром от 0,3 до 73,0 мм, предназначенные для изоляции токоведущих элементов различных электротехнических устройств, работающих при постоянном и переменном напряжении до 1000 В частотой до 500 Гц и устанавливает единые требования к трубкам.

Стандарт не распространяется на трубки специального назначения.

## 1. ТИПЫ, ОСНОВНЫЕ ПАРАМЕТРЫ И РАЗМЕРЫ

1.1. Типы трубок должны соответствовать указанным в табл. 1.

Таблица 1

Тип трубки	Конструктивное исполнение	Армирующий материал	Покровный, экструдированный состав	Диапазон рабочих температур, °С
110	Армированная	Хлопчатобумажный шнур-чулок	Масляный, полиэфирный лак	От минус 50 до 105
120		Капроновый шнур-чулок		От минус 60 до 105
131		Стеклошнур-чулок, лавсановый шнур-чулок	Полиэфирно-эпоксидный, полиэфирный лак	От минус 60 до 130

Издание официальное

Перепечатка воспрещена

© Издательство стандартов, 1987

Тип трубки	Конструктивное исполнение	Армирующий материал	Покровный, экструдруемый состав	Диапазон рабочих температур, °С
132	Армированная	Стеклошнур-чулок	Полнуретановый лак	От минус 60 до 155
133			Кремнийорганическая резиновая смесь	От минус 60 до 180
134			Кремнийорганический лак	От минус 50 до 180
203	Эластомерная	—	Кремнийорганическая резиновая смесь	От минус 60 до 200
305	Пластмассовая	—	Поливинилхлоридный пластикат	От минус 60 до 105
306			Полиэтилентерефталат	До 120
307			Композиция полиэтилена	От минус 60 до 130
308			Фторопласт 4Д, 4ДМ	От минус 196 до 250
403	Термоусаживаемая	—	Кремнийорганическая резиновая смесь	От минус 60 до 155
407			Композиция полиэтилена	От минус 60 до 130

**Примечания:**

1. Цифры в обозначении типов означают:

первая — конструктивное исполнение;

вторая — вид армирующего материала;

третья — вид покровного, экструдруемого состава.

2. Диапазон рабочих температур на трубки конкретных марок устанавливается в стандартах или технических условиях.

Соответствие типов трубок по настоящему стандарту, маркам по действующим стандартам и техническим условиям, а также коды ОКП приведены в приложении 1.

1.2. Масса или длина трубки в пачках или бухтах устанавливается в стандартах или технических условиях на трубки конкретных марок.

По согласованию изготовителя с потребителем допускается изготовление трубок следующих предпочтительных длин (в метрах): 1, 10, 25, 50, 100, 200, 400.

Таблица 2

мм

Номинальный внутренний диаметр	110		120		131,134		132		133	
	Пред. откл. от ном. мин. внутреннего диаметра	Но-мив. тол-щина стенки	Пред. откл. от ном. мин. внут-ренне-го диа-метра	Пред. откл. от ном. мин. тол-щина стенки	Пред. откл. от ном. мин. внут-ренне-го диа-метра	Пред. откл. от ном. мин. тол-щина стенки	Пред. откл. от ном. мин. внут-ренне-го диа-метра	Но-мив. тол-щина стенки	Пред. откл. от ном. мин. внут-ренне-го диа-метра	Пред. откл. от ном. мин. тол-щина стенки
0,50	$\pm 0,10$	0,50	$\pm 0,10$	0,30	-	-	-	-	-	-
0,70		0,60	$\pm 0,15$	0,40	-	-	-	-	-	-
1,00										
1,50										
2,00										
2,50										
3,00	$\pm 0,20$	0,70	$\pm 0,20$	0,50	$\pm 0,10$	$\pm 0,15$	$\pm 0,40$	$\pm 0,30$	$\pm 0,50$	0,65
3,50										
4,00										
4,50										
5,00										
6,00	$+ 0,50$									
7,00	$- 0,40$	0,90								
8,00										
9,00										
10,00										

Тип трубки

мм

Номинальный внутренний диаметр	Пред. откл. от номин. внутреннего диаметра	Номин. толщина стенки	Пред. откл. от номин. толщины стенки	Пред. откл. от номин. внутреннего диаметра	Номин. толщина стенки	Пред. откл. от номин. толщины стенки						
							Тип трубки 203					
							исполнение I			исполнение II		
1,0												
1,5	+ 0,15		+ 0,10	± 0,40								
2,0	- 0,10	0,40	- 0,05		0,90	± 0,10						
2,5												
3,0												
3,5				+ 0,70								
4,0	± 0,15	0,50	± 0,10	- 0,50								
4,5												
5,0												
6,0					1,30	± 0,20						
7,0			+ 0,15	+ 0,80								
8,0	± 0,25	0,70	- 0,10	- 0,70								
9,0					1,60	± 0,30						
10,0												
11,0	-	-	-									
12,0	-	-	-	+ 1,00	2,00							
13,0	-	-	-	- 0,80								
14,0	-	-	-									
15,0	-	-	-									
16,0	-	-	-	± 1,00	2,40	± 0,40						
17,0	-	-	-									
18,0	-	-	-									
20,0	-	-	-	± 1,20								
22,0	-	-	-									
24,0	-	-	-									
26,0	-	-	-	± 1,40								
28,0	-	-	-									
30,0	-	-	-									
32,0	-	-	-									
34,0	-	-	-									
36,0	-	-	-	± 1,80	2,50	± 0,80						
38,0	-	-	-									
40,0	-	-	-									
58,0	-	-	-	± 2,00								
73,0	-	-	-	± 2,50								

Таблица 4

мм

Номинальный внутренний диаметр	Исполнение 1		Исполнение 2		Пред. откл. от ном. мин. внут. ренне-го диаметра	Номинал. толщина стенки	Пред. откл. от ном. мин. толщины стенки	Пред. откл. от ном. мин. внут. ренне-го диаметра	Номинал. толщина стенки	Пред. откл. от ном. мин. толщины стенки	Пред. откл. от ном. мин. внут. ренне-го диаметра	Номинал. толщина стенки	Пред. откл. от ном. мин. толщины стенки	Пред. откл. от ном. мин. внут. ренне-го диаметра	Номинал. толщина стенки	Пред. откл. от ном. мин. толщины стенки, %	
	Пред. откл. от ном. мин. толщины стенки	Номинал. толщина стенки	Пред. откл. от ном. мин. толщины стенки	Номинал. толщина стенки													
0,30	-	-	-	-	-	-	-	-	-	-	-	-	-	-	-	-	
0,50	-	-	-	-	-	-	-	-	-	-	-	-	-	-	-	-	
0,80	$\pm 0,10$	0,30	-	-	-	-	-	-	-	-	-	-	-	$\pm 0,10$	0,20	$\pm 0,10$	$\pm 0,30$
1,00	$\pm 0,20$	-	-	-	-	-	-	-	-	-	-	-	-	$\pm 0,10$	0,20; 0,30	$\pm 0,10$	$\pm 0,30$ $- 10,0$
1,50	-	-	-	-	-	-	-	-	-	-	-	-	-	-	-	-	-
2,00	-	-	-	-	-	-	-	-	-	-	-	-	-	-	-	-	-
2,50	-	0,40	-	-	-	-	-	-	-	-	-	-	-	-	-	-	-
3,00	-	-	1,00 $\pm 0,20$	-	-	-	-	-	-	-	-	-	-	-	-	-	-
3,50	$\pm 0,25$	-	-	-	-	-	-	-	-	-	-	-	-	-	-	-	-

Тип трубки

305

306

307

308

2-6701

Продолжение табл. 4  
мм

Номинальный внутренний диаметр	Исполнение 1		Исполнение 2		Номинал. толщина стенки	Пред. откл. от номинал. внутр. радиуса метра	Номинал. толщина стенки	Пред. откл. от номинал. внутр. радиуса метра	Номинал. толщина стенки	Пред. откл. от номинал. внутр. радиуса метра	Номинал. толщина стенки	Пред. откл. от номинал. внутр. радиуса метра	Номинал. толщина стенки	Пред. откл. от номинал. толщины стенки, %
	Пред. откл. от номинал. внутр. радиуса метра	Номинал. толщина стенки	Пред. откл. от номинал. толщины стенки	Номинал. толщина стенки										
4,00	± 0,25	0,60	1,20 ± 0,20	-	-	-	-	-	-	-	-	-	-	-
± 0,30														
4,50	± 0,25	0,60	1,20 ± 0,20	-	-	-	-	-	-	-	-	-	-	-
± 0,30														
5,00	± 0,25	0,60	1,20 ± 0,20	-	-	-	-	-	-	-	-	-	-	-
± 0,30														
6,00	± 0,30	0,60	1,20 ± 0,20	-	-	-	-	-	-	-	-	-	-	-
± 0,30														
7,00	± 0,30	0,60	1,20 ± 0,20	-	-	-	-	-	-	-	-	-	-	-
± 0,30														
8,00	± 0,30	0,60	1,20 ± 0,20	-	-	-	-	-	-	-	-	-	-	-
± 0,30														
9,00	± 0,50	0,70	-	-	-	-	-	-	-	-	-	-	-	-
± 0,50														
10,00	± 0,50	0,70	-	-	-	-	-	-	-	-	-	-	-	-
± 0,50														

Типы трубок

305

306

307

308

Продолжение табл. 4

мм

Номинальный внутренний диаметр	Исполнение 1		Исполнение II		Пред. откл. от ном. мин. внут. реинне-го диа-метра	Пред. откл. от ном. мин. толща-ны стенки	Пред. откл. от ном. мин. внут. реинне-го диа-метра	Пред. откл. от ном. мин. толща-ны стенки	Пред. откл. от ном. мин. внут. реинне-го диа-метра	Пред. откл. от ном. мин. толща-ны стенки	Пред. откл. от ном. мин. внут. реинне-го диа-метра	Пред. откл. от ном. мин. толща-ны стенки, %
	Пред. откл. от ном. мин. внут. реинне-го диа-метра	Номинал. толща-на стенки	Пред. откл. от ном. мин. толща-ны стенки	Номинал. толща-на стенки								
12,00 14,00	$\pm 0,50$	0,70	-	-	-	-	$\pm 0,10$	$\pm 0,10$	-	-	-	-
	$\pm 0,80$	0,90	-	-	-	-	$\pm 0,20$	$\pm 0,20$	-	-	-	-
16,00 18,00	$\pm 1,00$	1,15	-	-	-	-	-	-	-	-	-	-
	$\pm 1,30$	1,40	-	-	-	-	-	-	-	-	-	-
	$\pm 2,00$	1,75	-	-	-	-	-	-	-	-	-	-
20,00 22,00 25,00	-	-	-	-	-	-	-	-	-	-	-	-
	-	-	-	-	-	-	-	-	-	-	-	-
30,00 35,00	-	-	-	-	-	-	-	-	-	-	-	-
	-	-	-	-	-	-	-	-	-	-	-	-
40,00 50,00	-	-	-	-	-	-	-	-	-	-	-	-
	-	-	-	-	-	-	-	-	-	-	-	-

Тип трубки

305

306

307

308



мм

Номинальный внутренний диаметр до усадки/пос- ле усадки	Пред. откл. от номинал. внутрен- него ди- аметра до усадки/ после усадки	Номинал. толщина стенки	Пред. откл. от номинал. толщины стенки	Пред. откл. от номинал. внутрен- него ди- аметра до усадки/ после усадки	Номинал. толщина стенки	Пред. откл. от номинал. толщины стенки
		Тип трубки				
403				407		
2,00/1,00	-			± 0,50	0,80	± 0,10
3,00/1,50	± 0,40			-	-	-
4,00/2,00 6,00/3,00 8,00/4,00 10,00/5,00 12,00/6,00 14,00/7,00 16,00/8,00 18,00/9,00 20,00/10,00	± 0,50	0,80	± 0,10	± 0,50	1,00	± 0,10
	± 0,70	1,20	± 0,20			
		1,60	± 0,30	± 1,00/ ± 0,50		
22,00/11,00				-	-	-
24,00/12,00	± 0,80	2,00		± 1,00/ ± 0,50	1,00	± 0,10
26,00/13,00 30,00/15,00			± 0,40	-	-	-
32,00/16,00	± 1,00			± 1,00	1,50	± 0,20
34,00/17,00 45,00/22,50 50,00/25,00	± 2,50	2,40	± 0,50	-	-	-

1.3. Номинальный внутренний диаметр, толщина стенки (далее — размеры трубок) и их предельные отклонения должны соответствовать значениям, приведенным в табл. 2–5.

В зависимости от толщины стенки трубки изготавливают исполнения I и исполнения II. Трубки исполнения II имеют утолщенную стенку.

По согласованию изготовителя с потребителем допускается изготовление трубок других размеров. При этом их размеры должны быть указаны в стандартах или технических условиях на трубки конкретных марок.

1.4. Условное обозначение трубки должно содержать тип, марку, внутренний диаметр и обозначение стандарта или технических условий на трубки конкретных марок.

При необходимости дополнительно указывают: цвет, сорт, исполнение трубки или другие данные, характеризующие трубку.

Пример условного обозначения трубки типа 110, марки ТЛВ, внутренним диаметром 4,0 мм:

*Трубка 110, ТЛВ 4 ГОСТ 9614–75.*

## 2. ТЕХНИЧЕСКИЕ ТРЕБОВАНИЯ

### 2.1. Характеристики

2.1.1. Трубки должны изготавливаться по технологической документации, утвержденной в установленном порядке и соответствовать требованиям основных потребительских (эксплуатационных) характеристик, установленных настоящим стандартом.

Дополнительные требования к трубкам, при необходимости, должны быть приведены в стандартах или технических условиях на трубки конкретных марок.

2.1.2. Наружная поверхность трубок должна быть ровной, гладкой, без трещин, пор, пузырей и отслоений, видимых невооруженным глазом.

На наружной поверхности трубок допускается наличие текстуры, обусловленной технологией изготовления.

Внутренняя поверхность трубок не должна иметь выступов, препятствующих продеванию провода.

Наружная и внутренняя поверхности трубок при хранении и транспортировании не должны слипаться.

На наружных поверхностях трубок допускается наличие жировых пятен, легко удаляемых тампоном, смоченным в уайт-спирите.

Дополнительные требования к внешнему виду трубок, при необходимости указывают в стандартах или технических условиях на трубки конкретных марок.

2.1.3. Цвет трубок должен соответствовать окраске материалов, из которых они изготовлены.

Допускаются другие цвета трубок за счет применения окрашенных шнуров-чулок и различных пигментов.

2.1.4. Электрические и физико-механические показатели трубок должны соответствовать требованиям, приведенным в табл. 6–9.

### 2.2. Требования к сырью и материалам

Сырье и материалы, применяемые для изготовления трубок, должны быть указаны в стандартах или технических условиях на трубки конкретных марок.

### 2.3. Маркировка

2.3.1. Трубки одной марки и одного диаметра длиной 1 м собирают в пачки по 50–100 шт. длиной более 1 м, наматывают последовательно в бухты от 5 до 6000 м в зависимости от диаметра трубки.

Таблица 6

Наименование показателя	Тип трубки					
	110	120	131	132	133	134
1. Пробои по напряжению (электрическая прочность) переменного тока частоты 50 Гц, кВ (кВ/мм), не менее 1.1. В исходном состоянии 1.2. После перегибов на угол $\pi/2$ , рад 1.3. После воздействия повышенных температур 1.4. После воздействия пониженных температур 1.5. После воздействия жидких агрессивных сред: 1.5.1. бензина 1.5.2. смеси кислоты с уайт-спиритом 1.5.3. воды 1.5.4. трансформаторного масла 1.6. После пребывания в условиях влажности 1.7. Под воздействием проваливающей нагрузки 1.8. После истирания	5,00	1,70	6,00 (1,20*)	6,00	5,00	6,00
	3,00	0,66	3,00	3,00	—	3,00
	5,00	—	5,00 (0,50*)	4,00	5,00	4,00
	1,00	—	1,20	1,20	5,00	1,20
	4,00	—	—	—	—	—
	—	—	3,60	3,60	—	—
	—	—	—	—	3,50	—
	5,00	—	5,00	4,00	—	—
	2,00	—	2,00	2,00	3,50	2,00
	8,00	—	—	—	4,00	—
	3,00	—	3,00	3,00	4,50	3,00

Продолжение табл. 6

Наименование показателя	Тип труб				
	110	120	131	132	133
2. Эластичность	Не должно быть трещин и отслоений лакового слоя				
3. Сопротивление изоляции (удельное объемное электрическое сопротивление), МОм (Ом · м), не менее	1500,00	5000,00	$(1,00 \cdot 10^6)$	$(1,0 \cdot 10^6)$	$(1,0 \cdot 10^6)$
					Не должно быть трещин и отслоений лакового слоя
					$(1,0 \cdot 10^6)$
					$(1,0 \cdot 10^6)$

\* Для труб марки ТСП.

Наименование показателя	Тип трубки	
	103	
	исполнение I	исполнение II
1. Испытательное напряжение переменного тока частоты 50 Гц, кВ, не менее		
1.1. В исходном состоянии	4,0	6,0
1.2. После воздействия повышенных температур	3,0	4,0
1.3. После воздействия пониженных температур	3,0	4,5
1.4. После воздействия жидких агрессивных сред:		
1.4.1. воды	3,0	4,0
1.4.2. кислоты	1,0	2,0
1.5. Под воздействием продавливающей нагрузки	—	4,0
2. Разрушающее напряжение при растяжении, МПа ( $\text{кгс/см}^2$ ), не менее	4,5 (46)	4,0 (40,0)
3. Относительное удлинение при разрыве, %, не менее	300	300
4. Сопротивление изоляции, МОм, не менее	$1,0 \cdot 10^5$	—

Таблица В

Наименование показателя	Тип трубки			
	305	306	307	308
1. Электрическая прочность (испытательное напряжение) переменного тока частоты 50 Гц, кВ/мм (кВ), не менее	15,0	(4,5)	(22,0)	-
1.1. В исходном состоянии	10,0	-	-	-
1.2. После воздействия повышенных температур	10,0	-	-	-
1.3. После воздействия повышенных температур	10,0	(2,0)	-	-
1.4. После пребывания в условиях влажности	-	-	(1,5)	-
1.5. Под воздействием проницающей нагрузки	-	-	-	-
2. Удельное объемное электрическое сопротивление, Ом · м, не менее	$1,0 \cdot 10^8$	$1,0 \cdot 10^{12}$	$1,0 \cdot 10^{12}$	-
3. Разрушающее напряжение при растяжении, МПа (кгс/см <sup>2</sup> ), не менее	9,8 (100)	10,0 (100)	10,5 (105)	27,0 (270)*
4. Относительное удлинение при разрыве, %, не менее	180	-	-	250*

\* Без дополнительной термообработки.

Наименование показателя	Тип трубки	
	403	407
1. Испытательное напряжение переменного тока частоты 50 Гц, кВ, не менее		
1.1. В исходном состоянии	8,0	22,0
1.2. После воздействия повышенных температур	6,0	—
1.3. После воздействия пониженных температур	6,0	—
1.4. Под воздействием продавливающей нагрузки	6,0	1,5
2. Удельное объемное электрическое сопротивление, Ом · м, не менее	—	$1,0 \cdot 10^{14}$
3. Разрушающее напряжение при растяжении, МПа ( $\text{кгс}/\text{см}^2$ ), не менее	4,0 (40,0)	10,5 (105,0)
4. Относительное удлинение при разрыве, %, не менее	300,0	—

По согласованию изготовителя с потребителем для трубок диаметром от 0,3 до 3,0 мм допускается параллельная намотка в бухты.

Пачки или бухты трубок должны быть обернуты в трех местах лентой из оберточной бумаги по ГОСТ 8273–83 и перевязаны шпагатом по ГОСТ 16266–70 или по ГОСТ 17308–85 или другим перевязочным материалом по нормативно-технической документации.

2.3.2. На каждой пачке или бухте должен быть прикреплен ярлык с нанесением следующих данных:

- а) наименование или товарный знак предприятия-изготовителя;
- б) условное обозначение трубки;
- в) длина в метрах или масса в килограммах;
- г) номер партии и дата изготовления;
- д) штамп технического контроля предприятия-изготовителя;
- е) изображение государственного Знака качества.

2.3.3. Транспортная маркировка должна соответствовать ГОСТ 14192–77 с нанесением на каждое грузовое место манипуляционного знака "Бойтся сырости".

#### 2.4. У п а к о в к а

2.4.1. Пачки или бухты трубок должны быть упакованы в фанерные ящики типа VI по ГОСТ 5959–80 или дощатые типа III-2 по ГОСТ 2991–85.

Габаритные размеры ящиков выбирают в соответствии с требованиями ГОСТ 21140–75.

Масса брутто ящика должна быть не более 50 кг.

Дно и стенки ящиков должны выстилаться водонепроницаемой бумагой по ГОСТ 8828–75 или парафинированной бумагой по ГОСТ 9569–79 с запасом на прокладку под крышкой. Допускается дно и стенки ящиков выстилать полиэтиленовой пленкой по ГОСТ 10354–82 или другой пленкой по нормативно-технической документации.

Ящики должны быть обиты по торцам стальной лентой по ГОСТ 3560–73, скрепленной в замок.

В плотные фанерные или дощатые ящики упаковываются трубки, отгружаемые мелкими отправлениями.

2.4.2. Ящики с трубками формируют в транспортные пакеты по ГОСТ 21929–76 на плоских поддонах 800 × 1200–1, ОД/ВГ по ГОСТ 9557–73.

Масса пакета не более 1000 кг. Пакетирование грузов осуществляется ручным или механизированным способом. Для формирования пакетов применяются средства скрепления по ГОСТ 21650–76.

2.4.3. Допускается повагонная отправка и отправка в контейнерах по ГОСТ 15102–75 или ГОСТ 20435–75. При этом упаковка трубок производится в один слой водонепроницаемой бумаги или парафинированной бумаги, или полиэтиленовой пленки, не менее чем в 2 слоя мешочной бумаги по ГОСТ 2228–81, или в трехслойные мешки по ГОСТ 2226–75, или в ящики из гофрированного картона по ГОСТ 13841–79.

По согласованию изготовителя с потребителем допускается другой вид упаковки, обеспечивающий сохранность трубок при транспортировании.



Трубки, упакованные в мешки, допускается укладывать на ящичные или стоечные поддоны по ГОСТ 19848–76.

2.4.4. При упаковывании трубок в транспортную тару не должно быть перегибов по длине пачки и диаметру бухты армированных трубок.

### 3. ПРИЕМКА

3.1. Для проверки соответствия трубок требованиям настоящего стандарта и требованиям стандартов или технических условий на трубки конкретных марок устанавливают приемо-сдаточные, периодические и типовые испытания.

Испытания проводят по показателям и в объеме, указанным в табл. 10.

3.2. Трубки принимают партиями. За партию принимают трубки одной марки, одного диаметра в количестве не более 100 км или 2000 кг, изготовленные из одной партии материала и оформленные одним документом о качестве, содержащим:

- наименование или товарный знак предприятия-изготовителя;
- условное обозначение трубки;
- общую длину в метрах или массу в килограммах;
- номер партии;
- дату изготовления;
- штамп технического контроля или личное клеймо рабочего;
- изображение государственного Знака качества.

3.3. Приемо-сдаточным испытаниям подвергают каждую партию трубок по показателям, установленным в настоящем стандарте, в стандартах или технических условиях на трубки конкретных марок.

3.4. Периодические испытания проводят не реже одного раза в 6 месяцев на трубках, прошедших приемо-сдаточные испытания.

3.5. При получении неудовлетворительных результатов приемо-сдаточных и периодических испытаний, хотя бы по одному из показателей, проводят повторные испытания на удвоенной выборке трубок, взятых от других мест той же партии, по тем показателям, по которым получены неудовлетворительные результаты.

Результаты повторных испытаний распространяются на всю партию.

При получении неудовлетворительных результатов повторных периодических испытаний отгрузка трубок потребителю должна быть прекращена до выявления и устранения причин несоответствия требованиям настоящего стандарта, а также требованиям стандартов или технических условий на трубки конкретных марок и получения удовлетворительных результатов новых испытаний.

Протокол периодических испытаний высылают потребителю по требованию.

3.6. Типовые испытания должны быть проведены на соответствие требованиям настоящего стандарта, стандартов или технических условий на трубки конкретных марок после освоения их производства, при изменении технологического процесса изготовления трубок, а также при замене

исходных материалов. Объем выборки типовых испытаний устанавливают в соответствии с требованиями к приемо-сдаточным и периодическим испытаниям.

Протоколы типовых испытаний высылают потребителю по требованию.

3.7. Потребитель при контроле качества поступивших к нему трубок на соответствие требованиям настоящего стандарта, стандартов или технических условий на трубки конкретных марок проводит испытания по программе приемо-сдаточных, периодических испытаний, указанных в табл. 10 и в стандартах или технических условиях на трубки конкретных марок. При этом за партию принимают трубки, полученные по одному сопроводительному документу.

Допускается проводить испытания не по всем показателям, указанным в табл. 10.

#### 4. МЕТОДЫ ИСПЫТАНИЙ

4.1. Перед испытанием образцы трубок нормализуют не менее 6 ч в условиях комнатной среды по ГОСТ 6433.1–71.

Продолжительность и условия кондиционирования по ГОСТ 6433.1–71 и должны быть указаны в стандартах и технических условиях на трубки конкретных марок.

4.2. Испытание образцов после нормализации и кондиционирования проводят в условиях комнатной среды, если в стандартах или технических условиях на трубки конкретных марок не указаны другие условия.

За результат испытаний принимают центральное значение измеряемых величин. Для определения центрального значения величин измерения, их надо расположить в порядке возрастания. Значение, находящееся в середине упорядоченной последовательности нечетного количества измерений, принимают за центральное.

Максимальное и минимальное значения при необходимости указывают в стандартах или технических условиях на трубки конкретных марок.

4.3. Образцы для испытаний отбирают из трех любых бухт или пачек партии.

Количество и длина образцов для испытаний приведены в табл. 10 или должны указываться в стандартах или технических условиях на трубки конкретных марок.

Предельные отклонения длины образцов  $\pm 10$  мм.

4.4. Определение длины трубок (п. 1.2) в бухтах проводят средствами измерений с погрешностью  $\pm 0,1$  %, длины каждой трубки в пачке — с погрешностью  $\pm 5$  мм.

Массу трубок в бухтах (п. 1.2) и среднюю массу трубки длиной  $(1000 \pm \pm 1,0)$  мм определяют на весах любого типа, обеспечивающих погрешность измерения  $\pm 0,5$  % и  $\pm 0,01$  г соответственно.

4.5. Проверку внутреннего диаметра трубки (п. 1.3) производят измерительным стержнем с двумя стальными цилиндрическими вставками, из которых одна имеет максимальный диаметр, равный внутреннему диаметру

Т а б л и ц а 10

Наименование показателя	Пункт		Объем* выборки от партии	Количество* образцов от выборки, шт.	Размер* образца, мм	Категория испытания
	технических требований	методов испытаний				
1. Длина	1.2	4.4	5 %	—	—	Применя- емые сдаточные
2. Внешний вид, цвет	2.1.2; 2.1.3	4.7	20 %	—	—	
3. Внутренний диаметр **	1.3	4.5				Применя- емые сдаточные; для типов 120, 305, 307, 407 — периодические
4. Толщина стенки **		4.6				
5. Пробивное (испытатель- ное) напряжение, электрическая прочность	2.1.4	4.8	1,5 м	9	150	
5.1. В исходном состоянии **	Табл. 6—9 п. 1.1					
5.2. После перегиба (элас- тичность)	Табл. 6 п. 1.2	4.8.1				
5.3. После воздействия повышенных температур	Табл. 6 п. 1.3 Табл. 7—9 п. 1.2	4.8.2				
5.4. После воздействия	Табл. 6 п. 1.4	4.8.3	1,5 м	9		Периодические

Продолжение табл. 10

Наименование показателя	Пункт		Объем* выборки от партии	Количество* образцов от выборки, шт.	Размер* образца, мм	Категория испытания
	технических требований	методов испытаний				
возможных температур	Табл. 7-9 п. 1.3	4.8.3	1,5	9	150	Периодические
	Табл. 6 п. 1.5 Табл. 7 п. 1.4	4.8.4				
3.5.1. Бензина	Табл. 6 п. 1.5.1	4.8.4	1,5	9	150	Периодические
3.5.2. Смесь ксилола с уайт-спиритом	Табл. 6 п. 1.5.2					
3.5.3. Ксилола	Табл. 7 п. 1.4.2					
3.5.4. Воды	Табл. 6 п. 1.5.3 Табл. 7 п. 1.4.1 Табл. 6 п. 1.5.4	4.8.5	1,5 м	9	150	Периодические
3.5.5. Трансформаторного масла	Табл. 6 п. 1.5.4					
3.6. После пребывания в устойчивых влажностях	Табл. 6 п. 1.6 Табл. 8 п. 1.4	4.8.5	1,5 м	9	150	Периодические

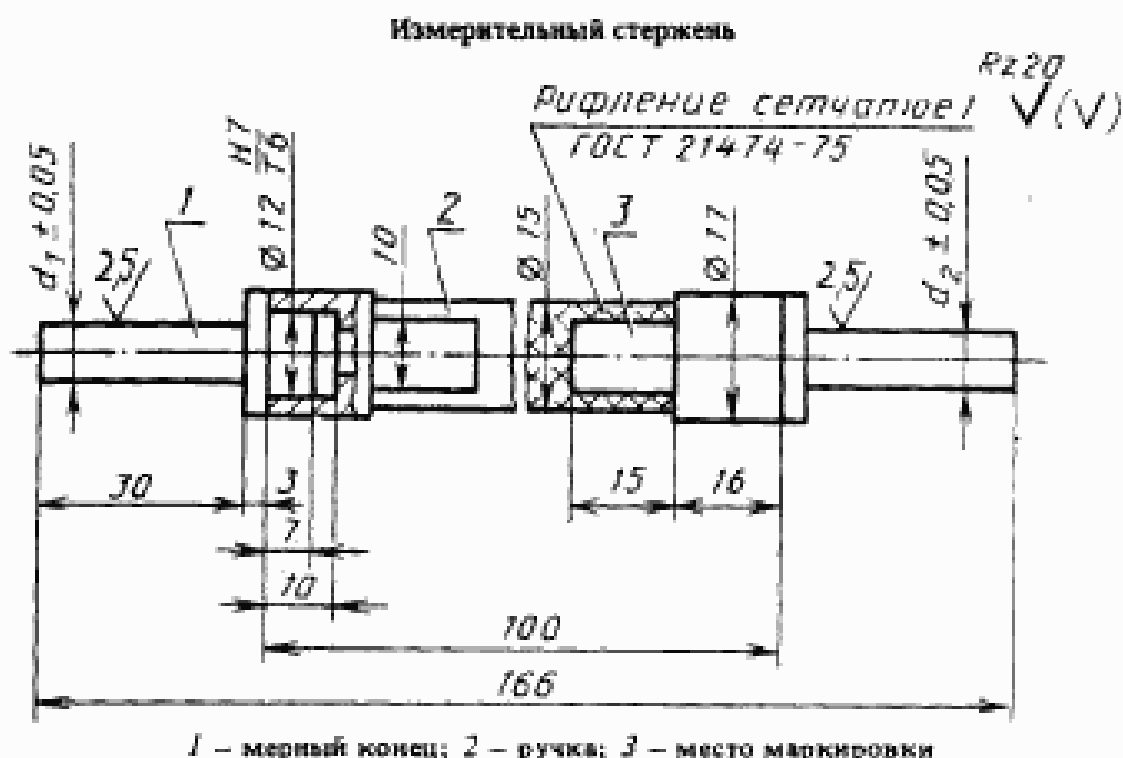
Продолжение табл. 10

Наименование показателя	Пункт		Объем выборки от партии	Количество образцов от выборки, шт.	Размер* образца, мм	Категория испытания
	технических требований	методов испытаний				
5.7. Под воздействием про- давливающей нагрузки	Табл. 6 п. 1.7 Табл. 7,8 п. 1.5 Табл. 9 п. 1.4	4.8.6	1,5 м	8	150	Периодические
		4.8.7				
5.8. После истирания	Табл. 6 п. 1.8	4.8.7	1,5 м	9	225- 350	Периодические
6. Сопротивление изоляции (удельное объемное электри- ческое сопротивление)	Табл. 6 п. 3  Табл. 7 п. 4 Табл. 8,9 п. 2	4.9	1,5 м	3	225 - 350 (250)	Периодические для типа 110 - присоедине- мые
7. Разрушающее напряжение при растяжении и относительное удлинение при разрыве	Табл. 7 пп 2.3 Табл. 8,9 пп 3,4	4.10	2,5 м	9	250	Периодиче- ские; для типа 308 - присоедине- мые
8. Масса 1 м трубки	-	4.4	-	3	1000	Типовые

\* В стандартах или технических условиях на трубки конкретных марок допускается устанавливать другой объем выборки, размер и количество образцов.

\*\* Испытание проводят на образцах одной выборки.

трубки с плюсовым допуском, а другая — минимальный, с минусовым допуском (черт. 1).



Черт. 1

Для трубок с внутренним диаметром свыше 10,5 мм допускается применение измерительных стержней ступенчатой цилиндрической формы (черт. 2).

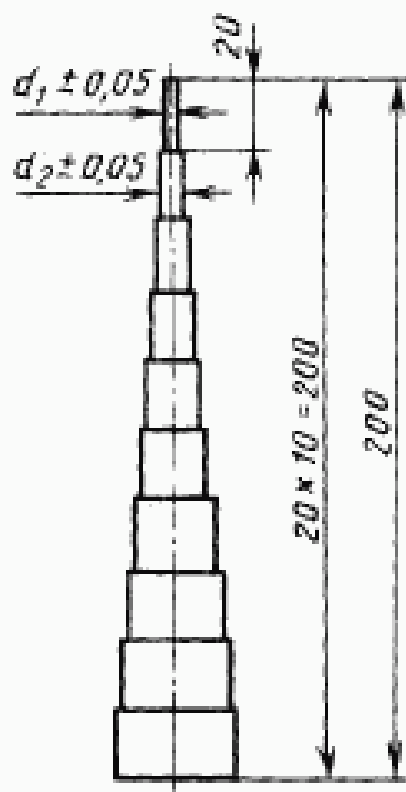
Интервал между значениями диаметров двух соседних ступеней в зависимости от внутреннего диаметра трубок указан в табл. 11.

Таблица 11

мм	
Внутренний диаметр трубки	Интервал между значениями двух соседних ступеней ( $d_2 - d_1$ )
Св. 10,5 до 21,0	0,1
" 21,0 " 42,0	0,2
" 42,0 " 75,0	0,5

При определении внутреннего диаметра трубки мерный конец вставки или стержня должен входить всей длиной в ее полость, не вызывая расширения.

## Измерительный стержень ступенчатой цилиндрической формы



Черт. 2

Измерение толщины производят средствами измерений, указанными в методе 1.

Для измерения толщины стенки допускается применение стенкомера типа С-2 по ГОСТ 11951-82 или других средств измерения, обеспечивающих указанную точность измерения.

Метод 2 является предпочтительным для трубок с внутренним диаметром свыше 2,0 мм.

4.7. Внешний вид трубки (п. 2.1.2), ее цвет (п. 2.1.3) и слипаемость наружных поверхностей (п. 2.1.2) проверяют визуально без размотки бухт.

Для определения слипаемости трубок разъединяют две соседние трубки пачки или бухты в месте их наибольшего соприкосновения или перегиба и проверяют на отсутствие отслоений и шероховатостей на контактируемых поверхностях трубок.

Внутреннюю поверхность трубки (п. 2.1.2) проверяют на концах бухт или пачек металлическим стержнем, диаметр которого составляет 80-90 % диаметра проверяемой трубки, причем стержень должен входить в полость трубки на длину 100 мм свободно, без препятствий.

4.8. Проверку трубок на электрическую прочность, пробивное и испытательное напряжение (п. 1.1 табл. 6-9) проводят по ГОСТ 6433.3-71 при напряжении переменного тока частоты 50 Гц.

Термоусаживаемые трубки перед испытанием необходимо усаживать. Способы и режимы усадки указывают в стандартах или технических условиях на трубки конкретных марок.

4.6. Толщину стенки трубки  $\delta$  (п.1.3) определяют с погрешностью  $\pm 0,01$  мм одним из приведенных ниже методов:

1) в полость образца трубки вставляют металлический стержень диаметром ( $D_c$ ), равным внутреннему диаметру трубки, и микрометром типа МК по ГОСТ 6507-78 или толщиномером типа ТН по ГОСТ 11358-74 измеряют наружный диаметр ( $D_n$ ). Давление мерной пяты при измерении должно быть таким, чтобы только обеспечивалось контактирование стенок трубки со вставленным стержнем.

Толщину стенки трубки ( $\delta$ ) в миллиметрах вычисляют по формуле

$$\delta = \frac{D_n - D_c}{2};$$

2) из образца трубки вырезают продольную полоску шириной 1-2 мм.

Для определения электрической прочности трубок перед испытанием производят измерение толщины стенки испытуемого образца с точностью 0,01 мм в соответствии с п. 4,6 настоящего стандарта. Электрическую прочность трубок вычисляют с точностью до 0,1 кВ<sub>эфф</sub>/мм.

В качестве внутреннего электрода для прямых образцов принимают металлические стержни длиной на 25–30 мм больше длины испытуемого образца. Диаметр стержней выбирают таким образом, чтобы трубки плотно прилегали к стержню. При плотной посадке растягивание трубки не допускается.

Для изогнутых U-образных образцов внутренними электродами являются пучки металлической проволоки, диаметры которых должны обеспечивать плотный контакт с внутренней поверхностью образца. Заполненные образцы трубок изгибают на угол  $\pi$  рад вокруг стержня диаметром, равным пятикратному внутреннему диаметру трубки, если в стандартах или технических условиях на трубки конкретных марок не указан другой размер.

В качестве внешнего электрода принимают полосу металлической фольги толщиной не более 0,025 мм и шириной 25 мм, которая должна плотно наматываться на трубку. Для изогнутых образцов в качестве внешнего электрода допускается применять воду, при этом образец погружают в воду на 3–5 см изогнутой частью.

Не допускается применять воду в качестве внешнего электрода для трубок, свойства которых изменяются при воздействии воды.

Определение электрических свойств трубок производят при плавном подъеме напряжения. Скорость подъема напряжения – 500 В/с или скорость, обеспечивающая подъем напряжения до заданного значения или до пробоя в течение 10–20 с.

4.8.1. Для проверки электрических свойств трубок после перегибов (п. 1.2 табл. 6) и эластичности (п. 2 табл. 6) образцы изгибают в тисках или любом приспособлении, имеющем зажимы с закругленными кромками по радиусу  $(4 \pm 0,5)$  мм.

Испытуемый образец закрепляют в зажимах таким образом, чтобы над тисками или приспособлением оставался свободный конец длиной не менее 75 мм, который изгибают на угол  $\pi/2$  рад в плоскости, перпендикулярной линии взаимного касания губок тисков (зажимов приспособления).

За один перегиб принимают перегиб образца на угол  $\pi/2$  рад в одну из сторон и обратно.

Для испытания трубок диаметром более 7,0 мм в полость образца предварительно вставляют отрезок другой трубки любой марки, но с наружным диаметром, равным 0,6–0,7 внутреннего диаметра испытуемого образца, закрепляют образец в тисках или в приспособлении и изгибают.

После контрольного числа перегибов образец трубки освобождают из тисков и подвергают внешнему осмотру при помощи лупы 4-кратного увеличения на отсутствие трещин и отслоений лакового слоя в месте перегиба. Обнаруженные на поверхности образца дефекты должны регистрироваться.



Если образцы удовлетворяют требованиям к эластичности, то их испытывают на определение пробивного (испытательного) напряжения или электрической прочности.

4.8.2. Для проверки электрических свойств трубок после воздействия повышенных температур (п. 1.3 табл. 6; п. 1.2 табл. 7, 8, 9) образцы выдерживают в термостатах, обеспечивающих поддержание температурного режима в рабочем объеме камеры с погрешностью  $\pm 2^{\circ}\text{C}$  для температур до  $180^{\circ}\text{C}$ ,  $\pm 3^{\circ}\text{C}$  – для температур  $200\text{--}250^{\circ}\text{C}$  и  $\pm 5^{\circ}\text{C}$  – для температур свыше  $250^{\circ}\text{C}$ .

Образцы трубок помещают в термостат таким образом, чтобы они не соприкасались между собой и со стенками камеры.

После удаления образцов из термостата их выдерживают не менее 15 мин. в условиях комнатной среды и испытывают на определение электрической прочности или пробивного (испытательного) напряжения по п. 4.8.

Вид подготовки образцов (прямые или в изогнутом состоянии), значения испытательных температур и время выдержки устанавливают в стандартах или технических условиях на трубки конкретных марок.

4.8.3. Для проверки электрических свойств трубок после воздействия пониженных температур (п. 1.4 табл. 6; п. 1.3 табл. 7, 8, 9) образцы выдерживают в холодильной камере, обеспечивающей понижение температуры до минус  $60^{\circ}\text{C}$  и поддержание температурного режима в рабочем объеме камеры с погрешностью  $\pm 2^{\circ}\text{C}$ .

Образцы помещают в камеру таким образом, чтобы они не соприкасались между собой и со стенками камеры.

После удаления образцов из камеры их выдерживают не менее 15 мин. в условиях комнатной среды и испытывают на определение электрической прочности или пробивного (испытательного) напряжения, если в стандартах или технических условиях на трубки конкретных марок не указаны другие способы проверки.

Вид подготовки образцов, значения испытательных температур и время выдержки устанавливают в стандартах или технических условиях на трубки конкретных марок.

4.8.4. Для проверки электрических свойств трубок после воздействия жидких агрессивных сред (п. 1.5 табл. 6; п. 1.4 табл. 7) образцы погружают в сосуд с жидкостью таким образом, чтобы агрессивная среда не попадала во внутрь трубки. Материал сосуда не должен взаимодействовать с жидкостью в условиях испытаний. После кондиционирования образцы извлекают из сосуда и после дальнейшей выдержки в условиях комнатной среды не менее 15 мин. образцы протирают фильтровальной бумагой по ГОСТ 12026–76 и испытывают на определение электрической прочности или пробивного (испытательного) напряжения.

Температурные условия и продолжительность кондиционирования устанавливают в стандартах или технических условиях на трубки конкретных марок.

В случае определения электрических свойств трубок после воздействия других агрессивных сред в стандартах или технических условиях на трубки конкретных марок указывают состав среды, продолжительность кондиционирования и температурные условия.

4.8.5. Для проверки электрических свойств трубок после пребывания в условиях влажности по ГОСТ 10315–75 (п. 1.6 табл. 6; п. 1.4 табл. 8) образцы выдерживают в камере влаги при температуре  $(23 \pm 2)^\circ\text{C}$  и относительной влажности  $(95 \pm 2)\%$  в течение  $(24 \pm 1)$  ч, если в стандартах или технических условиях на трубки конкретных марок не предусмотрены другие условия.

По истечении установленного времени, образцы удаляют из камеры, протирают фильтровальной бумагой по ГОСТ 12026–76 и испытывают на определение электрической прочности или пробивного (испытательного) напряжения.

4.8.6. Испытательное (пробивное) напряжение трубок под воздействием продавливающей нагрузки (п. 1.7 табл. 6; п. 1.5 табл. 7, 8; п. 1.4 табл. 9) определяют на образцах, в которые предварительно вставляют металлические стержни – электроды диаметрами, равными внутренним диаметрам испытываемых образцов и длиной на 25–30 мм больше их длины. На негоряемую изолирующую пластину (например, асбоцемент) укладывают два параллельно расположенных образца с расстоянием между стенками трубок в свету  $(50 \pm 5)$  мм. На них аналогично укладывают крест-накрест под прямым углом два других образца, которые также накрывают изоляционной пластиной.

Пластины нагружают грузом и выдерживают  $(15 \pm 1)$  мин. Затем, не снимая груза, к двум электродам одного из четырех перекрестий образцов трубок (к верхнему и нижнему) подводят испытательное напряжение в течение одной минуты или поднимают напряжение до пробоя.

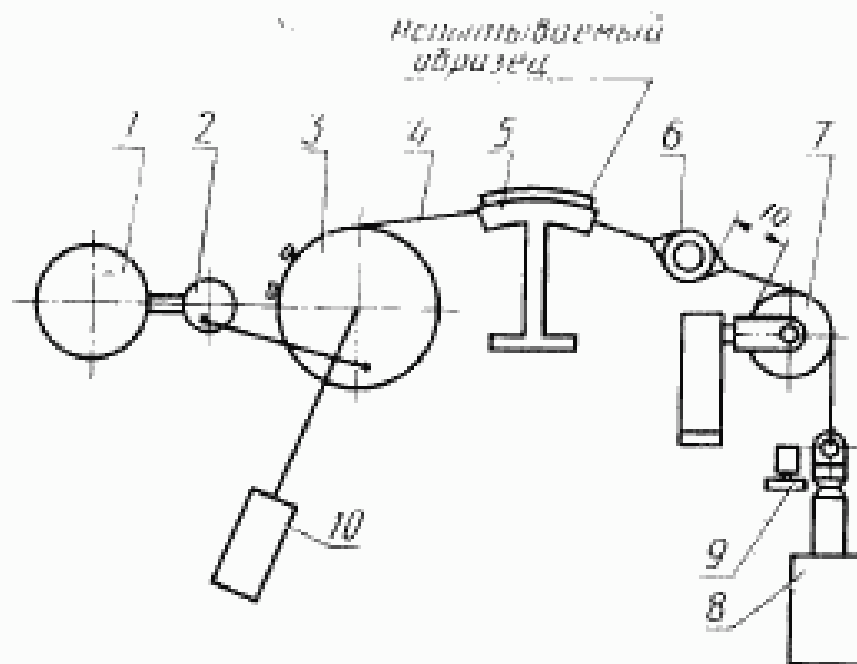
Масса груза с изоляционной пластиной, условия и режимы кондиционирования под воздействием продавливающей нагрузки, нормы испытательного напряжения устанавливают в стандартах или технических условиях на трубки конкретных марок.

4.8.7. Для проверки электрических свойств трубок после истирания (п. 1.8 табл. 6) образцы трубок подвергают воздействию истирающего провода при помощи устройства, принципиальная схема которого изображена на черт. 3.

Испытуемый образец надевают на истирающий провод 4 и закрепляют на опорной подушке стола 5. Один конец провода закрепляют на диске 3, к другому концу провода прикрепляют груз 8, обеспечивающий нагрузку на образец  $(19,6 \pm 1,96)$  Н,  $(2,0 \pm 0,2)$  кгс.

В качестве истирающего провода применяют провод марки ПСД по ГОСТ 7019–80 диаметром, указанным в табл. 12, если в стандартах или технических условиях на трубки конкретных марок не предусмотрены другие марки и размеры.

Истирающий провод заменяют после разрушения его стекловолоконистой изоляции.



1 – электродвигатель; 2 – кривошипный механизм; 3 – диск;  
4 – провод; 5 – опорная подушка стола; 6 – переходник;  
7 – блок; 8 – груз; 9 – фиксатор; 10 – счетчик

Черт. 3

Таблица 12

мм	
Внутренний диаметр трубки	Диаметр истирающего провода
1,5 до 2,5	0,65
Св. 2,5 " 5,0	1,05
" 5,0 " 10,0	1,54

Частота движения истирающего провода должна быть равна  $(25 \pm 1)$  цикл/мин (возвратно-поступательных движений с длиной хода в каждую из сторон по  $(85 \pm 1)$  мм). Количество циклов фиксируется счетчиком 10. Число циклов истирания устанавливается в стандартах или технических условиях на трубки конкретных марок.

После выполнения необходимого количества циклов истираний образец снимают с опорной подушки и испытывают на определение пробивного (испытательного) напряжения.

4.9. Определение сопротивления изоляции и удельного объемного электрического сопротивления трубок (п. 3 табл. 6; п. 2 табл. 8, 9; п. 4 табл. 7) проводят в соответствии с ГОСТ 6433.2–71 при шавном подъеме напряжения. Скорость подъема напряжения в соответствии с п. 4.8.

В качестве испытательного напряжения применяют постоянное напряжение, величина которого выбирается из ряда значений, рекомендованных ГОСТ 6433.2–71.

В качестве внутреннего электрода применяют металлические стержни, размеры которых должны обеспечивать хороший электрический контакт по всей поверхности соприкосновения с образцом.

В качестве внешнего электрода применяют алюминиевую фольгу по ГОСТ 618–73 толщиной не более 0,025 мм. Допускается применять токопроводящую серебряную или металлическую краску.

Внутренний диаметр испытываемых образцов измеряют в соответствии с п. 4.5, толщину стенки — п. 4.6 настоящего стандарта. Измерение толщины стенки производят с погрешностью  $\pm 0,01$  мм.

4.10 Разрушающее напряжение при растяжении и относительное удлинение при разрыве (пп. 2, 3 табл. 7; пп. 3, 4 табл. 8, 9) определяют на разрывных машинах, обеспечивающих измерение нагрузки с погрешностью не более 1 % от измеряемой величины и постоянную скорость раздвижения зажимов в пределах требований стандартов или технических условий на трубки конкретных марок.

Трубки диаметром до 10 мм испытывают на образцах трубчатой формы при расстоянии между зажимами машины  $(50 \pm 2)$  мм. Испытания трубок диаметром свыше 10 мм проводят на образцах в форме двусторонних лопаток типа 3 по ГОСТ 270–75, если в стандартах или технических условиях на трубки конкретных марок не указаны другие условия. Образцы в форме двусторонних лопаток вырубает ножом по ГОСТ 270–75 в направлении продольной оси трубки. Толщина образца соответствует толщине стенки трубки.

Образцы трубок на основе пластмасс испытывают по ГОСТ 11262–80, на основе резины — по ГОСТ 270–75.

Образец закрепляют в зажимах испытательной машины таким образом, чтобы продольные оси зажимов и ось образца совпадали между собой и с направлением движения подвижного зажима. Конструкция зажимов машины должна исключать скольжение и механическое повреждение образца.

При испытании измеряют нагрузку и удлинение образца в момент разрыва. Образцы, которые в процессе испытания разрушаются в зажимах машины, в расчет не принимают.

Разрушающее напряжение при растяжении в МПа ( $\text{кгс/см}^2$ ) вычисляют по формулам:

$$\text{для образцов трубчатой формы } \sigma_p = \frac{F_p}{3,14 \cdot h(d + h)};$$

$$\text{для образцов в форме лопаток } \sigma_p = \frac{F_p}{h \cdot b},$$

где  $F_p$  — нагрузка, при которой образец разрушился, Н;

$h$  — толщина стенки трубки, мм;

$d$  — внутренний диаметр трубки, мм;

$b$  — ширина рабочей части образца в форме лопатки, мм.

Относительное удлинение при разрыве ( $\epsilon_p$ ) в процентах вычисляют по формуле

$$\epsilon_p = \frac{\Delta l_p}{l_0} \cdot 100,$$

где  $\Delta l_p$  – изменение расчетной длины образца в момент разрыва, мм;

$l_0$  – начальная расчетная длина образца, мм.

Скорость раздвижения зажимов испытательной машины и расстояние между зажимами должны быть указаны в стандартах или технических условиях на трубки конкретных марок.

## 5. ТРАНСПОРТИРОВАНИЕ И ХРАНЕНИЕ

### 5.1. Транспортирование

5.1.1. Условия транспортирования в части воздействия механических факторов Л или С в зависимости от воздействия механических факторов – по ГОСТ 23216–78, в части воздействия климатических факторов 3 (ЖЗ), 5 (ОЖ4) – по ГОСТ 15150–69.

5.1.2. Трубки транспортируют любым видом транспорта в крытых транспортных средствах в соответствии с действующим на каждом виде транспорта правилами перевозки грузов, утвержденными в установленном порядке.

При транспортировании трубок железнодорожным транспортом отправка трубок может быть повагонная, мелкая или в контейнерах.

### 5.2. Хранение

Трубки должны храниться на складах в сухих закрытых помещениях при температуре окружающего воздуха от минус 10 до 35°С и относительной влажности воздуха не более 75 % на расстоянии не менее 1 м от отопительных и нагревательных приборов на стеллажах слоями, высота которых должна устанавливаться в стандартах или технических условиях на трубки конкретных марок.

При хранении трубок не допускается воздействие прямых солнечных лучей, а также паров кислот, щелочей и других агрессивных сред.

## 6. УКАЗАНИЯ ПО ЭКСПЛУАТАЦИИ

6.1. Трубки эксплуатируются в изделиях, предназначенных для внутри-союзных поставок.

6.2. Трубки в составе изделий пропитывают лаками, компаундами или составами по нормативно-технической документации, утвержденной в установленном порядке.

6.3. Указания по эксплуатации, при необходимости, должны быть приведены в стандартах или технических условиях на трубки конкретных марок.

## 7. ГАРАНТИИ ИЗГОТОВИТЕЛЯ

7.1. Изготовитель гарантирует соответствие трубок требованиям настоящего стандарта при соблюдении условий транспортирования, хранения и эксплуатации.

Гарантийный срок хранения трубок должен быть установлен в стандартах или технических условиях на трубки конкретных марок продолжительностью не менее 6 месяцев.

**СООТВЕТСТВИЕ ТИПОВ ТРУБОК ПО НАСТОЯЩЕМУ СТАНДАРТУ,  
МАРКАМ ПО ДЕЙСТВУЮЩИМ СТАНДАРТАМ И ТЕХНИЧЕСКИМ  
УСЛОВИЯМ И КОДЫ ОКП ТРУБОК**

Тип трубок по настоящему стандарту	Марка по действующим стандартам и техническим условиям	Код ОКП
110	ТЛП	34 9141 0100
	ТЛМ по ГОСТ 9614-75	34 9141 0200
120	ТЛНК по ТУ16-503.176-78	34 9142 0200
131	ТЭС по ГОСТ 10699-80	34 9143 0500
	ТСП по ТУ16-503.173-78	34 9143 0800
132	ТПС по ТУ16-503.189-79	34 9143 0600
133	ТКСП по ТУ16-503.133-79	34 9143 0300
	ТКСТ по ТУ16-503.206-80	34 9144 0600
134	ТКС по ГОСТ 10699-80	34 9143 0100
203	ТКР по ТУ16-503.031-80	34 9144 0100
	ТРГ по ТУ16-503.205-80	34 9144 0700
	ТР-ХМ по ТУ16-503.252-84	34 9144 1100
305	ТВ-40, ТВ-40Т, ТВ-50 по ГОСТ 19034-82	22 4721 0000
	ТВ-40А, ТВ-50-14, ТВ-60 по ГОСТ 19034-82	22 4724 0000
306	ТФМП по ТУ16-503.232-83	22 9295 0900
307	ТЭ-С по ТУ16-503.229-82	34 9145 3000
	ТЭ-Т по ТУ16-503.229-82	34 9145 4000
308	Фторопласт 4Д по ГОСТ 22056-76	22 4731 0200
	Фторопласт 4ДМ по ГОСТ 22056-76	22 4731 0500
403	ТУР-ХМ по ТУ16-503.252-84	34 9144 1000
407	ТТЭ-С по ТУ16-503.229-82	34 9145 1000
	ТТЭ-Т по ТУ16-503.229-82	34 9145 2000

## ИНФОРМАЦИОННЫЕ ДАННЫЕ

**1. РАЗРАБОТАН И ВНЕСЕН Министерством электротехнической промышленности****ИСПОЛНИТЕЛИ**

В.Г. Мажуга, В.И. Шпак, О.П. Борщ

**2. УТВЕРЖДЕН И ВВЕДЕН В ДЕЙСТВИЕ Постановлением Государственного комитета СССР по стандартам от 18.08.87 № 3320**3. Срок первой проверки – 1994 г.  
Периодичность проверки 5 лет

4. В стандарт введены международные стандарты МЭК 684–1–80 и МЭК 684–2–84

5. ВЗАМЕН ГОСТ 17675–80

**6. ССЫЛОЧНЫЕ НОРМАТИВНО-ТЕХНИЧЕСКИЕ ДОКУМЕНТЫ**

Обозначение НТД, на который дана ссылка	Номер пункта, подпункта, перечисления, приложения
ГОСТ 270–75	4.10
ГОСТ 618–73	4.9
ГОСТ 2226–75	2.4.3
ГОСТ 2228–81	2.4.3
ГОСТ 2991–85	2.4.1
ГОСТ 3560–73	2.4.1
ГОСТ 5959–80	2.4.1
ГОСТ 6433.1–71	4.1
ГОСТ 6433.2–71	4.9
ГОСТ 6433.3–71	4.8
ГОСТ 6507–78	4.6
ГОСТ 7019–80	4.8.7
ГОСТ 8273–83	2.3.1
ГОСТ 8828–75	2.4.1
ГОСТ 9557–73	2.4.2
ГОСТ 9569–79	2.4.1
ГОСТ 10315–75	4.8.5
ГОСТ 10354–82	2.4.1
ГОСТ 11262–80	4.10
ГОСТ 11358–74	4.6
ГОСТ 11951–82	4.6
ГОСТ 12026–76	4.8.4, 4.8.5



Обозначение НТД, на который дана ссылка	Номер пункта, подпункта, перечисления, приложения
ГОСТ 13841-79	2.4.3
ГОСТ 14192-77	2.3.3
ГОСТ 15102-75	2.4.3
ГОСТ 15150-69	5.1.1
ГОСТ 16266-70	2.3.1
ГОСТ 17308-85	2.3.1
ГОСТ 19848-76	2.4.3
ГОСТ 20435-75	2.4.3
ГОСТ 21140-75	2.4.1
ГОСТ 21650-76	2.4.2
ГОСТ 21929-76	2.4.1
ГОСТ 23216-78	5.1.1

Редактор *С.И. Бобарыкин* –  
Технический редактор *Г.А. Терехинкина*  
Корректор *Т.И. Кононенко*

Сдано в наб. 11.09.87 Подп. в печ. 13.10.87 2,0 усл. п. л. 2,13 усл. кр.-отт.  
2,16 уч.-изд. л. Тир. 12000 Цена 10 коп.

Ордена "Знак Почета" Издательство стандартов, 123840, Москва, ГСП,  
Новопресненский пер., 3

Набрано в Издательстве стандартов на ИПУ

Тип. "Московский печатник" Москва, Лялин пер., 6. Зак. 6701