



ГОСУДАРСТВЕННЫЙ СТАНДАРТ  
СОЮЗА ССР

# ГИДРОПРИВОД ОБЪЕМНЫЙ И ПНЕВМОПРИВОД

ТЕРМИНЫ И ОПРЕДЕЛЕНИЯ

ГОСТ 17752—81  
(СТ СЭВ 2455—80)

Издание официальное

Цена 20 коп.



ГОСУДАРСТВЕННЫЙ КОМИТЕТ СССР ПО СТАНДАРТАМ  
Москва

**GOST**  
СТАНДАРТЫ

ГОСТ 17752-81, Гидропривод объемный и пневмопривод. Термины и определения  
Hydraulic and pneumatic drive. Terms and definitions

**ГИДРОПРИВОД ОБЪЕМНЫЙ И ПНЕВМОПРИВОД****ГОСТ**

Термины и определения

**17752—81\***Hydraulic and pneumatic drive.  
Terms and definitions**(СТ СЭВ 2455—80)**

Взамен

**ГОСТ 17752—72**

ОКП 414000, 415000

Постановлением Государственного комитета СССР по стандартам от 31 декабря 1981 г. № 5818 срок введения устанавливается

Проверен в 1986 г.

с 01.01.82

Настоящий стандарт устанавливает основные термины и определения в области объемных гидроприводов и пневмоприводов.

Настоящий стандарт соответствует СТ СЭВ 2455—80, за исключением терминов, относящихся к насосам; термины, относящиеся к насосам, — по ГОСТ 17398—72.

Установленные настоящим стандартом термины обязательны для применения в документации всех видов, научно-технической, учебной и справочной литературе.

Приведенные в стандарте определения можно, при необходимости, изменять по форме изложения, не допуская нарушения границ понятий.

Для каждого понятия установлен один стандартизованный термин. Применение терминов — синонимов стандартизованного термина запрещается. Недопустимые к применению термины-синонимы приведены в стандарте в качестве справочных и обозначены «Ндп».

Для отдельных наиболее употребительных стандартизованных терминов приведены их краткие формы.

В случаях, когда существенные признаки понятия содержатся в буквальном значении термина, определение не приведено и в графе «Определение» поставлен прочерк.

Издание официальное

Перепечатка воспрещена

\* Переиздание (январь 1988 г.) с Изменениями № 1, 2, утвержденными в марте 1984 г., июле 1986 г. (ИУС 6—84, 10—86)

© Издательство стандартов, 1988

Стандартизованные термины набраны **подужирным** шрифтом, их краткие формы — светлым, а недопустимые синонимы — курсивом.

В стандарте приведен алфавитный указатель содержащихся в нем терминов.

К стандарту даны три справочных приложения: приложение 1 «Термины общемашиностроительного применения»; приложение 2 «Правила образования составных терминов и кратких форм терминов»; приложение 3 «Схемы классификации оборудования объемного гидропривода и пневмопривода».

**(Измененная редакция, Изм. № 1, 2).**

Термина	Определение	Схема
<p>1. Объемный гидропривод Гидропривод (Пневмопривод) Ндп. Гидростатический привод Объемная гидропередача</p> <p>2. Гидроустройство (Пневмоустройство)</p> <p>3. Управляемое гидроустройство (Управляемое пневмоустройство)</p> <p>4. Неуправляемое гидроустройство (Неуправляемое пневмоустройство)</p>	<p><b>ОБЩИЕ ПОНЯТИЯ</b></p> <p>Привод, в состав которого входит гидравлический (пневматический) механизм, в котором рабочая среда находится под давлением, с одним или более объемными гидродвигателями (объемными пневмодвигателями).</p> <p>Примечание. Под рабочей средой понимается рабочая жидкость в объемном гидроприводе и рабочий газ в пневмоприводе.</p> <p>Техническое устройство, предназначенное для выполнения определенной самостоятельной функции в объеме гидродвижения (пневмоприводе) посредством взаимодействия с рабочей средой.</p> <p>Гидроустройство (пневмоустройство), имеющее элемент управления, на который подается внешнее управляющее воздействие.</p> <p>Примечание. По виду управляющего воздействия различают гидроустройства (пневмоустройства) с ручным, механическим, электромагнитным, гидравлическим, пневматическим, электрогидравлическим, электропневматическим, пневмогидравлическим и другим управлением.</p>	

Термин	Определение	Схема
<p>5. Гидросистема (Пневмосистема)</p> <p>6. Объемная гидромашина (Объемная пневмомашинна)</p>	<p>Совокупность гидроустройства (пневмоустройства), входящих в состав объемного гидропривода (пневмопривода)</p> <p>Гидроустройство (пневмоустройство), предназначенное для преобразования механической энергии рабочей среды в процессе попеременного заполнения рабочей камеры рабочей средой и вытеснения ее из рабочей камеры.</p>	
<p>7. Гидроаппарат (Пневмоаппарат) Ндп. Устройство управления</p>	<p>Примечания. Под рабочей камерой понимается пространство объемной гидромашин (объемной пневмомашин), ограниченное рабочими поверхностями деталей, периодически изменяющее свой объем и попеременно сообщаемое с местами входа и выхода рабочей среды</p> <p>Гидроустройство (пневмоустройство), предназначенное для управления потоком рабочей среды.</p> <p>Примечания:</p> <ol style="list-style-type: none"> <li>1. Под управлением потоком рабочей среды понимается замена или поддержание заданных значений давления или расхода рабочей среды, либо изменение направления, пуск и остановка потока рабочей среды.</li> <li>2. В качестве собирательного названия гидроаппаратов (пневмоаппаратов) допускается применять термин «гидроаппаратура» («пневмоаппаратура»)</li> </ol>	

Схема

Определение

Термин

8. Кондиционер рабочей жидкости  
(Кондиционер рабочего газа)

9. Гидромкость  
(Пневмосткость)

10. Гидролиния  
(Пневмолиния)

Ндп. *Гидромагистраль*  
(*Пневмомагистраль*)

Гидроустройство (пневмоустройство), предназначенное для обеспечения необходимых качественных показателей и состояния рабочей среды. Гидроустройство (пневмоустройство), предназначенное для содержания рабочей среды с целью использования ее в процессе работы объемного гидропривода (пневмопривода). Гидроустройство (пневмоустройство), предназначенное для движения рабочей среды или передачи давления от одного гидроустройства (пневмоустройства) к другому.

Примечания:

1. В качестве собирательного названия для гидролинии (пневмолинии) допускается применять термин «линия россыль» («пневмостель»).

2. Конструктивно гидролинии (пневмолинии) представляют собой трубы, рукава, каналы и соединения

Гидроустройство (пневмоустройство), которое соединяется с другими гидроустройствами (пневмоустройствами) при помощи трубопроводов — труб или рукавов

Гидроустройство (пневмоустройство), которое соединяется с другими гидроустройствами (пневмоустройствами) при помощи каналов, выведенных на наружную плоскость, по которой происходит стыковка с другими гидроустройствами (пневмоустройствами)

11. Гидроустройство трубопроводного присоединения

12. Стыковое гидроустройство  
(Стыковое пневмоустройство)

ИД 481463

Термин	Определение	Схема
<p>13. Модульное гидроустройство (Модульное пневмоустройство)</p>	<p>Гидроустройство (пневмоустройство), которое соединяется с другими гидроустройствами (пневмоустройствами) при помощи каналов, выведенных на две параллельные наружные плоскости, по которым происходит стыковка с другими гидроустройствами (пневмоустройствами)</p>	
<p>14. Встраиваемое гидроустройство (Встраиваемое пневмоустройство)</p>	<p>Гидроустройство (пневмоустройство), корпусные детали которого являются неотъемлемой частью других устройств</p>	
<p>15. Вставное гидроустройство (Вставное пневмоустройство)</p>	<p>Встраиваемое гидроустройство (встраиваемое пневмоустройство), которое вставляется в корпус</p>	
<p>16. Ввертное гидроустройство (Ввертное пневмоустройство)</p>	<p>Встраиваемое гидроустройство (встраиваемое пневмоустройство), которое ввинчивается в корпус</p>	
	<p><b>ОБЪЕМНЫЕ ГИДРОПРИВОДЫ (ПНЕВМОПРИВОДЫ)</b></p>	
<p>17. Насосный гидропривод (Компрессорный пневмопривод)</p>	<p>Объемный гидропривод (пневмопривод), в котором рабочая среда подается в объемный гидродвигатель (объемный пневмодвигатель) насосом (компрессором), входящим в состав этого привода.</p>	
	<p><b>П р и м е ч а н и я:</b> I. В зависимости от типа приводящего двигателя допускаются термины</p>	

Термин	Определение	Схема
<p>18. <b>Аккумуляторный гидропривод</b> (Аккумуляторный пневмопривод)</p>	<p>ны «электронасосный гидропривод», «двухфазный гидропривод», «турбонасосный гидропривод» и т. д. («электронасосный пневмопривод», «двухфазный пневмопривод», «турбокомпрессорный пневмопривод» и т. д.).</p> <p>2. В насосном гидроприводе (компрессорном пневмоприводе) используются как объемные, так и динамические насосы (компрессоры)</p> <p>Объемный гидропривод (пневмопривод), в котором рабочая среда подается в объемный гидродвигатель (объемный пневмодвигатель) из гидроаккумулятора (пневмоаккумулятора), предварительно заряженного от внешнего источника, не входящего в состав привода</p>	
<p>19. <b>Магистральный гидропривод</b> (Магистральный пневмопривод)</p>	<p>Объемный гидропривод (пневмопривод), в котором рабочая среда подается в объемный гидродвигатель (объемный пневмодвигатель) от гидромагистрала (пневмомагистрала), не входящей в состав привода.</p> <p>Примечание. Под гидромагистралью (пневмомагистралью) понимается трубопровод, по которому рабочая среда подается от насосной (компрессорной) установки к группе объемных гидроприводов (пневмоприводов), которые не связаны между собой конструктивно и могут подключаться или монтироваться независимо друг от друга</p>	



Термин	Сокращенное	Схема
20. Гидропривод (пневмопривод) поступательного движения	Объемный гидропривод (пневмопривод), гидродвигателем (пневмодвигателем) которого является гидростанция (пневмоцилиндр)	
21. Гидропривод (пневмопривод) поворотного движения	Объемный гидропривод (пневмопривод), гидродвигателем (пневмодвигателем) которого является поворотный гидродвигатель (поворотный пневмодвигатель)	
22. Гидропривод (пневмопривод) вращательного движения	Объемный гидропривод (пневмопривод), гидродвигателем (пневмодвигателем) которого является гидромотор (пневмомотор)	
23. Гидропривод (пневмопривод) без управления	Объемный гидропривод (пневмопривод) с постоянными параметрами движения выходного звена (объемного гидродвигателя (пневмодвигателя))	
24. Гидропривод (пневмопривод) с управлением	Объемный гидропривод (пневмопривод) с изменяющимися параметрами движения выходного звена (объемного гидродвигателя (пневмодвигателя))	
25. Гидропривод (пневмопривод) с ручным управлением	Гидропривод (пневмопривод) с управлением, в котором управление параметрами движения выходного звена (объемного гидродвигателя (пневмодвигателя)) осуществляется с помощью устройства, управляемого вручную	
26. Гидропривод (пневмопривод) с автоматическим управлением	Гидропривод (пневмопривод) с управлением, в котором управление параметрами движения выходного звена (объемного гидродвигателя (пневмодвигателя)) осуществляется автоматически	

Схема

Средство

Термины

27. Стабилизирующий гидропривод (Стабилизирующий пневмопривод)

Гидропривод (пневмопривод) с автоматическим управлением, в котором регулируемый параметр движения выходного звена поддерживается постоянным

28. Программный гидропривод (Программный пневмопривод)

Гидропривод (пневмопривод) с автоматическим управлением, в котором регулируемый параметр движения выходного звена изменяется по заранее заданной программе

29. Следящий гидропривод (Следящий пневмопривод)

Гидропривод (пневмопривод) с ручным или автоматическим управлением, в котором регулируемый параметр выходного звена изменяется по определенному закону в зависимости от внешнего воздействия, значение которого заранее неизвестно

30. Гидропривод (пневмопривод) с дроссельным управлением

Гидропривод (пневмопривод) с управлением, в котором управление параметром движения выходного звена осуществляется регулирующим гидроаппаратом (регулирующим пневмоаппаратом)

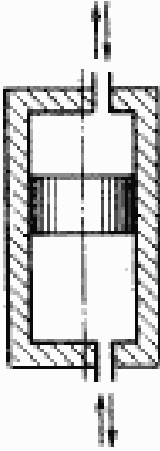
31. Гидропривод с машинным управлением

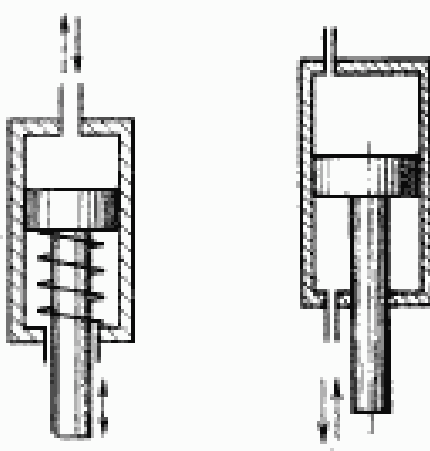
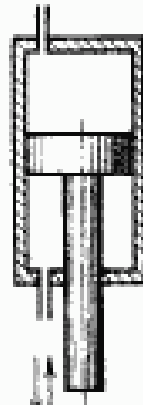
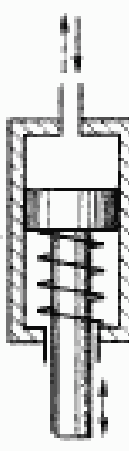
Гидропривод с управлением, в котором управление параметром движения выходного звена осуществляется регулируемым насосом или регулируемым гидромотором или обеими объемами гидромашинными

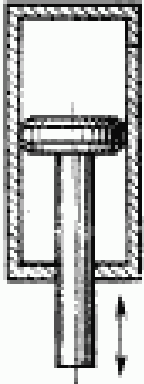

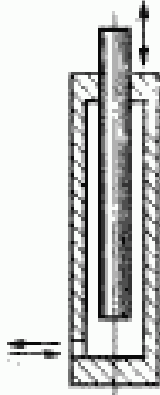
32. Гидропривод с машинно-дроссельным управлением

Гидропривод с управлением, в котором управление параметрами движения выходного звена осуществляется регулирующим гидроаппаратом и объемной гидромашинной

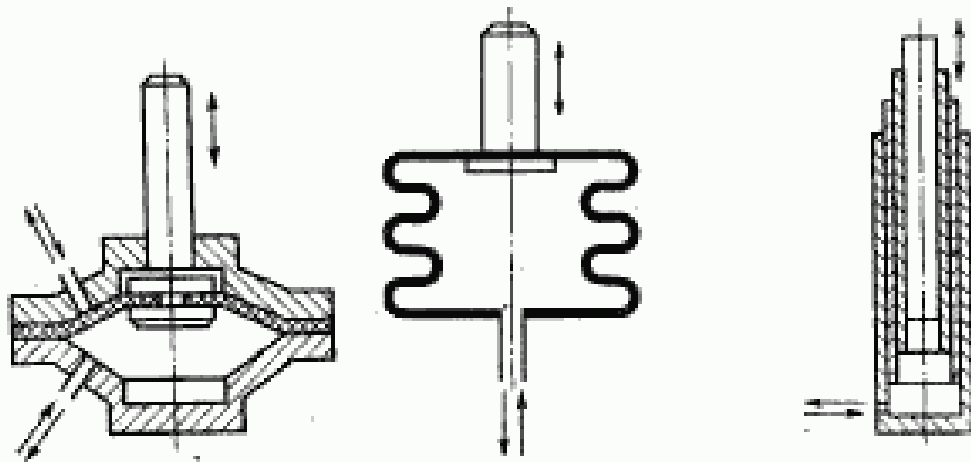
Термин	Определение	Схема
33. Гидропривод с управлением приводящим двигателем	Гидропривод с управлением, в котором управление параметром движения выходного звена осуществляется изменением частоты вращения приводящего двигателя	
34. Пневмопривод с управлением противодавлением	Пневмопривод с управлением, в котором управление параметром движения выходного звена осуществляется созданием противодавления на выходе из пневмодвигателя	
35. Гидропривод (пневмопривод) с разомкнутым потоком	Насосный гидропривод (компрессорный пневмопривод), в котором рабочая среда от объемного гидродвигателя (объемного пневмодвигателя) поступает в гидробак (атмосферу)	
36. Гидропривод (пневмопривод) с замкнутым потоком	Насосный гидропривод (компрессорный пневмопривод), в котором рабочая среда от объемного гидродвигателя (объемного пневмодвигателя) поступает на вход насоса (компрессора)	
37. Объемный насос	<b>ОБЪЕМНЫЕ ГИДРОМАШИНЫ (ОБЪЕМНЫЕ ПНЕВМОМАШИНЫ)</b> По ГОСТ 17398—72	
38. Объемный гидродвигатель (Объемный пневмодвигатель)	Объемная гидромашинка (объемная пневмомашинка), предназначенная для преобразования энергии потока рабочей среды в энергию выходного звена. Примечания: 1. Выходным звеном гидродвигателя (пневмодвигателя) является шток	

Термин	Определение	Схема
<p>39. Насос-мотор</p> <p>40. Гидропреобразователь (Пневмопреобразователь)</p> <p>41. Гидровытеснитель (Пневмовытеснитель) (Пневмогидровытеснитель)</p> <p>42. Гидроцилиндр (Пневмоцилиндр) Над. Словосой. <i>гидроцилиндр</i> пневмоцилиндр</p>	<p>или плунжер, выходным звеном поворотного гидродвигателя (поворотного пневмодвигателя) и гидромотора (пневмомотора) является вал.</p> <p>2. Выходным звеном объемного гидродвигателя (объемного пневмодвигателя) может быть корпус объемного гидродвигателя (объемного пневмодвигателя), если шток, плунжер или вал закреплены неподвижно.</p> <p>Объемная гидромашинна, предназначенная для работы как в режиме объемного насоса, так и в режиме гидромотора</p> <p>Объемная гидромашинна (объемная пневмомашинна), предназначенная для преобразования энергии одного потока рабочей среды в энергию другого потока с изменением значения давления</p> <p>Объемная гидромашинна (объемная пневмомашинна), предназначенная для преобразования энергии одного потока рабочей среды в энергию другого потока без изменения значения давления</p> <p>Объемный гидродвигатель (объемный пневмодвигатель) с возвратно-поступательным движением выходного звена</p>	

Термин	Определение	Схема
<p>43. Поверотный гидродвигатель (Поверотный пневмодвигатель)</p> <p>Илл. Гидроквадрант (Пневмоквадрант) Моментный гидроцилиндр (Моментный пневмоцилиндр) Неломоповоротный гидромотор (Неломоповоротный пневмомотор)</p> <p>44. Гидромотор (Пневмомотор)</p>	<p>Объемный гидродвигатель (объемный пневмодвигатель) с ограниченным поворотным движением выходного звена</p> <p>Объемный гидродвигатель (объемный пневмодвигатель) с неограниченным прерывательным движением выходного звена</p>	
<p>45. Гидроцилиндр (пневмоцилиндр) одностороннего действия</p>	<p>Гидроцилиндр (пневмоцилиндр), в котором движение выходного звена под действием рабочей среды возможно только в одном направлении.</p> <p>Примечание. Движение выходного звена в противоположном направлении может произойти под действием пружины, силы тяжести или веса в приводе машин</p>	
<p>46. Гидроцилиндр (пневмоцилиндр) двухстороннего действия</p>	<p>Гидроцилиндр (пневмоцилиндр), в котором движение выходного звена под действием рабочей среды возможно в двух противоположных направлениях</p>	

Термин	Определение	Схема
<p>47. Двухпозиционный гидродвигатель (Двухпозиционный пневмоцилиндр)</p> <p>48. Многопозиционный гидродвигатель (Многопозиционный пневмоцилиндр)</p>	<p>Гидродвигатель (пневмоцилиндр), выходное звено которого имеет только два фиксированных положения</p> <p>Гидродвигатель (пневмоцилиндр), выходное звено которого имеет три или более фиксированных положений</p>	
<p>49. Поршневой гидродвигатель (Поршневой пневмоцилиндр)</p>	<p>Гидродвигатель (пневмоцилиндр) с рабочим звеном в виде поршня</p> <p>Примечание. Под рабочим звеном объемного гидродвигателя (объемного пневмодвигателя) понимается деталь (или группа деталей), участвующая в образовании рабочей камеры и приводящая в движение выходное звено объемного гидродвигателя (объемного пневмодвигателя) с рабочим звеном в виде плунжера</p>	
<p>50. Плунжерный гидродвигатель (Плунжерный пневмоцилиндр)</p>	<p>Гидродвигатель (пневмоцилиндр) с рабочим звеном в виде плунжера</p>	

Схема



Определение

Гидроцилиндр (пневмоцилиндр) с рабочим звеном в виде мембраны

Гидроцилиндр (пневмоцилиндр) с рабочим звеном в виде сильфона

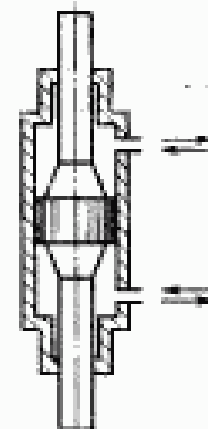
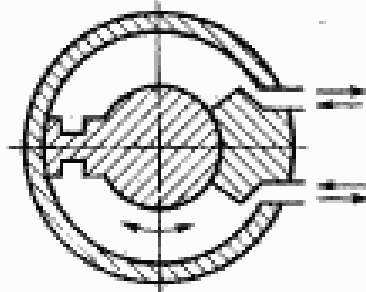
Гидроцилиндр (пневмоцилиндр), у которого полный ход выходного звена равен ходу рабочего звена

Гидроцилиндр (пневмоцилиндр), у которого полный ход выходного звена равен сумме ходов всех рабочих звеньев.

Примечание:  
1. В зависимости от числа поршней или плунжеров телескопические гидроцилиндры (телескопические

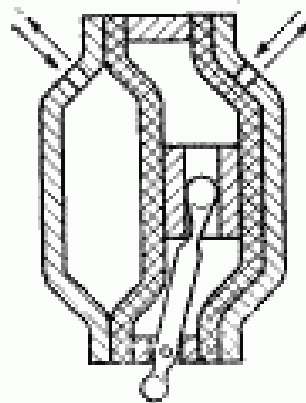
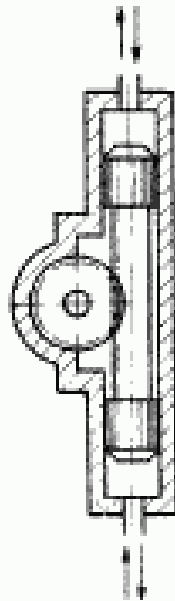
Термин

- 51. Мембранный гидроцилиндр (Мембранный пневмоцилиндр)
- 52. Сильфонный гидроцилиндр (Сильфонный пневмоцилиндр)
- 53. Одноступенчатый гидроцилиндр (Одноступенчатый пневмоцилиндр)
- 54. Телескопический гидроцилиндр (Телескопический пневмоцилиндр)

Термин	Определение	Схема
<p>55. Гидроцилиндр (пневмоцилиндр) с торможением</p>	<p>пневмоцилиндры) могут быть двухступенчатыми, трехступенчатыми и т. д. 2. Ступень с наименьшим диаметром поршня или плунжера называется первой ступенью, следующая — второй ступенью и т. д.</p> <p>Гидроцилиндр (пневмоцилиндр), снабженный устройством, обеспечивающим торможение выходного звена в конце хода</p>	
<p>56. Гидроцилиндр (пневмоцилиндр) без торможения</p>	<p>Гидроцилиндр (пневмоцилиндр) без устройства, обеспечивающего торможение выходного звена в конце хода</p>	
<p>57. Гидроцилиндр (пневмоцилиндр) с односторонним штоком</p>	<p>Гидроцилиндр (пневмоцилиндр) со штоком, расположенным с одной стороны поршня или мембраны</p>	
<p>58. Гидроцилиндр (пневмоцилиндр) с двухсторонним штоком</p>	<p>Гидроцилиндр (пневмоцилиндр) со штоками, расположенными по обе стороны поршня или мембраны</p>	
<p>59. Шиберный поворотный гидродвигатель (Шиберный поворотный пневмодвигатель)</p>	<p>Поворотный гидродвигатель (поворотный пневмодвигатель) с рабочими звеньями в виде шиберов</p>	



Схема



Определение

Поверотный гидродвигатель (поверотный пневмодвигатель) с рабочими звеньями в виде поршней

Поверотный гидродвигатель (поверотный пневмодвигатель) с рабочими звеньями в виде мембран

Гидромотор (пневмомотор), вал которого при работе может вращаться как в одном, так и в другом направлении

Гидромотор (пневмомотор), вал которого при работе может вращаться в одном направлении

Гидромотор (пневмомотор), у которого оси рабочих звеньев расположены в одной плоскости

Термин

60. Поршневой поворотный гидродвигатель (Поршневой поворотный пневмодвигатель)

61. Мембранный поворотный гидродвигатель (Мембранный поворотный пневмодвигатель)

62. Реверсивный гидромотор (Реверсивный пневмомотор)

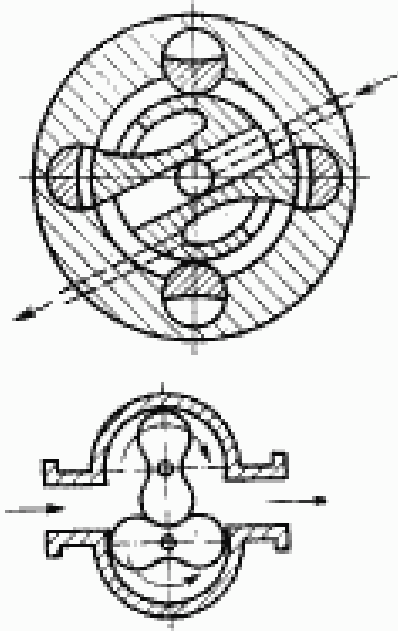
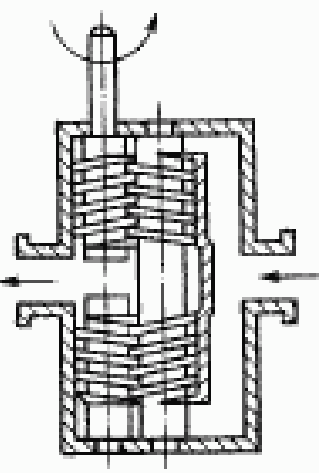
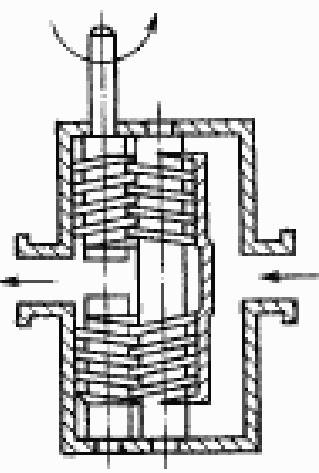
63. Нереверсивный гидромотор (Нереверсивный пневмомотор)

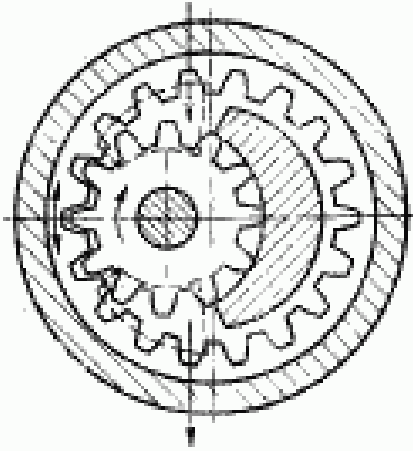
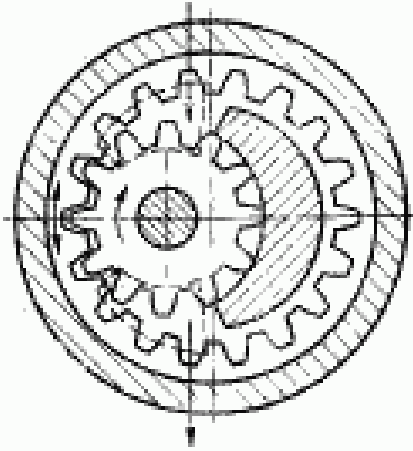
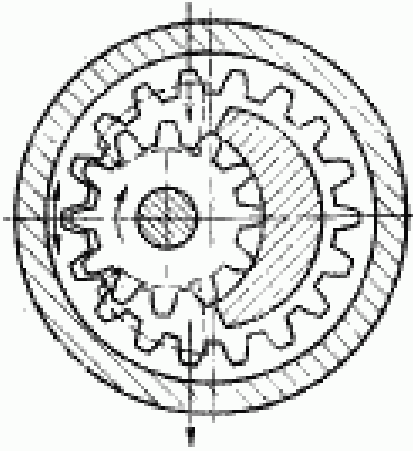
64. Однорядный гидромотор (Однорядный пневмомотор)

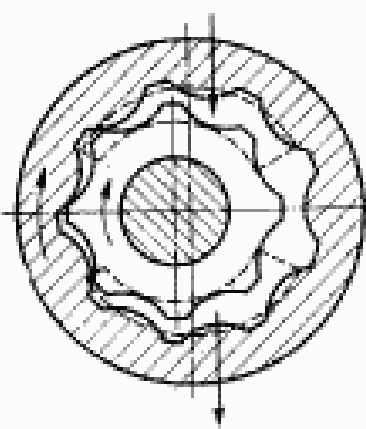
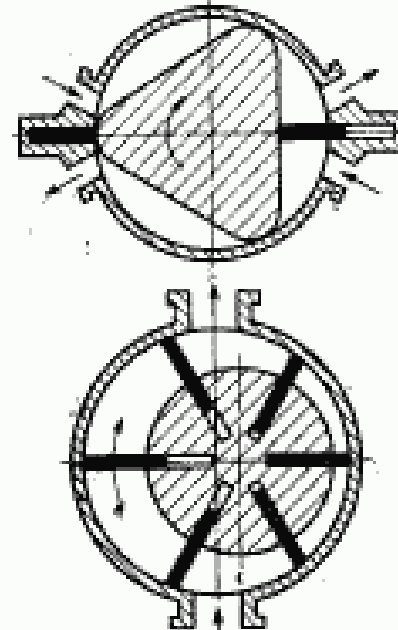
Термин	Определение
65. Многорядный гидромотор (Многорядный пневмомотор)	<p>Гидромотор (пневмомотор), у которого оси рабочих звеньев расположены в двух или более параллельных плоскостях.</p> <p>Примечание. В зависимости от числа рядов допускаются термины «двухрядный гидромотор» (двухрядный пневмомотор), «стрехрядный гидромотор» (стрехрядный пневмомотор) и т. д.</p>
66. Безроторный гидромотор (Безроторный пневмомотор)	<p>Гидромотор (пневмомотор), рабочее звено которого совершает только возвратно-поступательное движение</p>
67. Роторный гидромотор (Роторный пневмомотор)	<p>Гидромотор (пневмомотор), рабочее звено которого совершают простое или сложное вращательное движение</p>
68. Гидромотор (пневмомотор) однократного действия	<p>Гидромотор (пневмомотор), у которого в каждой рабочей камере за один оборот выходного звена совершается один рабочий цикл</p>
69. Гидромотор (пневмомотор) многократного действия	<p>Гидромотор (пневмомотор), у которого в каждой рабочей камере за один оборот выходного звена совершается два или более рабочих цикла</p>

Примечание. В зависимости от числа рабочих циклов за один оборот выходного звена допускаются термины «гидромотор (пневмомотор) двукратного действия», «гидромотор (пневмомотор) трехкратного действия» и т. д.

Термин	Определение	Схема
<p>70. Регулируемый гидромотор (Регулируемый пневмомотор)</p>	<p>Гидромотор (пневмомотор) с изменяемым рабочим объемом. Примечание. Под рабочим объемом гидромотора (пневмомотора) понимается разность наибольшего и наименьшего значений объемов рабочих камер гидромотора (пневмомотора) за один оборот входного звена.</p>	
<p>71. Нерегулируемый гидромотор (Нерегулируемый пневмомотор)</p>	<p>Гидромотор (пневмомотор) с постоянным рабочим объемом</p>	
<p>72. Гидромотор (пневмомотор) с клапанным распределением</p>	<p>Гидромотор (пневмомотор), в котором рабочие камеры соединяются с полостями входа и выхода рабочей среды через клапанное распределительное устройство</p>	
<p>73. Гидромотор (пневмомотор) с золотниковым распределением</p>	<p>Гидромотор (пневмомотор), в котором рабочие камеры соединяются с полостями входа и выхода рабочей среды через золотниковое распределительное устройство</p>	
<p>74. Гидромотор (пневмомотор) с крановым распределением</p>	<p>Гидромотор (пневмомотор), в котором рабочие камеры соединяются с полостями входа и выхода рабочей среды через крановое распределительное устройство</p>	
<p>75. Шестеренный гидромотор (Шестеренный пневмомотор)</p>	<p>Гидромотор (пневмомотор) с рабочими звеньями в виде шестерен</p>	

Термин	Определение	Схема
<p>76. Колосратный гидромотор (Колосратный пневмомотор)</p>	<p>Гидромотор (пневмомотор) с взаимодействующими рабочими звеньями, взаимодействующими в контакте друг с другом, но не передающими крутящего момента.</p> <p>Примечание. Крутящий момент между рабочими звеньями передается вспомогательной зубчатой передачей.</p>	
<p>77. Винтовой гидромотор (Винтовой пневмомотор)</p>	<p>Гидромотор (пневмомотор) с рабочими звеньями в виде винтов.</p> <p>Примечание. По числу винтов различаются одновинтовые, двухвинтовые, трехвинтовые и многовинтовые гидромоторы (пневмомоторы).</p>	
<p>78. Шиберный гидромотор (Шиберный пневмомотор) Ндл. Лопастной гидромотор (Лопастной пневмомотор)</p>	<p>Гидромотор (пневмомотор) с рабочими звеньями в виде шиберов, совершающих возвратно-поступательное или возвратно-поворотное движение.</p> <p>Примечание. Шиберные гидромоторы (шиберные пневмомоторы) могут быть роторными или безроторными.</p>	

Термин	Определение	Схема
<p>79. Поршневой гидромотор (Поршневой пневмомотор)</p>	<p>Гидромотор (пневмомотор) с рабочими звеньями в виде поршней.</p> <p>Примечание. Поршневые гидромоторы (поршневые пневмомоторы) могут быть роторными или безроторными</p>	
<p>80. Шестеренный гидромотор (шестеренный пневмомотор) с внешним зацеплением</p>	<p>---</p>	
<p>81. Шестеренный гидромотор (шестеренный пневмомотор) с внутренним зацеплением</p>	<p>---</p>	

Термин	Определение	Схема
82. Героторный гидромотор (Героторный пневмомотор)	Шестеренный гидромотор (шестеренный пневмомотор) с внутренним зацеплением, у которого рабочие камеры отделены друг от друга только зубьями шестерен без промежуточного серповидного зазора	
83. Пластинчатый гидромотор (Пластинчатый пневмомотор)	Шиберный гидромотор (шиберный пневмомотор), у которого шиберы выполнены в форме пластин	

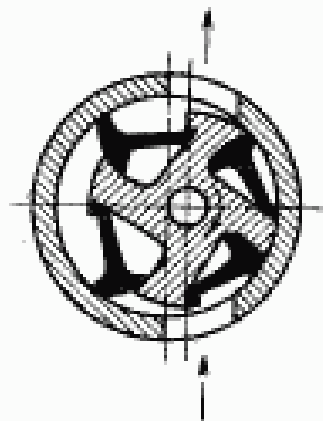
Термин

Определение

Схема

84. Фигурно-шиберный гидромотор (шиберный пневмомотор)  
(Фигурно-шиберный пневмомотор)

Шиберный гидромотор (шиберный пневмомотор), у которого шиберы выполнены в виде деталей фигурного профиля, отличных от формы пластины



85. Аксиально-поршневой гидромотор

Поршневой гидромотор (поршневой пневмомотор), у которого оси поршней параллельны оси блока цилиндров или расположены к оси блока под углом не более  $45^\circ$

86. Радиально-поршневой гидромотор  
(Радиально-поршневой пневмомотор)

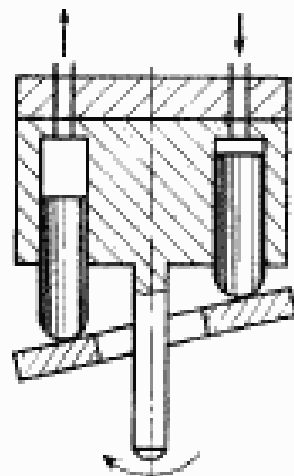
Поршневой гидромотор (поршневой пневмомотор), у которого оси поршней расположены под углом более  $45^\circ$  к оси блока цилиндров

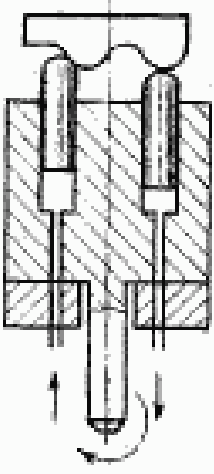
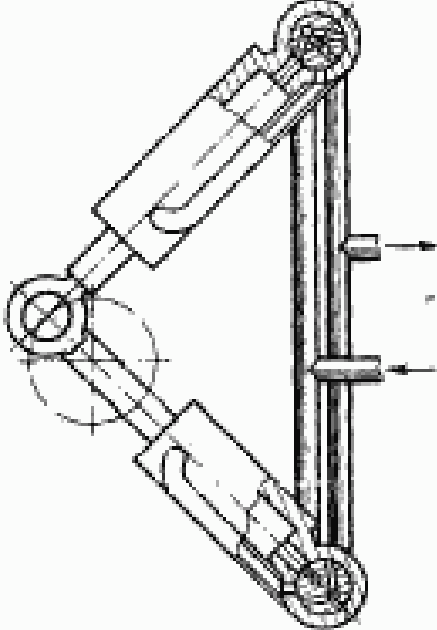
87. Гидромотор (пневмомотор) с наклонным блоком

Аксиально-поршневой гидромотор (аксиально-поршневой пневмомотор), у которого оси выходного звена и блока цилиндров пересекаются

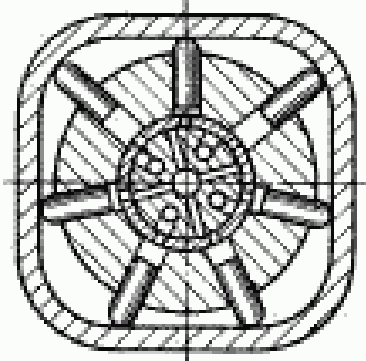
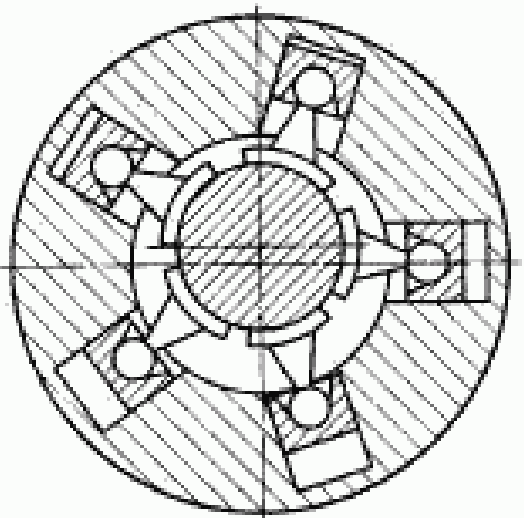
88. Гидромотор (пневмомотор) с наклонным диском

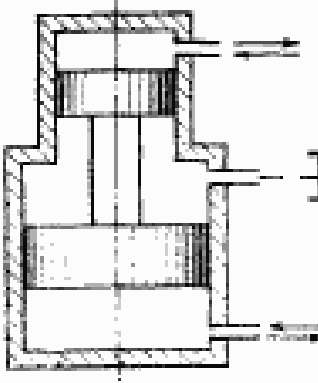
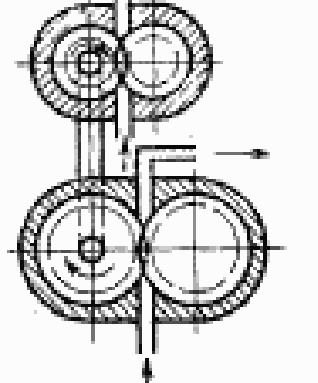
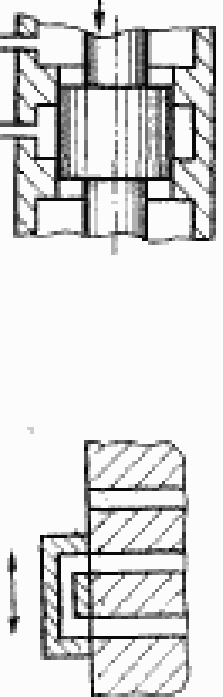
Аксиально-поршневой гидромотор (аксиально-поршневой пневмомотор), у которого выходное звено и блок цилиндров расположены на одной оси, а поршни связаны с торцовой поверхностью диска, наклоненного к этой оси



Термин	Определение	Схема
89. Гидромотор (пневмомотор) с профильным диском	Аксially-поршневой гидромотор (аксially-поршневой пневмомотор), у которого выходные звено и блок цилиндров расположены на одной оси, а поршни связаны с диском, расположенным на одной оси и имеющим торцовую поверхность переменной кривизны	
90. Кривошипный гидромотор (Кривошипный пневмомотор)	Радиально-поршневой гидромотор (радиально-поршневой пневмомотор), в котором движение от поршня к выходному звену передается кривошипно-шатунным механизмом	
91. Кулачковый гидромотор (Кулачковый пневмомотор)	Радиально-поршневой гидромотор (радиально-поршневой пневмомотор), в котором движение от поршня к выходному звену передается кулачковым механизмом	
92. Эксцентрикковый гидромотор (Эксцентрикковый пневмомотор)	Кулачковый гидромотор (кулачковый пневмомотор) с кулачком в виде эксцентрика	

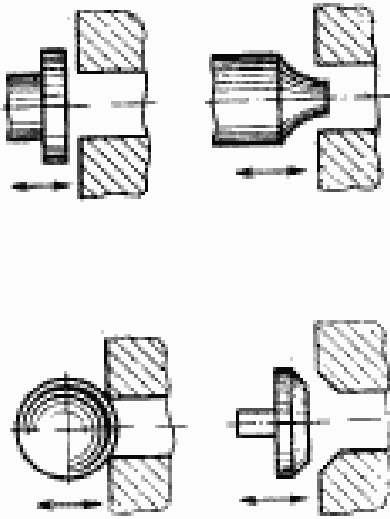


Термин	Определение	Схема
93. Гидромотор (пневмомотор) с внешним кулачком	Кулачковый гидромотор (кулачковый пневмомотор), кулачок которого расположен вокруг поршней	
94. Гидромотор (пневмомотор) с внутренним кулачком	Кулачковый гидромотор (кулачковый пневмомотор), вокруг кулачка которого расположены поршни	

Термин	Определение	Схема
<p>95. Поступательный гидрореобразователь (Поступательный пневмогидрореобразователь)</p>	<p>Гидрореобразователь (пневмогидрореобразователь), составленный из гидроцилиндров (пневмоцилиндров) с двумя поршнями разных диаметров, штоки которых жестко соединены между собой</p>	
<p>96. Вращательный гидрореобразователь (Вращательный пневмогидрореобразователь)</p>	<p>Гидрореобразователь (пневмогидрореобразователь), составленный из гидромотора (пневмомотора) и насоса с разными рабочими объемами, валы которых жестко соединены между собой</p>	
<p>97. Золотниковый гидрореобразователь (Золотниковый пневмоаппарат)</p>	<p><b>ГИДРОАППАРАТЫ (ПНЕВМОАППАРАТЫ)</b></p> <p>Гидроаппарат (пневмоаппарат), запорно-регулирующим элементом которого является золотник. Примечание. 1. Под запорно-регулирующим элементом понимается подвижная деталь или группа деталей гидроаппа-</p>	

Термин	Определение	Схема
<p>98. Крановый гидроаппарат (Крановый пневмоаппарат)</p>	<p>рата (пневмоаппарата) при перемене которой частично или полностью перекрывается рабочее проходное сечение.</p> <p>2. По типу золотника различаются гидроаппараты (пневмоаппараты) с плоским и цилиндрическим золотником</p> <p>Гидроаппарат (пневмоаппарат), запорно-регулирующим элементом которого является кран.</p> <p>При этом кран. По талу крана различаются гидроаппараты (пневмоаппараты): с плоским, цилиндрическим, коническим и сферическим кранами</p>	

Схема



Определение

Гидроаппарат (пневмоаппарат), запорно-регулирующим элементом которого является клапан.  
 Принцип действия. По типу клапана различаются гидроаппараты (пневмоаппараты): с шариковым, плоским, коническим, коническим и др. клапанами

Гидроаппарат (пневмоаппарат), в котором размеры рабочего проходного сечения или силовое воздействие на запорно-регулирующий элемент могут быть изменены внешне в процессе работы гидроаппарата (пневмоаппарата) с целью получения заданного значения давления и расхода рабочей среды

Гидроаппарат (пневмоаппарат), в котором размеры рабочего проходного сечения или силовое воздействие на запорно-регулирующий элемент могут быть изменены внешне только в нерабочем состоянии гидроаппарата (пневмоаппарата) с целью получения заданного значения давления и расхода рабочей среды

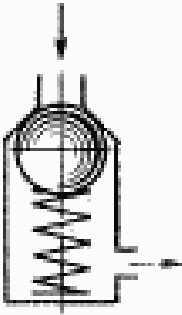
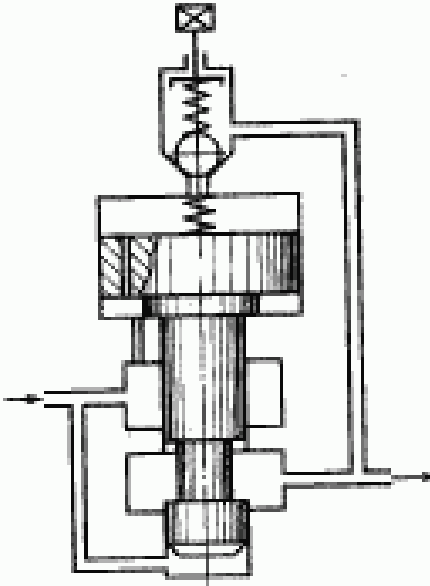
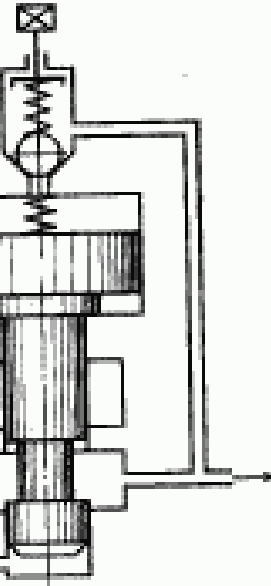
Термин

99. Клапанный гидроаппарат  
 (Клапанный пневмоаппарат)

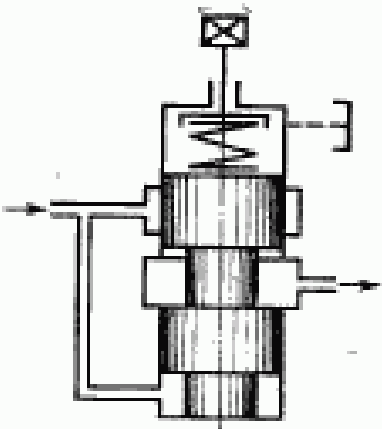
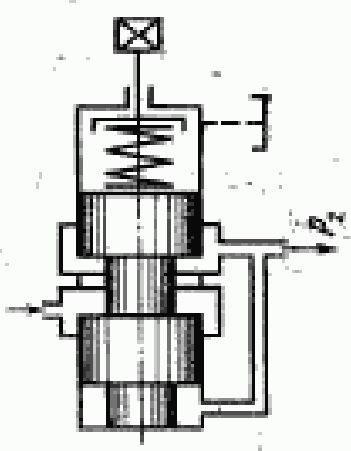
100. Регулируемый гидроаппарат  
 (Регулируемый пневмоаппарат)

101. Настраиваемый гидроаппарат  
 (Настраиваемый пневмоаппарат)

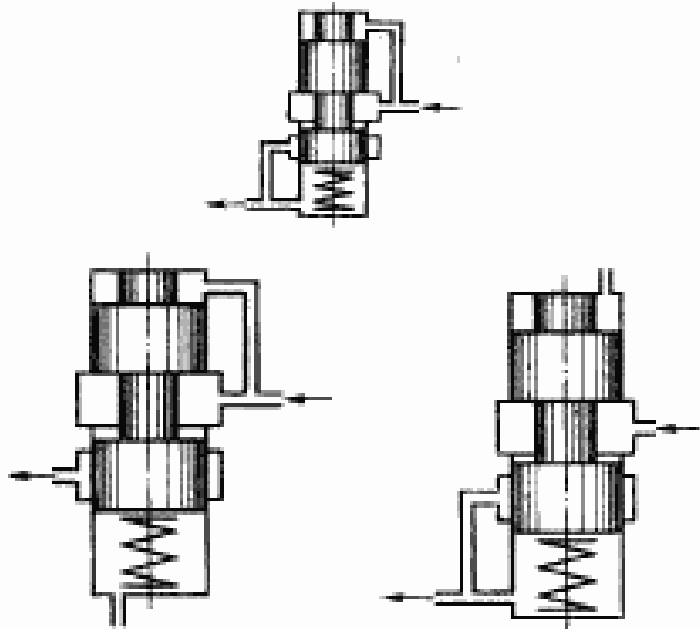
Термин	Определение	Схема
102. Гидроклапан (Пневмоклапан)	Гидроаппарат (пневмоаппарат), в котором размеры рабочего проходного сечения изменяются от воздействия потока рабочей среды, проходящего через гидроаппарат (пневмоаппарат)	
103. Гидроаппарат (пневмоаппарат) неклапанного действия	Гидроаппарат (пневмоаппарат), в котором размеры рабочего проходного сечения изменяются от внешнего управляющего воздействия	
104. Регулирующий гидроаппарат (Регулирующий пневмоаппарат) Над. Контрольно-регулирующий гидроаппарат (Контрольно-регулирующий пневмоаппарат)	Гидроаппарат (пневмоаппарат), который управляет давлением, расходом и направлением потока рабочей среды путем частичного открытия рабочего проходного сечения. Примечание. В качестве собирательного названия для регулирующих гидроаппаратов (пневмоаппаратов) допускается использовать термин «регулирующая гидроаппаратура» (регулирующая пневмоаппаратура)»	
105. Направляющий гидроаппарат (Направляющий пневмоаппарат) Над. Распределительный гидроаппарат (Распределительный пневмоаппарат)	Гидроаппарат (пневмоаппарат), который управляет пуском, остановкой и направлением потока рабочей среды путем полного открытия или полного закрытия рабочего проходного сечения. Примечание. В качестве собирательного названия для направляющих гидроаппаратов (направляющих пневмоаппаратов) допускается использовать термин «направляющая гидроаппаратура» (направляющая пневмоаппаратура)»	

Термин	Определение	Схема
<p>106. Гидроклапан (пневмоклапан) — прямого действия</p>	<p>Гидроклапан (пневмоклапан), в котором размеры рабочего проходного сечения изменяются в результате непосредственного воздействия потока рабочей среды на запорно-регулирующий элемент</p>	
<p>107. Гидроклапан (пневмоклапан) непрямого действия Ндл. Сервоклапан</p>	<p>Гидроклапан (пневмоклапан), в котором размеры рабочего проходного сечения изменяются основным запорно-регулирующим элементом в результате воздействия потока рабочей среды на вспомогательный запорно-регулирующий элемент</p>	
<p>108. Гидроклапан (пневмоклапан) давления</p> <p>109. Гидроаппарат (пневмоаппарат) управления расходом</p>	<p>Регулирующий гидроаппарат (регулирующий пневмоаппарат), предназначенный для управления давлением рабочей среды</p> <p>Регулирующий гидроаппарат (регулирующий пневмоаппарат), предназначенный для управления расходом рабочей среды</p>	

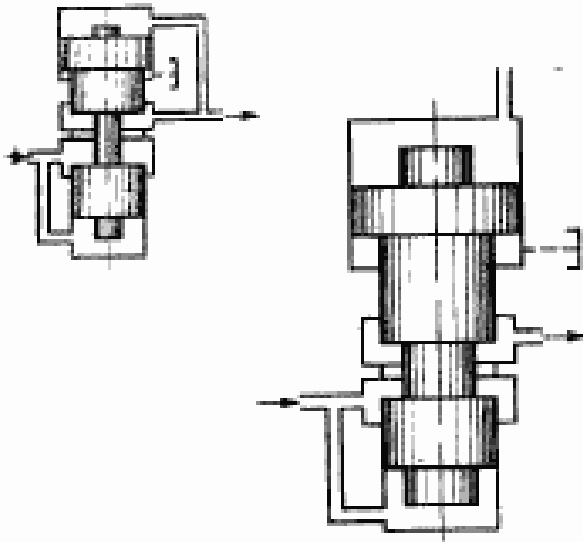
Термин	Определение	Схема
<p>110. Дросселирующий гидрораспределитель пневмодросселирующий (Дросселирующий пневмораспределитель) Ндп. Слэбящий золотник</p>	<p>Регулирующий гидроаппарат (регулирующий пневмоаппарат), предназначенный для управления расходом и направлением потока рабочей среды в нескольких гидродвижках (пневмоцилиндрах) одновременно в соответствии с изменением внешнего управляющего воздействия.</p> <p>Примечания:</p> <ol style="list-style-type: none"> <li>1. В зависимости от числа характерных позиций запорно-регулирующего элемента различаются двухпозиционные, трехпозиционные и т. д. дросселирующие гидрораспределители (дросселирующие пневмораспределители).</li> <li>2. В зависимости от числа внешних гидродвижков (пневмоцилиндров), поток в которых управляется распределителем, различаются двухлинейные, трехлинейные и т. д. дросселирующие гидрораспределители (дросселирующие пневмораспределители).</li> <li>3. В зависимости от характера перекрывания проходного сечения различаются дросселирующие гидрораспределители (дросселирующие пневмораспределители) с положительным, отрицательным и нулевым перекрыванием.</li> </ol>	

Термин	Определение	Схема
<p>111. <b>Напорный гидроклапан</b> (Напорный пневмоклапан)</p>	<p>Гидроклапан (пневмоклапан) давления, предназначенный для ограничения давления в подводном к нему потоке рабочей среды</p>	
<p>112. <b>Редукционный гидроклапан</b> (Редукционный пневмоклапан) Исп. <i>Регулятор давления</i> <i>Редуктор давления</i></p>	<p>Гидроклапан (пневмоклапан) давления, предназначенный для поддержания в отводном от него потоке рабочей среды, более низкого давления, чем давление в подводном потоке</p>	



Термин	Определение	Схема
<p>113. Гидроклапан (пневмоклапан) давления (предназначенный для поддержания заданной разности давлений в подводимом и отводимом потоках рабочей среды или в одном из этих потоков и постороннем потоке)</p>	<p>Гидроклапан (пневмоклапан) давления, предназначенный для поддержания заданной разности давлений в подводимом и отводимом потоках рабочей среды или в одном из этих потоков и постороннем потоке</p>	

Схема

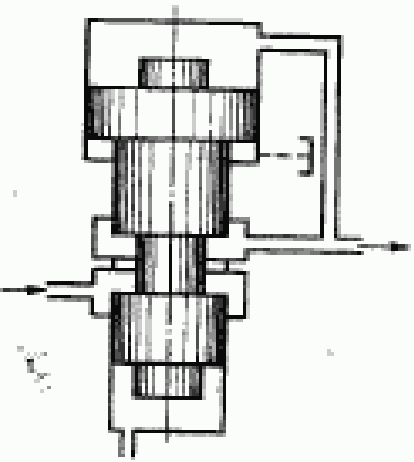
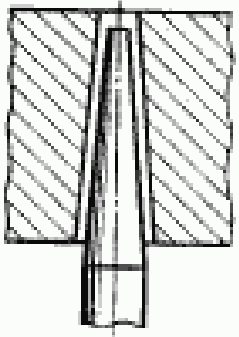


Определение

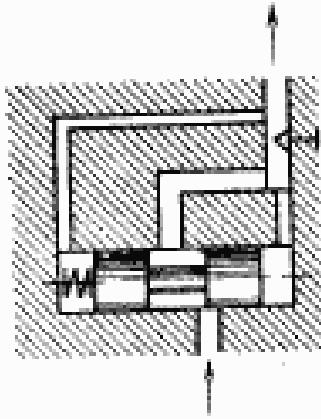
Гидроклапан (пневмоклапан) давления, предназначенный для поддержания заданного соотношения давлений в полноводном и отводном потоках рабочей среды или в одном из этих потоков и посторонним потоком

Термин

114. Гидроклапан (пневмоклапан) соотношения давлений

Термин	Определение	Схема
<p>115. Предохранительный гидроклапан (Предохранительный пневмоклапан)</p>	<p>Напорный гидроклапан (напорный пневмоклапан), предназначенный для предохранения объема гидрорабочей жидкости (пневмопривода) от давления, превышающего установленное</p>	
<p>116. Переливной гидроклапан</p> <p>117. Синхронизатор расхо- дов</p>	<p>Напорный гидроклапан, предназначенный для поддержания заданного давления путем непрерывного слива рабочей жидкости во время работы</p> <p>Гидроаппарат управления расходом, предназначенный для поддержания заданного соотношения расходов рабочей жидкости в двух или нескольких параллельных потоках</p>	
<p>118. Гидродроссель (Пневмодроссель)</p>	<p>Гидроаппарат (пневмоаппарат) управления расходом, предназначенный для создания сопротивления потоку рабочей среды</p>	

Схема



Определение

Гидроаппарат управления расходом, предназначенный для поддержания заданного значения расхода при зависимости от значения перепада давлений в подводящем и отводящем потоках рабочей жидкостью. При необходимости двухлинейные и трехлинейные регуляторы расхода

Синхронизатор расходов, предназначенный для разделения одного потока рабочей жидкостью на два или более потоков

Синхронизатор расходов, предназначенный для соединения двух и более потоков рабочей жидкостью в один поток

Синхронизатор расходов, в котором синхронизация расходов происходит вследствие дросселирования потоков

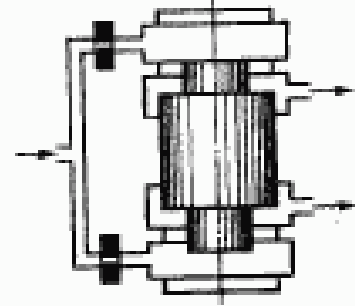
Термин

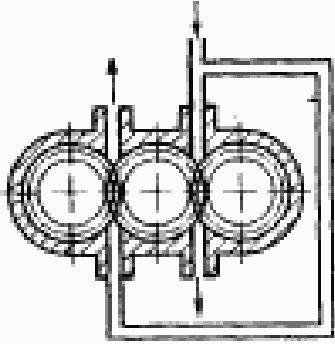
119. Регулятор расхода  
Ндп. Дроссель с регулятором

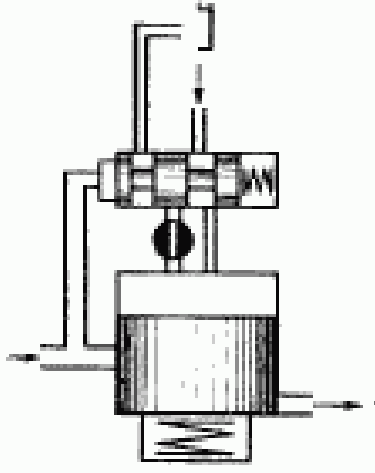
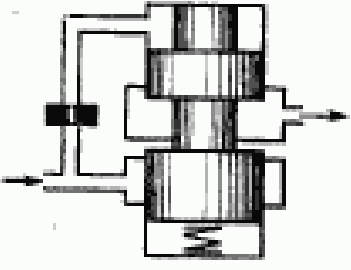
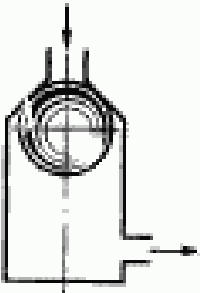
120. Делитель потока  
Ндп. Делительный клапан

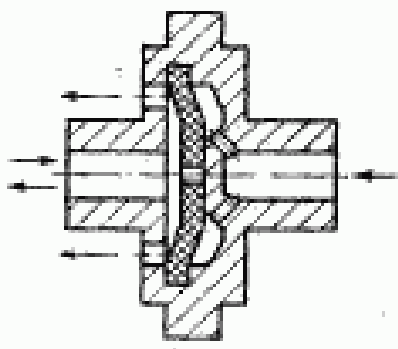
121. Сумматор потоков  
Ндп. Суммирующий клапан

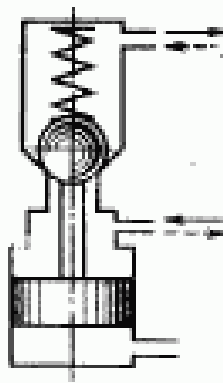
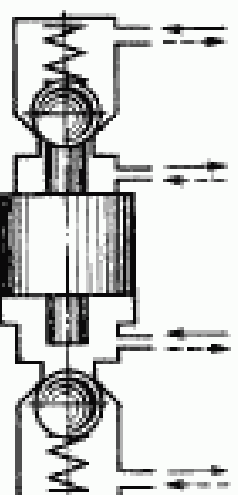
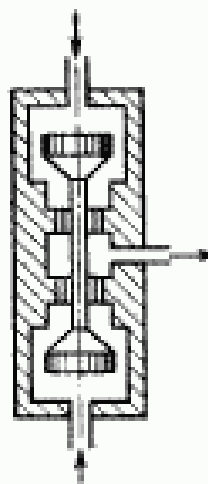
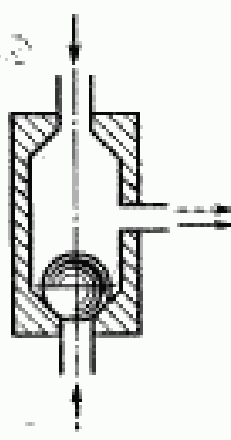
122. Дросселирующий синхронизатор расходов



Термин	Определение	Схема
<p>123. Объемный синхронизатор расходов</p>	<p>Синхронизатор расходов, в котором синхронизация расходов происходит вследствие дозирования потоков</p>	
<p>124. Направляющий гидрораспределитель (Направляющий пневмораспределитель) Гидрораспределитель (Пневмораспределитель) Над. Реверсивный золотник Золотник Кран Пневмокаран</p>	<p>Направляющий гидроаппарат (направляющий пневмоаппарат), предназначенный для управления пуском, остановкой и направлением потока рабочей среды в двух или более гидродлинах (пневмолиниях) в зависимости от наличия внешнего управляющего воздействия.</p> <p>Примечания:</p> <ol style="list-style-type: none"> <li>1. В зависимости от числа фиксированных позиций запорно-регулирующего элемента гидрораспределители (пневмораспределители) могут быть двухпозиционными, трехпозиционными и т. д.</li> <li>2. В зависимости от числа внешних гидродлин (пневмолиний), потоков в которых управляется распределителем, гидрораспределители (пневмораспределители) могут быть двухлинейными, трехлинейными и т. д.</li> </ol>	

Термин	Определение	Схема
<p>124а. Гидропилот (Пневмопилот)</p> <p>125. Гидроклапан (пневмоклапан) выдержки времени Над. Реле времени</p>	<p>Гидрораспределитель (пневмораспределитель) для управления другим гидроаппаратом (пневмоаппаратом)</p> <p>Направляющий гидроаппарат (направляющий пневмоаппарат), предназначенный для пуска или остановки потока рабочей среды через заданный промежуток времени после подачи управляющего сигнала</p>	
<p>126. Гидроклапан (пневмоклапан) последовательности</p>	<p>Направляющий гидроаппарат (направляющий пневмоаппарат), предназначенный для пуска потока рабочей среды при достижении в нем заданного значения давления</p>	
<p>127. Обратный гидроклапан (Обратный пневмоклапан)</p>	<p>Направляющий гидроаппарат (направляющий пневмоаппарат), предназначенный для пропускания рабочей среды только в одном направлении и запрещения в обратном направлении</p>	

Термин	Определение	Схема
<p>128. Гидрозамок (Пневмоклапан)            Над. Управляемый обратный гидроклапан (Управляемый обратный пневмоклапан)</p>	<p>Направляющий гидроаппарат (направляющий пневмоаппарат), предназначенный для пропускания потока рабочей среды в одном направлении и запирающий в обратном направлении при отсутствии направляющего воздействия, а при наличии управляющего воздействия — для пропускания в обоих направлениях</p>	
<p>129. Пневмоклапан быстрого выхлопа</p>	<p>Направляющий пневмоклапан, который соединяет две пневматические линии при наличии давления в одной из них, а при отсутствии давления соединяет вторую линию с атмосферой</p>	
<p>130. Логический гидроклапан (Логический пневмоклапан)</p>	<p>Направляющий гидроаппарат (направляющий пневмоаппарат), осуществляющий логическую функцию управления направлением потока путем пропускания рабочей среды в отвод в зависимости от наличия давления в подводах</p>	

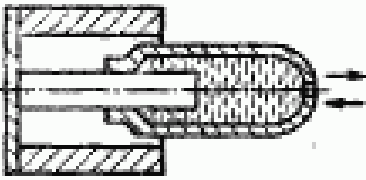
Термин	Определение	Схема
<p>131. Односторонний гидрозамок (Односторонний пневмозамок)</p>	<p>Гидрозамок (пневмозамок) с одним запорно-регулирующим элементом</p>	
<p>132. Двухсторонний гидрозамок (Двухсторонний пневмозамок)</p>	<p>Гидрозамок (пневмозамок) с двумя запорно-регулирующими элементами</p>	
<p>133. Гидроклапан (пневмоклапан) «И»</p>	<p>Логический гидроклапан (логический пневмоклапан), пропускающий поток рабочей среды только при наличии давления во всех подводах</p>	
<p>134. Гидроклапан (пневмоклапан) «ИЛИ»</p>	<p>Логический гидроклапан (логический пневмоклапан), пропускающий поток рабочей среды при наличии давления в одном из подводов с одновременным запитанием другого подвода</p>	

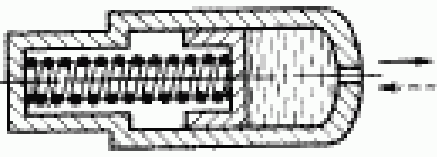
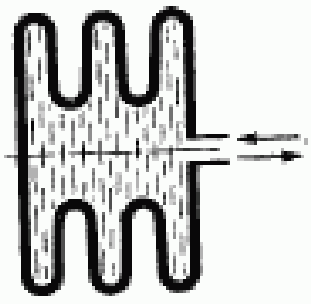



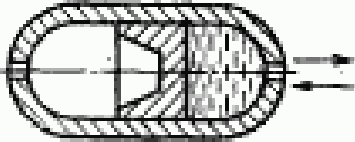
Термин	Определение	Схема
<p>135. Гидроочиститель (Пневмоочиститель)</p> <p>136. Маслораспылитель</p> <p>137. Пневмоглушитель</p> <p>138. Воздухоспускное устройство Ндл. <i>Вентус</i></p> <p>139. Санун</p> <p>140. Отделитель твердых частиц</p> <p>141. Влагодделитель</p>	<p align="center"><b>КОНДИЦИОНЕРЫ РАБОЧЕЙ СРЕДЫ</b></p> <p>Кондиционер рабочей жидкости (кондиционер рабочего газа), предназначенный для очистки рабочей среды от загрязняющих примесей</p> <p>Кондиционер рабочего газа, предназначенный для вынесения смазочно-го материала в поток рабочего газа</p> <p>Кондиционер рабочего газа, предназначенный для уменьшения шума, возникающего при выходе рабочего газа в атмосферу</p> <p>Кондиционер рабочей жидкости, предназначенный для выпуска воздуха из устройств для уменьшения содержания воздуха в рабочей жидкости</p> <p>Кондиционер рабочей жидкости, предназначенный для сообщения воздушной полости гидробака с окружающей средой и для очистки воздуха, поступающего в гидробак из окружающей среды</p> <p>Гидроочиститель (пневмоочиститель), предназначенный для отделения твердых загрязняющих примесей</p> <p>Пневмоочиститель, предназначенный для отделения влаги, находящейся в жидком или парообразном состоянии</p>	

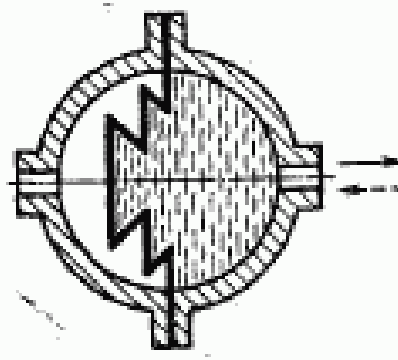
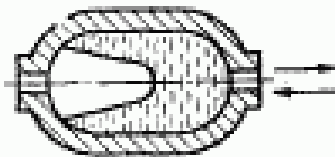
Термины	Определение
142. Фильтр-влажготделитель	Пневмоочиститель, предназначенный для отделения твердых загрязняющих примесей и влаги
143. Влазготделитель жидкой фазы	Влазготделитель, предназначенный для отделения влаги, находящейся в виде жидкости
144. Влазготделитель паровой фазы	Влазготделитель, предназначенный для отделения влаги, находящейся в виде пара
145. Комбинированный влазготделитель	Влазготделитель, который может очищать рабочий газ от влаги, находящейся как в жидком, так и в парообразном состоянии
146. Контактный влазготделитель	Влазготделитель жидкой фазы, в котором очистка рабочего газа происходит при его прохождении через щели, отверстия или поры фильтрующего элемента
147. Силовой влазготделитель	Влазготделитель жидкой фазы, в котором очистка рабочего газа происходит под воздействием каких-либо сил
148. Конденсирующий влазготделитель	Влазготделитель паровой фазы, в котором влага задерживается вследствие ее конденсации
149. Абсорбирующий влазготделитель	Влазготделитель паровой фазы, в котором влага задерживается веществами, вступающими в химическую реакцию с молекулами пара
150. Адсорбирующий влазготделитель	Влазготделитель паровой фазы, в котором влага задерживается при прохождении рабочего газа через пористые вещества, не вступающие в химическую реакцию с молекулами пара

Термин	Определение	Схема
151. Регулируемый масляный распылитель	<p>Маслораспылитель, который может менять расход смазочного материала при постоянном расходе рабочего газа</p>	
152. Нерегулируемый маслораспылитель	<p>Маслораспылитель, у которого при постоянном расходе рабочего газа расход смазочного материала постоянен</p>	
153. Эжекторный масляный распылитель	<p>Маслораспылитель, подающий смазочный материал в поток рабочего газа за счет разности давления в резервуаре и потоке рабочего газа</p>	
154. Капиллярный масляный распылитель	<p>Маслораспылитель, подающий смазочный материал в поток рабочего газа за счет перемещения смазочного материала по капиллярным каналам</p>	
155. Интерференционный пневмоглушитель	<p>Пневмоглушитель, в котором происходит затухание звуковых волн путем наложения их в противофазных фазах</p>	
156. Активный пневмоглушитель	<p>Пневмоглушитель, в котором происходит поглощение энергии звуковых волн с превращением ее в тепловую энергию</p>	
157. Реактивный пневмоглушитель	<p>Пневмоглушитель, в котором происходит отражение звуковых волн к их источнику</p>	

Термин	Определение	Схема
158. Гидробак	<p><b>Гидроемкость</b>, предназначенная для питания объемного гидропривода рабочей жидкостью.</p> <p>Примечание. Различаются гидробаки под атмосферным давлением и гидробаки под избыточным давлением</p>	
159. Гидроаккумулятор	<p><b>Гидроемкость</b>, предназначенная для аккумуляирования и возврата энергии рабочей жидкости, находящейся под давлением</p>	
160. Резерв	<p><b>Целемемкость</b>, которая полагается рабочим газом в процессе работы пневмопривода</p>	
161. Пневмоаккумулятор	<p><b>Пневмоемкость</b>, которая заполняется рабочим газом перед началом работы пневмопривода</p>	
162. Грузовой гидроаккумулятор	<p><b>Гидроаккумулятор</b>, в котором аккумулярование и возврат энергии происходят за счет изменения потенциальной энергии груза</p>	

Термин	Определение	Схема
<p>163. Пружинный гидроккумулятор</p>	<p>Гидроккумулятор, в котором аккумулярование и возврат энергии происходят за счет упругой деформации пружины</p>	
<p>164. Гидроккумулятор с упругим корпусом</p>	<p>Гидроккумулятор, в котором аккумулярование и возврат энергии происходят за счет упругой деформации корпуса</p>	

Термин	Определение	Схема
165. Пневмогидроаккумулятор	Гидроаккумулятор, в котором аккумулярование и возврат энергии происходят за счет сжатия и расширения газа	
166. Пневмогидроаккумулятор без разделителя	Пневмогидроаккумулятор, в котором рабочая жидкость находится в непосредственном контакте с газом	
167. Пневмогидроаккумулятор с разделителем	Пневмогидроаккумулятор, в котором рабочая жидкость отделена от газа разделителем	
168. Поршневой пневмогидроаккумулятор	Пневмогидроаккумулятор с разделителем рабочих сред в виде поршня	

Термины	Определение	Схема
<p>169. <b>Мембранный пневмогидроаккумулятор</b>                      Нап. <i>Дифрагматный пневмогидроаккумулятор</i></p>	<p>Пневмогидроаккумулятор с разделителем рабочих сред в виде мембраны или сиффона</p>	
<p>170. <b>Баллонный пневмогидроаккумулятор</b></p>	<p>Пневмогидроаккумулятор с разделителем рабочих сред в виде эластичного баллона</p>	

Термин	Определение	Схема
<p>171. Вдвигатель гидродинамический (Вдвигатель пневматический)</p>	<p><b>ГИДРОДИНАМИКА (ПНЕВМОДИНАМИКА)</b></p> <p>Гидродинамика (пневматическая), по которой рабочая среда движется к насосу (компрессору) из гидробака (атмосферы) — в гидродинамическом (пневматическом) потоке, либо от распределителя или непосредственно от объемного гидродвигателя (объемного пневмодвигателя) — в гидродинамическом (пневматическом) потоке.</p>	
<p>172. Напорная гидродинамика (Напорная пневматическая)</p>	<p>Гидродинамика (пневматическая), по которой рабочая среда под давлением движется от насоса (компрессора), гидродинамического (пневматического) магистрального (пневматического) или гидродинамического (пневматического) двигателя (объемному пневмодвигателю) в других гидродинамических (пневматических) устройствах.</p>	
<p>173. Сливная гидродинамика</p>	<p>Гидродинамика, по которой рабочая жидкость движется в гидробак от объемного гидродвигателя или гидродинамического (пневматического) двигателя.</p>	
<p>174. Выхлопная пневматическая</p>	<p>Пневматическая, по которой рабочий газ отводится в атмосферу от объемного пневмодвигателя или пневматического (пневматического) двигателя.</p>	
<p>175. Гидродинамика (пневматическая) управления</p>	<p>Гидродинамика (пневматическая), по которой рабочая среда, движется к гидродинамическим (пневматическим) устройствам для управления ими.</p>	



Термин	Определение	Схема
176. Дренажная гидро- линия	Гидролиния, по которой отводятся утечки рабочей жидкости	
177. Жесткая гидролиния (Жесткая пневмолиния)	Гидролиния (пневмолиния), состоя- щая из труб и каналов, либо только из труб или только каналов	
178. Гибкая гидролиния (Гибкая пневмолиния)	Гидролиния (пневмолиния), состоя- щая из рукавов	
179. Монтажная плита	Совокупность гидролиний (пневмо- линий), конструктивно выполненная в виде плиты и предназначенная для присоединения каналов стыково- го или модульного гидроустройства к другим гидро- (пневмоустройства) к другим гидро- устройствам (пневмоустройствам)	
180. Плита стыкового монтажа	Монтажная плита для присоеди- нения стыковых гидроустройств (сты- ковых пневмоустройств)	
181. Плита модульного монтажа	Монтажная плита для присоеди- нения модульных гидроустройств (мо- дульных пневмоустройств)	
182. Одноместная плита	Монтажная плита, на которой ус- таивляется одно гидроустройство (пневмоустройство)	
183. Многоместная плита	Монтажная плита, на которой ус- таивляются два или более гидро- устройств (пневмоустройств)	
184. Блок гидроаппаратов (Блок пневмоаппаратов)	<p><b>КОМБИНИРОВАННЫЕ ГИДРОУСТРОЙСТВА (КОМБИНИРОВАННЫЕ ПНЕВМОУСТРОЙСТВА)</b></p> <p>Совокупность гидроаппаратов (пневмоаппаратов), конструктивно оформленная в одно целое</p>	

Схема

Определение

Термин

185. Гидропанель  
(Пневмопанель)

Совокупность гидроаппаратов (пневмоаппаратов), конструктивно оформленная на плите в одно целое. **Примечание.** В гидропанель (пневмопанель) могут дополнительно входить кондиционеры рабочей жидкости (кондиционеры рабочей газоза), контрольные и измерительные устройства.

По ГОСТ 17398—72

По ГОСТ 17398—72

**Примечание.** В состав насосной установки может входить гидробак

Совокупность насосной установки с гидроаккумулятором, конструктивно сформированная в одно целое

Совокупность насосной установки с гидроаппаратами, управляющими движением выходных звеньев объемных гидродвигателей

Совокупность гидроаппаратов (пневмоаппаратов), предназначенных для преобразования и усиления мощности управляющего сигнала в мощность потока рабочей среды и изменения его направления в соответствии с управляющим сигналом

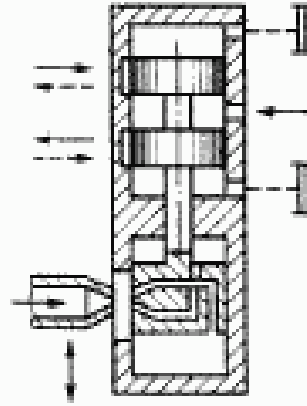
186. Насосный агрегат

187. Насосная установка

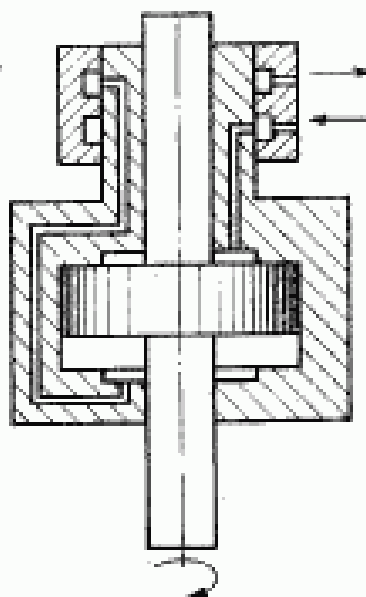
188. Насосно-аккумуляторная станция

188а. Станция гидропривода

189. Гидроусилитель  
(Пневмоусилитель)



Схема



Определение

Часть насосного гидривода, предназначенная для передачи движения от приводящего двигателя к звеньям машины

Объемная гидропередача, состоящая из гидроустройства, конструктивно оформленного в одно целое

Объемная гидропередача, состоящая из раздельных гидроустройств

Совокупность гидроцилиндра (пневмоцилиндра) с устройством, обеспечивающим подвод и отвод рабочей среды при вращении гидроцилиндра (пневмоцилиндра) вокруг своей оси

Термины

190. Объемная гидропередача
- Ндп. Объемная гидротрассмиссия
191. Гидропередача раздельного исполнения
192. Гидропередача раздельного исполнения
193. Вращающийся гидроцилиндр (Вращающийся пневмоцилиндр)

## АЛФАВИТНЫЙ УКАЗАТЕЛЬ ТЕРМИНОВ

Агрегат насосный	186
Блок гидроаппаратов	184
Блок пневмоаппаратов	184
<i>Вантуз</i>	138
Влагоотделитель	141
Влагоотделитель абсорбирующий	149
Влагоотделитель адсорбирующий	150
Влагоотделитель жидкой фазы	143
Влагоотделитель комбинированный	145
Влагоотделитель конденсирующий	148
Влагоотделитель контактный	146
Влагоотделитель паровой фазы	144
Влагоотделитель силовой	147
Гидроаккумулятор	159
Гидроаккумулятор грузовой	162
Гидроаккумулятор пружинный	163
Гидроаккумулятор с упругим корпусом	164
Гидроаппарат	7
Гидроаппарат золотниковый	97
Гидроаппарат клапанный	99
Гидроаппарат крановый	98
<i>Гидроаппарат контрольно-регулирующий</i>	104
Гидроаппарат направляющий	105
Гидроаппарат настраиваемый	101
Гидроаппарат неклапанного действия	103
<i>Гидроаппарат распределительный</i>	105
Гидроаппарат регулируемый	100
Гидроаппарат регулирующий	104
Гидроаппарат управления расходом	109
Гидробак	158
Гидроштытеснитель	41
Гидродвигатель объемный	38
Гидродвигатель поворотный	43
Гидродвигатель поворотный мембранный	61
Гидродвигатель поворотный поршневой	60
Гидродвигатель поворотный шибберный	59
Гидродрессель	118
Гидроемкость	9
Гидрозамок	128
Гидрозамок двухсторонний	132
Гидрозамок односторонний	131
<i>Гидроквадрант</i>	43
Гидроклапан	102
<i>Гидроклапан обратный управляемый</i>	128
Гидроклапан выдержки времени	125
Гидроклапан давления	108
Гидроклапан «И»	133
Гидроклапан «ИЛИ»	134
Гидроклапан логический	130
Гидроклапан напорный	111
Гидроклапан непрямого действия	107
Гидроклапан обратный	127
Гидроклапан переливной	116
Гидроклапан последовательности	126
Гидроклапан предохранительный	115
Гидроклапан прямого действия	106

Гидроклапан разности давлений	113
Гидроклапан редуционный	112
Гидроклапан соотношения давлений	114
Гидролиния	10
Гидролиния всасывающая	171
Гидролиния гибкая	178
Гидролиния дренажная	176
Гидролиния жесткая	177
Гидролиния напорная	172
Гидролиния сливная	173
Гидролиния управления	175
<i>Гидромагистраль</i>	10
Гидромашина объемная	6
Гидромотор	44
Гидромотор аксиально-поршневой	85
Гидромотор безроторный	66
Гидромотор винтовой	77
Гидромотор героторный	82
Гидромотор колесный	76
Гидромотор кривошипный	90
Гидромотор кулачковый	91
<i>Гидромотор лопастной</i>	78
Гидромотор многократного действия	69
Гидромотор многорядный	65
<i>Гидромотор неполноповоротный</i>	43
Гидромотор неререверсивный	63
Гидромотор нерегулируемый	71
Гидромотор однократного действия	68
Гидромотор однорядный	64
Гидромотор пластинчатый	83
Гидромотор поршневой	79
Гидромотор радиально-поршневой	86
Гидромотор реверсивный	62
Гидромотор регулируемый	70
Гидромотор роторный	67
Гидромотор с внешним кулачком	93
Гидромотор с внутренним кулачком	94
Гидромотор с золотниковым распределением	73
Гидромотор с клапанным распределением	72
Гидромотор с крановым распределением	74
Гидромотор с наклонным блоком	87
Гидромотор с наклонным диском	88
Гидромотор с профильным диском	89
Гидромотор фигурношиберный	84
Гидромотор шестеренный	75
Гидромотор шестеренный с внешним зацеплением	80
Гидромотор шестеренный с внутренним зацеплением	81
Гидромоторшиберный	78
Гидромотор эксцентриковый	92
Гидроочиститель	135
Гидропанель	183
Гидропередача нераздельного исполнения	191
<i>Гидропередача объемная</i>	1
Гидропередача объемная	190
Гидропередача раздельного исполнения	192
Гидропилот	124а
Гидропреобразователь	40
Гидропреобразователь вращательный	96

Гидропреобразователь поступательный	95
Гидропривод	1
Гидропривод аккумуляторный	18
Гидропривод без управления	23
Гидропривод вращательного движения	22
Гидропривод магистральный	19
Гидропривод насосный	17
Гидропривод объемный	1
Гидропривод поворотного движения	21
Гидропривод поступательного движения	20
Гидропривод программный	28
Гидропривод с автоматическим управлением	26
Гидропривод с дроссельным управлением	30
Гидропривод с замкнутым потоком	36
Гидропривод с машинно-дроссельным управлением	32
Гидропривод с машинным управлением	31
Гидропривод следящий	29
Гидропривод с разомкнутым потоком	35
Гидропривод с ручным управлением	25
Гидропривод стабилизирующий	27
Гидропривод с управлением	24
Гидропривод с управлением приводящим двигателем	33
Гидрораспределитель	124
Гидрораспределитель направляющий	124
Гидрораспределитель дросселирующий	110
Гидросистема	5
<i>Гидротрансмиссия объемная</i>	190
Гидроусилитель	189
Гидроустройство	2
Гидроустройство швортное	16
Гидроустройство вставное	15
Гидроустройство встраиваемое	14
Гидроустройство модульное	13
Гидроустройство стыковое	12
Гидроустройство трубного присоединения	11
Гидроустройство управляемое	3
Гидроустройство неуправляемое	4
Гидроцилиндр	42
Гидроцилиндр без торможения	56
Гидроцилиндр вращающийся	193
Гидроцилиндр двухпозиционный	47
Гидроцилиндр двухстороннего действия	46
Гидроцилиндр мембранный	51
Гидроцилиндр многопозиционный	48
<i>Гидроцилиндр моментный</i>	43
Гидроцилиндр одностороннего действия	45
Гидроцилиндр одноступенчатый	53
Гидроцилиндр плунжерный	50
Гидроцилиндр поршневой	49
Гидроцилиндр с двухсторонним штоком	58
<i>Гидроцилиндр силовой</i>	42
Гидроцилиндр сильфонный	52
Гидроцилиндр с односторонним штоком	57
Гидроцилиндр с торможением	55
Гидроцилиндр телескопический	54
Золотник	124
Делитель потока	120

<i>Дроссель с регулятором</i>	119
Кондиционер рабочего газа	8
<i>Клапан делительный</i>	120
Кондиционер рабочей жидкости	8
Кран	124
Маслораспылитель	136
Маслораспылитель капиллярный	154
Маслораспылитель нерегулируемый	152
Маслораспылитель регулируемый	151
Маслораспылитель эжекторный	153
Насос-мотор	39
Насос объемный	37
Отделитель твердых частиц	140
Плита многоместная	183
Плита модульного монтажа	181
Плита монтажная	179
Плита одноместная	182
Плита стыкового монтажа	180
Пневмоаккумулятор	161
Пневмоаппарат	7
Пневмоаппарат золотниковый	97
Пневмоаппарат клапанный	99
Пневмоаппарат крановый	98
<i>Пневмоаппарат контрольно-регулирующий</i>	104
Пневмоаппарат направляющий	105
Пневмоаппарат настраиваемый	101
Пневмоаппарат неклапанного действия	103
<i>Пневмоаппарат распределительный</i>	105
Пневмоаппарат регулируемый	100
Пневмоаппарат регулирующий	104
Пневмоаппарат управления расходом	109
Пневмовытеснитель	41
Пневмогидроаккумулятор	165
Пневмогидроаккумулятор балонный	170
Пневмогидроаккумулятор без разделителя	166
<i>Пневмогидроаккумулятор диафрагменный</i>	169
Пневмогидроаккумулятор мембранный	169
Пневмогидроаккумулятор поршневой	168
Пневмогидроаккумулятор с разделителем	167
Пневмогидровытеснитель	41
Пневмогидропреобразователь вращательный	96
Пневмогидропреобразователь поступательный	95
Пневмоглушитель	137
Пневмоглушитель активный	156
Пневмоглушитель интерференционный	155
Пневмоглушитель реактивный	157
Пневмодвигатель объемный	38
Пневмодвигатель поворотный	43
Пневмодвигатель поворотный мембранный	61
Пневмодвигатель поворотный поршневой	60
Пневмодвигатель поворотный шибберный	59
Пневмодроссель	118
Пневмоемкость	9
Пневмозамок	128
Пневмозамок двухсторонний	132
Пневмозамок односторонний	131
<i>Пневмоквадрант</i>	43

Пневмоклапан	102
<i>Пневмоклапан</i>	124
Пневмоклапан быстрого выхлопа	129
Пневмоклапан выдержки времени	125
Пневмоклапан давления	108
Пневмоклапан «И»	133
Пневмоклапан «ИЛИ»	134
Пневмоклапан логический	130
Пневмоклапан напорный	111
Пневмоклапан непрямого действия	107
Пневмоклапан обратный	127
<i>Пневмоклапан обратный управляемый</i>	128
Пневмоклапан последовательности	126
Пневмоклапан предохранительный	115
Пневмоклапан прямого действия	106
Пневмоклапан разности давлений	113
Пневмоклапан редуционный	112
Пневмоклапан соотношения давлений	114
Пневмолиния	10
Пневмолиния всасывающая	171
Пневмолиния выхлопная	174
Пневмолиния гибкая	178
Пневмолиния жесткая	177
Пневмолиния напорная	172
Пневмолиния управления	175
<i>Пневмомангистраль</i>	10
Пневмомашинна объемная	6
Пневмомотор	44
Пневмомотор аксиально-поршневой	85
Пневмомотор безроторный	66
Пневмомотор винтовой	77
Пневмомотор героторный	82
Пневмомотор коловратный	76
Пневмомотор кривошипный	90
Пневмомотор кулачковый	91
Пневмомотор многократного действия	69
Пневмомотор многорядный	65
<i>Пневмомотор неполноповоротный</i>	43
Пневмомотор неререверсивный	63
Пневмомотор нерегулируемый	71
Пневмомотор однократного действия	68
Пневмомотор однорядный	64
Пневмомотор пластинчатый	83
Пневмомотор поршневой	79
Пневмомотор радиально-поршневой	86
Пневмомотор реверсивный	62
Пневмомотор регулируемый	70
Пневмомотор роторный	67
Пневмомотор с внешним кулачком	93
Пневмомотор с внутренним кулачком	94
Пневмомотор с золотниковым распределением	73
Пневмомотор с клапанным распределением	72
Пневмомотор с крановым распределением	74
<i>Пневмомотор лопастной</i>	78
Пневмомотор с наклонным блоком	87
Пневмомотор с наклонным диском	88
Пневмомотор с профильным диском	89



Пневмомотор фигурношиберный	84
Пневмомотор шестеренный	75
Пневмомотор шестеренный с внешним зацеплением	80
Пневмомотор шестеренный с внутренним зацеплением	81
Пневмомотор шиберный	78
Пневмомотор эксцентриковый	92
Пневмоочиститель	135
Пневмопанель	185
Пневмопилот	124а
Пневмопреобразователь	40
Пневмопривод	1
Пневмопривод аккумуляторный	18
Пневмопривод без управления	23
Пневмопривод вращательного движения	22
Пневмопривод компрессорный	17
Пневмопривод магистральный	19
Пневмопривод поворотного движения	21
Пневмопривод поступательного движения	20
Пневмопривод программный	28
Пневмопривод с автоматическим управлением	26
Пневмопривод с дроссельным управлением	30
Пневмопривод с замкнутым потоком	36
Пневмопривод следящий	29
Пневмопривод с разомкнутым потоком	35
Пневмопривод с ручным управлением	25
Пневмопривод стабилизирующий	27
Пневмопривод с управлением	24
Пневмопривод с управлением противодавлением	34
Пневмораспределитель	124
Пневмораспределитель направляющий	124
Пневмораспределитель дросселирующий	110
Пневмосистема	6
Пневоусилитель	189
Пневоустройство	2
Пневоустройство ввертное	16
Пневоустройство вставное	15
Пневоустройство встраиваемое	14
Пневоустройство модульное	13
Пневоустройство стыковое	12
Пневоустройство трубного присоединения	11
Пневоустройство управляемое	3
Пневоустройство неуправляемое	4
Пневоцилиндр	42
Пневоцилиндр без торможения	56
Пневоцилиндр вращающийся	193
Пневоцилиндр двухпозиционный	47
Пневоцилиндр двухстороннего действия	46
Пневоцилиндр мембранный	51
Пневоцилиндр многопозиционный	48
Пневоцилиндр одностороннего действия	45
Пневоцилиндр одноступенчатый	53
Пневоцилиндр плунжерный	50
Пневоцилиндр поршневой	49
Пневоцилиндр с двухсторонним штоком	58
Пневоцилиндр моментный	43
Пневоцилиндр силовой	42
Пневоцилиндр сильфонный	52

Пневмоцилиндр с односторонним штоком	57
Пневмоцилиндр с торможением	55
Пневмоцилиндр телескопический	54
Привод гидростатический	1
Регулятор расхода	119
Регулятор давления	112
Ресивер	160
Редуктор давления	112
Сапун	139
Сервоклапан	107
Синхронизатор расходов	117
Синхронизатор расходов дросселирующий	122
Синхронизатор расходов объемный	123
Следящий золотник	110
Станция гидропривода	188а
Станция насосно-аккумуляторная	188
Сумматор потоков	121
Суммирующий клапан	121
Установка насосная	187
Устройство воздушоспускное	138
Устройство управления	7
Фильтр-влагоотделитель	142

**ПРИЛОЖЕНИЕ I**  
*Справочное*

### ТЕРМИНЫ ОБЩЕМАШИНОСТРОИТЕЛЬНОГО ПРИМЕНЕНИЯ

Термин	Определение
1—13. (Исключены, Изм. № 1).	
14. Теплообменник	Теплообменный аппарат, предназначенный для регенерации тепла жидкой и газообразной сред
15. Нагреватель	Теплообменник, предназначенный для нагрева рабочей среды
16. Охладитель	Теплообменник, предназначенный для охлаждения рабочей среды
17. Трубопроводное соединение	Часть гидролинии (пневмолинии), предназначенная для соединения труб и рукавов с другими гидроустройствами (пневмоустройствами) и между собой
18. Резьбовое соединение	Трубопроводное соединение, осуществляемое резьбой
19. Фланцевое соединение	Трубопроводное соединение, осуществляемое фланцами
20. Быстроразъемное соединение	Трубопроводное соединение, осуществляемое разъемным замком
21. Вращающееся соединение	Трубопроводное соединение, допускающее относительное вращение соединяемых гидроустройств (пневмоустройств)

Термины	Определение
22. Поворотное соединение	Трубопроводное соединение, допускающее относительный поворот соединяемых гидроустройств (пнеумоустройств) на ограниченный угол
23. Телескопическое соединение	Трубопроводное соединение, допускающее относительное возвратно-поступательное движение, а также относительный поворот соединяемых гидроустройств (пнеумоустройств)
24. Реле давления	Гидроустройство (пнеумоустройство), предназначенное для подачи сигнала при достижении заданного значения давления рабочей среды

**ПРИЛОЖЕНИЕ 2**  
**Справочное**

**ПРАВИЛА**

**ОБРАЗОВАНИЯ СОСТАВНЫХ ТЕРМИНОВ И КРАТКИХ ФОРМ ТЕРМИНОВ**

1. В случаях, исключающих возможность неправильного толкования терминов, допускается опускать часть термина «гидро» («пневмо»). Например, вместо «гидродроссель» — «дроссель», вместо «пневмоклапан» — «клапан» и т. д.

2. Допускается вместо части термина «гидро» («пневмо») применять прилагательные «гидравлический (пневматический)». Например, вместо «гидроклапаны и гидрораспределители» — «гидравлические клапаны и распределители».

3. Для характеристики объемного гидропривода (пневмопривода) и его устройств по различным признакам разрешается применять комбинации терминов, установленных в настоящем стандарте. Например, «насосный гидропривод поступательного движения с дроссельным управлением и разомкнутым потоком», «поршневой пневмоцилиндр двухстороннего действия с односторонним штоком и с торможением», «регулируемый роторный аксиально-поршневой гидромотор с наклонным блоком», клапанно-золотниковый распределитель.

(Измененная редакция, Изм. № 2).

4. Термины комбинированных устройств объемного гидропривода (пневмопривода) могут быть составлены с помощью терминов для отдельных устройств, входящих в эти комбинации. Например, «дроссель с обратным клапаном», «гидроцилиндр с двухсторонним гидрозамком».

5. Термины конкретных устройств или совокупностей устройств объемного гидропривода (пневмопривода), предназначенных для определенной машины или выполняющих определенную функцию, могут содержать дополнительные термины-элементы, отражающие область их применения или назначения. Например, «дренажный гидробак», «гидроцилиндр подъема траверсы», «гидрораспределитель включения манометра», «станция гидропривода пресса»;

(Измененная редакция, Изм. № 2).

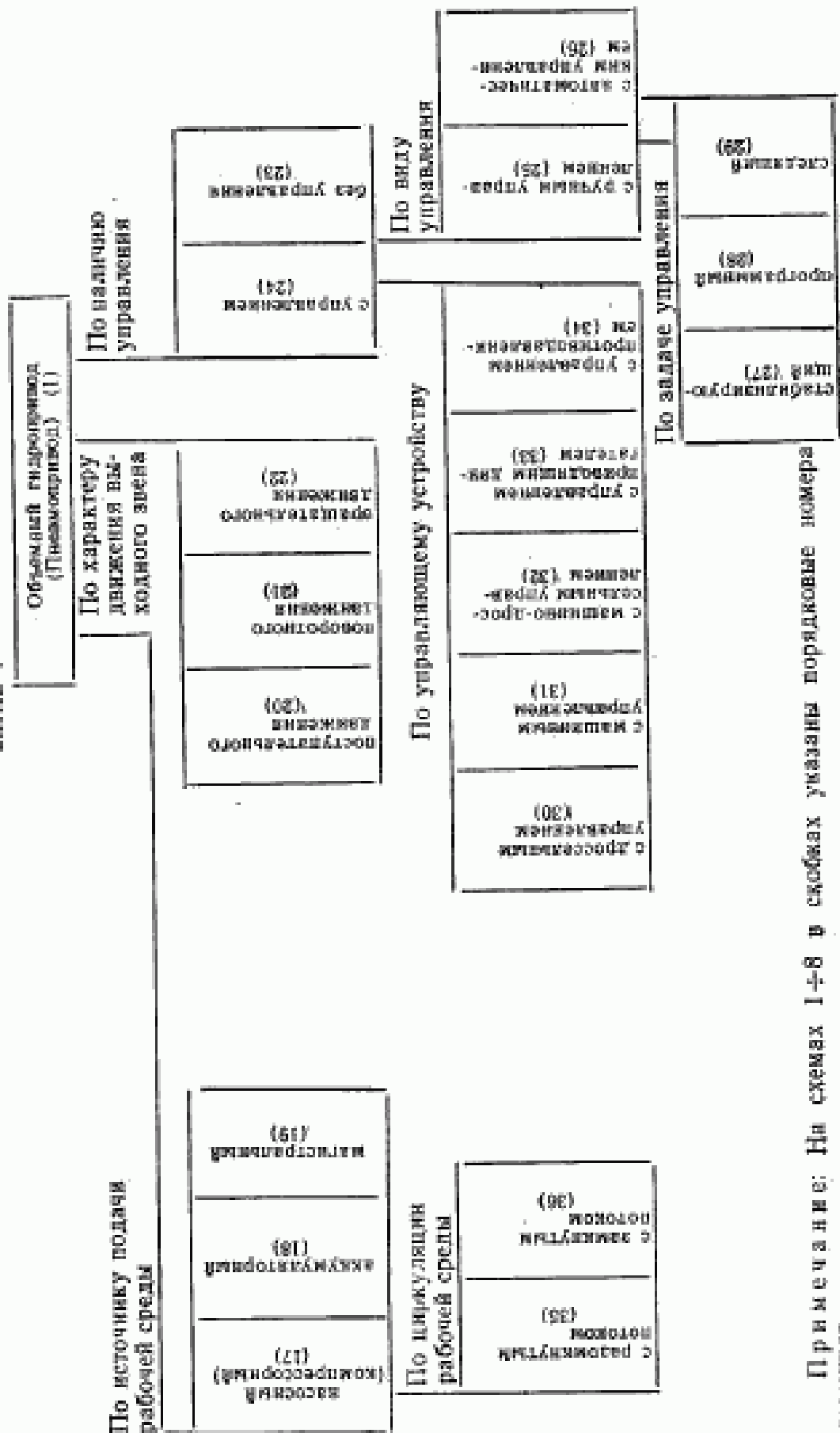
6. Многофункциональное гидроустройство (пневмоустройство) может быть названо по родовому признаку, общему для функций этого устройства (например «гидроклапан давления»), или по одной из функций устройства (например «гидроклапан разности давлений» или «гидроклапан последовательности», или «напорный гидроклапан»).

(Введен дополнительно, Изм. № 2).

**ПРИЛОЖЕНИЕ 3**  
Справочное

**СХЕМЫ КЛАССИФИКАЦИИ ОБОРУДОВАНИЯ ОБЪЕМНОГО ГИДРОПРИВОДА И ПНЕВМОПРИВОДА**

Схема 1



Примечание: На схемах 1-8 в скобках указаны порядковые номера терминов.

Схема 2

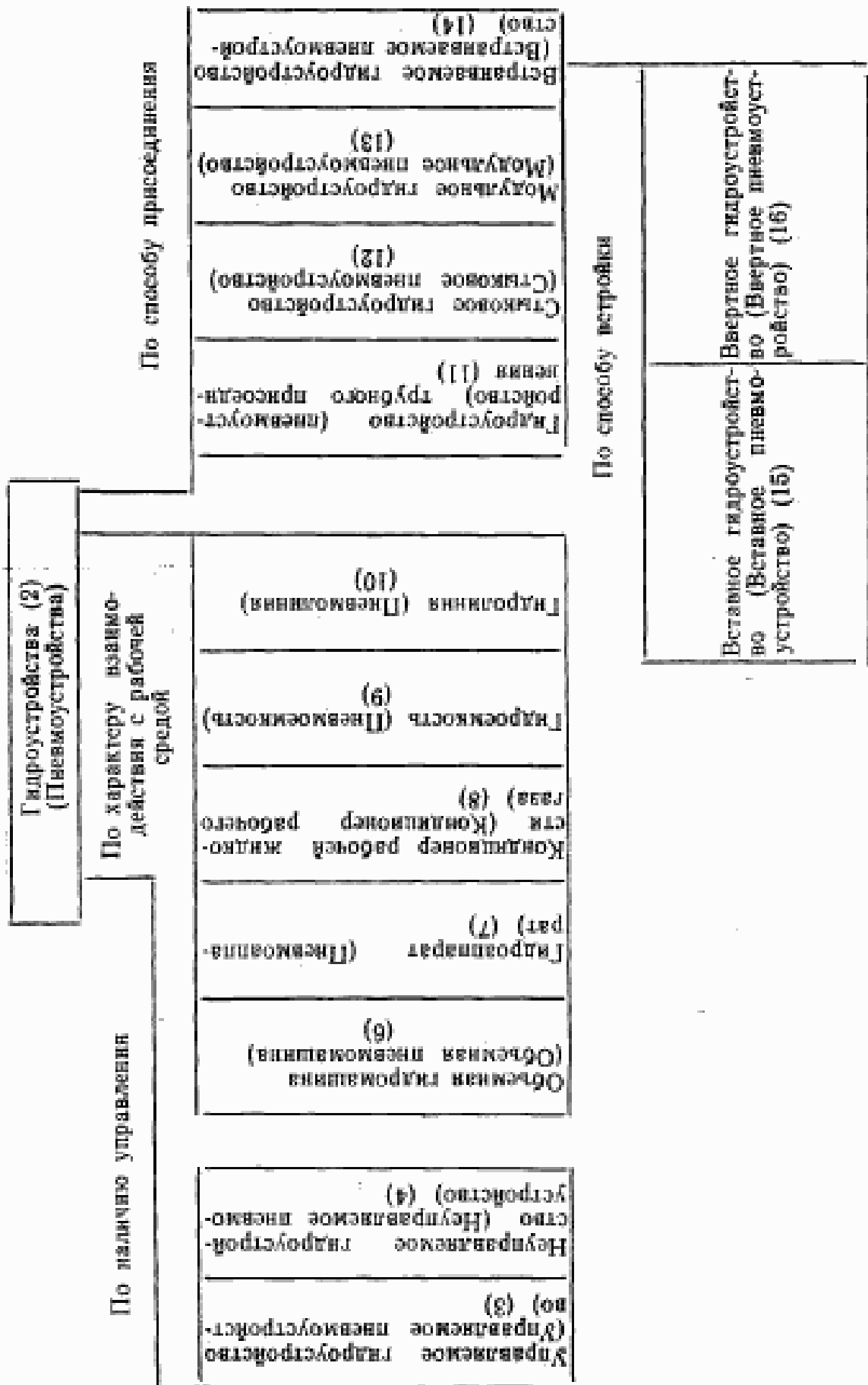


Схема 3

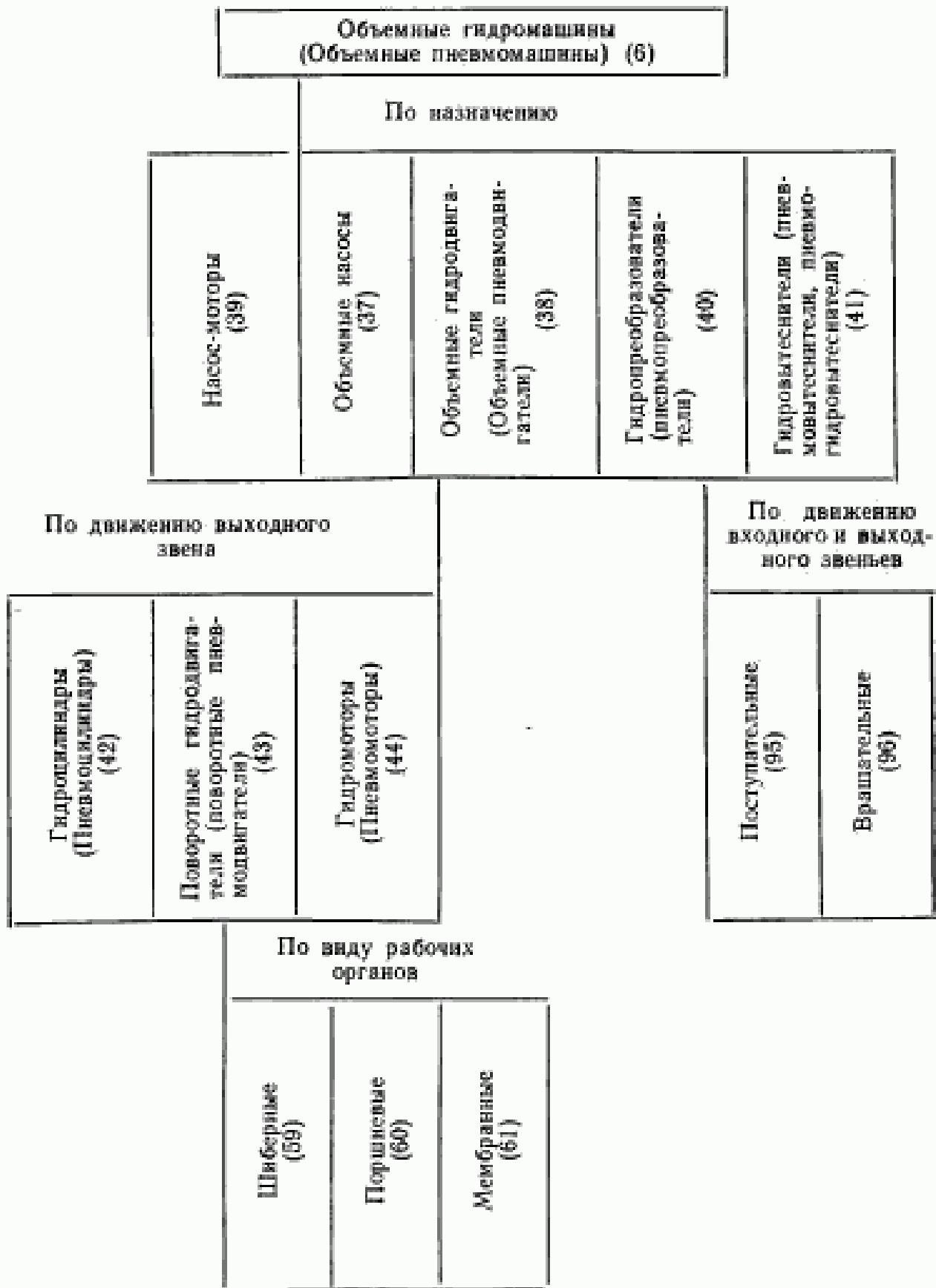


Схема 4

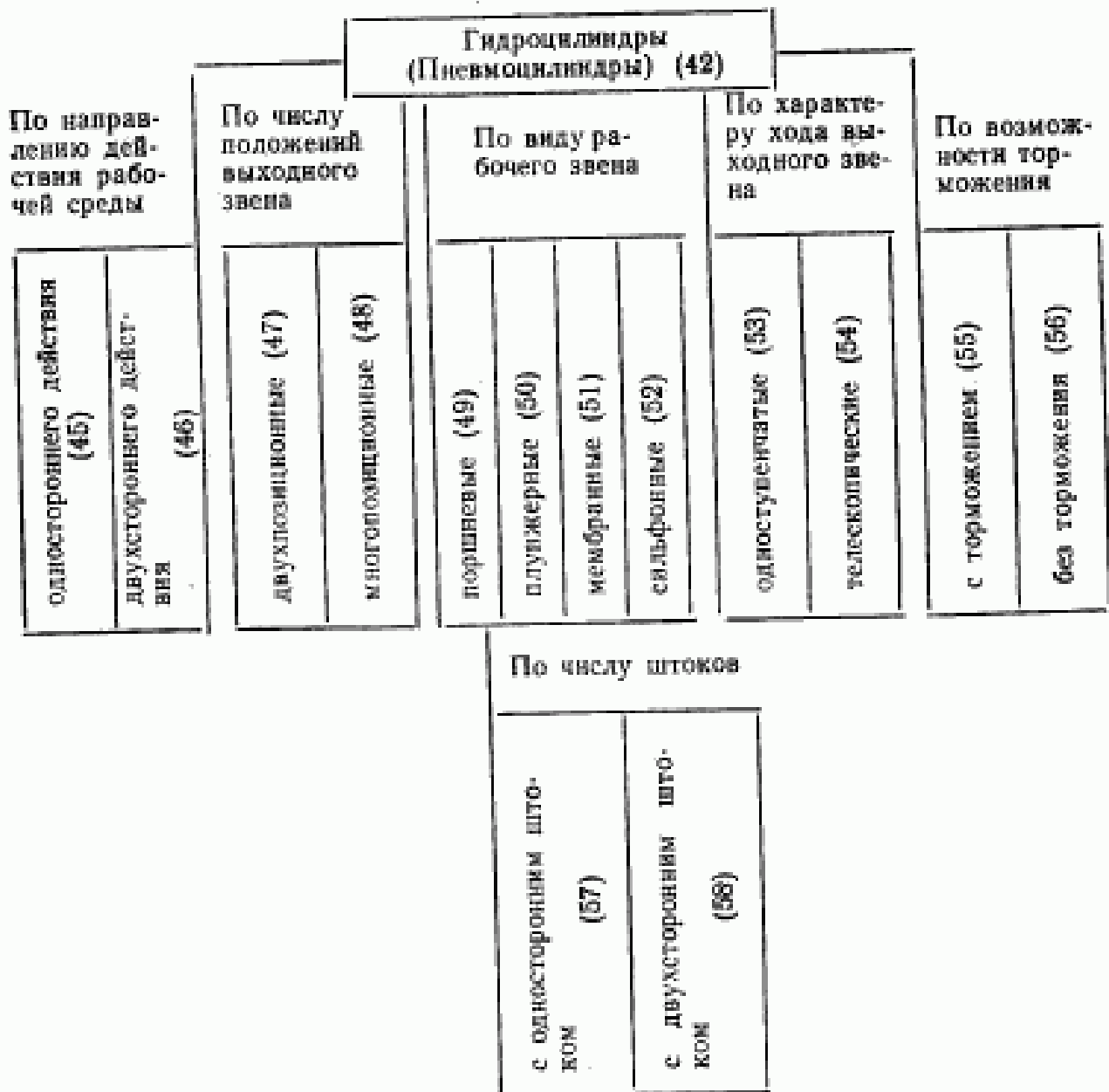




Схема 5

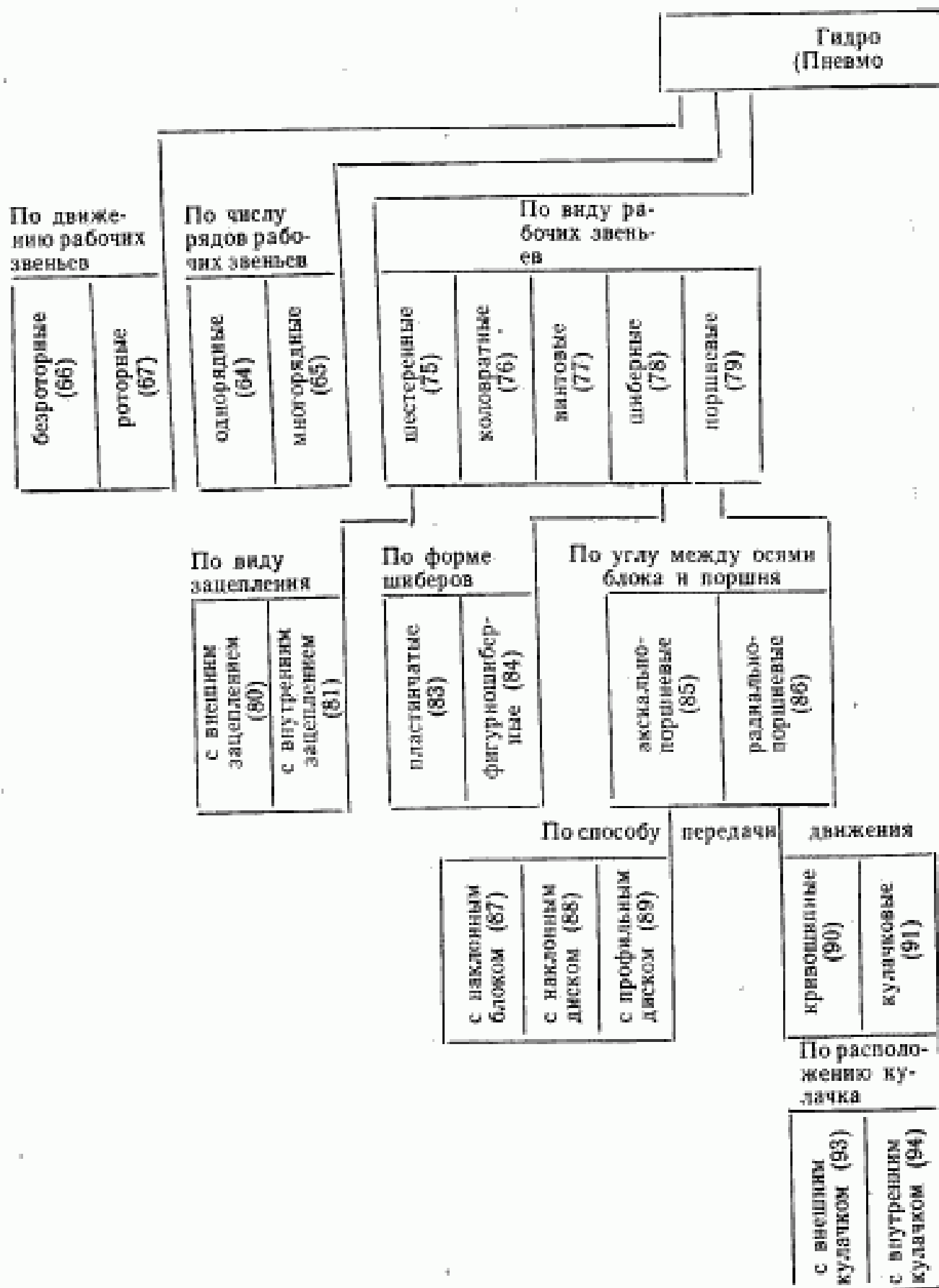
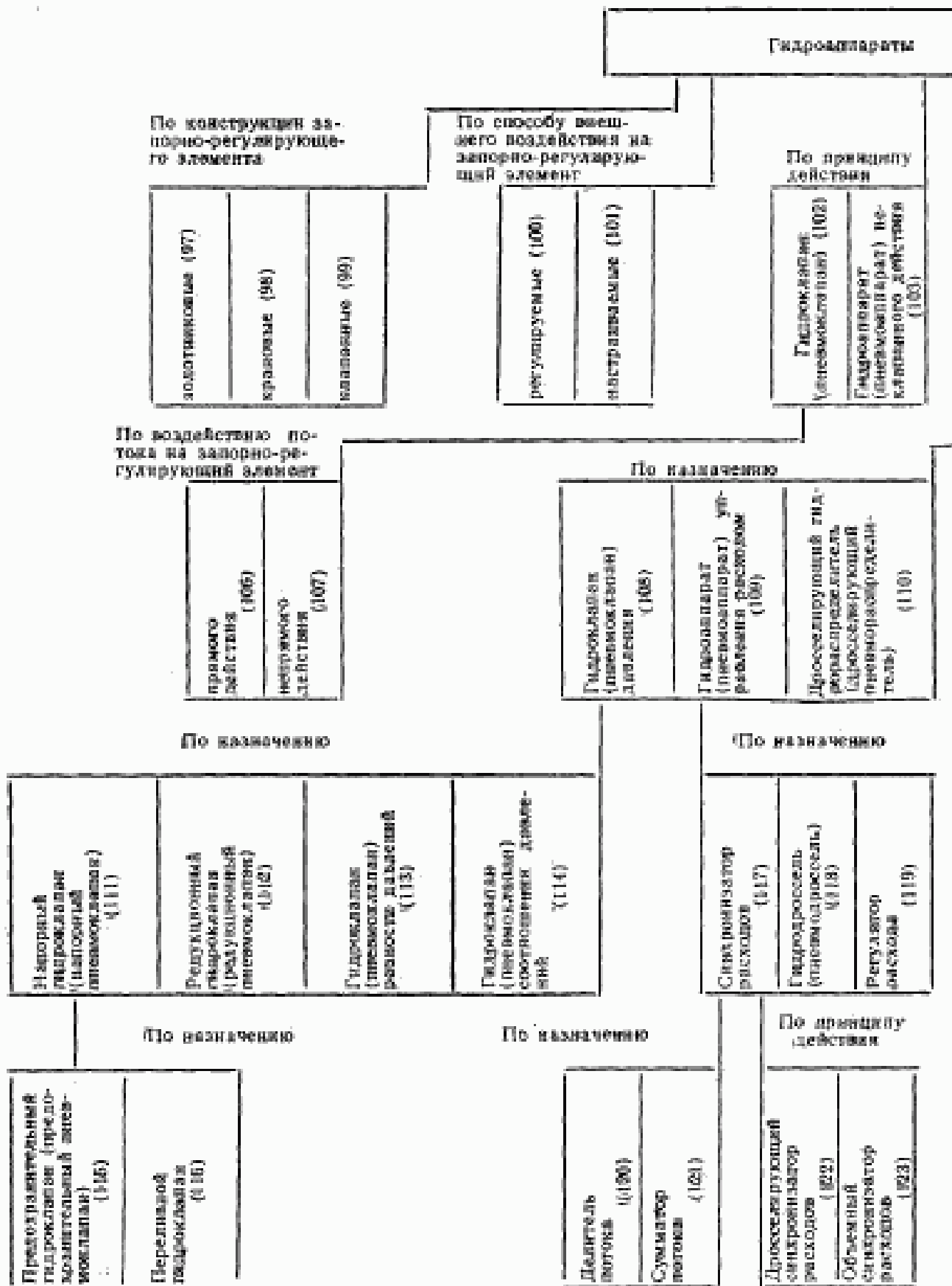




Схема 6



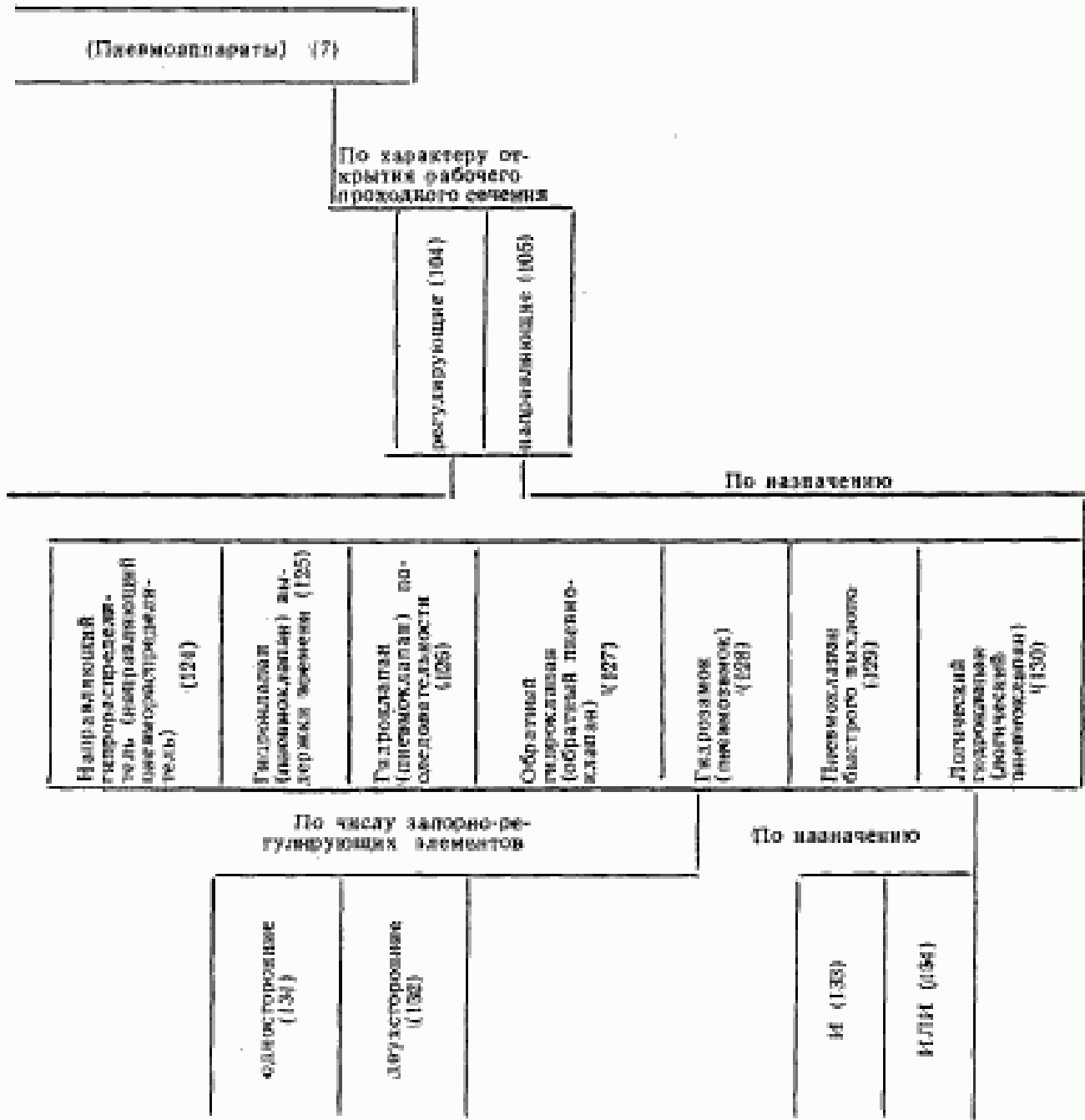
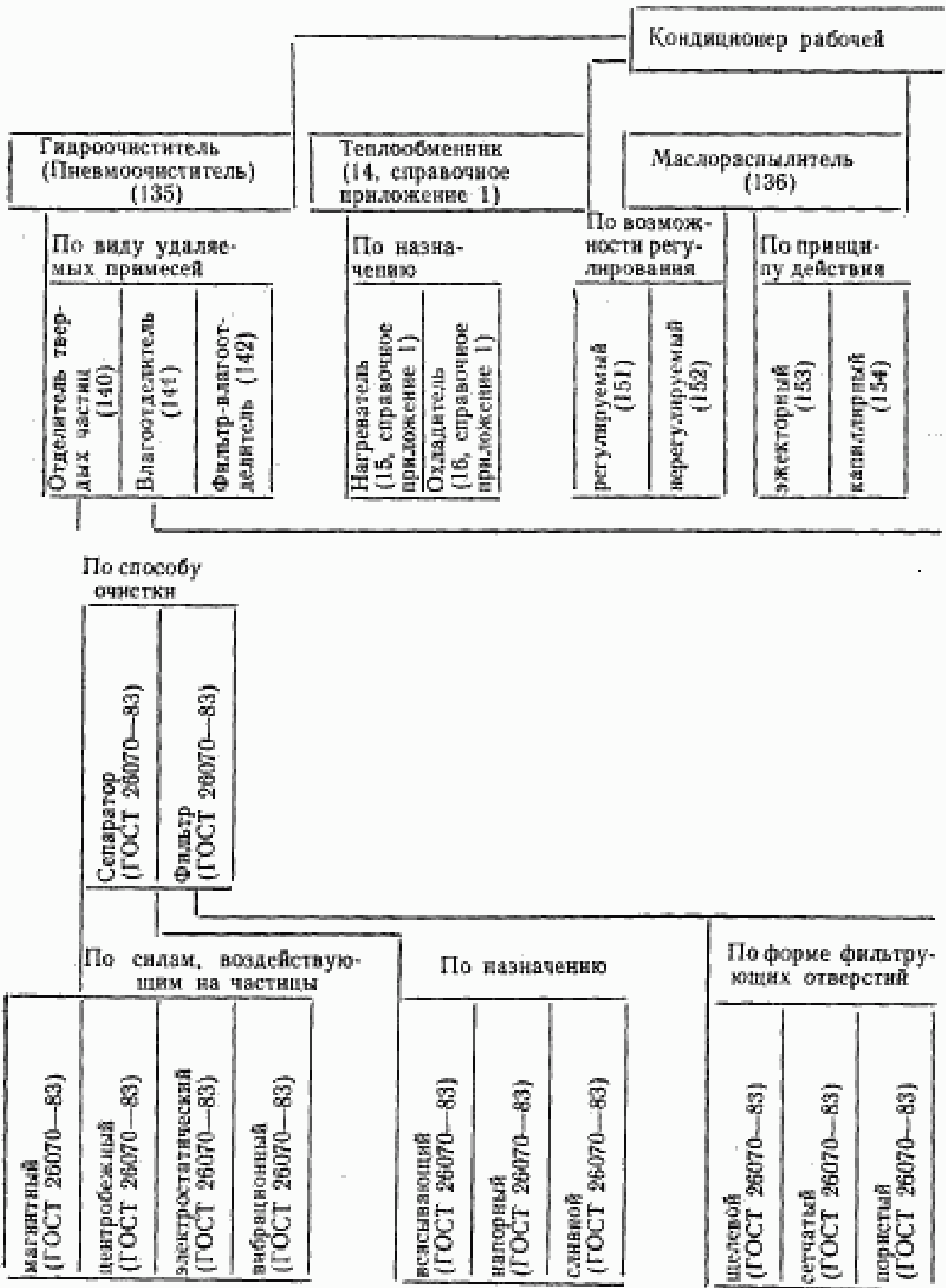


Схема 7



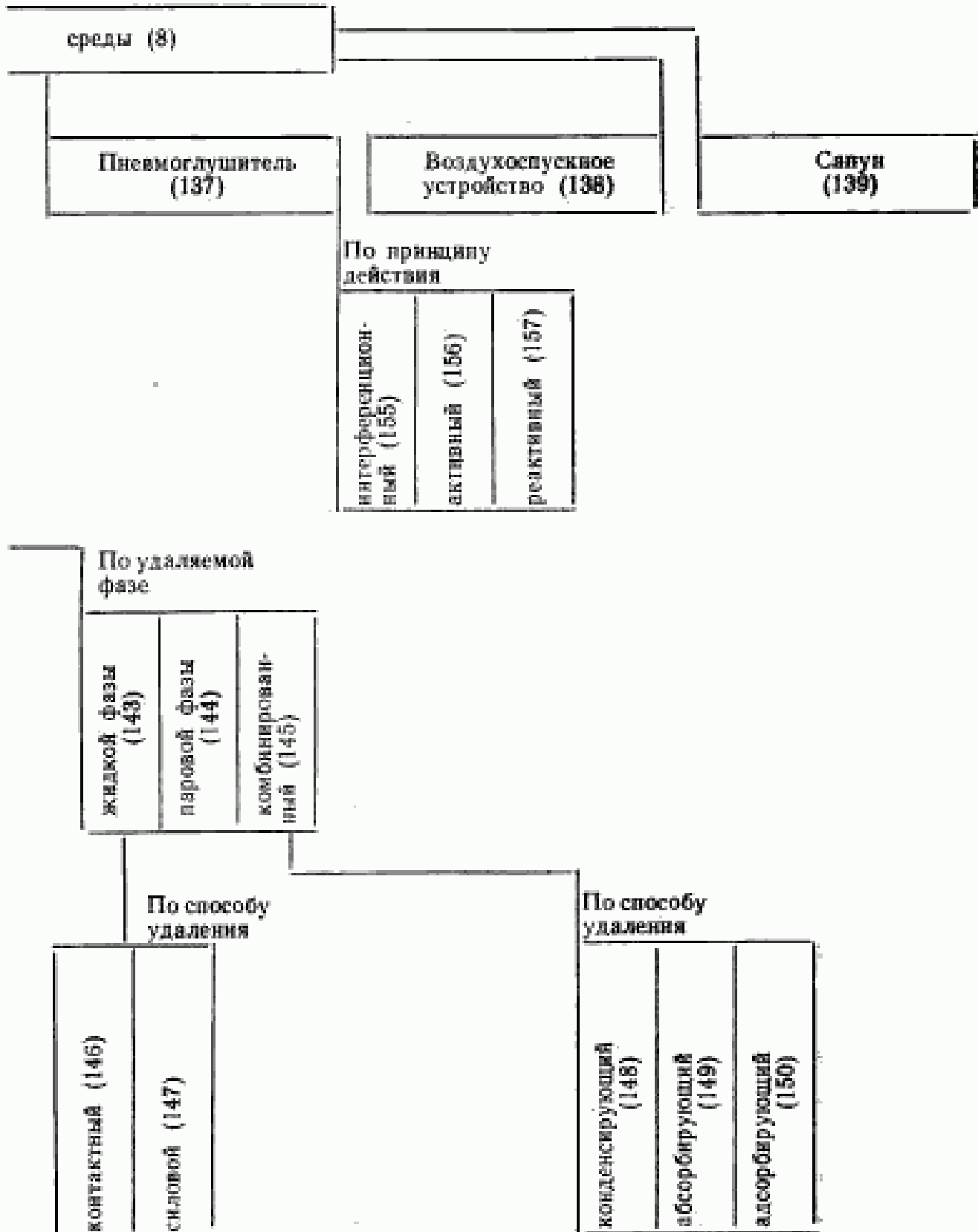
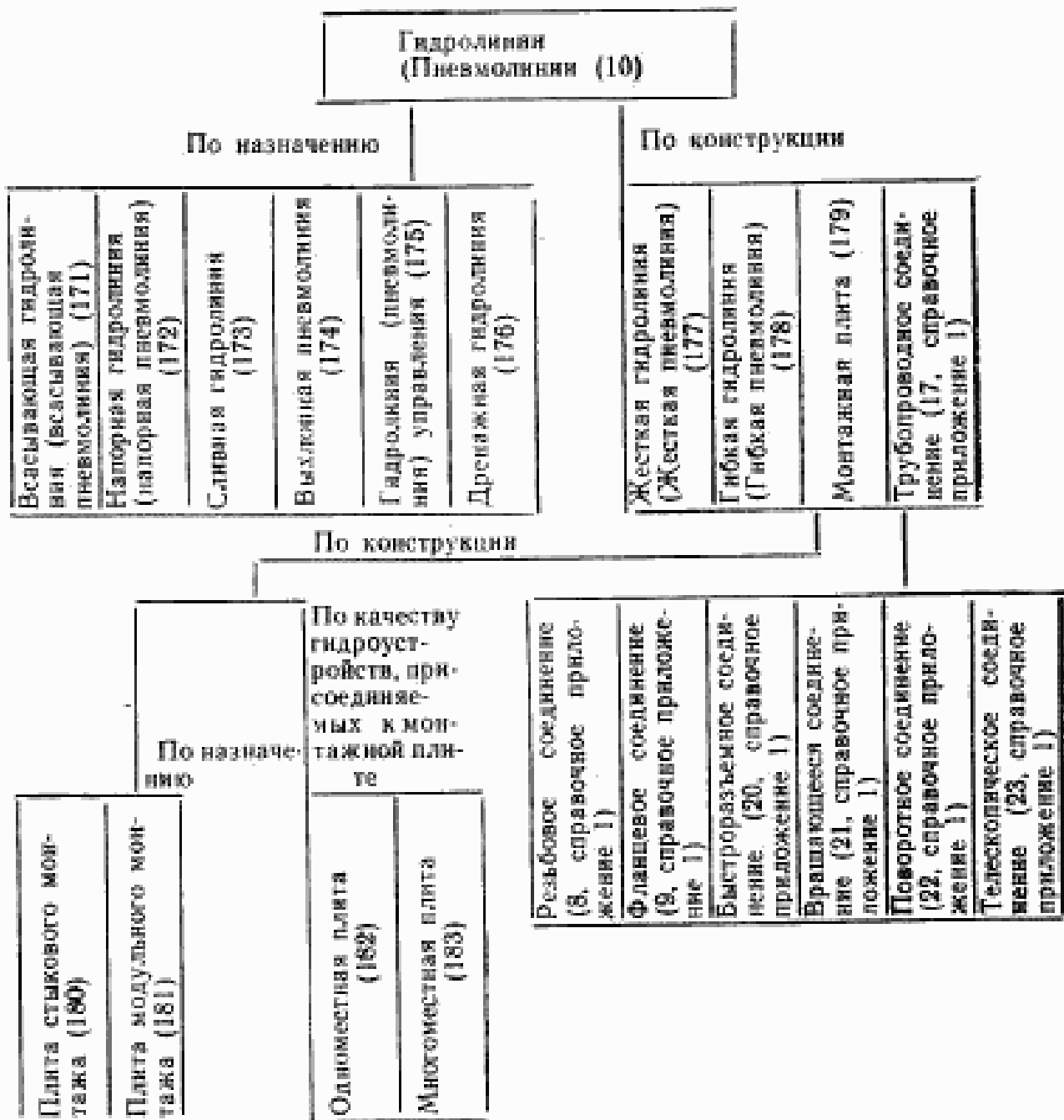


Схема 8



Схема 9



(Измененная редакция, Изм. № 1).



Редактор *В. С. Бабкина*  
Технический редактор *Л. Я. Митрофанова*  
Корректор *О. Я. Чернецова*

Сдано в наб. 05.02.88 Подп. в печ. 19.04.88 4,3 усл. п. л. 4,63 усл. кр.-отт. 4,18 уч.-изд. л.  
Тир. 4000 Цена 20 коп.

---

Ордена «Знак Почета» Издательство стандартов, 123840, Москва, ГСП,  
Новопресненский пер., 3.  
Калужская типография стандартов, ул. Московская, 256. Зак. 493