

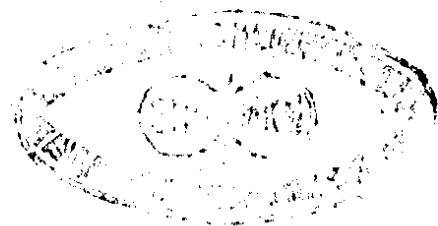
**МАШИНЫ ТЕКСТИЛЬНЫЕ И ВСПОМОГАТЕЛЬНОЕ
ОБОРУДОВАНИЕ**

ТИПЫ ПАТРОНОВ ДЛЯ НАМОТКИ

НОМЕНКЛАТУРА

Издание официальное

БЗ 12-92/1319



ГОССТАНДАРТ РОССИИ

Москва

**МАШИНЫ ТЕКСТИЛЬНЫЕ И
ВСПОМОГАТЕЛЬНОЕ ОБОРУДОВАНИЕ
ТИПЫ ПАТРОНОВ ДЛЯ НАМОТКИ**

**ГОСТ Р
ИСО 1809-93**

Номенклатура

Textile machinery and accessories.
Types of formers for yarn packages.
Nomenclature

ОКП 96 7140

Дата введения 01.01.94

НАЗНАЧЕНИЕ И ОБЛАСТЬ ПРИМЕНЕНИЯ

В настоящем стандарте приведена на русском, английском и французском языках номенклатура патронов различных типов:

1. Цилиндрические патроны и катушки.
2. Конические патроны.
3. Комбинированные типы.

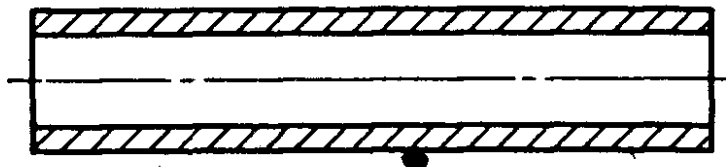
Рисунок	Наименование
	русское английское французское

1. ЦИЛИНДРИЧЕСКИЕ ПАТРОНЫ И КАТУШКИ

CYLINDRICAL TUBES OR BOBBINS

SUPPORTS CYLINDRIQUES

1.1.

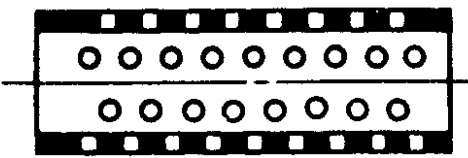
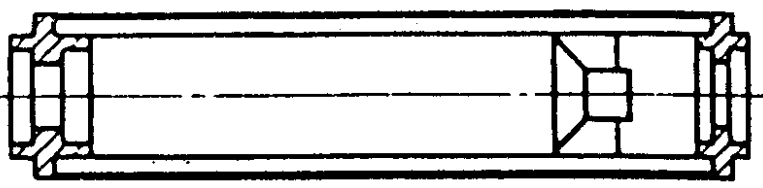
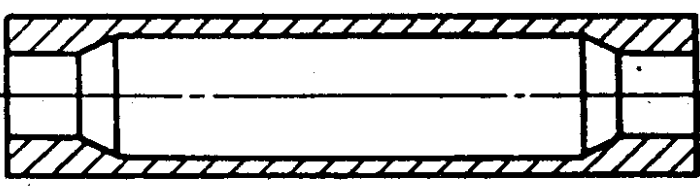
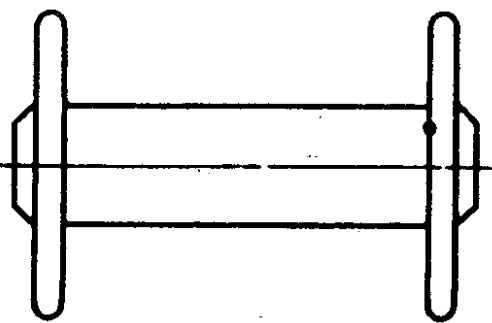
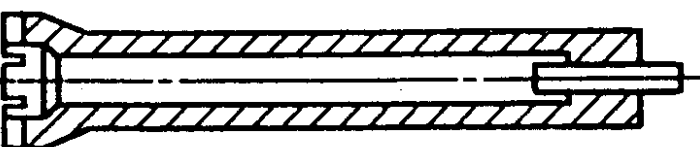


Цилиндрический неперфорированный патрон
Cylindrical non-perforated tube
Tube cylindrique non perforé


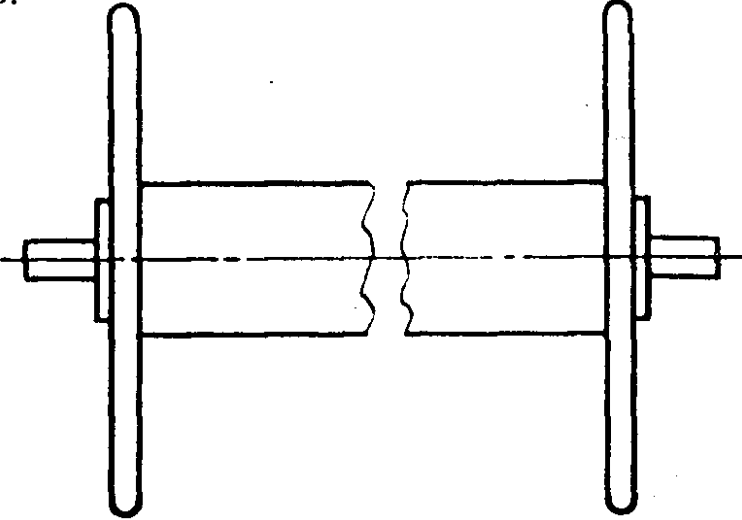
Издание официальное

© Издательство стандартов, 1993

Настоящий стандарт не может быть полностью или частично воспроизведен, тиражирован и распространен без разрешения Госстандарта России

Рисунок	Наименование		
	русское	английское	французское
1.2.		Цилиндрический перфорированный патрон	Cylindrical perforated tube Tube cylindrique perforé
1.3.		Цилиндрический патрон для операции вытяжки и крутки	Cylindrical tube for draw-twisters Tube cylindrique pour machines à étirer et à tordre
1.4.		Патрон для насадки на неподвижный стержень	Tube for peg or skewer Bobinot cylindrique
1.5.		Двухфланцевая катушка	Double flanged bobbin Bobine à joues
1.6.		Ровничная катушка	Flyer bobbin Bobinot pour bancs a broches

hes

Рисунок	Наименование
	русское английское французское
1.7.	 <p>Ровничная бесфланцевая катушка (валик) Condenser bobbin without flanges Cannelle sans joues</p>
1.8.	 <p>Ровничная катушка с фланцами Condenser bobbin with flanges Cannelle à joues</p>

2. КОНИЧЕСКИЕ ПАТРОНЫ

TAPERED TUBES

SUPPORTS CONIQUES

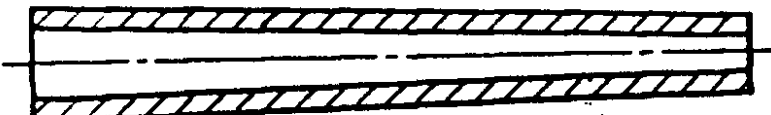
2.1.	 <p>Конический патрон без конусного основания Tapered tube without cone base Tube conique de continus à filer et à retordre à anneaux</p>
------	--

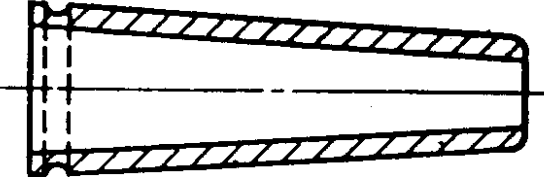
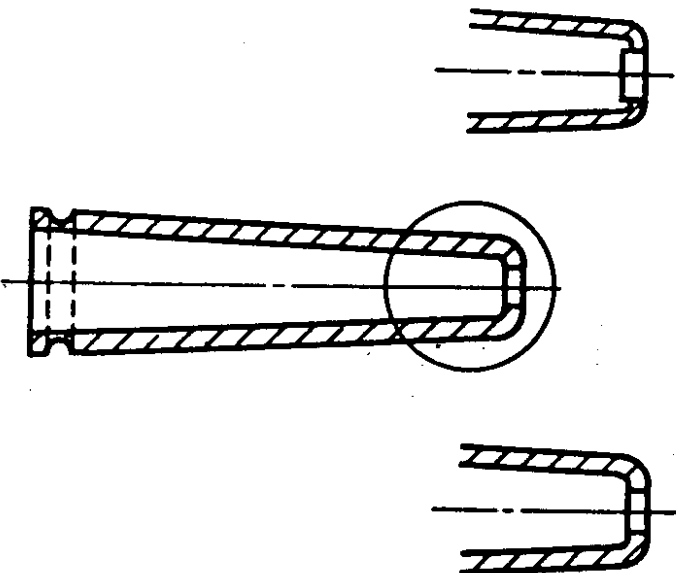
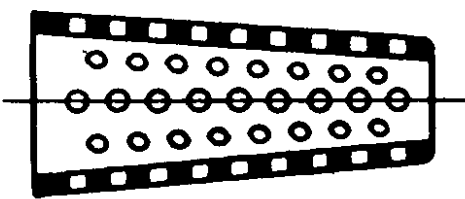
Рисунок	Наименование	
	русское	английское французское
2.2.		<p>Неперфорированный конусный патрон Non-perforated cone Cône non perforé pour bobinage croisé</p>
2.3.		<p>Неперфорированный конусный патрон с закатанным верхним концом или с плоским концом Non-perforated cone with rolled-in top or flat-end top Cône non perforé pour bobinage croisé à bord supérieur roulé, ou à bord tombé</p>
2.4.		<p>Перфорированный конусный патрон Perforated cone Cône perforé pour bobinage croisé</p>

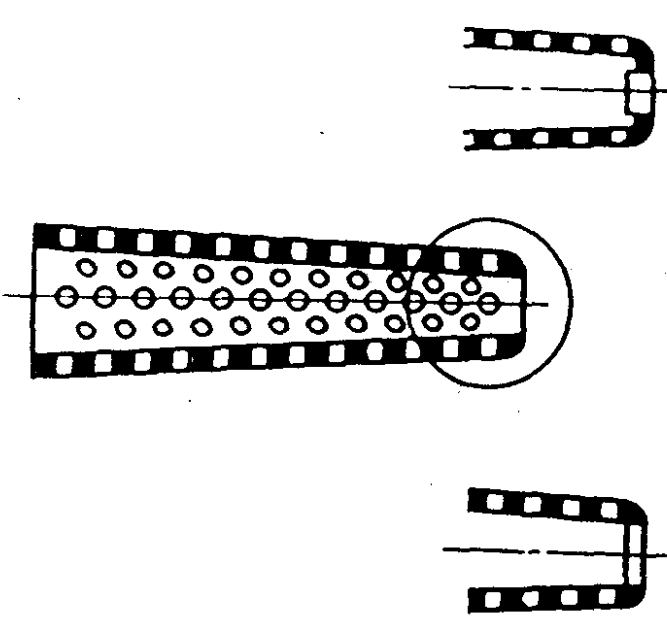
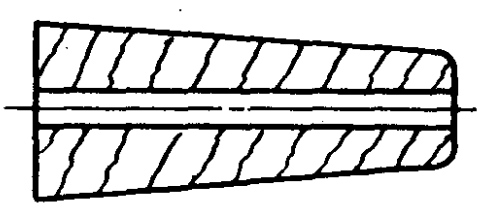
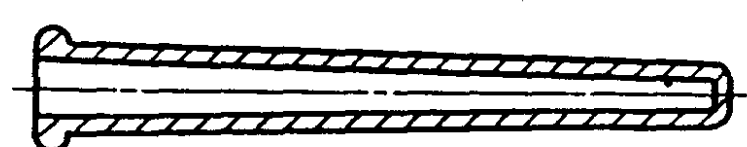
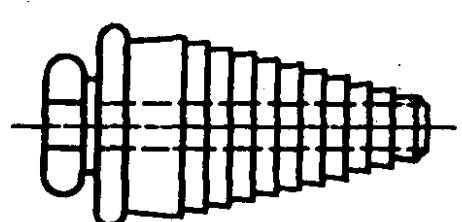
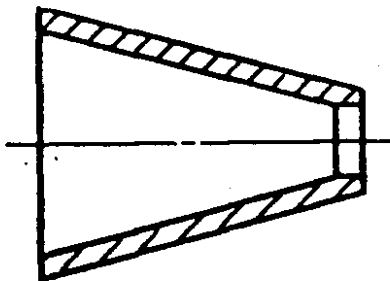
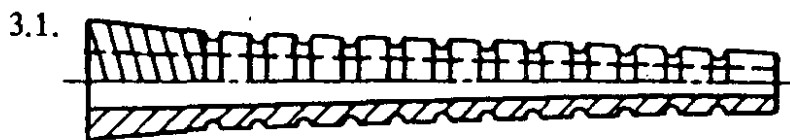
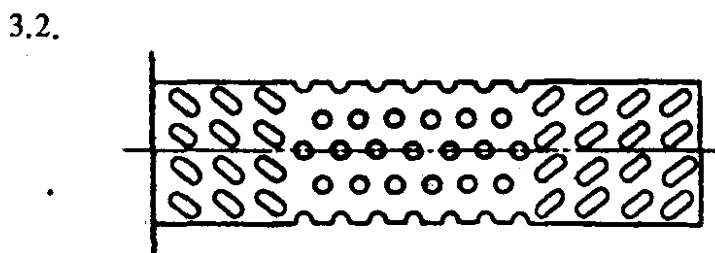
Рисунок	Наименование	
	русское	английское французское
<p>2.5.</p> 	<p>Перфорированный конусный патрон с закатанным верхним концом или с плоским верхним концом</p> <p>Perforated cone with rolled-in top or flat-end top</p> <p>Cône perforé pour bobinage croisé à bord supérieur roulé, ou à bord tombé</p>	
<p>2.6.</p> 	<p>Деревянный конусный патрон</p> <p>Wood cone</p> <p>Cône en bois pour bobinage croisé</p>	
<p>2.7.</p> 	<p>Конический патрон для операции вытяжки и крутки</p> <p>Tapered tube for draw twisting and twisting</p> <p>Tube conique pour machines à étirer et à tordre et machines à retordre</p>	
<p>2.8.</p> 	<p>Исходный конус для большой шпули</p> <p>Initial cone for supercops</p> <p>Cône de départ pour supercops</p>	

Рисунок	Наименование
	русское английское французское
2.9. 	Исходный конус для катушки с качающимся рычагом Initial cone for rocket bobbins Cône de départ pour corse-fusée

3. КОМБИНИРОВАННЫЕ ТИПЫ
COMBINED TYPES
SUPPORTS COMBIPÉS



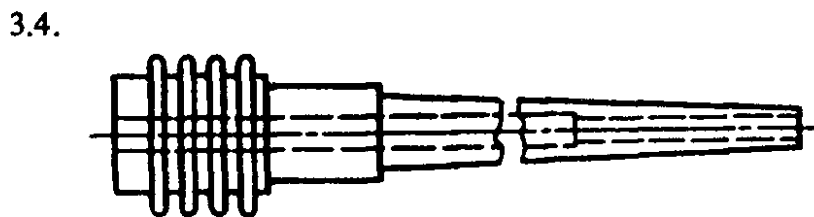
Конический патрон с конусным основанием
Tapered tube with cone base



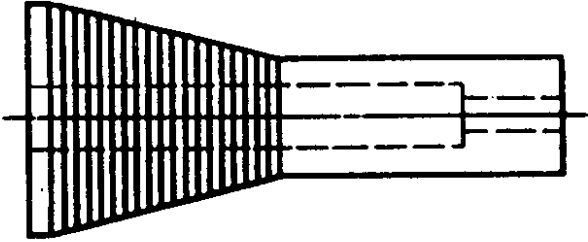
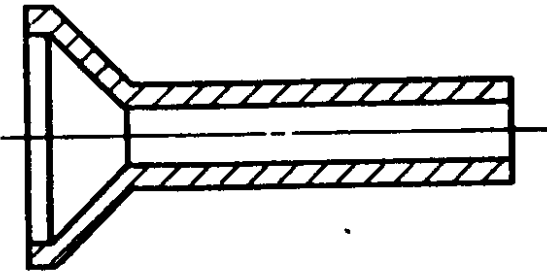
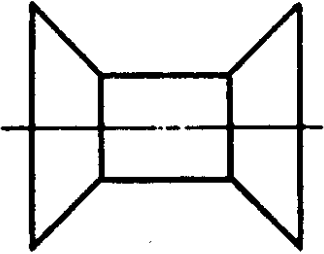
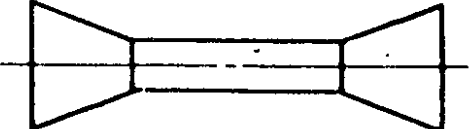
Tube à embase conique
Перфорированный патрон для крашения
Perforated cheese centre for dyeing purposes
Tube cylindrique perforé pour teinture



Конический патрон для уточной пряжи
Weft pin with half cone base for natural silk and other continuous filament yarns



Canette de métiers avec embase conique pour fils de tissage et de rayonne
Уточная шпуля для автоматических ткацких станков
Weft pin for automatic looms
Canette de métier automatique à changement de canette

Рисунок	Наименование			
	русское	английское	французское	
3.5.		Бутылочная катушка	Bottle bobbin	Bobine bouteille
3.6.		Маленькая бутылочная катушка	Small bottle bobbin	Bobine à embase conique
3.7.		Катушка с коническими фланцами	Knitting or sewing spool with conical flanges	Bobine à flancs tronconiques (pour fil à coudre)
3.8.		Двухконусный патрон	Biconical tube	Tube biconique

ИНФОРМАЦИОННЫЕ ДАННЫЕ

1. ПОДГОТОВЛЕН И ВНЕСЕН Техническим комитетом ТК 314 „Текстильные машины и оснастка”
2. УТВЕРЖДЕН И ВВЕДЕН В ДЕЙСТВИЕ Постановлением Госстандарта России от 11.03.93 № 73
Настоящий стандарт подготовлен на основе аутентичного текста ИСО 1809–77 „Машины текстильные и вспомогательное оборудование. Типы патронов для намотки. Номенклатура” и полностью ему соответствует
3. ВВЕДЕН ВПЕРВЫЕ

Редактор *Л.В. Афанасенко*
Технический редактор *О.Н. Власова*
Корректор *Р.А. Ментова*

Сдано в наб. 25.03.93. Подп. в печ. 06.04.93. Усл. печ. л. 0,47. Усл. кр.-отт. 0,6.
Уч.-изд. л. 0,47. Тираж 307 экз. С 91. Зак. 899

Ордена „Знак Почета” Издательство стандартов,
107076, Москва, Колодезный пер., 14.
Набрано в Издательстве стандартов на НПУ
Калужская типография стандартов.
248006, Калуга, ул. Московская, 256.