



Изм. 1, 2, 7

**ГОСУДАРСТВЕННЫЙ СТАНДАРТ
СОЮЗА ССР**

**АВТОМАТЫ ТОКАРНО-РЕВОЛЬВЕРНЫЕ
ОДНОШПИНДЕЛЬНЫЕ ПРУТКОВЫЕ**

НОРМЫ ТОЧНОСТИ И ЖЕСТКОСТИ

ГОСТ 18100—80

Издание официальное

Цена 5 коп.



**ГОСУДАРСТВЕННЫЙ КОМИТЕТ СССР ПО СТАНДАРТАМ
Москва**

тальной промышленности

ИСПОЛНИТЕЛЬ

В. Н. Свешников

ВНЕСЕН Министерством станкостроительной и инструментальной промышленности

Зам. министра А. Е. Прокопович

УТВЕРЖДЕН И ВВЕДЕН В ДЕЙСТВИЕ Постановлением Государственного комитета СССР по стандартам от 15 октября 1980 г. № 5069

**АВТОМАТЫ ТОКАРНО-РЕВОЛЬВЕРНЫЕ
ОДНОШПИНДЕЛЬНЫЕ ПРУТКОВЫЕ**

Нормы точности и жесткости

Single-spindle bar turret automatics.
Standards of accuracy and rigidity

**ГОСТ
18100—80**

**Взамен
ГОСТ 18100—72**

ОКП 38 1110

Постановлением Государственного комитета СССР по стандартам от 15 октября 1980 г. № 5069 срок действия установлен

с 01.07 1982 г.

до 01.07.1987 г.

ИИС 6-81
Несоблюдение стандарта преследуется по закону *9001 07.92*

1. Настоящий стандарт распространяется на токарно-револьверные одношпиндельные прутковые автоматы общего назначения, классов точности Н и П.

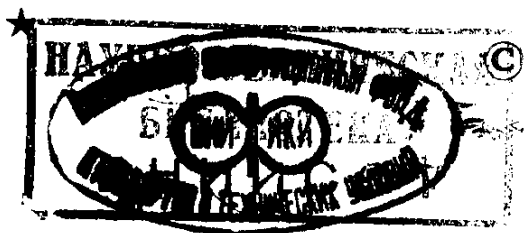
2. Общие требования к испытаниям автоматов на точность — по ГОСТ 8—77.

3. Общие условия испытаний автоматов на жесткость — по ГОСТ 7035—75.

4. Нормы точности и жесткости автоматов не должны превышать значений, указанных в табл. 1—10, 12—15, 17 и 19.

Издание официальное

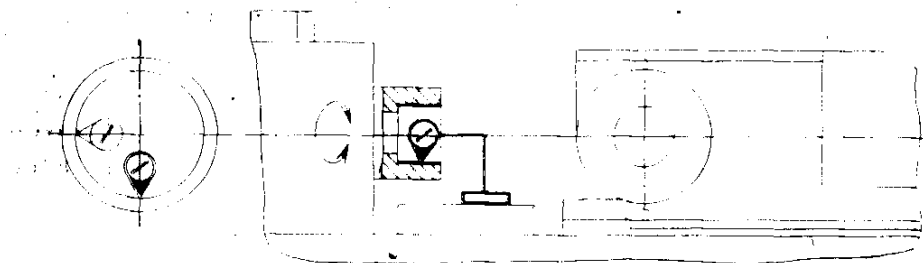
Перепечатка воспрещена



© Издательство стандартов, 1981

5. ПРОВЕРКА ТОЧНОСТИ АВТОМАТА

5.1. Радиальное биение передней посадочной поверхности отверстия шпинделя под нажимную втулку для зажимной цанги



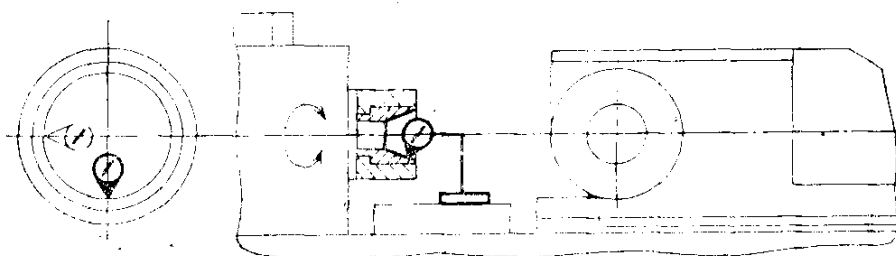
Черт. 1

Таблица 1

Наибольший диаметр обрабатываемого прутка, мм	Допуск, мкм, для автомата класса точности	
	Н	П
До 20	8	5
Св. 20 » 40	10	6
» 40 » 65	12	8

Измерения — по ГОСТ 22267—76, разд. 15, метод 1 (черт. 1).

5.2. Радиальное биение поверхности конического отверстия нажимной втулки для зажимной цанги



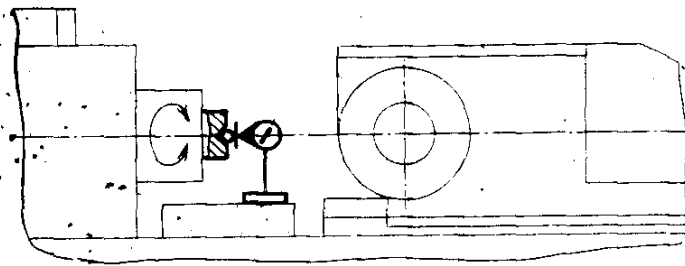
Черт. 2

Таблица 2

Наибольший диаметр обрабатываемого прутка, мм	Допуск, мкм, для автоматов класса точности	
	Н	П
До 20	10	6
Св. 20 » 40	12	8
» 40 » 65	16	10

Измерения — по ГОСТ 22267—76, разд. 15, метод 1 (черт. 2)

5.3. Осевое биение шпинделя



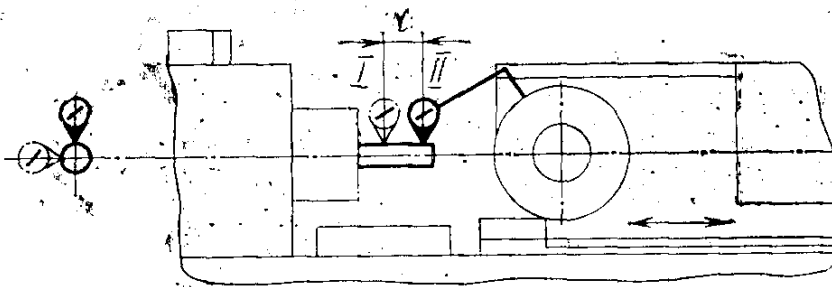
Черт. 3

Таблица 3

Наибольший диаметр обрабатываемого прутка, мм	Допуск, мкм, для автомата класса точности	
	Н	П
До 20	8	5
Св. 20 » 40	10	6
» 40 » 65	12	8

Измерения — по ГОСТ 22267—76, разд. 17, метод 1 (черт. 3)

5.4. Параллельность траектории перемещения револьверного суппорта к оси шпинделя в вертикальной и горизонтальной плоскостях



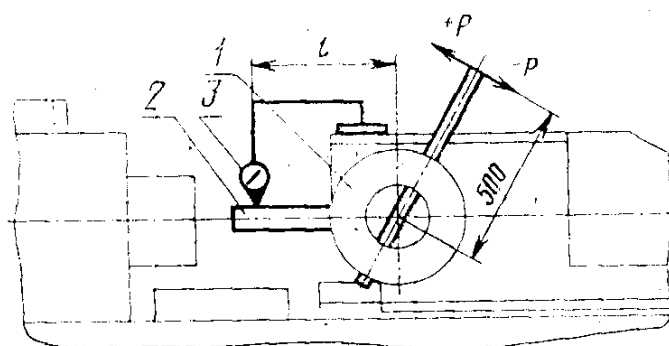
Черт. 4

Таблица 4

Наибольший диаметр обрабатываемого прутка, мм	l, мм	Допуск, мкм, для автомата класса точности	
		Н	П
До 20	50	8	5
Св. 20 » 40	80	10	6
» 40 » 65	120	10	6

Измерения — по ГОСТ 22267—76, разд. 6, метод 3а (черт. 4).

5.5. Постоянство положения револьверной головки в подшипнике и фиксирующем устройстве (для автоматов, не имеющих механизма зажима револьверной головки) (черт. 5).



Черт. 5

Таблица 5

Наибольший диаметр обрабатываемого прутка, мм	l, мм	Допуск, мкм, для автомата класса точности	
		Н	П
До 20	100	12	8
Св. 20 > 40	160	16	10
> 40 > 65	200	20	12

В отверстие револьверной головки 1 укрепляют контрольную оправку 2.

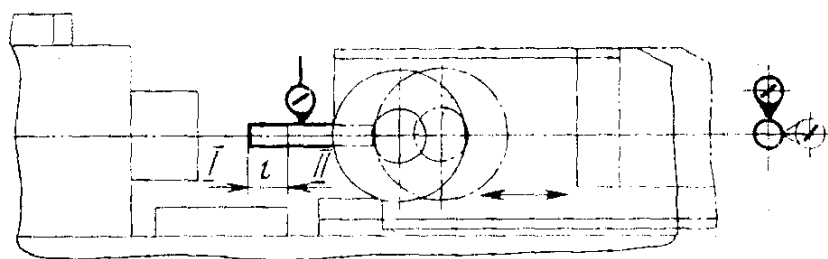
На корпусе револьверного суппорта устанавливают показывающий измерительный прибор 3 так, чтобы его измерительный наконечник касался образующей контрольной оправки и был перпендикулярен ей. Измерительный наконечник должен быть расположен на расстоянии l от оси револьверной головки.

На револьверную головку действуют силой $P=50\text{Н}$, приложенной на расстоянии 500 мм от оси револьверной головки, последовательно в направлении поворота головки и в обратную сторону.

Смещение при каждом положении револьверной головки определяют как алгебраическую разность показаний измерительного прибора при приложении силы $+P$ и $-P$.

Измерения проводят во всех позициях револьверной головки.

5.6. Параллельность осей отверстий для инструментов в револьверной головке к траектории перемещения револьверного суппорта в вертикальной и горизонтальной плоскостях



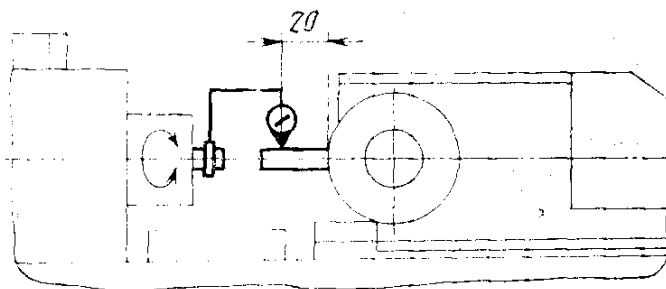
Черт. 6

Таблица 6

Наибольший диаметр обрабатываемого прутка, мм	l, мм	Допуск, мкм, для автомата класса точности	
		Н	П
До 20	50	6	4
Св. 20 > 40	80	8	5
> 40 > 65	120	10	6

Измерения — по ГОСТ 22267—76, разд. 6, метод 3б (черт. 6).
Измеряют все отверстия револьверной головки.

5.7. Соосность отверстий для инструментов в револьверной головке с осью вращения шпинделя



Черт. 7

Таблица 7

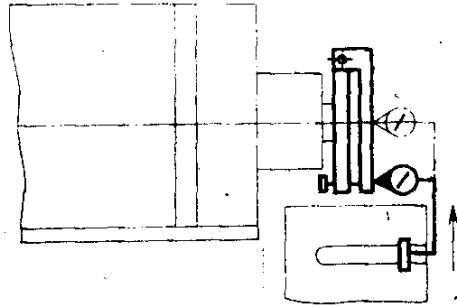
Наибольший диаметр обрабатываемого прутка, мм	Допуск, мкм, для автомата класса точности	
	Н	П
До 20	16	10
Св. 20 > 40	20	12
> 40 > 65	25	16

Измерения — по ГОСТ 22267—76, разд. 14, метод 1 (черт. 7).

Измерительный наконечник показывающего измерительного прибора должен касаться образующей контрольной оправки на расстоянии 20 мм от окружности револьверной головки.

Измеряют все отверстия револьверной головки.

5.8. Перпендикулярность направления перемещения поперечного суппорта к оси шпинделя



Черт. 8

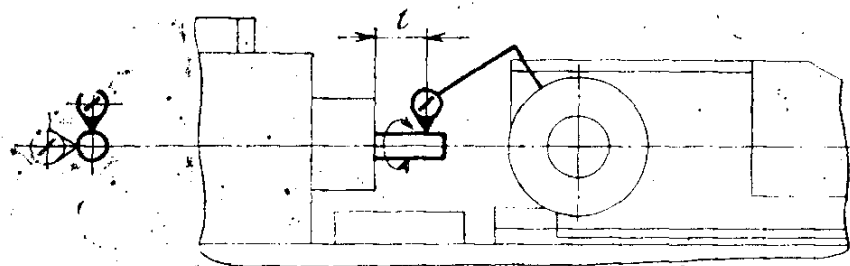
Таблица 8

Наибольший диаметр обрабатываемого прутка, мм	Допуск, мкм, для автомата класса точности	
	Н	П
До 20	6	4
Св. 20 > 40	8	5
> 40 > 65	10	6

Отклонение допускается только в сторону шпиндельной бабки

Измерения — по ГОСТ 22267—76, разд. 9, метод 4 (черт. 8). Суппорт с показывающим измерительным прибором перемещают на всю длину хода в направлении к оси шпинделя. Измеряют все поперечные суппорты.

5.9. Радиальное биение переднего отверстия зажимной цанги



Черт. 9

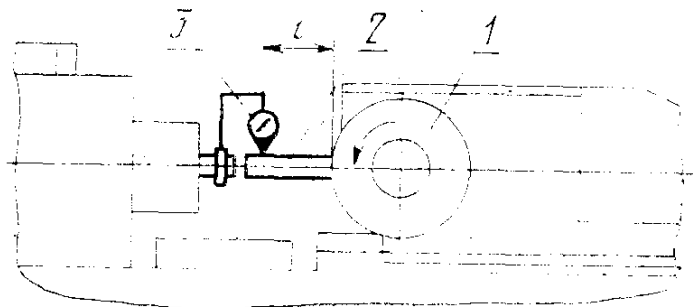
Наибольший диаметр обрабатываемого прутка, мм	l, мм	Допуск, мкм, для автомата класса точности	
		Н	П
До 20	50	40	25
Св. 20 » 40	80	50	30
» 40 » 65	120	60	40

Измерения — по ГОСТ 22267—76, разд. 15, метод 2 (черт. 9).

Измерительный наконечник показывающего измерительного прибора должен касаться образующей контрольной оправки на расстоянии l от торца шпинделя.

Измеряют все цанги, поставляемые с автоматом.

5.10. Постоянство положения револьверной головки при повторных поворотах (черт. 10).



Черт. 10

Таблица 10

Наибольший диаметр обрабатываемого прутка, мм	l, мм	Допуск, мкм, для автомата класса точности	
		Н	П
До 20	80	6	4
Св. 20 » 40	100	8	5
» 40 » 65	125	10	6

В отверстие револьверной головки 1 закрепляют контрольную оправку 2.

В шпинделе автомата устанавливают показывающий измерительный прибор 3 так, чтобы его измерительный наконечник касался образующей контрольной оправки и был перпендикулярен ей. Измерительный наконечник должен быть расположен на расстоянии l от окружности револьверной головки.

Револьверную головку поворачивают на 360° (предварительно отводят показывающий измерительный прибор поворотом шпинде-

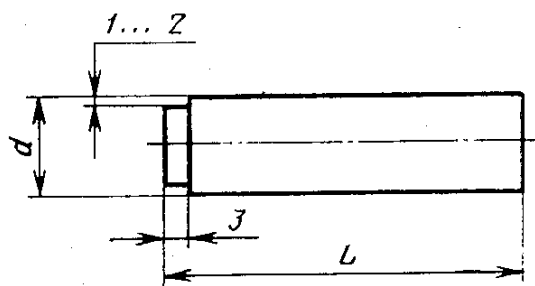
ля на 90° и после поворота револьверной головки возвращают прибор в первоначальное положение). Определяют алгебраическую разность показаний измерительного прибора при начальном положении револьверной головки и после поворота ее на 360° .

Отклонение определяют как наибольшую алгебраическую разность результатов пяти измерений.

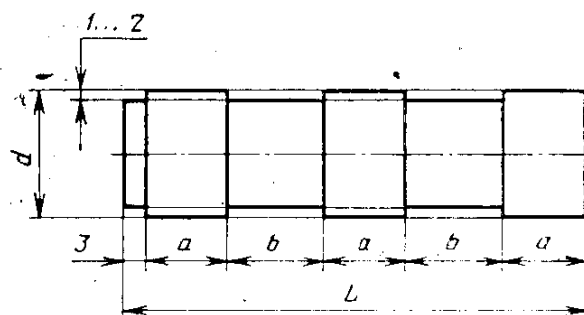
Измеряют во всех позициях револьверной головки.

6. ПРОВЕРКА ТОЧНОСТИ ОБРАЗЦА-ИЗДЕЛИЯ

Форма и размеры образца-изделия для проверок 6.1; 6.2 и 6.3 приведены на черт. 11, 12 и в табл. 11.



Черт. 11



Черт. 12

Таблица 11

мм					
Наибольший диаметр обрабатываемого прутка, D	Чертеж	d	L	a , не менее	b
До 20	11		40 ... 60	—	—
Св. 20 до 40	12	$D - (1...2)$	70 ... 100	15	$\frac{L - 3a - 3}{2}$
Св. 40 до 65			80 ... 120		

Образцы-изделия из углеродистой сернистой стали А12 или А20 по ГОСТ 1414—75 изготавливаются в количестве n не менее 10 шт. из калиброванного прутка круглого сечения с допуском диаметра не грубее 8 квалитета.

Пруток наибольших диаметра и длины, поданный на упор револьверной головки, обтачивают по диаметру d инструментом револьверной головки.

6.1. Точность обработанных поверхностей диаметра d образцов:

- a)* круглость,
- б)* цилиндричность,
- в)* постоянство диаметра в партии n образцов

Таблица 12

Наибольший диаметр обрабатываемого прутка, мм	Допуск, мкм, для автомата класса точности					
	И			П		
	для проверок			для проверок		
	6.1.а	6.1.б	6.1.в	6.1.а	6.1.б	6.1.в
До 20	6	6	20	4	4	12
Св. 20 до 40	8	8	25	5	5	16
Св. 40 до 65	10	10	30	6	6	20

После чистовой обработки образцов измеряют диаметры d .

6.1.а. Отклонение от круглости определяют как наибольшее расстояние от точек реального профиля до прилегающей окружности, измеренное в любом одном поперечном сечении образца, обработанного резцом, расположенным в вертикальной плоскости; образца, обработанного резцом, расположенным в горизонтальной плоскости.

6.1.б. Отклонение от цилиндричности определяют как наибольшее расстояние от точек реальной поверхности до прилегающего цилиндра, измеренное в любом одном продольном сечении образца, обработанного резцом, расположенным в вертикальной плоскости; образца, обработанного резцом, расположенным в горизонтальной плоскости.

6.1.в. Определяют наибольшую разность максимальных диаметров, измеренных в группах по 10 образцов, обработанных подряд одним резцом, расположенным в вертикальной плоскости, без его подналадки.

Отклонением от постоянства диаметра считают наибольшую из разностей.

6.2. Постоянство длины L в партии n образцов, отрезанных инструментом заднего поперечного суппорта от прутка, поданного на упор револьверной головки (указанная проверка может быть заменена проверкой 6.3)

Таблица 13

Наибольший диаметр обрабатываемого прутка, мм	Допуск, мкм, для автомата класса точности	
	Н	П
До 20	60	40
Св. 20 до 40	80	50
Св. 40 до 65	100	60

После отрезки образцов измеряют их длину L .

При измерении длины образцов измерительный наконечник показывающего прибора должен располагаться на расстоянии от оси образца, равном 0,25 его диаметра.

Определяют наибольшую разность длин, измеренных в группах по 10 образцов, отрезанных подряд одним резцом без его подналадки.

Отклонением считают наибольшую из разностей.

6.3. Постоянство длины L в партии n образцов, отрезанных инструментом заднего поперечного суппорта от прутка, поданного на упор револьверной головки и подрезанного с торца

Таблица 14

Наибольший диаметр обрабатываемого прутка, мм	Допуск, мкм, для автомата класса точности	
	Н	П
До 20	20	12
Св. 20 » 65	25	16

После отрезки образцов измеряют их длину L .

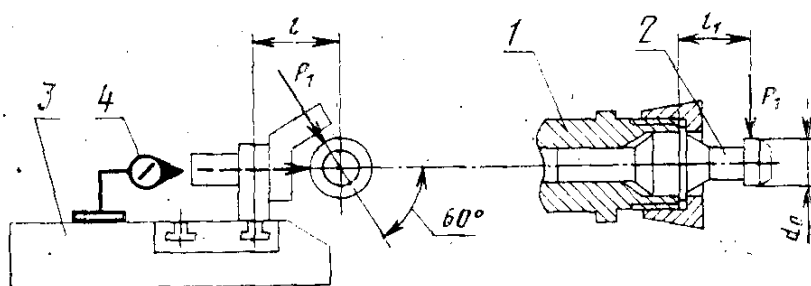
При измерении длины образцов измерительный наконечник показывающего прибора должен располагаться на расстоянии от оси образца, равном 0,25 его диаметра.

Определяют наибольшую разность длин, измеренных в группах по 10 образцов, подрезанных подряд одним резцом без его подналадки и отрезанных подряд также одним резцом без его подналадки.

Отклонением считают наибольшую из разностей.

7. ПРОВЕРКА ЖЕСТКОСТИ АВТОМАТА

7.1. Перемещение под нагрузкой переднего поперечного суппорта относительно оправки, закрепленной в шпинделе



Черт. 13

Таблица 15

мм

Наибольший диаметр обрабатываемого прутка	Диаметр револьверной головки	Допускаемое относительное перемещение для автомата класса точности	
		Н	П
До 10	До 125	0,30	0,19
Св. 10 до 16		0,34	0,21
Св. 16 до 25	Св. 125 до 160	0,40	0,25
Св. 25 до 40		0,50	0,31
Св. 40 до 65	Св. 160 до 200	0,63	0,40

Положение переднего поперечного суппорта относительно оправки; положение точки приложения, направление действия и величина нагружающей силы; диаметр оправки; положение показывающего измерительного прибора указаны на черт. 13 и в табл. 16.

Таблица 16

Размеры в мм

Наибольший диаметр обрабатываемого прутка	Диаметр револьверной головки	l	l ₁	d ₀	Нагружающая сила P ₁ , Н, для автомата класса точности	
					Н	П
До 10	До 125	80	38	20	2000	1600
Св. 10 до 16		90	45	25	2800	2240
Св. 16 до 25	Св. 125 до 160	100	52	30	4000	3200
Св. 25 до 40		110	63	35	5600	4480
Св. 40 до 65	Св. 160 до 200	125	75	40	8000	6400

В отверстии шпинделя 1 закрепляют контрольную оправку 2, хвостовая часть которой должна соответствовать наружному контуру нажимной втулки шпинделя.

На переднем поперечном суппорте 3 в первом от шпинделя пазу устанавливают устройство для создания нагружающей силы.

Показывающий измерительный прибор 4 устанавливают на корпусе суппорта. Измерительный наконечник прибора должен касаться образующей контрольной оправки, быть перпендикулярным ей и располагаться в горизонтальной плоскости, проходящей через ось оправки.

Суппорт перемещают кулачком переднего вала автомата по направлению к шпинделю.

Между оправкой и суппортом создают нагружающую силу, плавно возрастающую до заданной величины P_1 .

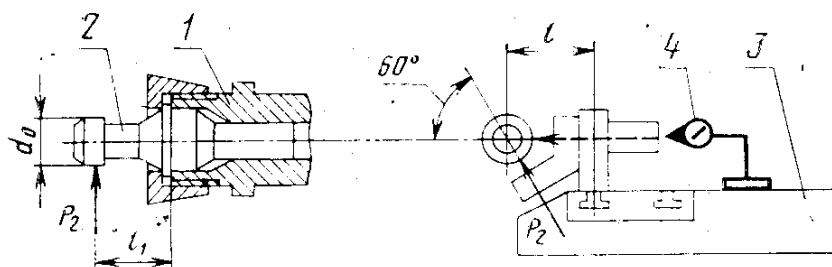
В плоскости действия силы в направлении поперечной подачи показывающим прибором измеряют перемещение суппорта относительно оправки.

Затем суппорт отводят в исходное положение, шпиндель поворачивают на 1,5 оборота.

Проводят второе измерение аналогично первому.

Относительное перемещение определяют как среднее арифметическое результатов двух измерений.

7.2. Перемещение под нагрузкой заднего поперечного суппорта относительно оправки, закрепленной в шпинделе



Черт. 14

Таблица 17

мм

Наибольший диаметр обрабатываемого прутка	Диаметр револьверной головки	Допускаемое относительное перемещение для автомата класса точности	
		Н	П
До 10	До 125	0,40	0,25
Св. 10 до 16		0,45	0,28
Св. 16 до 25	Св. 125 до 160	0,53	0,32
Св. 25 до 40		0,67	0,42
Св. 40 до 65	Св. 160 до 200	0,84	0,53

Положение заднего поперечного суппорта относительно оправки; положение точки приложения, направление действия и величина нагружающей силы; диаметр оправки; положение показывающего измерительного прибора указаны на черт. 14 и в табл. 18.

Таблица 18

Размеры в мм

Наибольший диаметр обрабатываемого прутка	Диаметр револьверной головки	l	l_1	d_0	Нагружающая сила P_2 , Н, для автомата класса точности	
					Н	П
До 10	До 125	80	38	20	2000	1600
Св. 10 до 16		90	45	25	2800	2240
Св. 16 до 25	Св. 125 до 160	100	52	30	4000	3200
Св. 25 до 40		110	63	35	5600	4480
Св. 40 до 65	Св. 160 до 200	125	75	40	8000	6400

В отверстии шпинделя 1 закрепляют контрольную оправку 2, хвостовая часть которой должна соответствовать наружному контуру нажимной втулки шпинделя.

На заднем поперечном суппорте 3 в первом от шпинделя пазу устанавливают устройство для создания нагружающей силы.

Показывающий измерительный прибор 4 устанавливают на корпусе суппорта. Измерительный наконечник прибора должен касаться образующей контрольной оправки, быть перпендикулярным ей и располагаться в горизонтальной плоскости, проходящей через ось оправки.

Суппорт перемещают кулачком распределительного вала автомата по направлению к шпинделю.

Между оправкой и суппортом создают нагружающую силу, плавно возрастающую до заданной величины P_2 .

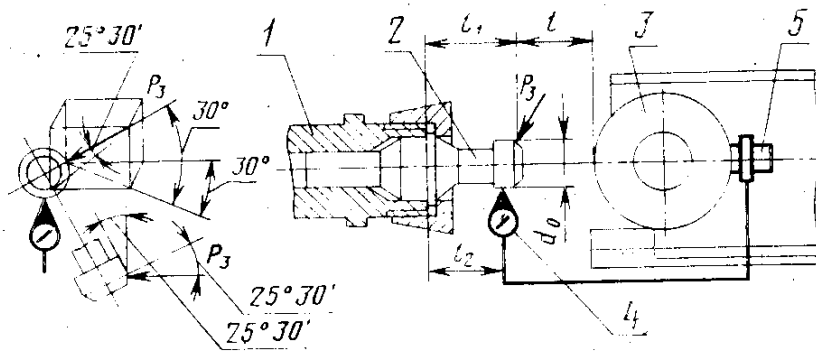
В плоскости действия силы в направлении поперечной подачи показывающим прибором измеряют перемещение суппорта относительно оправки.

Затем суппорт отводят в исходное положение, шпиндель поворачивают на 1,5 оборота.

Проводят второе измерение аналогично первому.

Относительное перемещение определяют как среднее арифметическое результатов двух измерений.

7.3. Перемещение под нагрузкой револьверной головки относительно оправки, закрепленной в шпинделе



Черт. 15

Таблица 19

мм

Наибольший диаметр обрабатываемого прутка	Диаметр револьверной головки	Допускаемое относительное перемещение для автомата класса точности	
		Н	П
До 10	До 125	0,10	0,06
Св. 10 до 16		0,12	0,08
Св. 16 до 25	Св. 125 до 160	0,15	0,10
Св. 25 до 40		0,19	0,12
Св. 40 до 65	Св. 160 до 200	0,24	0,15

Положение револьверного суппорта относительно оправки; положение точки приложения, направление действия и величина нагружающей силы; диаметр оправки; положение показывающего измерительного прибора указаны на черт. 15 и в табл. 20.

Таблица 20

Размеры в мм

Наибольший диаметр обрабатываемого прутка	Диаметр револьверной головки	l	l_1	l_2	d_0	Нагружающая сила P_3 , Н, для автомата класса точности	
						Н	П
До 10	До 125	52	45	38	20	700	560
Св. 10 до 16		60	52	45	25	1000	800
Св. 16 до 25	Св. 125 до 160	65	63	52	30	1400	1120
Св. 25 до 40		75	75	63	35	2000	1600
Св. 40 до 65	Св. 160 до 200	85	90	75	40	2800	2240

В отверстии шпинделя 1 закрепляют контрольную оправку 2, хвостовая часть которой должна соответствовать наружному контуру нажимной втулки шпинделя.

В отверстии револьверной головки 3, соосном со шпинделем и обращенном к шпинделю, устанавливают устройство для создания нагружающей силы.

Показывающий измерительный прибор 4 закрепляют на стержень 5, установленный в отверстии револьверной головки, соосном со шпинделем, но обращенном от шпинделя.

Измерительный наконечник прибора должен касаться нижней образующей контрольной оправки 2, быть перпендикулярным ей и располагаться в вертикальной плоскости, проходящей через ось оправки.

Суппорт перемещают кулачком распределительного вала автомата по направлению к шпинделю.

Между оправкой и суппортом создают нагружающую силу, плавно возрастающую до заданной величины P_3 .

В вертикальной плоскости показывающим прибором измеряют перемещение револьверной головки относительно оправки.

Затем суппорт отводят в исходное положение, шпиндель поворачивают на 1,5 оборота.

Проводят второе измерение аналогично первому.

Относительное перемещение определяют как среднее арифметическое результатов двух измерений.

Группа Г81

Изменение № 1 ГОСТ 18100—80 Автоматы токарно-револьверные одношпиндельные прутковые. Нормы точности и жесткости

Утверждено и введено в действие Постановлением Государственного комитета СССР по стандартам от 25.03.87 № 890

Дата введения 01.07.87

Пункт 2. Заменить ссылку: ГОСТ 8—77 на ГОСТ 8—82.

Пункты 6.1, 6.1а—6.1в (кроме табл. 12) изложить в новой редакции:

«6.1. Точность формы обработанных поверхностей образцов:

а) круглость;

б) профиль продольного сечения;

в) постоянство диаметра в партии n образцов.

6.1а. Отклонение от круглости определяют по ГОСТ 25889.1—83. Проводят измерение образца, обработанного резцом, расположенным в вертикальной

(Продолжение см. с. 138)

(Продолжение изменения к ГОСТ 18100—80)

плоскости; образца, обработанного резцом, расположенным в горизонтальной плоскости.

6.1б. Отклонение профиля продольного сечения определяют как наибольшее расстояние от точек образующих реальной поверхности, лежащих в плоскости, проходящей через ее ось, до соответствующей стороны прилегающего профиля, измеренное в любом одном продольном сечении образца, обработанного резцом, расположенным в вертикальной плоскости; образца, обработанного резцом, расположенным в горизонтальной плоскости.

6.1в. Отклонение от постоянства диаметров образцов в пределах одной партии определяют по результатам измерений групп из 10 образцов, обработанных подряд одним резцом, расположенным в вертикальной плоскости без его подналадки. Метод проверки — по ГОСТ 26190—84».

Пункты 6.2, 6.3. Предпоследний абзац дополнить словами: «Метод проверки — по ГОСТ 26190—84»;

последний абзац исключить.

Пункт 7.1. Пятый абзац. Заменить слово: «переднего» на «распределительного».

(ИУС № 6 1987 г.)

Утверждено и введено в действие Постановлением Государственного комитета СССР по управлению качеством продукции и стандартам от 10.10.89 № 3057
Дата введения 01.07.90

Вводную часть дополнить абзацем: «Стандарт соответствует СТ СЭВ 6408—88 в части геометрических норм точности станков».

На обложке и первой странице под обозначением стандарта дополнить обозначением: (СТ СЭВ 6408—88).

Стандарт дополнить пунктами — 2а, 2б, 4а: «2а. До осуществления проверок по пп. 5.7 и 5.8 станок должен быть обкатан на холостом ходу до рабочей температуры, указанной в эксплуатационных документах на конкретные модели станков.

2б. Методы проверки точности автоматов, указанные в настоящем стандарте как предпочтительные, следует применять в качестве обязательных в случае возникновения разногласий между изготовителем и потребителем в оценке качества автоматов.

4а. Номенклатура средств измерений и предъявляемые к ним основные технические требования приведены в справочном приложении».

Пункт 5.7. Метод проверки. Последний абзац изложить в новой редакции: «Проверяют соосность всех отверстий револьверной головки с осью шпинделя».

Пункт 6. Метод проверки (кроме черт. 11, 12 и табл. 11) изложить в новой редакции: «Для проверки используют образцы-изделия, изготовленные в соответствии с черт. 11 из автоматной стали с пределом прочности $\sigma_B = 450—550$ МПа или другого хорошо обрабатываемого пруткового материала.

Образцы-изделия изготавливаются в количестве не менее 10 шт. из калиброванного прутка круглого сечения с допуском диаметра не грубее 8-го качества.

Пруток наибольших диаметра и длины, поданный на упор револьверной головки, обтачивают по диаметру d револьверной головки».

Стандарт дополнить приложением:

*«ПРИЛОЖЕНИЕ
Справочное*

Номенклатура средств измерения, используемых для проверки точности токарно-револьверных одношпиндельных прутковых автоматов

1. Прибор для измерения длин (пп. 5.1—6.1а, 6.1б, 6.1в).

Основные технические требования должны соответствовать указанным в табл. 21.

Т а б л и ц а 21

М К М		
Величина допуска показателей точности	Цена деления шкалы прибора	Вариации показаний (наибольший гистерезис)
Св. 2 до 5	0,5	0,25
« 5 « 10	1,0	0,4
« 10 « 40	2,0	0,8
« 40	10,0	2,5

2. Контрольная оправка (пп. 5.1; 5.2; 5.4—5.7; 5.9; 5.10).

Основные технические требования должны соответствовать указанным в табл. 22.

(Продолжение см. с. 160)

мкм

Длина измерительной части оправки, мм	Допуск прямолинейности образующих	Допуск параллельности образующих	Допуск круглости	Допуск радиального биения	Параметр шероховатости Ra
75	1,0	2,0	0,6	2,0	0,2
150	1,6	2,5	1,0	3,0	0,2
200	1,6	2,5	1,0	3,0	0,4

3. Приспособление с регулируемой поверочной линейкой (п. 5.8)

Основные технические требования должны соответствовать указанным в табл. 23.

Таблица 23

Длина измерения, мм	Допуск, мкм, прямолинейности измерительной поверхности линейки для проверки станков класса точности	
	Н	П
100	1,0	1,6

4. Прибор для измерения круглости — цена деления 0,1 мкм (п. 6.1)».

(ИУС № 1 1990 г.)

Редактор *А. Л. Владимиров*
Технический редактор *Г. А. Макарова*
Корректор *Е. И. Евтева*

Сдано в набор 31.10.80 Подп. в печ. 07.01.81 1,0 п. л. 0,87 уч.-изд. л. Тираж 16000 Цена 5 коп.

Ордена «Знак Почета» Издательство стандартов, 123557, Москва, Новопресненский пер., 3.
Калужская типография стандартов, ул. Московская, 256. Зак. 3271

ОСНОВНЫЕ ЕДИНИЦЫ СИ

Величина	Единица		
	Наименование	Обозначение	
		русское	международное
ДЛИНА	метр	м	m
МАССА	килограмм	кг	kg
ВРЕМЯ	секунда	с	s
СИЛА ЭЛЕКТРИЧЕСКОГО ТОКА	ампер	А	A
ТЕРМОДИНАМИЧЕСКАЯ ТЕМПЕРАТУРА	кельвин	К	K
КОЛИЧЕСТВО ВЕЩЕСТВА	моль	моль	mol
СИЛА СВЕТА	кандела	кд	cd
ДОПОЛНИТЕЛЬНЫЕ ЕДИНИЦЫ СИ			
Плоский угол	радиан	рад	rad
Телесный угол	стерадиан	ср	sr

ПРОИЗВОДНЫЕ ЕДИНИЦЫ СИ, ИМЕЮЩИЕ СОБСТВЕННЫЕ НАИМЕНОВАНИЯ

Величина	Единица		Выражение производной единицы	
	наименование	обозначение	через другие единицы СИ	через основные единицы СИ
Частота	герц	Гц	—	c^{-1}
Сила	ньютон	Н	—	$м \cdot кг \cdot c^{-2}$
Давление	паскаль	Па	$Н/м^2$	$м^{-1} \cdot кг \cdot c^{-2}$
Энергия, работа, количество теплоты	джоуль	Дж	$Н \cdot м$	$м^2 \cdot кг \cdot c^{-2}$
Мощность, поток энергии	ватт	Вт	$Дж/с$	$м^2 \cdot кг \cdot c^{-3}$
Количество электричества, электрический заряд	кулон	Кл	$А \cdot с$	$с \cdot А$
Электрическое напряжение, электрический потенциал	вольт	В	$Вт/А$	$м^2 \cdot кг \cdot c^{-3} \cdot А^{-1}$
Электрическая емкость	фарада	Ф	$Кл/В$	$м^{-2} \cdot кг^{-1} \cdot c^4 \cdot А^2$
Электрическое сопротивление	ом	Ом	$В/А$	$м^2 \cdot кг \cdot c^{-3} \cdot А^{-2}$
Электрическая проводимость	сименс	См	$А/В$	$м^{-2} \cdot кг^{-1} \cdot c^3 \cdot А^2$
Поток магнитной индукции	вебер	Вб	$В \cdot с$	$м^2 \cdot кг \cdot c^{-2} \cdot А^{-1}$
Магнитная индукция	тесла	Тл	$Вб/м^2$	$кг \cdot c^{-2} \cdot А^{-1}$
Индуктивность	генри	Гн	$Вб/А$	$м^2 \cdot кг \cdot c^{-2} \cdot А^{-2}$
Световой поток	люмен	лм	—	кд · ср
Освещенность	люкс	лк	—	$м^{-2} \cdot кд \cdot ср$
Активность пуклида	беккерель	Бк	—	c^{-1}
Доза излучения	грэй	Гр	—	$м^2 \cdot c^{-2}$

* В эти два выражения входит, наравне с основными единицами СИ, дополнительная единица—стерадиан.