

к ГОСТ 18184.2—79 Ниобия пятиокись. Метод определения массовой доли фтора

В каком месте	Напечатано	Должно быть
Под наименованием стандарта По всему тексту стандарта	— мл л в.	ОКСТУ 1709 см <sup>3</sup> дм <sup>3</sup> моль/дм <sup>3</sup>
(ИУС № 7 1985 г.)		

**НИОБИЯ ПЯТИОКИСЬ****Метод определения массовой доли фтора**Niobium pentoxide  
Method for the determination of  
fluor content**ГОСТ  
18184.2-79**Взамен  
ГОСТ 18184.2-72

Постановлением Государственного комитета СССР по стандартам от 11 мая 1979 г. № 1695 срок действия установлен

с 01.01. 1981 г.

до 01.01. 1986 г.

Несоблюдение стандарта преследуется по закону

*90 01.04.91 ИУСЧ-85*

Настоящий стандарт распространяется на пятиокись ниобия и устанавливает фотометрический метод определения массовой доли фтора от 0,1 до 0,35%.

Метод основан на пирогидролитическом выделении фтора в виде кремнефтористоводородной кислоты и фотометрическом определении фтора по снижению интенсивности окраски раствора комплекса алюминия с арсеназо I в результате его разрушения фтор-ионами.

**1. ОБЩИЕ ТРЕБОВАНИЯ**

1.1. Общие требования — по ГОСТ 18184.0-79.

**2. АППАРАТУРА, РЕАКТИВЫ И РАСТВОРЫ**

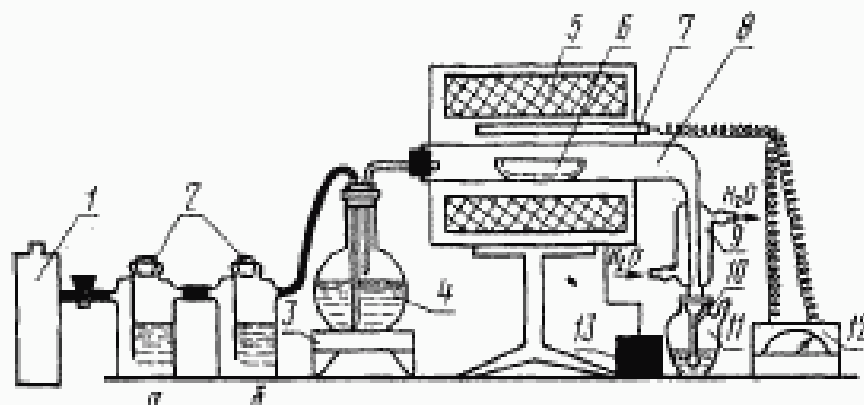
Установка для пирогидролиза (см. чертеж), состоящая из следующих элементов:

электрической трубчатой печи типа СУОЛ-0,25.1/12-М1, длиной 250 мм с слитовыми стержнями, обеспечивающими нагрев до 1100°C, снабженной автотрансформатором типа РНО-250-5 для регулирования температуры печи, термопарой платина-платинородневой ТПП-11 и милливольтметром по ГОСТ 8711-78; паробразователя (колба вместимостью 500 мл); кварцевой трубки с внутренним диаметром 27-28 мм, длиной 500 мм; отводной трубки, припаянной к кварцевой трубке, согнутой под прямым углом.

Издание официальное

Перепечатка воспрещена

длиной 260 мм и диаметром 6 мм; конец отводной трубки снабжен барботером с отверстиями в 1 мм; холодильника длиной 100 мм и диаметром 15 мм, напаянного на отводную трубку; кварцевой колбы-приемника со шлифом и отводной трубкой (высота колбы 90 мм, вместимость 100 мл); системы поглотительных со-



1 — баллон с азотом; 2 — промывные склянки; 3 — электролизер; 4 — газообразователь; 5 — трубчатая печь; 6 — кварцевая лодочка; 7 — термометр; 8 — кварцевая трубка; 9 — холодильник; 10 — отводная трубка с барботером; 11 — колба-приемник; 12 — микроамперметр; 13 — электропитатель

судов для очистки поступающего из баллона азота — промывных склянок, одна из которых заполнена 1%-ным раствором марганцовокислого калия в 5%-ном растворе гидроксида натрия, другая — водой; кварцевой лодочки длиной 60 мм, шириной 20 мм, высотой 15 мм; баллона с газообразным азотом по ГОСТ 9293—74, технический; электроплитки мощностью 600 Вт.

Фотоэлектроколориметр типа ФЭК-56 или аналогичный прибор.

Весы аналитические.

Кремния двуокись по ГОСТ 9428—73, ч. д. а.

Колбы мерные вместимостью, 50, 100, 500 и 1000 мл.

Цилиндры мерные вместимостью 250 мл.

Пипетки стеклянные без делений вместимостью 5 и 10 мл.

Склянки из темного стекла вместимостью 1 л.

Банки полиэтиленовые вместимостью 1 л с крышками из полиэтилена.

Натрия гидроокись по ГОСТ 4328—77, ч. д. а., 0,025 н. и 5%-ный растворы.

Калий марганцовокислый по ГОСТ 20490—75, ч. д. а., 1%-ный раствор.

Кислота соляная по ГОСТ 3118—77, ч. д. а., разбавленная 1 : 50 и 1 н. раствор.

Натрий уксуснокислый по ГОСТ 199—77, ч. д. а., 1 н. раствор.

Аммоний фтористый по ГОСТ 4518—75, ч. д. а.

Квасцы алюмокалиевые по ГОСТ 4329—77, ч. д. а.; раствор, содержащий 1 мг алюминия в 1 мл, готовят следующим образом: 17,6 г алюмокалиевых квасцов растворяют в воде, раствор переводят в мерную колбу вместимостью 1000 мл, доводят объем раствора водой до метки и перемешивают.

Арсенazo I, 0,1%-ный водный раствор.

Раствор комплекса алюминия с арсенazo I; готовят следующим образом: в мерную колбу вместимостью 1000 мл вводят пипеткой 10 мл раствора алюмокалиевых квасцов, 200 мл раствора арсенazo I, 50 мл 1 н. раствора соляной кислоты, 100 мл раствора уксуснокислого натрия и разбавляют водой до метки. Раствор хранят в склянке из темного стекла (годен для применения через сутки после его приготовления).

Основной раствор фтора; готовят следующим образом: 1 г фтористого аммония растворяют в воде в мерной колбе вместимостью 500 мл и разбавляют водой до метки; 1 мл основного раствора содержит 1 мг фтора. Основной раствор хранят в полиэтиленовой банке;

10 мл основного раствора помещают в мерную колбу вместимостью 1000 мл, доводят объем раствора водой до метки и перемешивают — раствор А; 1 мл раствора А содержит 0,01 мг фтора. Раствор А хранят в полиэтиленовой банке.

### 3. ПОДГОТОВКА К АНАЛИЗУ

#### 3.1. Построение градуировочного графика

Для построения градуировочного графика готовят образцовые растворы: в мерные колбы вместимостью 50 мл вводят 1; 2; 3; 4; 5 мл раствора А, добавляют по 10 мл раствора комплекса алюминия с арсенazo I, доводят водой до метки и перемешивают. Полученные образцовые растворы содержат 0,01; 0,02; 0,03; 0,04 и 0,05 мг фтора соответственно.

Одновременно в такой же колбе готовят контрольный раствор, в который приливают все те же реактивы, кроме раствора А.

Через 10—15 мин после приготовления измеряют оптическую плотность образцовых растворов на фотоэлектроколориметре по отношению к раствору сравнения, в качестве которого используют контрольный раствор, в кюветах с толщиной поглощающего свет слоя 20 мм, пользуясь светофильтром № 7 при длине волны 580 нм.

По полученным данным строят градуировочный график, откладывая на оси абсцисс содержащиеся в образцовых растворах массы фтора в миллиграммах, а на оси ординат — соответствующие им значения оптических плотностей.

#### 4. ПРОВЕДЕНИЕ АНАЛИЗА

4.1. Воду нагревают в парообразователе до кипения, пропускают через него ток азота со скоростью 2—3 пузырька в секунду. В приемник наливают 10 мл 0,025 н. раствора гидроксида натрия и нагревают печь до 400°C.

0,2 г пентоксида ниобия смешивают в кварцевой лодочке с 0,3 г двуоксида кремния. Выключают печь, быстро вставляют лодочку в среднюю часть кварцевой трубки с помощью крючка из жаропрочной стали и тотчас же присоединяют парообразователь к печи. Вновь включают печь и повышают температуру до 1000°C. По достижении этой температуры процесс пиролизного гидролиза продолжают в течение 15—20 мин, затем печь выключают. Полученный в приемнике раствор помещают в мерную колбу вместимостью 100 мл и разбавляют водой до метки. Отбирают 5 мл полученного раствора в мерную колбу вместимостью 50 мл, нейтрализуют раствором соляной кислоты, разбавленной 1:50, по индикаторной бумаге конго красной до изменения окраски с красной на фиолетовую, добавляют 10 мл раствора комплекса алюминия с арсеназо 1, разбавляют водой до метки и перемешивают. Через 15 мин измеряют оптическую плотность анализируемого раствора по отношению к одновременно приготовленному контрольному раствору по п. 3.1.

По полученному значению оптической плотности при помощи градуировочного графика определяют массу фтора в анализируемой пробе в миллиграммах.

#### 5. ОБРАБОТКА РЕЗУЛЬТАТОВ

5.1. Массовую долю фтора ( $X$ ) в процентах вычисляют по формуле

$$X = \frac{m_1 \cdot 100 \cdot 100}{m \cdot V \cdot 1000},$$

где  $m_1$  — масса фтора, найденная по градуировочному графику, мг;

$V$  — аликвотная часть раствора, взятая для определения, мл;

$m$  — масса навески, г.

За результат анализа принимают среднее арифметическое трех параллельных определений, допустимые расхождения между наибольшим и наименьшим результатами и результатами двух анализов не должны превышать величин, указанных в таблице, при доверительной вероятности  $P=0,95$ .

5.2. Правильность результатов анализа серии проб проверяют методом добавок. Из проб этой серии берут пробу, для которой

Массовая доля фтора, %	Допускаемые расхождения, %
0,1	0,02
0,2	0,04
0,35	0,07

найденная по разд. 3—5—массовая доля  $X_1$ , % — лежит в пределах от 0,1 до 0,35% и ближе всего к 0,1%, и по ранее найденным по градуировочному графику двум значениям массы фтора  $m$  в аликвотной части  $V=5$  мл вычисляют среднее арифметическое значение  $\bar{m}$ . От этой пробы берут три навески массой точно по  $m$  г, точно вычисляя численное значение  $m$  по формуле

$$m = \frac{0,02}{X_{1,5}}$$

где  $X_{1,5}$  — число, безразмерная величина, численно равная массовой доле фтора  $X_1$ , % во взятой пробе. К этим навескам, помещенным в кварцевые лодочки, добавляют точно по 0,5 мл основного раствора фтора. Содержимое лодочек подсушивают на электрической плитке, анализируют, как указано выше, находят по градуировочному графику три значения массы фтора  $m$  мг, содержащейся в аликвотных частях соответствующих растворов объемом по  $V=5$  мл, и вычисляют по этим значениям

среднее арифметическое значение  $\bar{m}$  мг фтора.

Анализы серии проб правильны, когда разность

$$\bar{m}_2 - \bar{m}_1 \frac{m_B}{0,2}$$

(где  $m_B$  — число, безразмерная величина, численно равная взятой навеске пробы  $m$ , г) не меньше 0,022 и не больше 0,028 мг фтора. Если это условие не выполняется, то контроль правильности результатов анализа повторяют, увеличивая число одинаковых навесок массой  $m$ , г до шести, и получая значение  $\bar{m}_2$  мг, как среднее арифметическое из найденных шести значений  $m$  мг фтора. Разность

$$\bar{m}_2 - \bar{m}_1 \frac{m_B}{0,2}$$

не должна быть меньше 0,023 и больше 0,027 мг фтора.

**Изменение № 1 ГОСТ 18184.2—79 Ниобия пентаокись. Метод определения массовой доли фтора**

**Утверждено и введено в действие Постановлением Государственного комитета СССР по управлению качеством продукции и стандартам от 30.03.90 № 759**

**Дата введения 01.11.90**

Пункт 1.1. Заменить ссылку: ГОСТ 18184.0—79 на ГОСТ 18385.0—79.

Раздел 2. Второй абзац после слов «из баллона азота» дополнить словами:

*(Продолжение см. с. 200)*

---

*(Продолжение изменения к ГОСТ 18184.2—79)*

«или аргона»; после слов «с газобразным азотом по ГОСТ 9293—74» дополнить словами: «или аргоном по ГОСТ 10157—79»;

подписную подпись после слов «1 — баллон с азотом» дополнить словами: «или аргоном»;

пятый абзац изложить в новой редакции: «Кремний (IV) оксид по ГОСТ 9428—73, ч. д. а.»;

заменить ссылку: ГОСТ 199—77 на ГОСТ 199—78.

(ИУС № 7 1990 г.)

---