

к ГОСТ 18184.3—79 Ниобия пентаокись. Метод определения массовой доли серы

В каком месте	Напечатано	Должно быть
Под наименованием стандарта По всему тексту стандарта Раздел 2. Второй абзац	— мл 0,01 н. ГОСТ 6675—73	ОКСТУ 1709 см <sup>3</sup> 0,005 моль/дм <sup>3</sup> ГОСТ 9147—80

(ИУС № 7 1985 г.)

## НИОБИЯ ПЯТИОКИСЬ

Метод определения массовой доли серы

Niobium pentoxide  
Method for the determination of  
sulphur contentГОСТ  
18184.3-79Взамен  
ГОСТ 18184.3-72

Постановлением Государственного комитета СССР по стандартам от 11 мая 1979 г. № 1695 срок действия установлен

с 01.01.1981 г.

до 01.01. 1986 г.

Несоблюдение стандарта преследуется по закону

Настоящий стандарт распространяется на пятиокись ниобия и устанавливает объемный йодометрический метод определения массовой доли серы от 0,03 до 0,15%.

Метод основан на прокаливании пятиоксида ниобия в трубчатой печи в атмосфере кислорода при 1250—1300°C, при этом сульфаты щелочных и щелочноземельных металлов разлагаются до двуокиси серы в присутствии двуокиси кремния. Определение заканчивается йодометрическим титрованием.

## 1. ОБЩИЕ ТРЕБОВАНИЯ

1.1. Общие требования — по ГОСТ 18184.0-79.

## 2. АППАРАТУРА, РЕАКТИВЫ И РАСТВОРЫ

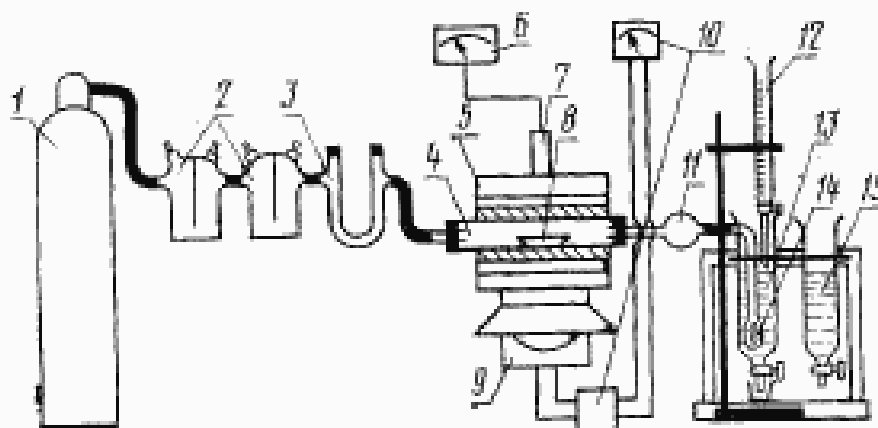
Установка для определения содержания серы (чертеж), состоящая из следующих элементов:

горизонтальной электрической трубчатой печи типа ТК-30—300 или аналогичного типа, обеспечивающей нагрев до температуры 1300°C, снабженной терморегулятором, автотрансформатором типа РНО-250—10 с амперметром на  $20 \pm 1$  А и термопарой платина-платинородиевой с гальванометром; баллона с газообразным кислородом по ГОСТ 5583—78; системы поглотительных сосудов для очистки поступающего из баллона кислорода — промывных склянок, одна из которых заполнена 4%-ным раствором марганцовокислого калия в 30%-ном растворе гидроксида нат-

Издание официальное

Перепечатка воспрещена

рия или гидроокиси калия, а другая — концентрированной серной кислотой; U — образной трубки, заполненной в первой половине (по ходу кислорода) натронной известью, а во второй — гранулированным хлористым кальцием; трубки фарфоровой неглазурованной с внутренним диаметром 18—20 мм; концы трубки должны выступать из печи не менее, чем на 160—170 мм с каждой стороны



1 — кислородный баллон; 2 — промежуточные силикагели; 3 — U-образная трубка; 4 — фарфоровая трубка; 5 — трубчатая печь; 6 — гальванический элемент; 7 — термопара; 8 — фарфоровая лодочка; 9 — терморегулятор; 10 — автотрансформатор с имперметром; 11 — стеклянный шарик; 12 — микробюретка; 13 — поглотительный сосуд; 14 — барботер; 15 — сосуд с раствором сравнения

печи, перед применением трубку прокаливают по всей длине при 1250—1300°C в атмосфере кислорода; стеклянного шарика, заполненного стеклянной ватой для улавливания твердых частиц, увлекаемых из трубки током кислорода; поглотительного прибора, состоящего из двух одинаковых стеклянных сосудов, соединенных стеклянной переключкой; левый сосуд является поглотительным, в нижней части его находится барботер с запорным клапаном; в правый сосуд помещают раствор сравнения; микробюретки по ГОСТ 20292—74, вместимостью 5 мл; фарфоровых лодочек неглазурованных № 2 по ГОСТ 6675—73, предварительно прокаленных в токе кислорода при 1250—1300°C (должны храниться в эксикаторе); крючка из жаростойкой стали длиной 700 мм.

Весы аналитические.

Кремния двуокись по ГОСТ 9428—73, ч. д. а., прокаленная в токе кислорода при 1250°C.

Кислород газообразный по ГОСТ 5583—78, технический или медицинский.

Калий марганцовокислый по ГОСТ 20490—75, ч. д. а.

Калия гидроокись, х. ч.

Кальций хлористый по ГОСТ 4460—77, ч.

Кислота серная по ГОСТ 4204—77, ч. д. а.

Кислота соляная по ГОСТ 3118—77, ч. д. а.

Известь натронная, х. ч.

Йод 0,01 н. раствор; готовят из фиксаля и хранят в склянке из темного стекла.

Крахмал растворимый по ГОСТ 10163—76. Раствор свежеприготовленный поглотительный (крахмальную воду) готовят следующим образом: 0,5 г растворимого крахмала тщательно растирают в фарфоровой ступке с 50 мл холодной воды, приготовленную суспензию при перемешивании наливают в стакан, содержащий 950 мл нагретой до кипения воды, приливают 2 капли соляной кислоты и кипятят 2—3 мин. После охлаждения раствор фильтруют.

### 3. ПОДГОТОВКА К АНАЛИЗУ

3.1. Собирают установку по схеме (см. чертеж) так, чтобы все части ее плотно соединялись друг с другом встык при помощи резиновых трубок. Перед началом работы печь нагревают до 1250°C и проверяют герметичность установки при рабочей температуре. Для этого перекрывают зажимом резиновую трубку на входе в поглотительный прибор, и пропускают ток кислорода через установку. Если через некоторое время в промывных склянках прекратится выделение пузырьков кислорода, то установка герметична. Поглотительный сосуд и сосуд с раствором сравнения наполняют на  $\frac{2}{3}$  объема дистиллированной водой, приливают 5 мл раствора крахмала и, перемешивая раствор в поглотительном сосуде потоком кислорода (скорость 4—5 пузырьков в секунду), приливают из бюретки в поглотительный сосуд и в сосуд с раствором сравнения по каплям титрованный раствор йода до появления бледно-голубой окраски. Если в течение нескольких минут пропускания кислорода окраска раствора в поглотительном сосуде исчезнет, приливают еще несколько капель йода до устойчивой бледно-голубой окраски. Окраска раствора в поглотительном сосуде не должна изменяться в течение 3 мин.

### 4. ПРОВЕДЕНИЕ АНАЛИЗА

4.1. 0,5—1 г пентоксида ниобия (при массовой доле серы 0,03% берут 1 г, при массовой доле серы 0,15% берут 0,5 г) смешивают в фарфоровой лодочке с 0,5 г двуоксида кремния, распределяя смесь ровным слоем по дну лодочки.

Лодочку с навеской помещают с помощью крючка из жаростойкой стали в наиболее нагретую часть фарфоровой трубки (со стороны поступления кислорода). Трубку быстро закрывают резиновой пробкой, соединяя таким образом печь с кислородным баллоном. Осторожно открывают редукционный вентиль и пропускают ток кислорода со скоростью 4—5 пузырьков в секунду. Когда сернистый газ, поступающий из печи в поглотительный сосуд, начнет обесцвечивать нижний слой йодкрахмального раствора, быстро

приливают из бюретки титрованный раствор йода до устойчивой в течение 2 мин бледно-голубой окраски. Сжигание считают законченным, когда интенсивность окраски раствора в поглотительном сосуде и сосуде с раствором сравнения будет одинаковой и устойчивой в течение 3 мин.

## 5. ОБРАБОТКА РЕЗУЛЬТАТОВ

5.1. Массовую долю серы ( $X$ ) в процентах вычисляют по формуле

$$X = \frac{V \cdot 0,00016 \cdot 100}{m}$$

где  $V$  — объем 0,01 н. раствора йода, израсходованный на титрование, мл;

0,00016 — масса серы, соответствующая 1 мл точно 0,01 н. раствора йода, г;

$m$  — масса навески, г.

За результат анализа принимают среднее арифметическое трех параллельных определений, допускаемые расхождения между наибольшими и наименьшими результатами и результатами двух анализов не должны превышать величин, указанных в таблице, при доверительной вероятности  $P=0,95$ .

Массовая доля серы, %	Допускаемые расхождения, %	
	между наибольшим и наименьшим из результатов трех параллельных определений	между большим и меньшим из результатов двух анализов
0,03	0,003	0,002
0,05	0,005	0,003
0,10	0,010	0,007
0,15	0,015	0,010

5.2. Для контроля правильности результатов анализа серии проб используют стандартный образец СО № 154 «Титановый концентрат» с массовой долей серы 0,039% для проб с содержанием серы от 0,03 до 0,05% и стандартный образец СО № 154А «Титановый концентрат» с массовой долей серы 0,108% для проб с содержанием серы от 0,05 до 0,15%. Стандартные образцы анализируют одновременно с серией проб в начале и в конце рабочего дня. Массовую долю серы в них устанавливают по разд. 4—5, получая результат анализа стандартного образца усреднением трех результатов параллельных определений и выполняя каждое определение из отдельной навески. Анализы серии проб правильны, когда абсолютная величина разности между результатом анализа и паспортным значением массовой доли серы в стандартных об-

разцах СО № 154 и СО № 154А не превышает 0,0014 и 0,004% соответственно. Если найденное абсолютное значение разности выходит за указанные пределы, то контроль правильности результатов анализа повторяют, увеличивая число одинаковых навесок стандартного образца до шести. Найденное абсолютное значение разности между средним результатом и паспортным значением массовой доли серы в стандартных образцах СО № 154 и СО № 154А не должно превышать 0,001 и 0,003% соответственно.

---

---

**Изменение № 1 ГОСТ 18184.3—79 Ниобия пентаокись. Метод определения массовой доли серы**

**Утверждено и введено в действие Постановлением Государственного комитета СССР по управлению качеством продукции и стандартам от 30.03.90 № 759**

**Дата введения 01.11.90**

Пункт 1.1. Заменить ссылку: ГОСТ 18184.0—79 на ГОСТ 18385.0—79.

*(Продолжение см. с. 200)*

---

*(Продолжение изменений к ГОСТ 18184.3—79)*

Раздел 2. Четвертый абзац изложить в новой редакции: «Кремний (IV) оксид по ГОСТ 9428—73, ч. д. в., прокаленный в токе кислорода при 1250 °С»;  
исключить ссылку: ГОСТ 4460—77.

(ИУС № 7 1990 г.)

---