



ГОСУДАРСТВЕННЫЙ СТАНДАРТ
СОЮЗА ССР

ЛЕНТА КЛЕЕВАЯ НА БУМАЖНОЙ ОСНОВЕ

ТЕХНИЧЕСКИЕ УСЛОВИЯ

ГОСТ 18251—87

Издание официальное

ГОСУДАРСТВЕННЫЙ КОМИТЕТ СССР ПО СТАНДАРТАМ
Москва

ЛЕНТА КЛЕЕВАЯ НА БУМАЖНОЙ ОСНОВЕ

Технические условия

Gummed tape on paper substrate. Specifications

ГОСТ**18251—87**

ОКП 545710

Срок действия с 01.01.89

до 01.01.94

в части марки В₁

с 01.01.90

Несоблюдение стандарта преследуется по закону

Настоящий стандарт распространяется на клеевые ленты, активируемые смачиванием, применяемые для склейки шпона, фанеры, оклейки картонных коробок, склейки органического стекла и для наклеивания телеграмм.

1. ТЕХНИЧЕСКИЕ ТРЕБОВАНИЯ

1.1. Клеевая лента должна изготавливаться в соответствии с требованиями настоящего стандарта по технологической документации, утвержденной в установленном порядке.

1.2. Основные параметры и размеры

1.2.1. Клеевая лента должна изготавливаться следующих марок:

А — для склейки шпона;

А₁ — для склейки фанеры;

Б — для применения в производстве органического стекла;

В₁ — для обандероливания на высокоскоростных автоматических линиях;В₂ — для автоматического обандероливания;В₃ — для заклеивания картонных ящиков;

Д — для наклеивания телеграмм.

1.2.2. Лента должна изготавливаться в бобинах. Размеры бобины указаны в табл. 1.

Издание официальное

Перепечатка воспрещена

© Издательство стандартов, 1988

2—1698

Таблица 1

Марка ленты	Ширина бобины, мм	Пред. откл., %	Внутренний диаметр бобины, мм	Пред. откл., %	Наружный диаметр бобины, мм	Пред. откл., %
A, A ₁	12, 15, 18, 20, 25	±8	50, 65, 70	±5	320, 250, 350	±4
B	60, 80 140	±2 ±1	50, 65	±5	350	±4
B ₁ , B ₂	50, 65, 70, 75, 80, 100	±3	70, 75	±5	250, 320	±4
B ₃	25, 40, 50, 60 70, 75, 100 125, 150, 180, 200	±5 ±6 ±5	50, 65, 70	±5	250, 320, 350 320	±4 ±4
D	10	±1	50	±4	190	±3

Примечания:

1. Внутренний диаметр бобины, намотанной на кольцо, считают внутренним диаметром кольца.

2. В партии клеевой ленты марки D допускается не более 5% бобин с наружным диаметром до 140 мм.

1.2.3. По требованию потребителя допускается изготовление бобин других размеров.

1.2.4. Пример условного обозначения клеевой ленты марки B₁ шириной 70 мм

Лента клеевая на бумажной основе B₁ — 70 ГОСТ 18251—87

1.3. Характеристики

1.3.1. Для изготовления клеевой ленты должна использоваться бумага-основа следующих марок:

Марка клеевой ленты

A
A₁
B
B₁
B₂
B₃
D

Марка бумаги-основы по
ГОСТ 10459—87

A
A₁
B
B₁
B₂
B₃
B по ГОСТ 19625—83

Допускается для изготовления ленты в качестве бумаги-основы применять другие виды бумаги при условии, что показатели

качества ленты будут соответствовать требованиям настоящего стандарта.

1.3.2. Показатели качества клеевой ленты должны соответствовать нормам, указанным в табл. 2.

1.3.3. Для клеевого покрытия должны использоваться клеи с массой слоя, обеспечивающей соответствие показателей качества ленты требованиям настоящего стандарта.

При использовании клея на карбамидо-формальдегидной основе по ТУ 6-15-1261—80, масса клеевого слоя на 1 м² бумаги-основы должна составлять 60 ± 10 г.

1.3.4. Клеевой слой не должен иметь резкого неприятного запаха.

1.3.5. Слой клея на полотне бумаги должен быть равномерным, без припусков.

1.3.6. Лента должна наматываться клеевым слоем внутрь.

1.3.7. Клеевая лента в местах обрывов должна быть склеена. Для ленты марки Д склейка не допускается.

1.3.8. Намотка бобины должна быть плотной, торцовая поверхность — ровной. Наружный конец в бобине должен быть приклеен.

1.3.9. При разматывании бобины лента должна сходить свободно, без повреждений и выделения пыли.

1.4. Маркировка

1.4.1. Маркировка клеевой ленты — по ГОСТ 1641—75 со следующими дополнениями.

1.4.1.1. Допускается указывать массу слоя клея на 1 м² бумаги-основы вместо массы 1 м² клеевой ленты.

1.4.1.2. Допускается указывать номер партии вместо количества бобин и номера бобины.

1.4.2. На бумажном ярлыке должен указываться вид применяемого клея. Для ленты с клеевым слоем на основе карбамидно-формальдегидной смолы на ярлык наносится надпись «Инструкция по применению внутри рулона».

1.5. Упаковка

1.5.1. Упаковка клеевой ленты — по ГОСТ 1641—75 со следующими дополнениями.

1.5.2. Деревянные скалки могут быть заменены бумажными или полиэтиленовыми гильзами, по прочности не уступающими деревянным.

1.5.3. По согласованию с потребителем бобины клеевой ленты могут изготавливаться без внутренних колец.

1.5.4. Допускается взамен двух листов бумаги, применяемой для упаковывания торцов рулона, использовать картон марки Г по ГОСТ 7933—75.

Таблица 2

Наименование показателей	Нормы для ленты марок							Метод испытания
	A	A ₁	B	B ₁	B ₂	B ₃	D	
1. Масса клеевого слоя на 1 м ² бумажно-основы, г	28 ± 2	30 ± 5	50 ± 5	30 ± 5	43 ± 5	40 ⁺⁵ ₋₁₀	23 ± 3	По п. 4.3 настоящего стандарта
2. Разрушающее усилие в машинном направлении, Н (кгс), не менее	44 (4,5)	54 (5,5)	73 (7,5)	132 (13,4)	98 (10,0)	78 (8,0)	39 (4,0)	По ГОСТ 13525.1—79 в п. 3.4 настоящего стандарта
3. Приклеиваемость, не менее, кПа (кгс/см ²)	196 (2,0)	196 (2,0)	147 (1,5)	255 (2,6)	255 (2,6)	245 (2,5)	98 (1,0)	По п. 3.5 настоящего стандарта
4. Влажность, %	6 ± 2	6 ± 2	6 ± 2	6 ± 2	6 ± 2	6 ± 2	6 ± 2	По ГОСТ 13525.19—71

1.5.5. Рулон дополнительно должен быть плотно обернут в один слой пленки или два слоя бумаги по ГОСТ 2228—81, ГОСТ 1341—84, ГОСТ 9569—79 или ГОСТ 8828—75 массой площади 1 м² не менее 80 г.

1.5.6. При морских перевозках и отправке в районы Крайнего Севера и труднодоступные районы рулоны ленты марки Д должны быть обернуты в водонепроницаемый материал и упакованы в ящики по ГОСТ 9395—76 с учетом требований ГОСТ 15846—72.

1.5.7. Масса рулона не должна превышать 70 кг, для ленты марки Д — 22 кг; допускаемые отклонения не должны превышать $\pm 1,5\%$ от массы, указанной на упаковке.

2. ПРИЕМКА

2.1. Определение партии и объем выборки — по ГОСТ 8047—78 со следующим дополнением.

При определении массы клеевого слоя и разрушающего усилия от партии, попавшей в выборку, из разных мест отбирают пять бобин.

2.2. При получении неудовлетворительных результатов испытаний хотя бы по одному из показателей по нему проводят повторные испытания на удвоенной выборке.

Результаты повторных испытаний распространяют на всю партию.

3. МЕТОДЫ ИСПЫТАНИЯ

3.1. Отбор и подготовка образцов для испытаний по ГОСТ 8047—78 со следующим дополнением.

Кондиционирование образцов ленты перед испытанием и испытания проводят при температуре воздуха $(50 \pm 2)^\circ\text{C}$ и относительной влажности $(23 \pm 2)\%$. Продолжительность кондиционирования не менее 3 ч.

3.2. Определение размеров бобин — по ГОСТ 21102—80.

3.3. Метод определения массы клеевого слоя

3.3.1. *Аппаратура, материалы*

Ножницы по ГОСТ 21339—77.

Линейка по ГОСТ 427—75.

Термометр по ГОСТ 2823—73.

Секундомер по ГОСТ 5072—79.

Сушильный шкаф по ГОСТ 13474—79.

3.3.2. *Подготовка к испытанию*

От каждой бобины отрезают по две полоски ленты длиной не менее 1 м на расстоянии не менее 3 м друг от друга.

3.3.3. *Проведение испытания*

Полоски, взвешенные с погрешностью $\pm 0,01$ г, помещают в ванночку размером, позволяющим свободно обрабатывать ленту водой температурой $(40—50)^\circ\text{C}$.

После выдерживания в воде не менее 15 мин осторожно смывают губкой клеевой слой. Затем ленту промывают в струе холодной воды до полного удаления клея.

Отсутствие клея определяют органолептически. При ощупывании образца пальцами не должно ощущаться скольжение по всей поверхности. После этого бумагу сушат до постоянной массы по ГОСТ 13525.19—71.

3.3.4. Обработка результатов

Массу клеевого слоя (K) в граммах, нанесенную на 1 м^2 бумаги вычисляют по формуле

$$K = \frac{\left[\left(m_0 - \frac{m_0 \cdot a}{100} \right) - m_1 \right]}{B} \cdot 1000,$$

где m_0 — масса образца клеевой ленты до обработки водой, г;

a — влажность клеевой ленты, %;

m_1 — масса образца ленты после обработки водой, г;

B — ширина ленты, мм.

За результат испытания принимают среднее арифметическое результатов 10 определений.

Результат округляют с точностью до 1,0 г.

3.4. При определении разрушающего усилия от каждой бобины отрезают по две полоски длиной $(280,0 \pm 0,1)$ мм на расстоянии не менее 2,5 м друг от друга.

Ленту шириной до 15 мм испытывают в товарном виде, пересчитывая результат на полоску шириной 15 мм, умножая полученный результат на $b/15$, где « b » ширина испытываемой ленты.

3.5. Метод определения приклеиваемости

3.5.1. Аппаратура, материалы

Ножницы по ГОСТ 21239—77.

Нож для резки бумаги марки НБ по ТУ 13-02-096—81.

Линейка по ГОСТ 427—75.

Термометр по ГОСТ 2823—73.

Секундомер по ГОСТ 5072—79.

Валики для прикатки образцов (черт. 1) из нержавеющей стали $\rho = (7,5—7,9)$ кг/дм³ размерами:

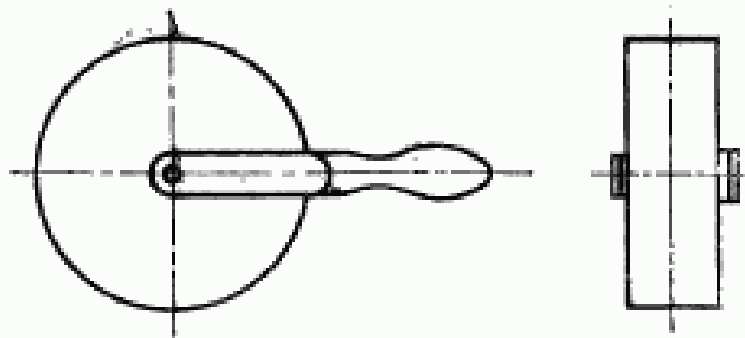
ширина (25 ± 1) мм, диаметр (112 ± 1) мм для полосок шириной 10 мм;

ширина (30 ± 1) мм, диаметр (103 ± 1) мм для полосок шириной 12 мм;

ширина (50 ± 1) мм, диаметр (79 ± 1) мм для полосок шириной 15 мм.

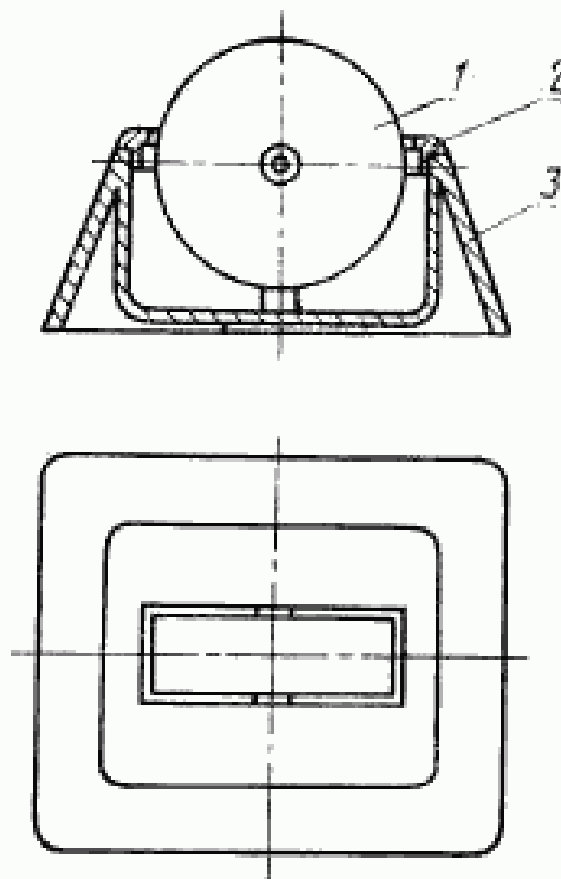
Клейница (черт. 2) с валиком из не впитывающего воду материала.

Валик для пропитки образцов



Черт. 1

Клейница



1 — валик; 2 — крышка; 3 — корпус

Черт. 2

3.5.2. Подготовка к испытанию

Отобранные по п. 3.5 образцы ленты разрезают на две равные части длиной 140 мм каждая.

3.5.3. Проведение испытания

Валиком клейницы, полностью смоченным водой температурой $(20 \pm 2)^\circ\text{C}$, увлажняют клеевой слой одной из полосок на расстоянии не менее 12 мм от конца ленты, чтобы образовался клейкий слой. Через (10 ± 2) с увлажненную часть накладывают на обратную сторону конца другой полоски, чтобы длина склеенного участка равнялась (10 ± 1) мм, а длина всего образца соответственно (270 ± 1) мм и включают секундомер.

Затем склейку без нажима прикатывают валиком определенной ширины в зависимости от ширины испытуемой полоски, делая 5 циклов «вперед — назад».

После прикатки образец закрепляют в разрывную машину и, когда от момента увлажнения пройдет время склеивания, которое составит для марок: А, Д — (50 ± 5) с; А₁ — (48 ± 5) с; Б — (95 ± 5) с; В₁, В₂ — (42 ± 3) с; В₃ — (150 ± 5) с, включают нагрузку. Для ленты с клеевым покрытием на основе карбамидно-формальдегидной смолы время от момента увлажнения — (180 ± 2) с. Скорость измерения и шкалу выбирают так, чтобы разрушение образца произошло в интервале (6—15) с. Отсчитывают усилие, при котором или разорвется лента или под действием сдвигающего напряжения разрушится склейка.

3.5.4. Обработка результатов

Приклеиваемость (А), кПа ($\text{кгс}/\text{см}^2$), вычисляют по формуле

$$A = \frac{P_i}{b_i \cdot l_i},$$

где b_i — ширина образца, мм;

P_i — разрушающее усилие, кН (среднее арифметическое десяти измерений);

l_i — длина склейки, м.

За результат испытания принимают среднее арифметическое результатов 10 определений.

Результат округляют с точностью до 1,0 кПа ($0,1 \text{ кгс}/\text{см}^2$).

4. ТРАНСПОРТИРОВАНИЕ И ХРАНЕНИЕ

4.1. Транспортирование и хранение по ГОСТ 1641—75 со следующими дополнениями.

4.2. Сбрасывание рулонов при погрузке и выгрузке не допускается.

4.3. Рулоны ленты в мягкой упаковке должны при хранении и транспортировании располагаться вертикально. Допускается ста-

вить рулон на рулон при условии исключения возможности механических повреждений бобины ленты и упаковки рулонов. Расстояние от отопительных приборов должно быть не менее 1 м.

5. ГАРАНТИИ ИЗГОТОВИТЕЛЯ

5.1. Изготовитель гарантирует соответствие ленты требованиям настоящего стандарта при соблюдении условий хранения.

5.2. Гарантийный срок хранения — 1 год с момента изготовления. Для лент с клеевым покрытием на основе карбамидно-формальдегидной смолы гарантийный срок хранения устанавливается 9 мес с момента изготовления.

ИНФОРМАЦИОННЫЕ ДАННЫЕ

1. РАЗРАБОТАН И ВНЕСЕН Министерством лесной, целлюлозно-бумажной и деревообрабатывающей промышленности СССР ИСПОЛНИТЕЛИ

Волков В. А., канд. техн. наук; Бурмистрова Т. Е., ст. инженер (руководитель темы)

2. УТВЕРЖДЕН И ВВЕДЕН В ДЕЙСТВИЕ Постановлением Государственного комитета СССР по стандартам от 22.12.87 № 4778

3. Срок первой проверки — 1992 год. Периодичность проверки — 5 лет.

4. ВЗАМЕН ГОСТ 18251—72

5. ССЫЛОЧНЫЕ НОРМАТИВНО-ТЕХНИЧЕСКИЕ ДОКУМЕНТЫ

Обозначение НТД, на который дана ссылка	Номер пункта
ГОСТ 427—75	3.4.1, 3.6.1
ГОСТ 1341—84	1.5.5
ГОСТ 1641—75	1.4, 1.5.1, 4.1
ГОСТ 2067—80	1.3.3
ГОСТ 2228—81	1.5.5
ГОСТ 2823—73	3.4.1, 3.6.1
ГОСТ 3252—80	1.3.3
ГОСТ 5072—79	3.4.1, 3.6.1
ГОСТ 7933—75	1.5.4
ГОСТ 8047—78	3.1
ГОСТ 8828—75	1.5.5
ГОСТ 9395—76	1.5.6
ГОСТ 9569—79	1.5.5
ГОСТ 13474—79	3.4.1
ГОСТ 13523—78	3.2
ГОСТ 13525.1—79	1.3.2
ГОСТ 13525.19—71	1.3.2, 3.1.3
ГОСТ 15846—79	1.5.6
ГОСТ 19625—83	1.3.1
ГОСТ 21102—80	3.3
ГОСТ 21239—71	3.4.1, 3.6.1
ТУ 13-02-096—81	3.6.1
ТУ 6-15-1261—80	1.3.4

Редактор *Т. В. Смыка*
Технический редактор *О. Н. Никигина*
Корректор *А. В. Прокофьева*

Сдано в наб. 11.01.88 Подп. в печ. 29.02.88 0,75 усл. п. л. 0,75 усл. кр.-отт. 0,55 уч.-изд. л.
Тир. 10 000 Цена 3 коп.

Ордена «Знак Почета» Издательство стандартов, 123840, Москва, ГСП, Новопресненский пер., 3
Тел. «Московский печатник», Москва, Лялин пер., 6. Зак. 1698