

18386-73



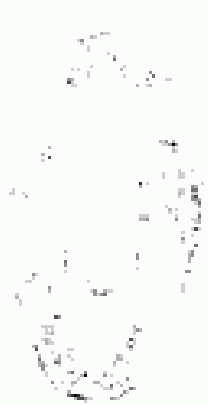
ГОСУДАРСТВЕННЫЙ СТАНДАРТ
СОЮЗА ССР

УЗЛЫ ТАКЕЛАЖНЫЕ

ПРИСОЕДИНИТЕЛЬНЫЕ РАЗМЕРЫ
И ТЕХНИЧЕСКИЕ ТРЕБОВАНИЯ

ГОСТ 18386—73

Издание официальное



Цена 2 коп.

ГОСУДАРСТВЕННЫЙ КОМИТЕТ СТАНДАРТОВ
СОВЕТА МИНИСТРОВ СССР
Москва



ГОСТ 18386-73, Узлы такелажные. Присоединительные размеры и технические требования
Riggin assemblies. Connecting dimensions and technical requirements

УЗЛЫ ТАКЕЛАЖНЫЕ**Присоединительные размеры
и технические требования**Riggin assemblies.
Connecting dimensions and
technical requirements**ГОСТ
18386-73**

Постановлением Государственного комитета стандартов Совета Министров СССР от 30 января 1973 г. № 203 срок действия установлен

с 01.01.1974 г.

до 01.01.1979 г.

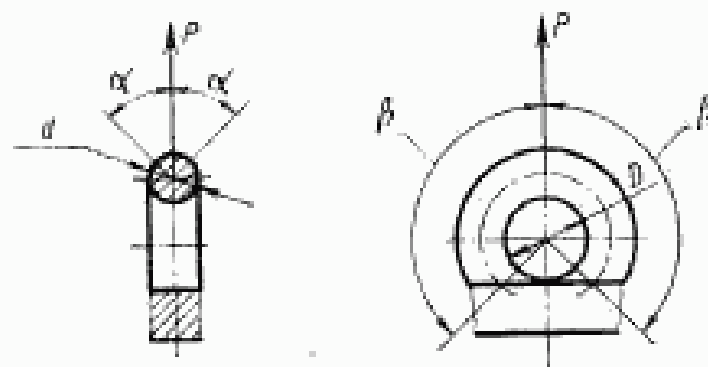
Несоблюдение стандарта преследуется по закону

Настоящий стандарт распространяется на такелажные узлы, предназначенные для подъема деталей и сборочных единиц самолетов и вертолетов при наземном обслуживании.

Стандарт устанавливает присоединительные размеры такелажных узлов для подсоединения строп, траверс и других подъемных устройств и технические требования.

1. ПРИСОЕДИНИТЕЛЬНЫЕ РАЗМЕРЫ

1.1. Присоединительные размеры такелажных узлов должны соответствовать указанным на чертеже и в таблице.



Издание официальное

Перепечатка воспрещена

Перепечатано. Февраль 1974 г.

★

© Издательство стандартов, 1975

Типоразмеры	Грузоподъемность, Н (кгс) при углах направления усилия $\alpha \leq 45^\circ$ и $\beta \leq 45^\circ$	D , мм	d , мм
1	980 (100)	10	5
2	2450 (250)	12	7
3	4900 (500)	18	10
4	9800 (1000)	22	14
5	19600 (2000)	28	20
6	29400 (3000)	34	27
7	49000 (5000)	42	32

Примечание. При направлении усилия P под углом $\alpha=0^\circ$ угол β может быть равным или меньше 135° .

2. ТЕХНИЧЕСКИЕ ТРЕБОВАНИЯ

2.1. Такелажные узлы должны изготавливаться в соответствии с требованиями настоящего стандарта и по технической документации, утвержденной в установленном порядке.

2.2. Такелажные узлы должны изготавливаться из стали 30ХГСА по ГОСТ 4543—71 с пределом прочности не ниже $1078 \cdot 10^6$ н/м² (110 кгс/мм²), штамповкой или ковкой.

2.3. Такелажные узлы должны быть рассчитаны на прочность с учетом эксплуатационной перегрузки $n=2$. Коэффициент запаса прочности принимается равным 2.

2.4. Такелажные узлы должны иметь защитное покрытие (кадмирование с последующим лакокрасочным покрытием), обеспечивающее эксплуатацию в климатическом исполнении В по ГОСТ 15150—69.

2.5. Предельные отклонения размеров: охватывающих — по A_5 , охватываемых — по $C_5=B_5$ по ОСТ 1015.

2.6. Соединение такелажных узлов с агрегатами и частями изделия должно быть быстросъемным, надежным и не требовать применения специального инструмента.

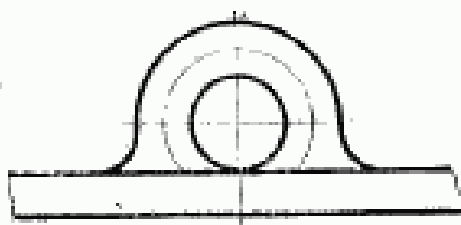
Конструкция присоединительной части такелажного узла к изделию не устанавливается и выбирается в зависимости от конструктивных особенностей поднимаемых деталей или сборочных единиц.

Примеры исполнения конструкций такелажных узлов указаны в рекомендуемом приложении к настоящему стандарту.

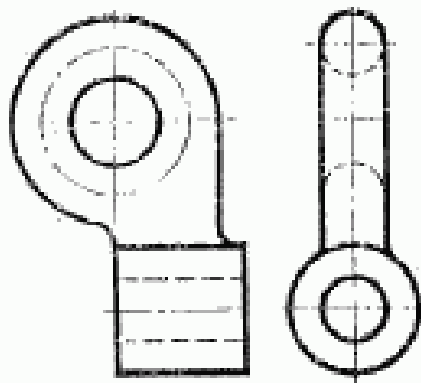
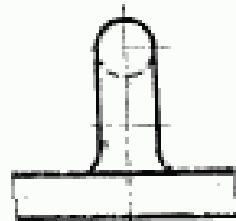
2.7. Такелажные узлы должны иметь маркировку с указанием номера чертежа (согласно схеме расположения такелажных узлов на изделии), грузоподъемности и места установки на изделии.

ПРИЛОЖЕНИЕ к ГОСТ 18386—73
Рекомендуемое

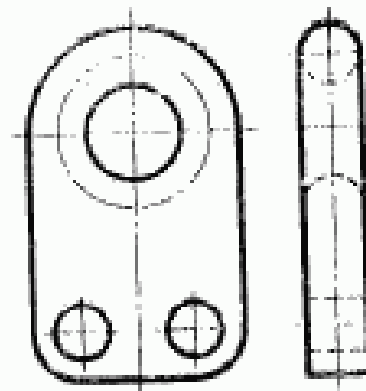
ПРИМЕРЫ ИСПОЛНЕНИЯ ТАКЕЛАЖНЫХ УЗЛОВ



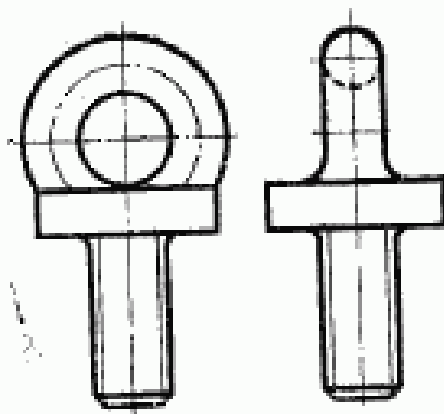
Черт. 1



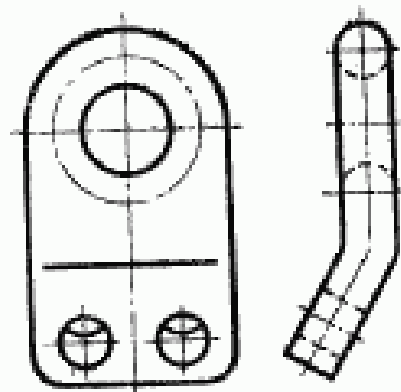
Черт. 2



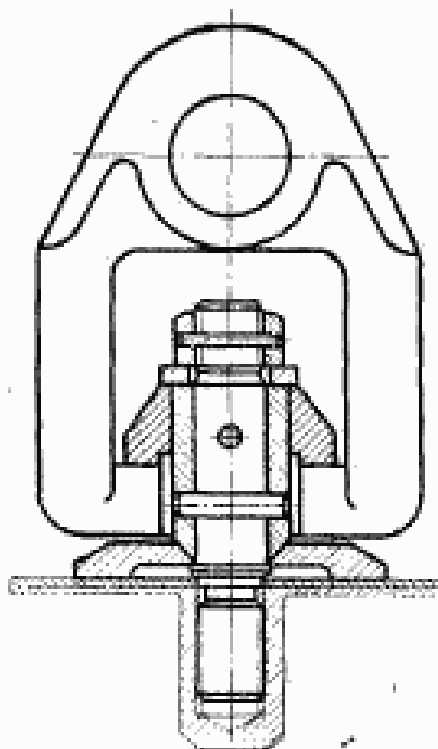
Черт. 3



Черт. 4



Черт. 5



Черт. 6

Редактор *С. Г. Вилькина*
Технический редактор *Ф. И. Лисовский*
Корректор *С. Е. Ирлина*

Сдано в наб. 26/IV 1974 г. Подп. в печ. 14/1 1975 г. 0,375 п. л. Тир. 8000. Цена 2 коп.

Издание в наборе. Москва: Д-73. Новопресненский пер., д. 3.
Вильямсовская типография Издательства стандартов, ул. Мандруго 12/14. Зак. 2318

Изменение № 1 ГОСТ 18386—73 Узлы такелажные. Присоединительные размеры и технические требования

Постановлением Государственного комитета СССР по стандартам от 27.09.82 № 3782 срок введения установлен

с 01.01.83

Пункт 1.1. Таблица. Графа «Грузоподъемность, Н (кгс), при углах направления усилия $\alpha \leq 45^\circ$ и $\beta \leq 45^\circ$ ». Заменить единицу измерения: Н (кгс) на кг; исключить значения: 980, 2450, 4900, 9800, 19600, 29400, 49000; скобки исключить.

Пункт 2.2. Заменить значение: $1078 \cdot 10^6$ Н/м (110 кгс/мм²) на $10,78$ МПа (110 кгс/мм²).

Пункт 2.5 изложить в новой редакции: «2.5. Предельные отклонения размеров, не ограниченных допусками — по Н12 и h12».

Зак. 3378 - 1000

(ИУС № 1 1983 г.)