

ПЛАСТМАССЫ ЯЧЕЙСТЫЕ ЖЕСТКИЕ

МЕТОД ИСПЫТАНИЯ НА СТАТИЧЕСКИЙ ИЗГИБ

Издание официальное

ИНФОРМАЦИОННЫЕ ДАННЫЕ

1. РАЗРАБОТАН И ВНЕСЕН Министерством химической промышленности СССР

РАЗРАБОТЧИКИ

И.В. Шамов, П.И. Селиверстов, Л.А. Некрасова

2. УТВЕРЖДЕН И ВВЕДЕН В ДЕЙСТВИЕ Постановлением Государственного комитета стандартов Совета Министров СССР от 29.03.73 № 743

3. ВВЕДЕН ВПЕРВЫЕ

4. В стандарт введены рекомендации по стандартизации СЭВ РС 3310—71 и МС ИСО 1209—76

5. ССЫЛОЧНЫЕ НОРМАТИВНО-ТЕХНИЧЕСКИЕ ДОКУМЕНТЫ

Обозначение НТД, на который дана ссылка	Номер пункта, подпункта
ГОСТ 12423—66	2.2
ГОСТ 25015—81	1.5; 3.1

6. Ограничение срока действия снято по протоколу № 3—93 Межгосударственного Совета по стандартизации, метрологии и сертификации (ИУС 5-6—93)

7. ИЗДАНИЕ (январь 2000 г.) с Изменением № 1, утвержденным в декабре 1987 г. (ИУС 3—88)

Редактор *М.И. Максимова*
Технический редактор *О.Н. Власова*
Корректор *М.С. Кабаева*
Компьютерная верстка *А.Н. Золотаревой*

Изд. лиц. № 021007 от 10.08.95. Сдано в набор 21.01.2000. Подписано в печать 13.03.2000. Усл.печ.л. 0,47. Уч.-изд.л. 0,28.
Тираж 109 экз. С 4668. Зак. 214.

ИПК Издательство стандартов, 107076, Москва, Колодезный пер., 14
Набрано в Издательстве на ПЭВМ
Филиал ИПК Издательство стандартов — тип. "Московский печатник", 103062, Москва, Лялин пер., 6
Плр № 080102

ПЛАСТМАССЫ ЯЧЕИСТЫЕ ЖЕСТКИЕ

Метод испытания на статический изгиб

ГОСТ
18564—73

Rigid cellular plastics. Static bend test

ОКСТУ 2209

Дата введения 01.07.74

Настоящий стандарт распространяется на жесткие ячеистые пластмассы и устанавливает метод испытания на статический изгиб.

Сущность метода заключается в определении:

разрушающего напряжения при изгибе образца и его прогиба в момент разрушения;
изгибающего напряжения при заданной величине прогиба, равной $(20,0 \pm 0,2)$ мм.

В стандарте учтены требования рекомендации по стандартизации СЭВ РС 3310—71 и МС ИСО 1209—76.

(Измененная редакция, Изм. № 1).

1. АППАРАТУРА

1.1. Испытания должны проводить на любой испытательной машине, позволяющей осуществлять испытание на изгиб и измерять нагрузку с погрешностью не более 1 % от измеряемой величины и прогиб с погрешностью не более $\pm 0,2$ мм от измеряемой величины.

1.2. Испытательная машина должна быть снабжена устройством с нагружающим индентором и опорами. Сближение их должно проходить с постоянной скоростью.

1.3. Рабочие поверхности опор для образца испытательной машины и нагружающего индентора должны иметь форму полуцилиндров с радиусом $(5,0 \pm 0,1)$ мм.

(Измененная редакция, Изм. № 1).

1.4. Нагружающий индентор должен находиться строго в середине между опорами, расстояние между которыми должно быть 100 ± 1 мм.

1.5. Прибор для измерения линейных размеров образцов выбирают в соответствии с ГОСТ 25015.

(Измененная редакция, Изм. № 1).

2. ПОДГОТОВКА К ИСПЫТАНИЮ

2.1. Для испытания используют образцы в виде прямоугольных брусков размерами (120 ± 1) ; $(25,0 \pm 0,2)$; $(20,0 \pm 0,2)$ мм.

Образцы изготавливают механической обработкой так, чтобы их толщина совпадала с направлением вспенивания материала, если в стандартах и технических условиях на материал нет других указаний.

Для испытания в каждом из выбранных направлений должно быть не менее пяти образцов.

Образцы должны быть без поверхностной пленки и видимых нарушений ячеистой структуры.

2.2. Перед испытанием образцы кондиционируют по ГОСТ 12423 при (23 ± 2) °С в течение 24 ч и относительной влажности воздуха (50 ± 5) %, если в стандартах или технических условиях на материал нет других указаний. Если жесткая ячеистая пластмасса впитывает влагу, то образцы перед кондиционированием следует подвергать сушке до постоянной массы при условиях, которые должны быть указаны в стандартах или технических условиях на материал.

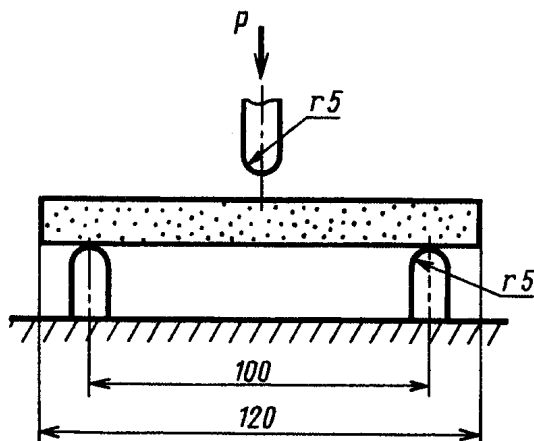
2.1, 2.2. (Измененная редакция, Изм. № 1).

3. ПРОВЕДЕНИЕ ИСПЫТАНИЯ

3.1. Линейные размеры образцов измеряют в соответствии с ГОСТ 25015. Если результаты трех измерений различаются более чем на 0,2 мм, то образец не подвергают испытанию и заменяют другим.

(Измененная редакция, Изм. № 1).

3.2. Образец помещают на опоры широкой стороной (см. чертеж).



3.3. Испытания проводят при скорости перемещения нагружающего индентора (10 ± 2) мм/мин.

3.4. В момент достижения прогиба образца на $(20,0 \pm 0,2)$ мм фиксируют нагрузку.

3.5. Если образец разрушается до достижения прогиба на $(20,0 \pm 0,2)$ мм, то записывают нагрузку и прогиб образца в момент разрушения.

3.3—3.5. (Измененная редакция, Изм. № 1).

4. ОБРАБОТКА РЕЗУЛЬТАТОВ

4.1. Разрушающее напряжение при изгибе или напряжение изгиба образца при его прогибе на $(20,0 \pm 0,2)$ мм ($\sigma_{\text{изг}}$) в МПа, определяют по формуле

$$\sigma_{\text{изг}} = \frac{3P \cdot l}{2b \cdot h^2},$$

где P — нагрузка, Н;

l — расстояние между опорами, мм;

b — ширина образца, мм;

h — толщина образца, мм.

4.2. За результат испытания принимают среднее арифметическое результатов пяти параллельных определений, если в нормативно-технической документации на конкретную продукцию нет иных указаний. Число параллельных определений, допускаемое расхождение между ними, требования к числу значащих цифр, а также пределы допускаемой суммарной погрешности определений должны быть указаны в нормативно-технической документации на конкретную продукцию.

4.3. Результаты испытания записывают в протокол, который должен содержать:

- а) наименование и марку материала, номер партии;
 - б) наименование предприятия-изготовителя;
 - в) метод изготовления образцов;
 - г) тип и марку испытательной машины;
 - д) разрушающее напряжение при изгибе и соответствующий ему прогиб образца или напряжение изгиба при прогибе на $(20,0 \pm 0,2)$ мм (для каждого образца и среднее арифметическое значение);
 - е) число параллельных определений;
 - ж) дату испытания;
 - з) обозначение настоящего стандарта.
- Раздел 4. (Измененная редакция, Изм. № 1).