

ЧАШКИ ПЛОМБИРОВОЧНЫЕ

Конструкция и размеры

Sealing cups. Design and dimensions

ГОСТ

18678—73

ОКСТУ 4180

Срок действия с 01.01.74до 01.01.94

1. Настоящий стандарт распространяется на пломбировочные чашки, предназначенные для пломбирования мастикой изделий и их составных частей.

2. Стандарт устанавливает чашки трех типов: 1, 2 и 3.

3. Примеры способов пломбирования указанными чашками и размеры отверстий под их установку даны в приложениях 1 и 2.

4. Конструкция и размеры пломбировочных чашек типа 1 и 2 должны соответствовать указанным на черт. 1 и в табл. 1.

(Измененная редакция, Изм. № 1, 2, 3, 4, 5).

5. Конструкция и размеры пломбировочных чашек типа 3 должны соответствовать указанным на черт. 2 и в табл. 2.

(Измененная редакция, Изм. № 1, 5).

Издание официальное

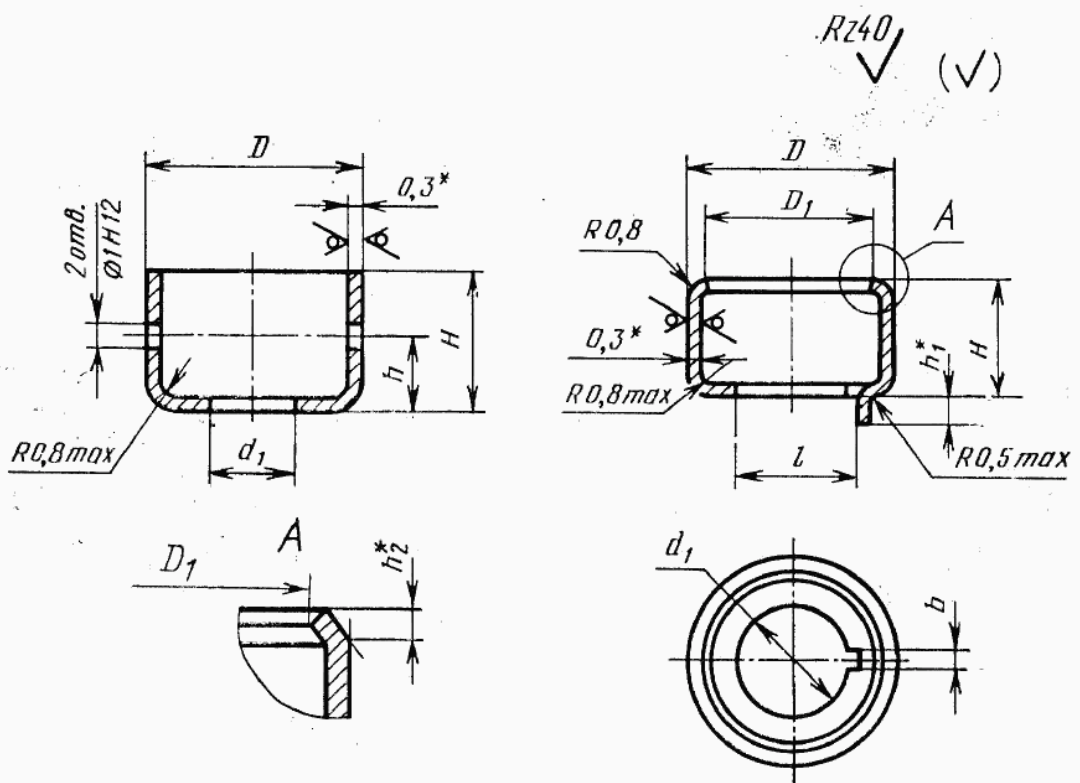


Настоящий стандарт не может быть полностью или частично воспроизведен, тиражирован и распространен без разрешения Госстандарта СССР

12

Тип 1

Тип 2



* Размеры для справок.

Черт. 1

Таблица 1

Размеры, мм

Диаметр резьбы винта d	Применяемость		d_1		D		D_1		H	
	Тип 1	Тип 2	Номин.	Пред. откл.	Номин.	Пред. откл.	Номин.	Пред. откл.	Номин.	Пред. откл.
1,4			1,6	+0,12	5,0	-0,30	—	—	3,5	±0,30
2			2,2		6,0		4,5		4,2	
2,5			2,7	7,0		5,5	+0,30	4,5		
3			3,2	+0,16	7,5	-0,36	6,0		5,0	—
4			4,3		9,5		7,8	+0,36	6,0	
5			5,3	+0,20	11,0	-0,43	9,2	+0,43	6,5	±0,36
6			6,4		13,0		11,2		7,5	
8			8,4	15,0	13,0	8,5				

Размеры, мм

Диаметр резьбы винта <i>d</i>	<i>h</i>		<i>h</i> ₁	<i>h</i> ₂	<i>l</i>		<i>b</i> -0,25	Масса 1000 шт., кг ≈	
	Номин.	Пред. откл.			Номин.	Пред. откл.			
1,4	1,5	±0,25	—	—	—	—	—	0,153	
2	2,2		0,8	0,7	2,7	±0,15	1,0	0,224	
2,5	2,5				3,2			0,280	
3	3,0				3,7			0,326	
4	3,5	5,0			0,483				
5	4,0	±0,30	1,0	1,0	6,0	1,5	0,702		
6	5,0				7,2		0,867		
8	6,0				1,5		9,2	±0,20	1,166

Примечания:

1. Неровность кромок чашек должна быть в пределах допуска на размер *H*.
2. Допускается изготовление чашек типа 1 без отверстий на боковых стенках.
3. Допускается изготавливать чашки типа 1 с отогнутым усиком по аналогии с типом 2.
4. Допускается изготавливать чашки типа 2 без усика.

Примеры условных обозначений:

Чашка пломбировочная типа 1 под винт с диаметром резьбы М2,5 из стали марки 08 кп с покрытием 01, толщиной 6 мкм:

Чашка пломбировочная 1—2,5—08 кп—016 ГОСТ 18678—73

То же, из стали марки 10:

Чашка пломбировочная 1—2,5—10—016 ГОСТ 18678—73

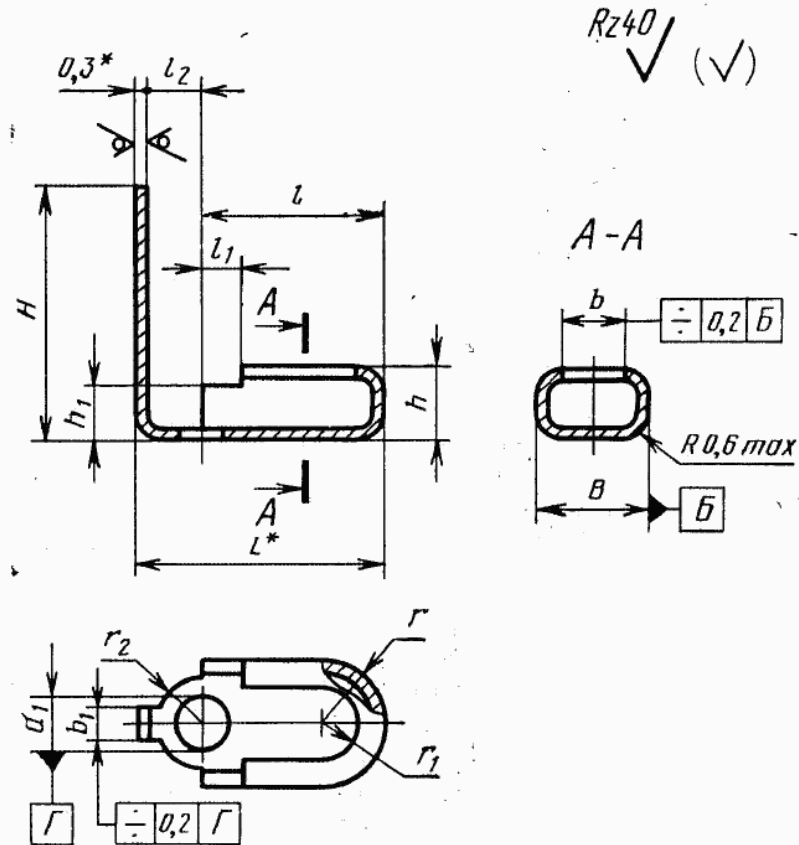
То же, типа 2, под винт с диаметром резьбы М2,5, из стали марки 08 кп с покрытием 02, толщиной 15 мкм:

Чашка пломбировочная 2—2,5—08 кп—0215 ГОСТ 18678—73

То же, из стали марки 10:

Чашка пломбировочная 2—2,5—10—0215 ГОСТ 18678—73

Тип 3



* Размеры для справок.

Черт. 2

Таблица 2

Размеры, мм

Диаметр резьбы винта d	Применяемость	B		b $+0,16$	b_1 $-0,12$	H $\pm 0,24$	h		h_1 $\pm 0,12$
		Но-мин.	Пред. откл.				Но-мин.	Пред. откл.	
2		4,6		2,8	1,5	10	2,8	$\pm 0,12$	2,2
2,5		5,6	$-0,16$	3,8	1,8	12	3,2		2,6
3		6,2	$-0,20$	4,2	2,0	14	3,5	$\pm 0,16$	2,8

Размеры, мм

Диаметр резьбы винта d	Применяемость	L	$l \pm 0,2$	$l_1 \pm 0,12$	$l_2 \pm 0,12$	$d_1 + 0,12$	r		$r_1 + 0,08$	$r_2 \pm 0,12$	Масса 1000 шт., кг \approx
							Но-мин.	Пред. откл.			
2		8,6	6,3	1,6	2,0	2,0	2,3		1,4	1,75	0,140
2,5		10,1	7,3	2,0	2,5	2,5	2,8	-0,08	1,9	2,25	0,204
3		11,4	8,3	2,4	2,8	3,0	3,1	-0,10	2,1	2,50	0,265

Пример условного обозначения чашки пломбировочной типа 3 под винт с диаметром резьбы М2,5, из стали марки 17Х18Н9:

Чашка пломбировочная 3—2,5—17Х18Н9 ГОСТ 18678—73

То же, из стали марки 12Х18Н10Т:

Чашка пломбировочная 3—2,5—12Х18Н10Т ГОСТ 18678—73

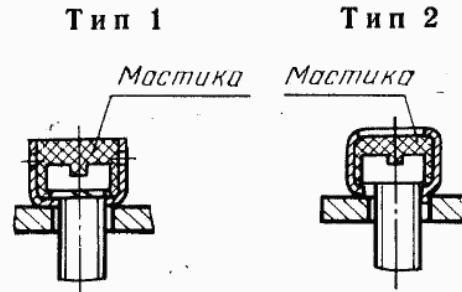
6. Пломбировочные чашки должны изготавливаться из материалов, указанных в табл. 3.

Таблица 3

Тип чашек	Материал	Замена материала
1, 2	Лента 0,8 кп—М—2—НО—0,3 по ГОСТ 503—81	Лента 10—М—2—НО—0,3 по ГОСТ 503—81
3	Лента 0,3—М—НО—17Х18Н9 по ГОСТ 4986—79	Лента 0,3—М—НО—12Х18Н10Т по ГОСТ 4986—79

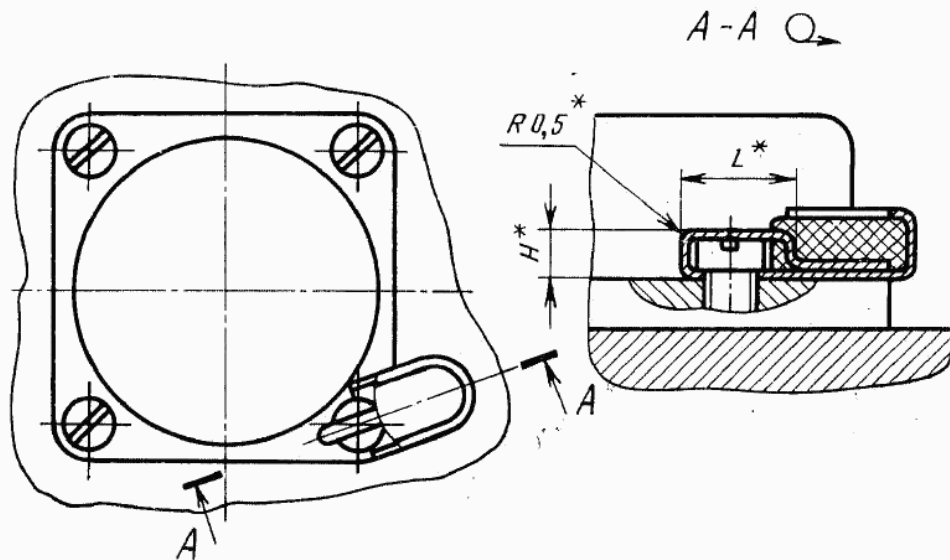
(Измененная редакция, Изм. № 5).

7. Остальные технические требования — по ГОСТ 18680—73.

ПРИМЕРЫ СПОСОБОВ ПЛОМБИРОВАНИЯ
ПЛОМБИРОВОЧНЫМИ ЧАШКАМИ

Черт. 1

Тип 3

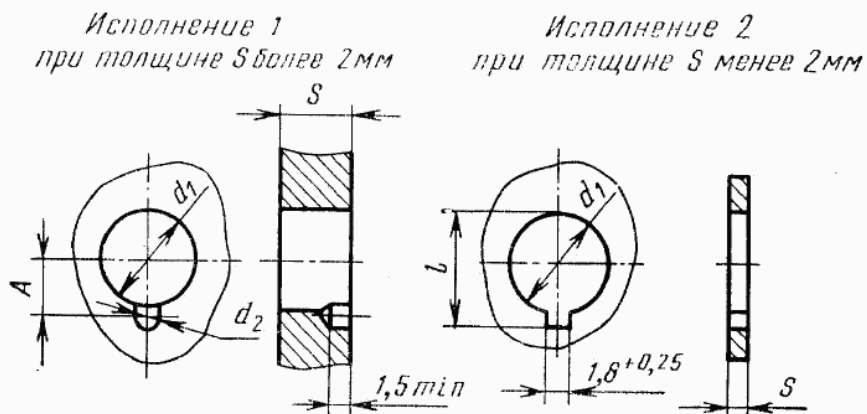


* Размеры для справок.

Черт. 2

мм

Наименование чашки	H	L
Чашка пломбирочная под винт с диаметром резьбы М2	2,2	4,5
Чашка пломбирочная под винт с диаметром резьбы М2,5	2,5	5,5
Чашка пломбирочная под винт с диаметром резьбы М3	2,9	6,0

РАЗМЕРЫ ОТВЕРСТИЙ ПОД УСТАНОВКУ
ПЛОМБИРОВОЧНЫХ ЧАШЕК ТИПА 2

ММ

Диаметр резьбы винта d	d_1		d_2 $+0,25$	A $\pm 0,2$	l	
	Номин.	Пред. откл.			Номин.	Пред. откл.
2	2,5	+0,25	1,4	1,8	3,8	+0,30
2,5	3,0			2,2	4,2	
3	3,5	+0,30	1,6	2,4	4,8	
4	4,5			3,2	6,0	
5	5,5	+0,36	2,0	3,7	7,3	+0,36
6	6,5			4,4	8,5	
8	8,4			5,3	10,5	+0,43

ИНФОРМАЦИОННЫЕ ДАННЫЕ

1. РАЗРАБОТЧИКИ

Л. А. Дашкова, Л. Н. Дивина, Ю. А. Мирошниченко, Л. Н. Пушкарева, О. Д. Соколов, С. К. Федорова

2. УТВЕРЖДЕН И ВВЕДЕН В ДЕЙСТВИЕ Постановлением Государственного комитета стандартов Совета Министров СССР от 28.04.73 № 1115

3. Срок проверки — 1992 г., периодичность проверки — 5 лет.

4. ВВЕДЕН ВПЕРВЫЕ

5. ССЫЛОЧНЫЕ НОРМАТИВНО-ТЕХНИЧЕСКИЕ ДОКУМЕНТЫ

Обозначение НТД, на который дана ссылка	Номер пункта
ГОСТ 503—81	6
ГОСТ 4986—79	6
ГОСТ 18680—73	7

6. Переиздание (декабрь 1991 г.) с Изменениями № 1, 2, 3, 4, 5, утвержденными в сентябре 1977 г., феврале 1979 г., марте 1981 г., январе 1983 г., марте 1988 г. (ИУС 10—77, 4—79, 6—81, 5—83, 6—88)

7. Проверен в 1987 г. Срок действия продлен до 01.01.94 (Постановление Госстандарта СССР от 14.03.88 № 527)

Изменение № 6 ГОСТ 18678—73 Чашки пломбировочные. Конструкция и размеры

Принято Межгосударственным Советом по стандартизации, метрологии и сертификации (протокол № 14 от 12.11.98)

Зарегистрировано Техническим секретариатом МГС № 3119

За принятие изменения проголосовали:

Наименование государства	Наименование национального органа по стандартизации
Азербайджанская Республика	Азгосстандарт
Республика Армения	Армгосстандарт
Республика Беларусь	Госстандарт Республики Беларусь
Республика Казахстан	Госстандарт Республики Казахстан
Российская Федерация	Госстандарт России
Республика Узбекистан	Узгосстандарт

Пункт 4. Таблица 1. Примеры условных обозначений чашек типа 1 дополнить обозначениями:

«То же, без отверстий на боковых стенках:

Чашка пломбировочная 1 БО— 2,5— 08 кп— 016 ГОСТ 18678—73.

То же, с отогнутым усиком:

Чашка пломбировочная 1 У— 2,5— 016 ГОСТ 18678—73»;

после седьмого абзаца дополнить условным обозначением чашек типа 2:

«То же, без усика:

Чашка пломбировочная 2 БУ— 2,5— 08 кп— 0215 ГОСТ 18678—73».

Пункт 6. Таблица 3. Графа «Материал». Для типов чашек 1, 2 заменить обозначение: 0,8 кп на 08 кп.

(ИУС № 11 2001 г.)