

УШКИ ДЛЯ ПЛОМБИРОВАНИЯ

Конструкция и размеры

Ears for sealing. Design and dimensions

ГОСТ

18679—73

ОКСТУ 4180

Срок действия с 01.01.74

до 01.01.94

**Несоблюдение стандарта преследуется по закону**

1. Настоящий стандарт распространяется на ушки, предназначенные для пломбирования деревянной и металлической тары и других изделий.

2. Стандарт устанавливает ушки трех типов: 1, 2 и 3.

**(Измененная редакция, Изм. № 4).**

3. Примеры способов пломбирования с применением указанных ушек даны в приложении.

4. Конструкция и размеры ушек типа 1 должны соответствовать указанным на черт. 1 и в табл. 1, типа 2 — на черт. 2, типа 3 — на черт. 3.

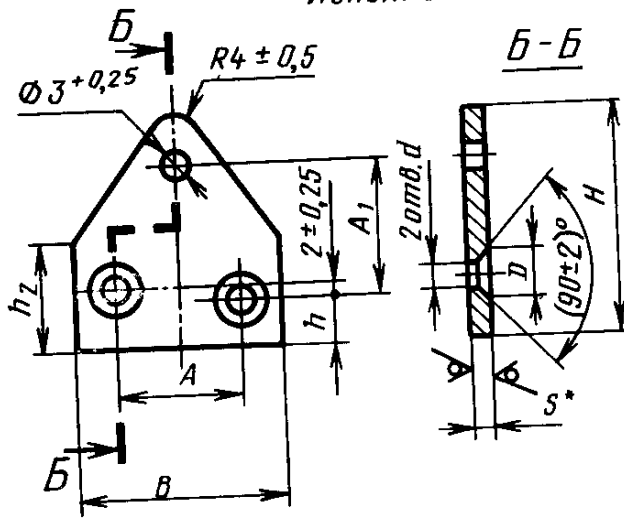
**(Измененная редакция, Изм. № 1, 2, 4).**



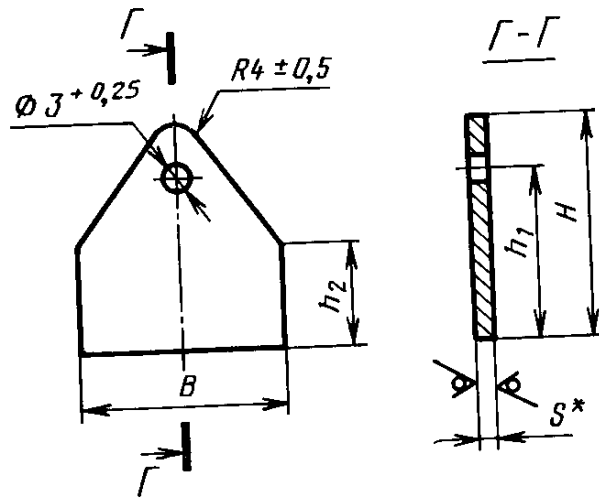
Тип 1

Rz40/ (✓)

Исполнение 1



Исполнение 2  
(под сварку)



\* Размеры для справок.

Черт. 1

Размеры, мм

В		Н		Применяемость		$h$ $\pm 0,5$	$h_1$ $\pm 0,5$	$h_2$ $\pm 0,36$	А $\pm 0,5$	$A_1$ $\pm 0,5$	D		d		s	Масса 1000 шт., кг $\approx$
				1	2						Но- мин.	Пред. откл.	Но- мин.	Пред. откл.		
10	-0,36	16	-0,43					3,5	12	9					5	8,5
18	-0,43	20	-0,52			5,0	14	10	8	9,0					1,6	3,0
30	-0,52	34	-0,62			9,0	30	16	18	21,0	6,5	+0,36	3,2	+0,30	2,0	10,0

Пример условного обозначения ушка типа 1, исполнения 1, В=18 мм, Н=20 мм, из стали марки 20 с покрытием 02, толщиной 6 мкм:

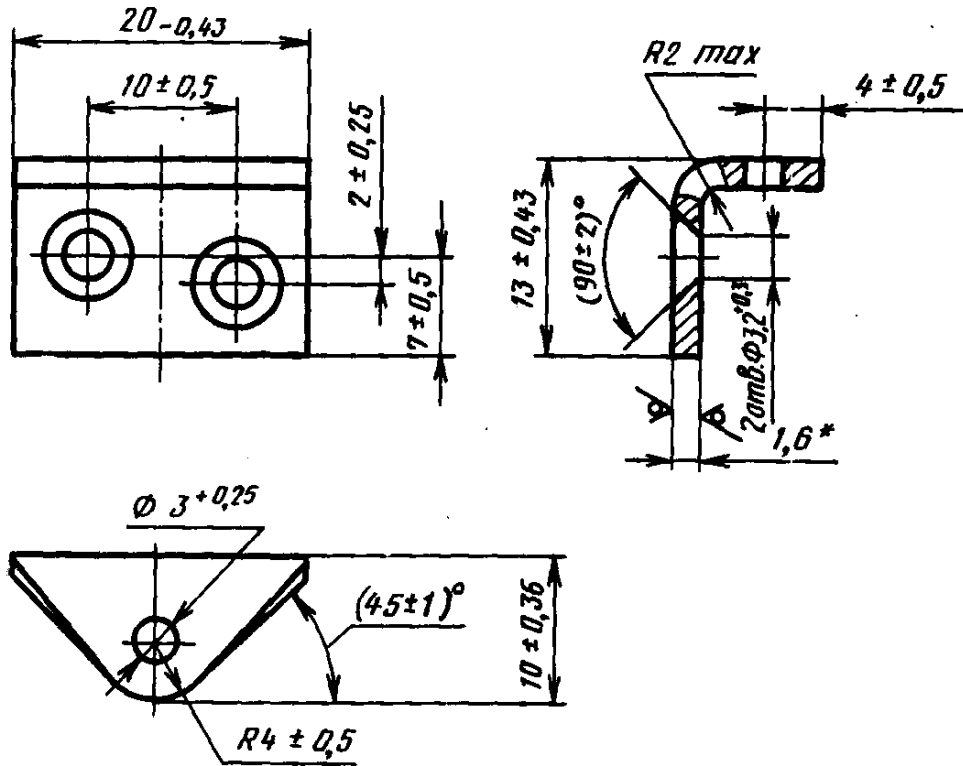
Ушко 1—1—18×20—20—026 ГОСТ 18679—73

То же, из стали марки Ст 3кп:

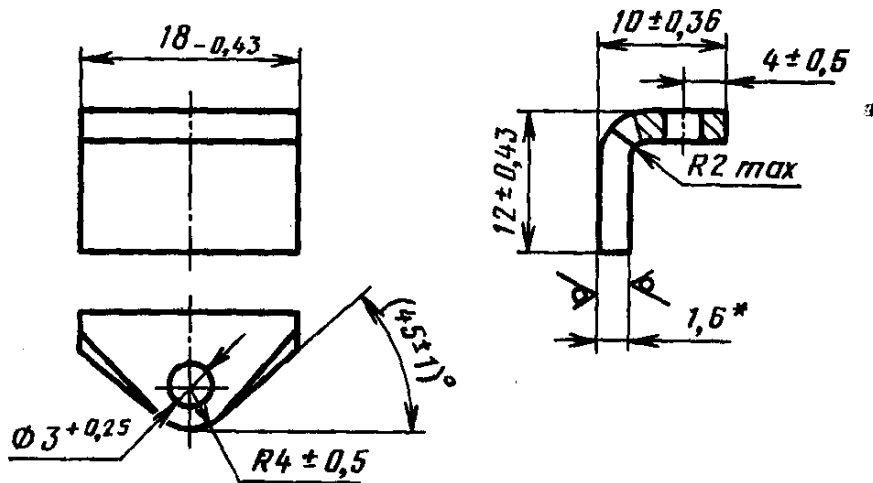
Ушко 1—1—18×20—3кп—026 ГОСТ 18679—73

Rz40<sub>1</sub> (✓)

Исполнение 1



Исполнение 2  
(под сварку)



\* Размеры для справок.

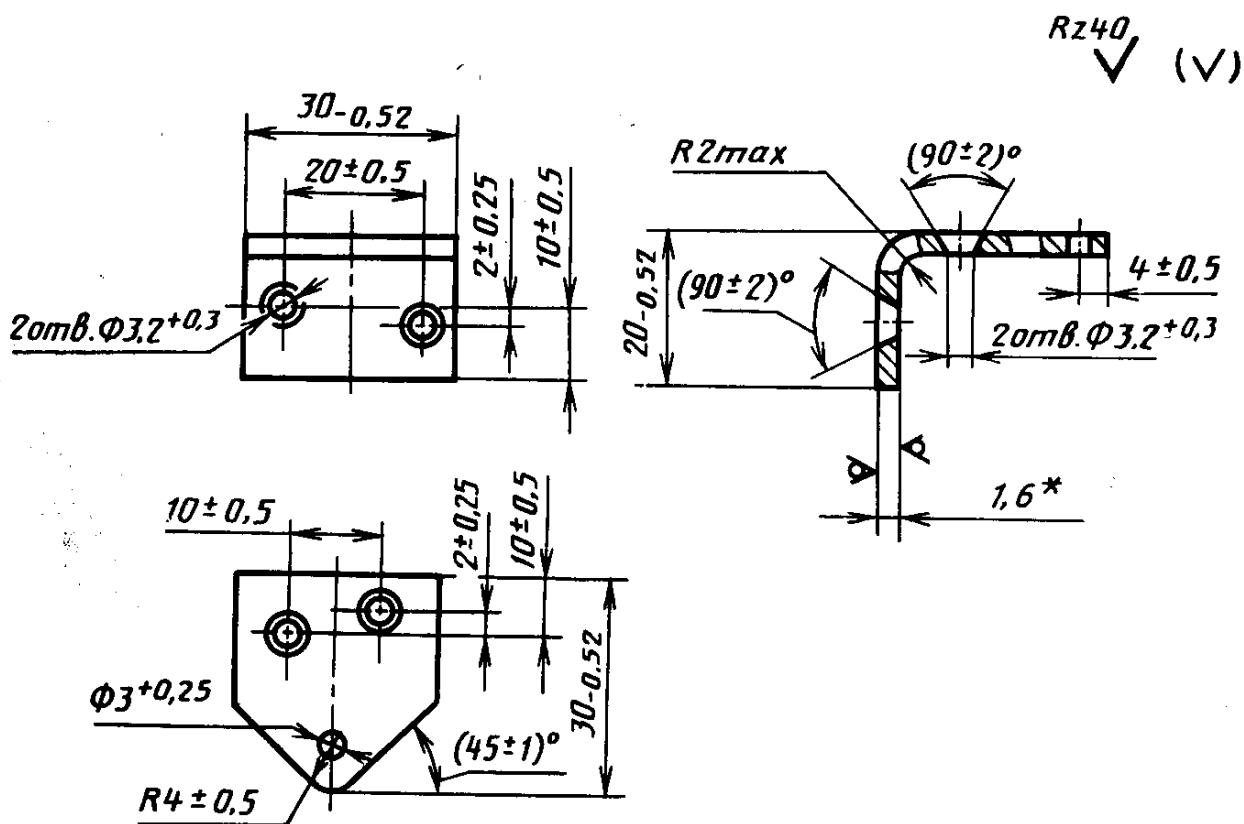
Черт. 2

Пример условного обозначения ушка типа 2, исполнения 1, из стали марки 20 с покрытием 02, толщиной 15 мкм:

Ушко 2—1—20—0215 ГОСТ 18679—73

То же, из стали марки Ст 3кп:

Ушко 2—1—3кп—0215 ГОСТ 18679—73



\* Размер для справок.

Черт. 3

Пример условного обозначения ушка типа 3, из стали марки 20, с покрытием 02, толщиной 15 мкм:

Ушко 3—20—0215 ГОСТ 18679—73

То же, из стали марки Ст 3кп:

Ушко 3—3кп—0215 ГОСТ 18679—73

(Измененная редакция, Изм. № 1, 2, 3, 4).

5. Масса 1000 шт. ушек типа 2 приблизительно равна 3,0 кг.  
Масса 1000 шт. ушек типа 3 приблизительно равна 3,7 кг.

(Измененная редакция, Изм. № 4).

6. Ушки должны изготавливаться из материалов, указанных в табл. 2.

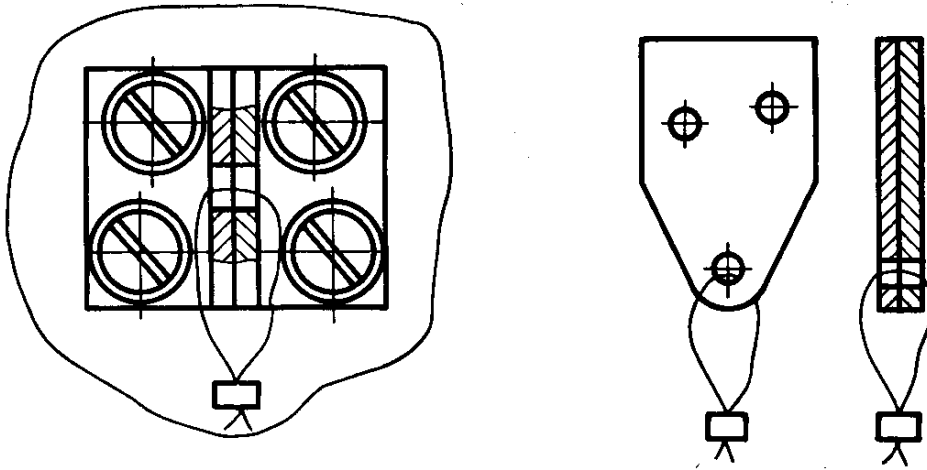
С. 6 ГОСТ 18679-73  
Таблица 2

Материал	Замена материала
Лист 1—IV-Н-20 — по ГОСТ 16523—70	Лист 1—IV-Н-3кп — по ГОСТ 16523—70
Лента 20 — по ГОСТ 2284—79	—

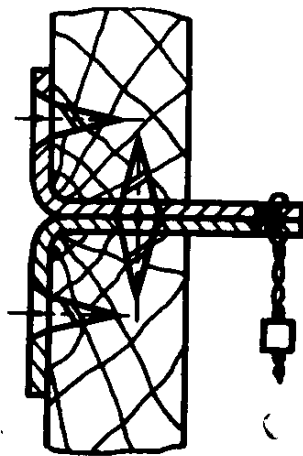
**(Измененная редакция, Изм. № 1).**

7. Остальные технические требования — по ГОСТ 18680—73.

Примеры способов пломбирования с применением ушек типов 1 и 2



Пример способа  
пломбирования  
с применением ушек  
типа 3



(Измененная редакция, Изм. № 4).

# ИНФОРМАЦИОННЫЕ ДАННЫЕ

## 1. ИСПОЛНИТЕЛИ

Л. А. Дашкова, Л. Н. Дивина, Ю. А. Мирошниченко,  
Л. Н. Пушкарева, О. Д. Соколов, С. К. Федорова

2. УТВЕРЖДЕН И ВВЕДЕН В ДЕЙСТВИЕ Постановлением Государственного комитета стандартов Совета Министров СССР от 28.04.73 № 1115

3. Срок проверки — 1992 г., периодичность проверки — 5 лет.

4. ВВЕДЕН ВПЕРВЫЕ

5. ССЫЛОЧНЫЕ НОРМАТИВНО-ТЕХНИЧЕСКИЕ ДОКУМЕНТЫ

Обозначение НТД, на который дана ссылка	Номер пункта
ГОСТ 2284—79	6
ГОСТ 16523—70	6
ГОСТ 18680—73	7

6. Переиздание (сентябрь 1989 г.) с Изменениями № 1, 2, 3, 4, утвержденными в сентябре 1977 г., феврале 1979 г., марте 1981 г., марте 1988 г. (ИУС 10—77, 4—79, 6—81, 6—88).

7. Проверен в 1987 г. Срок действия продлен до 01.01.94 (Постановление Госстандарта СССР от 14.03.88 № 527)



**Изменение № 5 ГОСТ 18679—73 Ушки для пломбирования. Конструкция и размеры**

**Принято Межгосударственным Советом по стандартизации, метрологии и сертификации (протокол № 14 от 12.11.98)**

**Зарегистрировано Техническим секретариатом МГС № 3120**

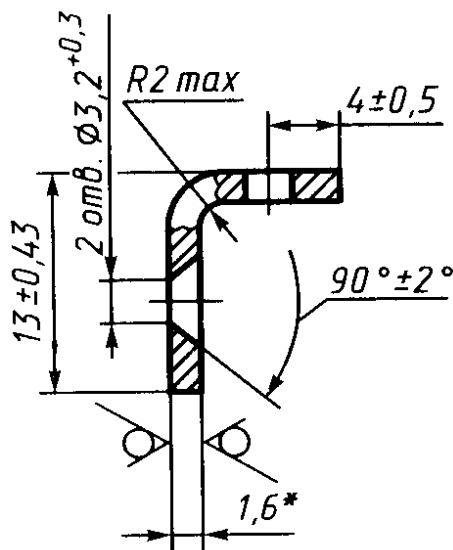
За принятие изменения проголосовали:

Наименование государства	Наименование национального органа по стандартизации
Азербайджанская Республика	Азгосстандарт
Республика Армения	Армгосстандарт
Республика Беларусь	Госстандарт Республики Беларусь
Республика Казахстан	Госстандарт Республики Казахстан
Российская Федерация	Госстандарт России
Республика Узбекистан	Узгосстандарт

Пункт 4. Таблица 1. Графа *D*. Заменить размер: 6,5 на 6,0;  
чертеж 2. Тип 2. Исполнение 1. Вид слева заменить новым:

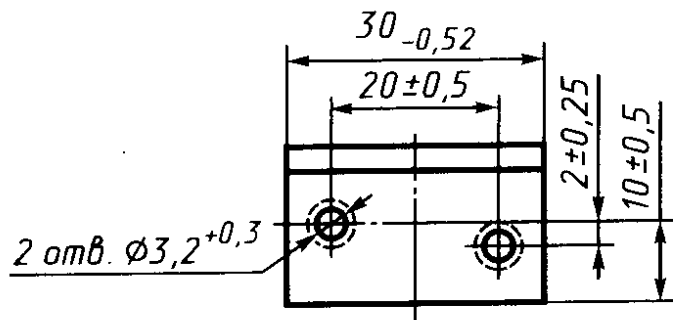
*(Продолжение см. с. 10)*

(Продолжение изменения № 5 к ГОСТ 18679—73)



Чертеж 3. Тип 3. Главный вид заменить новым:

(Продолжение см. с. 11)



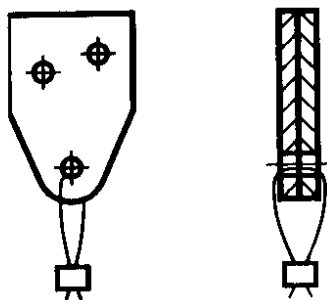
Пункт 6. Таблица 2. Заменить ссылку: ГОСТ 16523—70 на ГОСТ 16523—97.

*(Продолжение см. с. 12)*

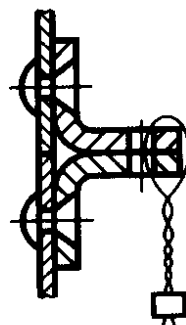


Приложение. Примеры способов пломбирования с применением ушек типов 1 и 2 заменить новыми:

*Тип 1*



*Тип 2*



(ИУС № 11 2001 г.)

---