

**МИКРОСХЕМЫ ИНТЕГРАЛЬНЫЕ ЦИФРОВЫЕ****ГОСТ 18683.1—83**Методы измерения статических  
электрических параметров**(СТ СЭВ 3197—81)**Digital integrated circuits.  
Methods for measuring static  
electrical parameters

Взамен

**ГОСТ 18683—76****(в части пп. 3.1—3.10)**

ОКП 62 3100

Постановлением Государственного комитета СССР по стандартам от 11 апреля 1983 г. № 1688 срок введения установлен

с 01.01.84

Проверен в 1988 г. Постановлением Госстандарта СССР от 28.06.88 № 2432 срок действия продлен

до 01.01.94

Настоящий стандарт распространяется на цифровые интегральные микросхемы (далее — микросхемы) и устанавливает методы измерения статических электрических параметров микросхем.

Общие требования при измерении и требования безопасности — по ГОСТ 18683.0—83.

Стандарт соответствует СТ СЭВ 3197—81 в части измерения статических электрических параметров микросхем (см. приложение).

**1. ИЗМЕРЕНИЕ ТОКА ПОТРЕБЛЕНИЯ, ТОКА ПОТРЕБЛЕНИЯ  
ПРИ ВЫСОКОМ УРОВНЕ ВЫХОДНОГО НАПРЯЖЕНИЯ  
И ТОКА ПОТРЕБЛЕНИЯ ПРИ НИЗКОМ УРОВНЕ  
ВЫХОДНОГО НАПРЯЖЕНИЯ**

1.1. Измерения следует проводить на измерительной установке, электрическая структурная схема которой приведена на черт. 1.

1.2. Подготовка к измерениям

1.2.1. Подготавливают измерительную установку к работе.

1.2.2. Подключают микросхему к измерительной установке.

1.3. Проведение измерений

1.3.1. На микросхему подают напряжение питания от источника  $G2$  и входные напряжения от источника  $G1$ , значения которых

Издание официальное

★

Настоящий стандарт не может быть полностью или частично воспроизведен, тиражирован и распространен без разрешения Госстандарта СССР

установлены в стандартах или ТУ на микросхемы конкретных типов.



Примечание. Допускается к выходу микросхемы при измерении подключать нагрузку.

1.3.2. Измеряют ток измерителем  $PA$ .

1.4. Показатели точности измерения

1.4.1. Погрешность измерения тока потребления, тока потребления при высоком уровне выходного напряжения и тока потребления при низком уровне выходного напряжения должна быть в пределах  $\pm 5\%$  и соответствовать установленной в стандартах или ТУ на микросхемы конкретных типов.

1.4.2. Доверительную вероятность погрешности измерения выбирают из ряда: 0,950; 0,990; 0,997.

Конкретное значение доверительной вероятности устанавливают в стандартах или ТУ на микросхемы конкретных типов.

1.4.3. Границы интервала погрешности измерения тока потребления (тока потребления при высоком уровне выходного напряжения, тока потребления при низком уровне выходного напряжения)  $\delta_i$  определяют по формуле

$$\delta_i = \pm K \sqrt{\left(\frac{\delta_{PA}}{K_{PA}}\right)^2 + \sum_{i=1}^l \left(a_i \frac{\delta_i}{K_i}\right)^2 + \sum_{j=1}^m \left(a_j \frac{\delta_j}{K_j}\right)^2 + \sum_{k=1}^n \left(a_k \frac{\delta_k}{K_k}\right)^2 + \left(a_T \frac{\delta_T}{K_T}\right)^2}, \quad (1)$$

где  $a_i$  — относительный коэффициент влияния напряжения питания на  $i$ -м выводе питания на измеряемый параметр;

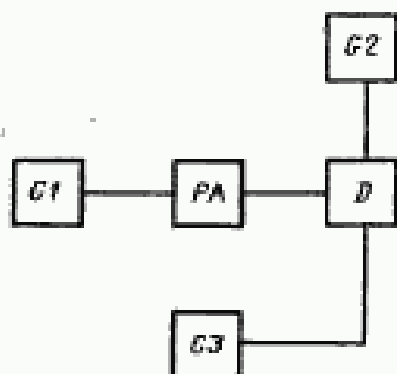
$a_j$  — относительный коэффициент влияния входного напряжения на  $j$ -м входе на измеряемый параметр;

$a_k$  — относительный коэффициент влияния параметра нагрузки на измеряемый параметр;

- $a_T$  — относительный коэффициент влияния температуры окружающей среды или температуры в заданной точке на корпусе (теплоотводе) микросхемы на измеряемый параметр;
- $\delta_i$  — относительная погрешность установления и поддержания напряжения питания на  $i$ -м выводе питания;
- $\delta_j$  — относительная погрешность установления и поддержания входного напряжения на  $j$ -м входе;
- $\delta_k$  — относительная погрешность установления и поддержания параметра нагрузки на  $k$ -м выходе;
- $\delta_{РА}$  — относительная погрешность измерителя постоянного тока;
- $\delta_T$  — относительная погрешность установления и поддержания температуры окружающей среды или температуры в заданной точке на корпусе (теплоотводе) микросхемы;
- $K, K_i, K_j, K_k, K_{РА}, K_T$  — коэффициенты, зависящие от закона распределения соответствующей погрешности  $\delta, \delta_i, \delta_j, \delta_k, \delta_{РА}, \delta_T$  и доверительной вероятности;
- $i$  — число выводов питания;
- $m$  — число входов;
- $n$  — число выходов.

## 2. ИЗМЕРЕНИЕ ВХОДНОГО ТОКА НИЗКОГО УРОВНЯ И ВХОДНОГО ТОКА ВЫСОКОГО УРОВНЯ

2.1. Измерения следует проводить на измерительной установке, электрическая структурная схема которой приведена на черт. 2.



$G1, G2, G3$  — источники постоянного напряжения;  $РА$  — измеритель постоянного тока;  $D$  — микросхема

Черт. 2

2.2. Подготовка к измерениям — по п. 1.2.

2.3. Проведение измерений

2.3.1. На микросхему подают напряжение питания от источника  $G2$ , входное напряжение на проверяемый вход от источника  $G1$  и входные напряжения на все другие входы от источника  $G3$ , значения которых установлены в стандартах или ТУ на микросхемы конкретных типов.

2.3.2. Измеряют ток измерителем *РА*.

2.4. Показатели точности измерения

2.4.1. Погрешность измерения входного тока низкого уровня и входного тока высокого уровня должна быть в пределах  $\pm 5\%$  и соответствовать установленной в стандартах или ТУ на микросхемы конкретных типов.

2.4.2. Доверительная вероятность погрешности измерения — по п. 1.4.2.

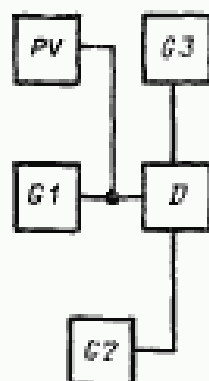
2.4.3. Границы интервала погрешности измерения входного тока низкого уровня (входного тока высокого уровня)  $\delta_2$  определяют по формуле

$$\delta_2 = \pm K \sqrt{\left(\frac{\delta_{РА}}{K_{РА}}\right)^2 + \sum_{i=1}^l \left(a_i \frac{\delta_i}{K_i}\right)^2 + \sum_{j=1}^m \left(a_j \frac{b_j}{K_j}\right)^2 + \left(a_T \frac{\delta_T}{K_T}\right)^2}, \quad (2)$$

где обозначения — см. формулу (1).

### 3. ИЗМЕРЕНИЕ НАПРЯЖЕНИЯ БЛОКИРОВКИ

3.1. Измерения следует проводить на измерительной установке, электрическая структурная схема которой приведена на черт. 3.



*PV* — измеритель постоянного напряжения; *G1* — генератор постоянного тока; *G2, G3* — источники постоянного напряжения; *D* — микросхема

Черт. 3

3.2. Подготовка к измерениям — по п. 1.2.

3.3. Проведение измерений

3.3.1. На микросхему подают напряжение питания от источника *G3*, входные напряжения на все входы, кроме проверяемого, от источника *G2*, значения которых установлены в стандартах или ТУ на микросхемы конкретных типов и нагружают проверяемый вход током, значение которого установлено в стандартах или ТУ на микросхемы конкретных типов.

3.3.2. Измеряют напряжение измерителем *PV*.

3.4. Показатели точности измерения

3.4.1. Погрешность измерения напряжения блокировки долж-

на быть в пределах  $\pm 5\%$  и соответствовать установленной в стандартах или ТУ на микросхемы конкретных типов.

3.4.2. Доверительная вероятность погрешности измерения — по п. 1.4.2.

3.4.3. Границы интервала погрешности измерения напряжения блокировки  $\delta_3$  определяют по формуле

$$\delta_3 = \pm K \sqrt{\left(\frac{\delta_{PV}}{K_{PV}}\right)^2 + \left(a_I \frac{\delta_I}{K_I}\right)^2 + \sum_{i=1}^l \left(a_i \frac{\delta_i}{K_i}\right)^2 + \dots + \sum_{j=1}^p \left(a_j \frac{\delta_j}{K_j}\right)^2 + \left(a_T \frac{\delta_T}{K_T}\right)^2}, \quad (3)$$

где  $a_I$  — относительный коэффициент влияния тока в цепи проверяемого входа на измеряемый параметр;

$\delta_I$  — относительная погрешность установления и поддержания тока в цепи проверяемого входа;

$\delta_{PV}$  — относительная погрешность измерителя постоянного напряжения;

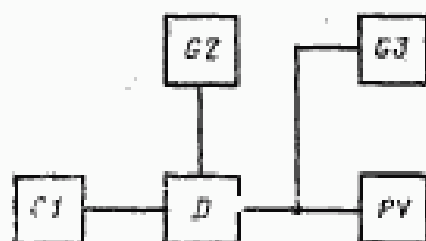
$K_I, K_{PV}$  — коэффициенты, зависящие от закона распределения погрешности  $\delta_I, \delta_{PV}$  и доверительной вероятности;

$p$  — число входов, кроме проверяемого;

остальные обозначения — см. формулу (1).

#### 4. ИЗМЕРЕНИЕ ВЫХОДНОГО НАПРЯЖЕНИЯ НИЗКОГО УРОВНЯ И ВЫХОДНОГО НАПРЯЖЕНИЯ ВЫСОКОГО УРОВНЯ

4.1. Измерения следует проводить на измерительной установке, электрическая структурная схема которой приведена на черт. 4.



$G1, G2$  — источники постоянного напряжения;  $D$  — микросхема;  $G3$  — генератор постоянного тока;  $PV$  — измеритель постоянного напряжения

Черт. 4

4.2. Подготовка к измерениям — по п. 1.2.

4.3. Проведение измерений

4.3.1. На микросхему подают напряжения питания от источника  $G2$ , входные напряжения от источника  $G1$ , значения которых установлены в стандартах или ТУ на микросхемы конкретных типов, и нагружают проверяемый выход током, значение которого установлено в стандартах или ТУ на микросхемы конкретных типов.

4.3.2. Измеряют напряжение измерителем  $PV$ .

4.4. Показатели точности измерения

4.4.1. Погрешность измерения выходного напряжения низкого уровня и выходного напряжения высокого уровня должна быть в пределах  $\pm 5\%$  и соответствовать установленной в стандартах или ТУ на микросхемы конкретных типов.

4.4.2. Доверительная вероятность погрешности измерения — по п. 1.4.2.

4.4.3. Границы интервала погрешности измерения выходного напряжения низкого уровня (выходного напряжения высокого уровня)  $\delta_4$  определяют по формуле

$$\delta_4 = \pm K \sqrt{\left(\frac{\delta_{PV}}{K_{PV}}\right)^2 + \left(a'_i \frac{\delta'_i}{K'_i}\right)^2 + \sum_{i=1}^l \left(a_i \frac{\delta_i}{K_i}\right)^2 + \sum_{j=1}^m \left(a_j \frac{\delta_j}{K_j}\right)^2 + \left(a_T \frac{\delta_T}{K_T}\right)^2}, \quad (4)$$

где  $a'_i$  — относительный коэффициент влияния тока в цепи проверяемого выхода на измеряемый параметр;

$\delta'_i$  — относительная погрешность установления и поддержания тока в цепи проверяемого выхода;

$K'_i$  — коэффициент, зависящий от закона распределения  $\delta'_i$ ,  $\delta_{PV}$  и доверительной вероятности;

$\delta_{PV}$ ,  $K_{PV}$  — см. формулу (3);

остальные обозначения — см. формулу (1).

## 5. ИЗМЕРЕНИЕ ВЫХОДНОГО ТОКА ВЫСОКОГО УРОВНЯ И ТОКА ВЫКЛЮЧЕННОГО СОСТОЯНИЯ

5.1. Измерения следует проводить на измерительной установке, электрическая структурная схема которой приведена на черт. 5.

5.2. Подготовка к измерениям — по п. 1.2.

5.3. Проведение измерений

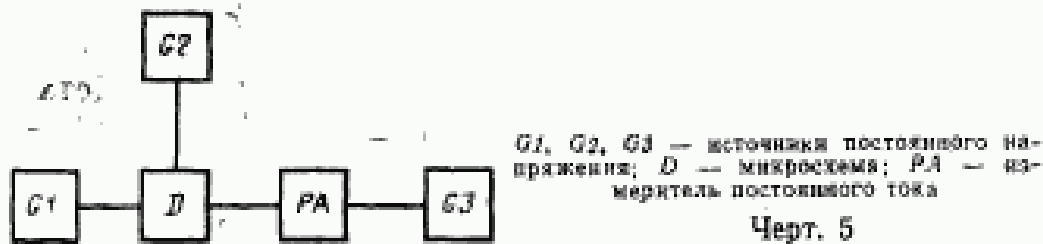
5.3.1. На микросхему подают напряжения питания от источника  $G2$ , входные напряжения от источника  $G1$  и на проверяемый выход — напряжение от источника  $G3$ , значения которых установлены в стандартах или ТУ на микросхемы конкретных типов.

5.3.2. Измеряют ток измерителем  $PA$ .

5.4. Показатели точности измерения

5.4.1. Погрешность измерения выходного тока высокого уровня и тока выключенного состояния должна быть в пределах  $\pm 5\%$

и соответствовать установленной в стандартах или ТУ на микросхемы конкретных типов.



5.4.2. Доверительная вероятность погрешности измерения — по п. 1.4.2.

5.4.3. Границы интервала погрешности измерения выходного тока высокого уровня (тока выключенного состояния)  $\delta_3$  определяют по формуле

$$\delta_3 = \pm K \sqrt{\left(\frac{\delta_{PA}}{K_{PA}}\right)^2 + \left(a_U \frac{\delta_U}{K_U}\right)^2 + \sum_{l=1}^l \left(a_l \frac{\delta_l}{K_l}\right)^2 + \dots + \dots + \sum_{j=1}^m \left(a_j \frac{\delta_j}{K_j}\right)^2 + \left(a_T \frac{\delta_T}{K_T}\right)^2}, \quad (5)$$

где  $a_U$  — относительный коэффициент влияния напряжения на проверяемом выводе на измеряемый параметр;

$\delta_U$  — относительная погрешность установления и поддержания напряжения на проверяемом выводе;

$K_U$  — коэффициент, зависящий от закона распределения погрешности  $\delta_U$  и доверительной вероятности;

остальные обозначения — см. формулу (1).

## 6. ИЗМЕРЕНИЕ ТОКА КОРОТКОГО ЗАМЫКАНИЯ

6.1. Измерения следует проводить на измерительной установке, электрическая структурная схема которой приведена на черт. 5.

6.2. Подготовка к измерениям — по п. 1.2.

6.3. Проведение измерений

6.3.1. На микросхему подают напряжения питания от источника  $G2$ , входные напряжения от источника  $G1$ , значения которых установлены в стандартах или ТУ на микросхемы конкретных типов.

6.3.2. На проверяемом выводе создают короткое замыкание на общий вывод микросхемы, устанавливая напряжение источника  $G3$  равным нулю и измеряют ток, при этом продолжитель-

ность короткого замыкания не должна превышать установленной в стандартах или ТУ на микросхемы конкретных типов.

#### 6.4. Показатели точности измерения

6.4.1. Погрешность измерения тока короткого замыкания должна быть в пределах  $\pm 5\%$  и соответствовать установленной в стандартах или ТУ на микросхемы конкретных типов.

6.4.2. Доверительная вероятность погрешности измерения — по п. 1.4.2.

6.4.3. Границы интервала погрешности измерения тока короткого замыкания  $\delta_s$  определяют по формуле

$$\delta_s = \pm K \sqrt{\left(\frac{\delta_{PA}}{K_{PA}}\right)^2 + \left(a_U \frac{\delta_U}{K_U}\right)^2 + \sum_{i=1}^l \left(a_i \frac{\delta_i}{K_i}\right)^2 + \dots + \dots + \sum_{j=1}^m \left(a_j \frac{\delta_j}{K_j}\right)^2 + \left(a_T \frac{\delta_T}{K_T}\right)^2}, \quad (6)$$

где  $a_U, \delta_U, K_U$  — см. формулу (5);

остальные обозначения — см. формулу (1).

ПРИЛОЖЕНИЕ  
Справочное

#### ИНФОРМАЦИОННЫЕ ДАННЫЕ О СООТВЕТСТВИИ ГОСТ 18683.1—83 СТ СЭВ 3197—83

Разд. 1 ГОСТ 18683.1—83	соответствует	разд. 1 СТ СЭВ 3197—81
Разд. 2 ГОСТ 18683.1—83	»	разд. 2 СТ СЭВ 3197—81
Разд. 3 ГОСТ 18683.1—83	»	разд. 3 СТ СЭВ 3197—81
Разд. 4 ГОСТ 18683.1—83	»	разд. 4 СТ СЭВ 3197—81
Разд. 5 ГОСТ 18683.1—83	»	разд. 5 СТ СЭВ 3197—81
Разд. 6 ГОСТ 18683.1—83	»	разд. 6 СТ СЭВ 3197—81