

**ПРОВОДА ЗАЗЕМЛЕНИЯ  
ДЛЯ ОБЕСПЕЧЕНИЯ ЗАЩИТЫ ИЗДЕЛИЙ  
РАКЕТНОЙ И РАКЕТНО-КОСМИЧЕСКОЙ  
ТЕХНИКИ ОТ СТАТИЧЕСКОГО  
ЭЛЕКТРИЧЕСТВА**

**ТЕХНИЧЕСКИЕ УСЛОВИЯ**

Издание официальное

БЗ 12—98

ИПК ИЗДАТЕЛЬСТВО СТАНДАРТОВ  
Москва

**ПРОВОДА ЗАЗЕМЛЕНИЯ ДЛЯ ОБЕСПЕЧЕНИЯ ЗАЩИТЫ  
ИЗДЕЛИЙ РАКЕТНОЙ И РАКЕТНО-КОСМИЧЕСКОЙ  
ТЕХНИКИ ОТ СТАТИЧЕСКОГО ЭЛЕКТРИЧЕСТВА**

Технические условия

**ГОСТ  
18714—81**

The earthing wires for the provision of the rocket and rocket-space technology items protection from the static electricity.

Specifications

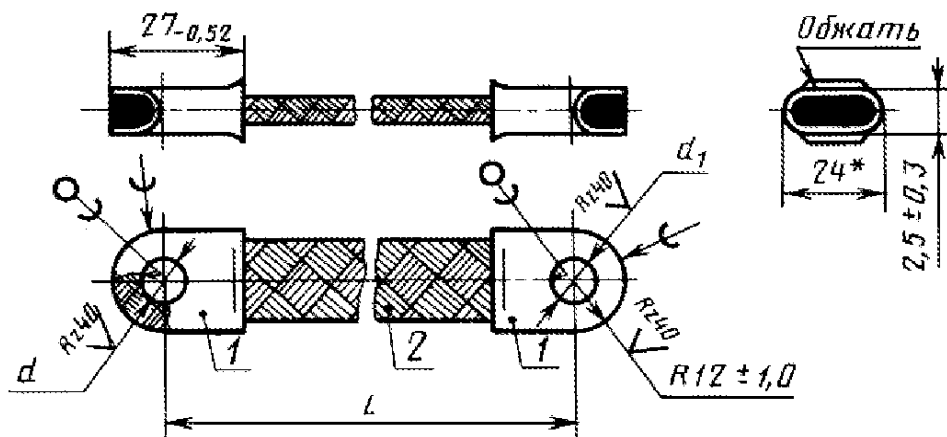
ОКСТУ 3503

Дата введения 01.01.82

Настоящий стандарт распространяется на провода заземления, предназначенные для защиты от статического электричества изделий ракетной и ракетно-космической техники и их составных частей.

**1. КОНСТРУКЦИЯ И РАЗМЕРЫ**

1.1. Конструкция и размеры проводов заземления должны соответствовать указанным на черт. 1 и в таблице.



\*Размер для справок.

1 — наконечник; 2 — плетенка

Черт. 1

Издание официальное

Перепечатка воспрещена

★

© Издательство стандартов, 1981  
© ИПК Издательство стандартов, 1999  
Переиздание с Изменениями

Размеры в мм

Исполнение	$d$ (пред. откл. по П14)	$d_1$ (пред. откл. по П14)	$L$	Дет. 1. Наконечник	Дет. 2. Плетенка
1	6,4	6,4	500±4	ГОСТ 18714	ПМЛ 16×24 Т; ПМЛ 16×24
2		8,4	1000±6		
3		10,5	2000±10		
4		12,5	3000±15		
5	8,4	8,4	5000±20		
6		10,5	7000±30		
7		12,5	10000±40		
8	10,5	10,5	15000±60		
9		12,5	20000±80		
10	12,5		25000±100		
11	3,3	3,3			
12	4,3	4,3			
13		5,3			
14	5,3				
15		6,4			

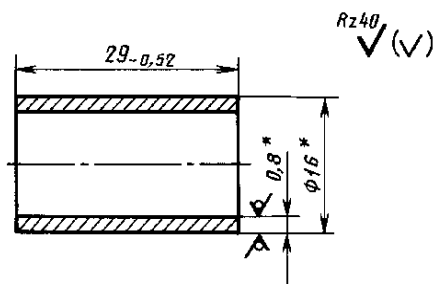
Пример условного обозначения провода заземления исполнения 8, длиной  $L=2000$  мм, с плетенкой в климатическом исполнении Т:

*Провод заземления 8—2000—Т ГОСТ 18714—81*

То же, с плетенкой в климатическом исполнении У:

*Провод заземления 8—2000 ГОСТ 18714—81*

1.2. Конструкция и размеры заготовок трубчатых наконечников должны соответствовать указанным на черт. 2.



\*Размеры для справок.

Черт. 2

Пример условного обозначения заготовки трубчатого наконечника:

*Заготовка трубчатого наконечника ГОСТ 18714—81*

**(Измененная редакция, Изм. № 1).**

## 2. ТЕХНИЧЕСКИЕ ТРЕБОВАНИЯ

2.1. Провода заземления изготавливают в соответствии с требованиями настоящего стандарта в климатических исполнениях Т и У.

2.2. Для изготовления проводов заземления в климатическом исполнении Т (категорий размещения 1, 2, 5 по ГОСТ 15150) применяют плетенку марки ПМЛ 16×24 Т по ТУ 22—3708—76; в климатическом исполнении У (категорий размещения 3, 4) — плетенку марки ПМЛ 16×24 по ТУ 22—3708—76.

Для проводов в климатическом исполнении У допускается использовать металлическую плетенку ПМЛ 16×24Т. Допускается пайку деталей проводов заземления производить припоем ПОС-61 по ГОСТ 21930.

**(Измененная редакция, Изм. № 1, 2).**

2.3. Для заготовок трубчатых наконечников брать мягкие трубы по ГОСТ 617 из меди марки МЗ по ГОСТ 859.

Допускается для заготовок трубчатых наконечников использовать мягкие трубы из меди марок М1 и М2 по ГОСТ 859.

**(Измененная редакция, Изм. № 1).**

2.4. Перед изготовлением провода заземления плетенку выпрямляют и обжимают; концы плетенки не должны расплетаться после их обрезки; заделываемые в заготовки наконечников поверхности плетенок должны быть чистыми и обезжиренными.

Допускается при обжатии местное нарушение покрытия плетенки.

2.5. Детали проводов заземления должны иметь поверхности без острых режущих кромок и заусенцев.

2.6. Заготовки наконечников должны быть покрыты оловом марок О2 и О3 по ГОСТ 860 при изготовлении проводов заземления из плетенки марки ПМЛ 16×24Т; припоем марки ПОС-61 по ГОСТ 21930 или О—С(61) 9 опл. по ГОСТ 9.306 при изготовлении проводов заземления из плетенки марки ПМЛ 16×24.

2.7. Обжатие заготовок наконечников производят, отступая не более 2 мм от внутренней кромки заготовки наконечника, при этом плетенка должна выступать за край наконечника не менее 2 мм. Просечку отверстий и обрубку краев заготовок наконечников производят по размерам, указанным на черт. 1, после их обжатия. Пайку механически обработанных поверхностей наконечников производят оловом марки О2 или О3 по ГОСТ 860 при изготовлении проводов заземления из плетенки марки ПМЛ 16×24 Т; припоем ПОС-61 по ГОСТ 21930, при изготовлении проводов заземления из плетенки марки ПМЛ 16×24.

Пайку производят со спиртоканифольевым флюсом по документации, утвержденной в установленном порядке.

Пайка плетенки со стороны внутренних кромок наконечников не допускается.

**2.6, 2.7. (Измененная редакция, Изм. № 1).**

2.8. Электрическое сопротивление и масса проводов заземления в зависимости от их длины должны соответствовать указанным в приложении.

2.9. Работоспособность проводов заземления обеспечивается конструкцией и технологией их изготовления и должна сохраняться (без нарушения целостности, контакта и увеличения сопротивления) в условиях воздействия:

- для проводов заземления в климатическом исполнении У — инея, росы, повышенной до  $(98\pm 3)$  % относительной влажности воздуха при температуре  $(25\pm 2)$  °С;

- для проводов заземления в климатическом исполнении Т — тропического климата, плесневых грибов, морского тумана, повышенной до  $(100\pm 3)$  % относительной влажности воздуха при температуре  $(35\pm 2)$  °С, атмосферы паров гептила, амила и меланжа;

- температур в диапазоне от минус  $(60\pm 2)$  °С до  $(60\pm 2)$  °С.

**(Измененная редакция, Изм. № 1, 2).**

2.10. Требования к заземлению изделий — в соответствии с ГОСТ 19005.

**(Измененная редакция, Изм. № 2).**

### 3. ПРАВИЛА ПРИЕМКИ

3.1. Для проверки соответствия проводов заземления требованиям настоящего стандарта провода заземления подвергаются приемо-сдаточным и периодическим испытаниям.

3.2. При изготовлении провода заземления для приемки представляют партиями. Партия должна состоять из проводов заземления одного исполнения, одновременно направляемых в один адрес. Количество проводов заземления в партии должно быть кратным 10.

При количестве проводов заземления в партии менее 10 шт. контролю подвергают всю партию.  
**(Измененная редакция, Изм. № 1).**

3.3. При приемо-сдаточных испытаниях провода заземления подвергают контролю на соответствие требованиям пп. 1.1, 1.2, 2.3, 2.5—2.8.

3.4. При проверке на соответствие требованиям пп. 2.5, 2.8 провода заземления подвергают сплошному контролю; при проверке на соответствие требованиям пп. 1.1, 2.2, 2.3, 2.6, 2.7 отбирают 3 % проводов заземления от предъявляемой партии, но не менее 3 шт.

В случае изготовления проводов заземления менее трех штук допускается проводить испытания в объеме изготовленного количества.

**(Измененная редакция, Изм. № 1).**

3.5. Результаты приемо-сдаточных испытаний считают удовлетворительными, если все провода заземления, подвергнутые проверке, соответствуют требованиям настоящего стандарта.

3.6. Если при приемо-сдаточных испытаниях выявлены провода заземления, не соответствующие требованиям пп. 1.1, 2.2, 2.3, 2.5, 2.6, 2.7, 2.8, то производят повторные испытания на удвоенном количестве образцов от партии.

В случае изготовления проводов заземления менее трех штук допускается проводить испытания в объеме изготовленного количества.

**(Измененная редакция, Изм. № 1).**

3.7. При неудовлетворительных результатах повторных испытаний партию бракуют и приостанавливают приемку проводов заземления.

Возобновление приемки производят после выявления причин брака и их устранения.

3.8. **(Исключен, Изм. № 1).**

3.9. Периодические испытания должны проводиться не реже одного раза в три года на проводах заземления, прошедших приемо-сдаточные испытания, в количестве 3 % от предъявляемой партии, но не менее трех штук.

В случае изготовления проводов заземления менее трех штук допускается проводить испытания в объеме изготовленного количества.

Если провода заземления не изготавливают более одного года, то снова проводят периодические испытания.

**(Измененная редакция, Изм. № 1, 2).**

3.10. При периодических испытаниях провода заземления должны подвергаться контролю на соответствие требованиям п. 2.9.

Периодические испытания проводов заземления на соответствие требованиям п. 2.9 на воздействие плесневых грибов, морского тумана, тропического климата, инея, росы, атмосферы паров гептила, амила и меланжа не проводят.

**(Измененная редакция, Изм. № 1, 2).**

3.11. Результаты периодических испытаний считают удовлетворительными, если все провода заземления, подвергнутые испытаниям, соответствуют требованиям настоящего стандарта.

3.12. Если при периодических испытаниях будут обнаружены провода заземления, не соответствующие требованиям настоящего стандарта, то производят повторные испытания на удвоенном количестве образцов от партии.

В случае изготовления проводов заземления менее трех штук допускается проводить испытания в объеме изготовленного количества.

**(Измененная редакция, Изм. № 1).**

3.13. При неудовлетворительных результатах повторных испытаний партию бракуют и приостанавливают приемку и отгрузку проводов заземления.

Возобновление приемки и отгрузки производят после выявления причин брака и их устранения.

## 4. МЕТОДЫ КОНТРОЛЯ

4.1. Размеры проводов заземления и их деталей контролируют измерительным инструментом, указанным в технологической документации и обеспечивающим измерение с заданной в стандарте точностью.

4.2. Правильность применения материалов деталей проводов заземления и припоев контролируют по технологической и нормативно-технической документации на эти материалы, утвержденной в установленном порядке.

4.3. Контроль по пп. 2.4 и 2.5 производят визуально.

4.4. Электрические сопротивления проводов заземления измеряют приборами, погрешность которых не превышает 4 %.

4.5. Массу проводов заземления определяют на весах, максимальная допустимая погрешность которых не должна превышать  $\pm 1$  % от наибольшего значения взвешивания.

4.6. Контроль работоспособности проводов заземления на соответствие требованиям п. 2.9 проводят при периодических испытаниях.

**(Измененная редакция, Изм. № 2).**

4.7. Периодические испытания на климатическое воздействие проводят в термокамере при температуре минус  $(60+2)$  °С в течение 2 ч и при температуре  $(60-2)$  °С в течение 2 ч для проводов заземления климатического исполнения У и Т.

По окончании выдержки, не вынимая провода из термокамеры, измеряют их электрическое сопротивление.

**П р и м е ч а н и е.** Допускается измерять электрическое сопротивление проводов вне термокамеры, при этом измерения должны быть закончены не позднее 5 мин после извлечения проводов из термокамеры.

4.8. Периодические испытания на воздействие повышенной влажности проводят в камере влажности:

- при относительной влажности воздуха до  $(98-3)$  % при температуре  $(25+2)$  °С в течение 2 сут для проводов в климатическом исполнении У;

- при относительной влажности воздуха до  $(100-3)$  % при температуре  $(35\pm 2)$  °С в течение 2 сут для проводов в климатическом исполнении Т.

По окончании выдержки, не вынимая провода из камеры влажности, измеряют их электрическое сопротивление.

**П р и м е ч а н и е.** Допускается измерять электрическое сопротивление проводов вне камеры влажности, при этом измерения должны быть закончены не позднее 5 мин после извлечения проводов из камеры влажности.

4.7, 4.8. **(Измененная редакция, Изм. № 3).**

## 5. МАРКИРОВКА, УПАКОВКА, ТРАНСПОРТИРОВАНИЕ И ХРАНЕНИЕ

5.1. Каждая партия проводов заземления или отдельно принятые провода заземления должны иметь маркировку на ярлыке, где указывают номер партии, дату изготовления и условное обозначение.

5.2. Консервацию проводов заземления производят, укладывая их поштучно в герметизированные пакеты из полиэтиленовой пленки по ГОСТ 10354 в соответствии с требованиями, установленными в ГОСТ 9.014.

Упаковывание производят в ящики из гофрированного картона по ГОСТ 22852.

5.3. Картонные ящики с проводами заземления укладывают в неразборные дощатые ящики по ГОСТ 2991, выложенные водонепроницаемой двухслойной бумагой по ГОСТ 8828.

Брутто не должно превышать 50 кг.

**П р и м е ч а н и е.** Упаковывание проводов заземления при внутризаводских перевозках допускается производить в тару цеха-изготовителя.

5.4. Картонные и дощатые ящики маркируют по ГОСТ 14192.

5.5. Провода заземления, упакованные в неразборные дощатые ящики, перевозят транспортом

любого вида на любое расстояние с обеспечением их защиты от прямого воздействия атмосферных осадков.

5.6. Хранение проводов заземления в неотапливаемых помещениях, в полевых условиях на деревянном настиле под навесом или закрытых брезентом допускается только в нераспакованной таре завода-изготовителя при температуре от минус 60 до плюс 60 °С и любой относительной влажности воздуха.

5.7. Провода заземления в распакованных ящиках, коробках и россыпью следует хранить только в отапливаемых складах и помещениях при температуре от 5 до 35 °С и относительной влажности воздуха не более 80 %.

## 6. ГАРАНТИИ ПРЕДПРИЯТИЯ-ИЗГОТОВИТЕЛЯ

6.1. Предприятие-изготовитель гарантирует соответствие всех выпускаемых проводов заземления требованиям настоящего стандарта при соблюдении потребителем условий эксплуатации, транспортирования и хранения, установленных настоящим стандартом.

Гарантийный срок проводов заземления — 18 лет со дня изготовления, срок с момента изготовления плетенки и наконечников не должен превышать 5 лет.

**(Измененная редакция, Изм. № 3).**

*ПРИЛОЖЕНИЕ*  
*Обязательное*

### ЭЛЕКТРИЧЕСКОЕ СОПРОТИВЛЕНИЕ И МАССА ПРОВОДОВ ЗАЗЕМЛЕНИЯ

<i>L</i> , мм	Сопротивление, Ом, не более	Масса 100 шт., кг
500	$1 \cdot 10^{-3}$	9
1000	$2 \cdot 10^{-3}$	16
2000	$4 \cdot 10^{-3}$	30
3000	$6 \cdot 10^{-3}$	44
5000	$10 \cdot 10^{-3}$	72
7000	$14 \cdot 10^{-3}$	100
10000	$20 \cdot 10^{-3}$	142
15000	$30 \cdot 10^{-3}$	212
20000	$40 \cdot 10^{-3}$	282
25000	$50 \cdot 10^{-3}$	352

# ИНФОРМАЦИОННЫЕ ДАННЫЕ

## 1. РАЗРАБОТАН И ВНЕСЕН Министерством общего машиностроения РАЗРАБОТЧИКИ

А.П. Ромашин (руководитель темы); З.А. Гашутина

## 2. УТВЕРЖДЕН И ВВЕДЕН В ДЕЙСТВИЕ Постановлением Государственного комитета СССР по стандартам от 29.06.81 № 3180

Изменение № 3 принято Межгосударственным Советом по стандартизации, метрологии и сертификации (протокол № 12 от 21.11.97)

Зарегистрировано Техническим секретариатом МГС № 2733

За принятие изменения проголосовали:

Наименование государства	Наименование национального органа по стандартизации
Азербайджанская Республика	Азгосстандарт
Республика Беларусь	Госстандарт Беларуси
Республика Казахстан	Госстандарт Республики Казахстан
Республика Молдова	Молдовастандарт
Российская Федерация	Госстандарт России
Республика Таджикистан	Таджикгосстандарт
Туркменистан	Главная государственная инспекция Туркменистана
Украина	Госстандарт Украины

## 3. ВЗАМЕН ГОСТ 18714—73

## 4. ССЫЛОЧНЫЕ НОРМАТИВНО-ТЕХНИЧЕСКИЕ ДОКУМЕНТЫ

Обозначение НТД, на который дана ссылка	Номер пункта
ГОСТ 9.014—78	5.2
ГОСТ 9.306—85	2.6
ГОСТ 617—90	2.3
ГОСТ 859—78	2.3
ГОСТ 860—75	2.6, 2.7
ГОСТ 2991—85	5.3
ГОСТ 8828—89	5.3
ГОСТ 10354—82	5.2
ГОСТ 14192—96	5.4
ГОСТ 15150—69	2.2
ГОСТ 19005—81	2.10
ГОСТ 21930—76	2.2; 2.6; 2.7
ГОСТ 22852—77	5.2

## 5. Ограничение срока действия снято Постановлением Госстандарта от 02.07.92 № 782

## 6. ПЕРЕИЗДАНИЕ (июнь 1999 г.) с Изменениями № 1, 2, 3, утвержденными в марте 1987 г., июле 1992 г., июле 1997 г. (ИУС 10—92, 10—97, 6—98)

Редактор *В.Н. Копысов*  
Технический редактор *В.Н. Прусакова*  
Корректор *М.И. Першина*  
Компьютерная верстка *С.В. Рябовой*

Изд. лиц. № 021007 от 10.08.95. Сдано в набор 24.05.99. Подписано в печать 09.07.99. Усл.печ.л. 0,93. Уч.-изд.л. 0,80.  
Тираж 124 экз. С 3300. Зак. 564.

ИПК Издательство стандартов, 107076, Москва, Колодезный пер., 14.  
Набрано в Издательстве на ПЭВМ  
Филиал ИПК Издательство стандартов — тип. "Московский печатник", Москва, Лялин пер., 6  
Плр № 080102