

РЕЗЦЫ ТОКАРНЫЕ ПРОХОДНЫЕ ПРЯМЫЕ
ИЗ БЫСТРОРЕЖУЩЕЙ СТАЛИГОСТ
18869—73

Конструкция и размеры

HSS straight bullnose turning tools.
Design and dimensionsВзамен ГОСТ 10043—62
в части типа II; МН 641—64;
МН 642—64; МН 643—64

МКС 25.100.10

Постановлением Государственного комитета стандартов Совета Министров СССР от 7 июня 1973 г. № 1428
дата введения установлена01.07.74

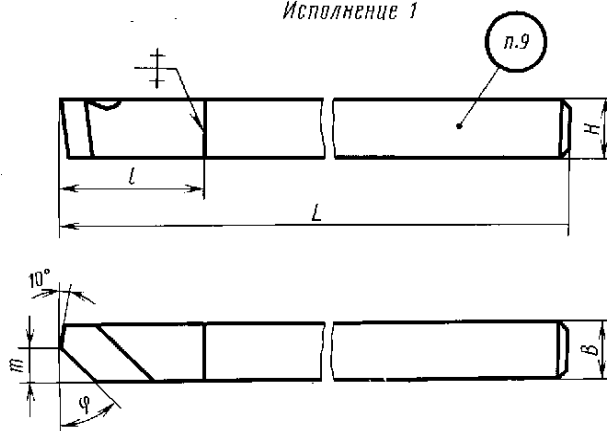
Ограничение срока действия снято Постановлением Госстандарта СССР от 23.01.81 № 222

1. Настоящий стандарт распространяется на токарные проходные прямые резцы с углами $\varphi = 45^\circ$; $\varphi = 60^\circ$; $\varphi = 75^\circ$ общего назначения из быстрорежущей стали.

2. Конструкция и основные размеры резцов должны соответствовать указанным на черт. 1, 2 и в табл. 1, 2.

Резцы с углом в плане $\varphi = 45^\circ$ и $\varphi = 60^\circ$

Исполнение 1



Исполнение 2



Левый резец



Черт. 1

Издание официальное

Перепечатка воспрещена

Н

Издание с Изменениями № 1, 2, утвержденными в январе 1981 г., декабре 1984 г. (ИУС 4—81, 3—85).

Размеры, мм

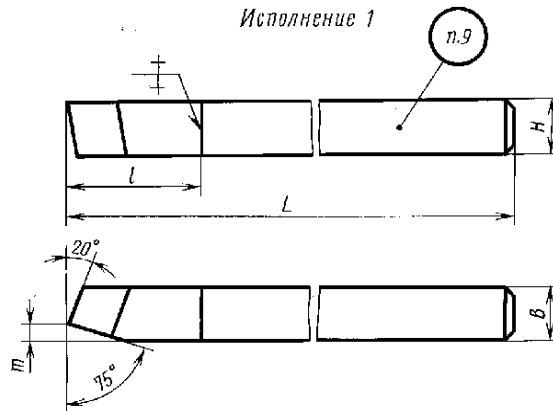
Резцы				Ис-пол-нение	Сечение резца $H \cdot B$	L	l	m		Форма пластин по ГОСТ 2379—77				
Правые		Левые						при $\phi = 45^\circ$	при $\phi = 60^\circ$					
Обозначение	Применяемость	Обозначение	Применяемость											
2100-0551		2100-0552		1	4 · 4	50	—	1,5	—	—				
2100-0553		2100-0554			6 · 6			2,0						
2100-0555		2100-0556			8 · 8			4,0						
2100-0651		2100-0652			2	10 · 10	60	30	—		3,0			
2100-0557		2100-0558							6,0		—			
2100-0653		2100-0654							—		4,5			
2100-0559		2100-0560							12 · 12		7,0	—		
2100-0655		2100-0656		—					6,0					
2100-0569		2100-0570		16 · 10					100	6,0	—	56		
2100-0665		2100-0666		2	16 · 16	80	40	—	4,5	57				
2100-0561		2100-0562						20 · 12	120	40	9,0	—	56	
2100-0657		2100-0658									—	7,0	—	56
2100-0571		2100-0572									—	6,0	—	56
2100-0667		2100-0668									—	9,0	—	56
2100-0563		2100-0564						20 · 20	140	50	12,0	—	56	
2100-0659		2100-0660									—	7,0	—	56
2100-0565		2100-0566						25 · 16	170	60	9,0	—	56	
2100-0661		2100-0662									—	7,0	—	56
2100-0567		2100-0568									12,0	—	56	
2100-0663		2100-0664		32 · 20	170	60	—	9,0	57					

Пример условного обозначения правого резца сечением $H \cdot B = 16 \cdot 16$ мм, при $\phi = 60^\circ$:

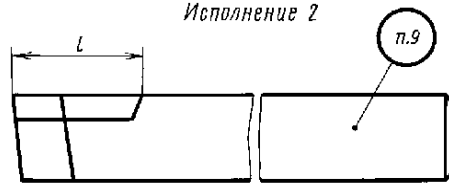
Резец 2100-0657 ГОСТ 18869—73

Резцы с углом в плане $\phi = 75^\circ$

Исполнение 1



Исполнение 2



Левый резец



Черт. 2

Таблица 2

Размеры, мм

Резцы				Ис-пол-нение	Сечение резца $H \cdot B$	L	l	m	Форма пластин по ГОСТ 2379—77
правые		левые							
Обозначение	Применяемость	Обозначение	Применяемость						
2100-0751		2100-0752		1	6 · 6	50	—	2	—
2100-0753		2100-0754			8 · 8				
2100-0755		2100-0756			10 · 10	60			
2100-0757		2100-0758			12 · 12	70			
2100-0763		2100-0764		2	16 · 10	100	30	3	
2100-0759		2100-0760			16 · 16	80			
2100-0765		2100-0766			20 · 12	100	3	58	
2100-0761		2100-0762			20 · 20		40		
2100-0767		2100-0768			25 · 16	120	4		Тип 1
2100-0769		2100-0770			32 · 20	140	50		

Пример условного обозначения правого резца сечением $H \cdot B = 16 \cdot 16$ мм:

Резец 2100-0759 ГОСТ 18869—73

(Измененная редакция, Изм. № 1, 2).

3. По согласованию с потребителем допускается резцы с углом $\varphi = 60^\circ$ и $\varphi = 45^\circ$ исполнения 2 изготавливать с пластинами формы 44 и 45 по ГОСТ 2379—77.

(Измененная редакция, Изм. № 1).

4. Величины радиусов скруглений и фасок, не указанные в настоящем стандарте, принимаются по технологическим соображениям.

5. Элементы конструкций и геометрические параметры резцов указаны в приложении.

6. Передний угол резцов должен быть равен 16° .

7. Форма заточки передней поверхности и доводка режущей части указаны в приложении 2 к ГОСТ 18868—73.

8. Технические требования — по ГОСТ 10047—62.

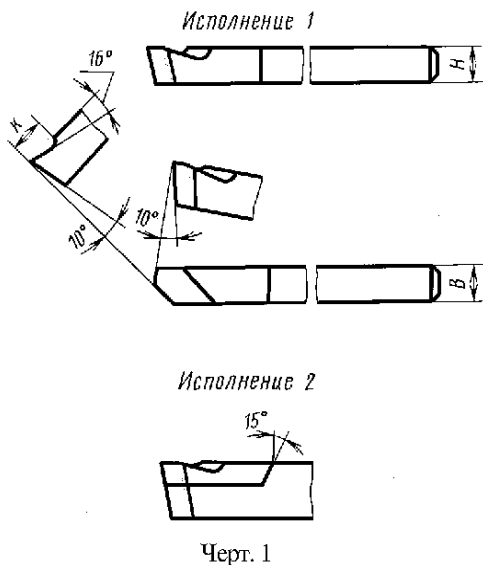
9. Маркировать — по ГОСТ 10047—62 с добавлением обозначения резца.

ЭЛЕМЕНТЫ КОНСТРУКЦИЙ И ГЕОМЕТРИЧЕСКИЕ ПАРАМЕТРЫ РЕЗЦОВ

Элементы конструкций и геометрические параметры резцов указаны на черт. 1—3 и в табл. 1—3.

Резцы с углом в плане $\phi = 45^\circ$

Таблица 1

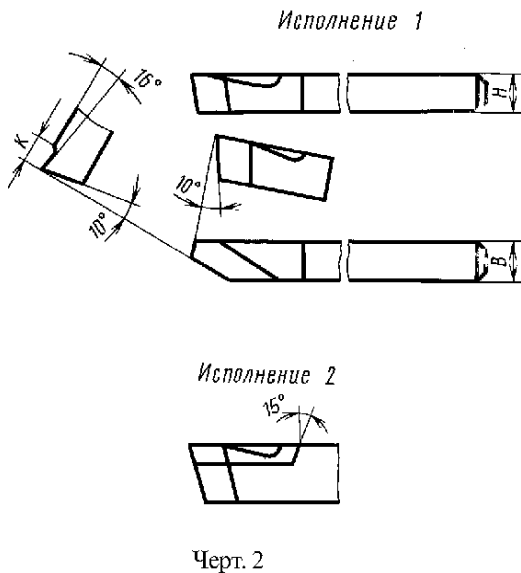


Размеры, мм

Сечение резца $H \cdot B$	К	Номера пластин по ГОСТ 2379—77	
		правых	левых
4 · 4	6	—	—
6 · 6			
8 · 8	8	—	—
10 · 10			
12 · 12	10		
16 · 10	8	5609	5610
16 · 16	12	5611	5612
20 · 12	10	5601	5602
20 · 20	15	5603	5604
25 · 16	12	5605	5606
32 · 20	15	5607	5608

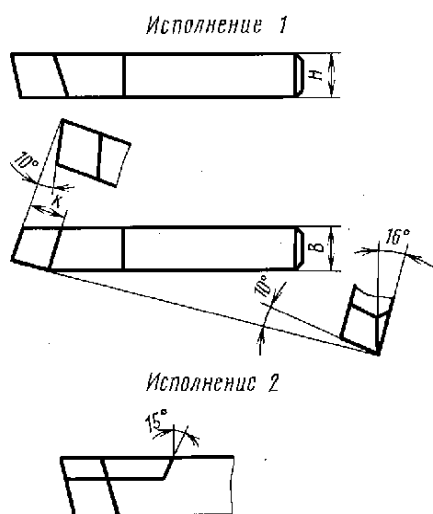
Резцы с углом в плане $\phi = 60^\circ$

Таблица 2



Размеры, мм

Сечение резца $H \cdot B$	К	Номера пластин по ГОСТ 2379—77	
		правых	левых
8 · 8	8	—	—
10 · 10			
12 · 12	10		
16 · 10	8	5709	5710
16 · 16	12	5711	5712
20 · 12	10	5701	5702
20 · 20	12	5703	5704
25 · 16		5705	5706
32 · 20	15	5707	5708

Резцы с углом в плане $\varphi = 75^\circ$ 

Черт. 3

Таблица 3

Размеры, мм

Сечение резца $H \cdot B$	K	Номера пластин по ГОСТ 2379—77
6 · 6	4	—
8 · 8	6	
10 · 10	8	
12 · 12	10	
16 · 10	8	5808
16 · 16	12	5809
20 · 12	10	5801
20 · 20	15	5802
25 · 16	12	5803
32 · 20	15	5804

ПРИЛОЖЕНИЕ. (Измененная редакция, Изм. № 1, 2).