

РЕЗЦЫ СТРОГАЛЬНЫЕ ЧИСТОВЫЕ ШИРОКИЕ  
ИЗОГНУТЫЕ С ПЛАСТИНКАМИ ИЗ БЫСТРОРЕЖУЩЕЙ  
СТАЛИ

ГОСТ  
18888—73

Конструкция и размеры

H.S.S. tipped broad-nosed  
finishing tools.  
Design and dimensions

Взамен  
ГОСТ 10045—62  
в части типа II,  
МН 5227—64

Постановлением Государственного комитета стандартов Совета Министров СССР от 12 июня 1973 г. № 1440 срок действия установлен

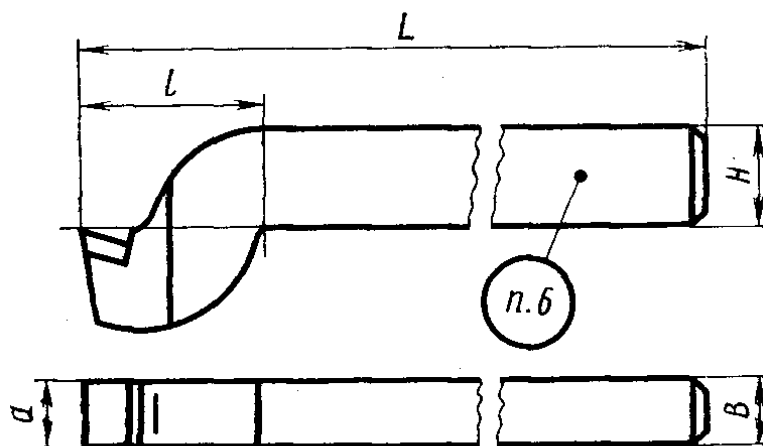
с 01.07.1974 г.  
до 01.07.1979 г.

Несоблюдение стандарта преследуется по закону

1. Настоящий стандарт распространяется на чистовые широкие строгальные резцы изогнутые с пластинками из быстрорежущей стали.

В стандарте учтены требования рекомендации ИСО Р241.

2. Конструкция и размеры резцов должны соответствовать указанным на чертеже и в таблице.



Форма пластинки — 41 по ГОСТ 2379—77.

Размеры в мм

Обозначения резцов	Применяе- мость	Сечение резца $H \times B$	$L$	$l$	$a$
2173-0501		$20 \times 12$	190	40	12
2173-0502		$25 \times 16$	220	50	16
2173-0503		$32 \times 20$	280	63	20
2173-0504		$40 \times 25$	340	80	25
2173-0505		$50 \times 32$	400	100	32
2173-0506		$63 \times 40$	500	125	40

Пример условного обозначения резца, сечением  $40 \times 25$  мм, с пластиной из быстрорежущей стали:

*Резец 2173-0504 ГОСТ 18888—73*

3. Форма заточки передней и задней поверхностей и доводка режущей части по приложению 2 к ГОСТ 18868—73.

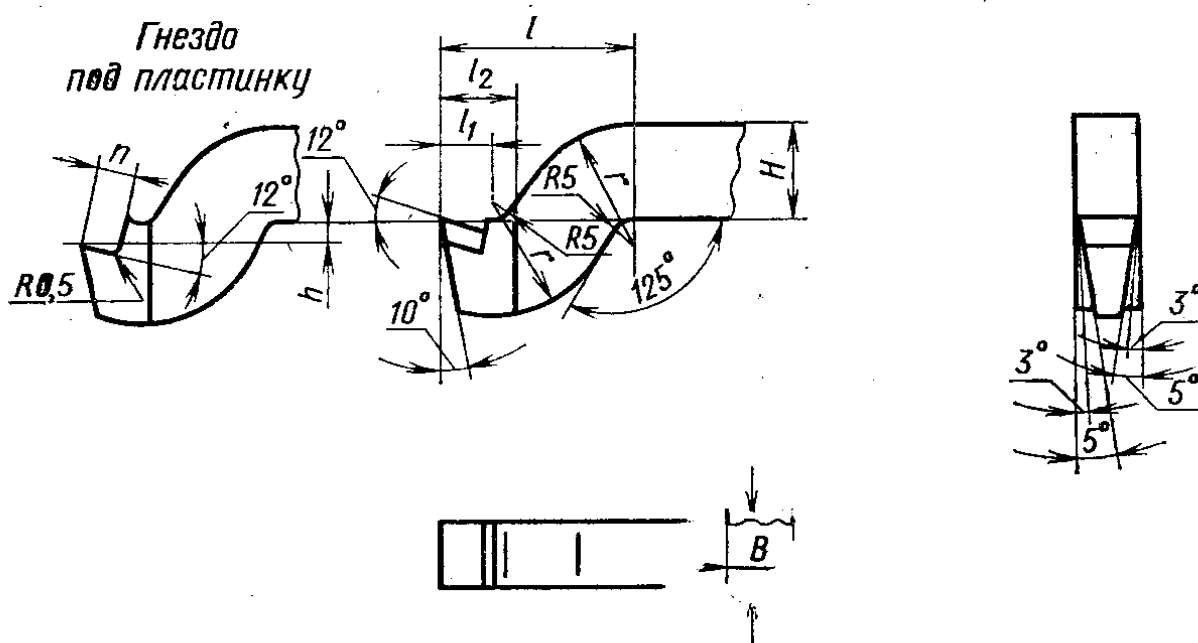
4. Элементы конструкции и геометрические параметры резцов указаны в рекомендуемом приложении.

5. Технические требования — по ГОСТ 10047—62\*.

6. Маркировать — по ГОСТ 10047—62\* с добавлением обозначения резца.

\* Действует до 01.01.1979 г.

ЭЛЕМЕНТЫ КОНСТРУКЦИИ И ГЕОМЕТРИЧЕСКИЕ ПАРАМЕТРЫ РЕЗЦОВ



Размеры в мм

Сечение резца $H \times B$	$l$	$l_1$	$l_2$	$r$	$n$	$h$	Номера пластинок по ГОСТ 2379-77
20×12	40	11	15	25	8,5	5,5	4102
25×16	50	15	20	30	9,8	6,5	4103
32×20	63	20	25	37	13,1	8,5	4104
40×25	80	27	30	45	16,4	10,5	4105
50×32	100	35	35	55	20,6	12,5	4106
63×40	125	43	45	68	24,2	17,0	4107

менение № 1 ГОСТ 18888—73 Резцы строгальные чистовые широкие изогну-  
с пластинками из быстрорежущей стали. Конструкция и размеры  
становлением Государственного комитета СССР по стандартам от 23.01.81  
225 срок введения установлен

с 01.06.81

По всему тексту стандарта заменить термин: «пластинка» на «пластина».  
Пункт 1. Заменить слова: «рекомендации ИСО Р 241» на «стандарта ИСО  
—75».

Пункт 2, приложение. Заменить ссылку: ГОСТ 2379—67 на ГОСТ 2379—77.

(ИУС № 4 1981 г.)