



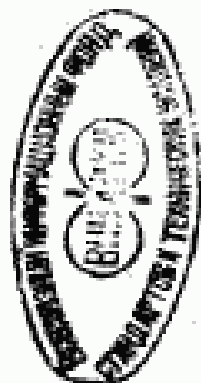
ГОСУДАРСТВЕННЫЙ СТАНДАРТ
СОЮЗА ССР

ЛИФТЫ СУДОВЫЕ

ОБЩИЕ ТЕХНИЧЕСКИЕ ТРЕБОВАНИЯ

ГОСТ 18988—90

Издание официальное



БЗ 9—90/729

25 коп.

ГОСУДАРСТВЕННЫЙ КОМИТЕТ СССР ПО УПРАВЛЕНИЮ
КАЧЕСТВОМ ПРОДУКЦИИ И СТАНДАРТАМ

Москва



ГОСТ 18988-90, Лифты судовые. Общие технические требования
Lifts on ships. General technical requirements

ЛИФТЫ СУДОВЫЕ

Общие технические требования

Lifts on ships. General technical requirements

ГОСТ**18988—90**

ОКП 64 1583

ЕСКД 483820

Дата введения 01.07.91

Настоящий стандарт распространяется на электрические судовые лифты (пассажирские, грузовые, камбузные, больничные (госпитальные)), устанавливаемые на надводных кораблях, судах и плавсредствах.

Стандарт не распространяется на лифты специального назначения, а также для работы на открытом воздухе, в запыленной среде, в помещениях, насыщенных агрессивными парами и газами; во взрыво- и пожароопасных помещениях.

1. ТРЕБОВАНИЯ НАЗНАЧЕНИЯ

Судовой лифт предназначен:

пассажирский (ЛПС) — для подъема и спуска людей;

грузовой (ЛГС) — для подъема и спуска грузов;

камбузный (ЛКС) — для подъема и спуска продуктов питания;

больничный (госпитальный) (ЛБС) — для подъема и спуска больных на госпитальных транспортных средствах с сопровождающим персоналом.

2. ТРЕБОВАНИЯ НАДЕЖНОСТИ

2.1. Средняя наработка на отказ — не менее 200 ч.

2.2. Среднее время восстановления — не более 0,75 ч.

2.3. Средний ресурс до первого капитального ремонта — 40000 ч.

Издание официальное

★ ★

© Издательство стандартов, 1991

Настоящий стандарт не может быть полностью или частично воспроизведен, тиражирован и распространен без разрешения Госстандарта СССР

2.4. Назначенный срок службы до первого капитального ремонта — 10 лет.

2.5. Полный назначенный срок службы — 25 лет.

2.6. Полный ресурс — 25000 ч.

3. ТРЕБОВАНИЯ ЭКОНОМНОГО ИСПОЛЬЗОВАНИЯ МАТЕРИАЛОВ, ТОПЛИВА, ЭНЕРГИИ И ТРУДОВЫХ РЕСУРСОВ

3.1. При проектировании судовых лифтов должно быть предусмотрено применение передовой малоотходной технологии.

3.2. Удельные нормы энергопотребления и массы металла не должны превышать значений, приведенных в табл. 1.

Таблица 1

Тип лифта	Грузоподъемность, кг	Удельное энерго- потребление, кВт/(кг·м/с)	Удельная масса металла, 10 ⁴ ·кг/(кг·м/с·ч)
Пассажирский	250	0,055	64,40
	500	0,022	20,98
Грузовой	250	0,046	65,20
	500	0,022	20,98
Камбузный	50	0,060	34,80
	100	0,030	26,70
Больничные (госпитальный)	500	0,030	50,00

Примечание. Показатель удельного энергопотребления определяется отношением потребляемой мощности к произведению грузоподъемности и скорости движения лифта.

Расчет удельного энергопотребления C_N проводят по формуле

$$C_N = \frac{N_{\text{потр}}}{Q \cdot V_n},$$

где $N_{\text{потр}} = \frac{N_{\text{ном}}}{\eta}$;

$N_{\text{потр}}$ — мощность, потребляемая электродвигателем лебедки, кВт;

Q — грузоподъемность лифта, кг;

V_n — номинальная скорость, м/с;

$N_{\text{ном}}$ — номинальная мощность электродвигателя лебедки в соответствии с нормативно-технической документацией на двигатель, кВт;

η — коэффициент полезного действия электродвигателя лебедки в соответствии с нормативно-технической документацией на двигатель (с учетом допуска по ГОСТ 183).

Показатель удельной массы металла определяется отношением массы лифта к произведению грузоподъемности, скорости движения лифта и ресурса.

Расчет удельной массы металла M_y проводят по формуле

$$M_y = \frac{M_m}{Q \cdot V_m \cdot T_{\text{рес}}},$$

где M_m — масса металла лифта без учета массы покупных изделий, кг;

$T_{\text{рес}}$ — средний ресурс до первого капитального ремонта, ч.

3.3. Конструкция судовых лифтов должна обеспечивать возможность их обслуживания в период эксплуатации штатным личным составом судна.

4. ТРЕБОВАНИЯ СТОЙКОСТИ К ВНЕШНИМ ВОЗДЕЙСТВИЯМ

4.1. Оборудование, применяемые материалы и покрытия судовых лифтов должны отвечать требованиям, предъявляемым к механизмам исполнения ОМ категории 4 ГОСТ 15150.

Лифты следует эксплуатировать при температуре окружающего воздуха от минус 10°C до плюс 45°C.

4.2. Лифты должны быть стойкими к механическим воздействиям, возникающим при качке судна.

Значения параметров качки в рабочем и не рабочем состояниях лифта должны соответствовать Правилам по грузоподъемным устройствам морских судов Регистра СССР.

4.3. Лифты должны сохранять свою работоспособность после прекращения максимальных нагрузок, воздействующих на лифт при плавании судна в штормовых условиях.

4.4. Требования к покрытиям и материалам, применяемым в конструкции лифта, должны быть оговорены в техническом задании на лифт конкретного типа.

5. ТРЕБОВАНИЯ ЭРГОНОМИКИ И ТЕХНИЧЕСКОЙ ЭСТЕТИКИ

5.1. Требования к эргономике и технической эстетике должны быть оговорены в техническом задании на лифт конкретного типа. Художественно-графическая документация дизайн-проекта лифта должна быть согласована с заказчиком.

5.2. В кабинах пассажирских и больничных лифтов должна быть предусмотрена естественная вентиляция. Вентиляционные от-

верстия должны быть равномерно расположены как в верхней, так и в нижней части кабины.

Общая площадь вентиляционных отверстий должна быть не менее 3,5% полезной площади пола кабины.

5.3. Освещенность кабин лифтов, измеренная на уровне пола, должна быть не менее:

50 лк — при лампах накаливания;

100 лк — при люминесцентных лампах.

5.4. Нахождение обслуживающего персонала в машинном помещении во время работы лифта не допускается.

Машинное помещение лифта должно надежно закрываться.

5.5. Уровень звука, создаваемого лебедкой лифта, закрепленной на жестком фундаменте, замеренный согласно ГОСТ 12.1.028, не должен превышать следующих предельных значений:

для пассажирского или больничного лифта при установившемся режиме работы — 80 дБА;

для пассажирского или больничного лифта на переходных режимах — 90 дБА;

для грузового или камбузного лифта при установившемся режиме работы — 90 дБА.

6. ТРЕБОВАНИЯ ТЕХНИЧЕСКОГО ОБСЛУЖИВАНИЯ И РЕМОНТА

6.1. Виды, периодичность и объем технического обслуживания устанавливаются в соответствии с эксплуатационной документацией.

6.2. Техническое освидетельствование следует проводить в соответствии с Правилами по грузоподъемным устройствам морских судов Регистра СССР.

6.3. Конструкция лифта должна обеспечить возможность:

разборки и сборки составных частей лифта;

осмотров шахты и ее насыщения.

Должна быть исключена возможность неправильной сборки и другие ошибки обслуживающего персонала при техническом обслуживании и ремонте.

7. ТРЕБОВАНИЯ ТРАНСПОРТАБЕЛЬНОСТИ

7.1. Лифт и его составные части должны быть приспособлены к транспортированию любым видом транспорта в соответствии с действующими на них правилами перевозок.

7.2. Конструкция лифтов должна обеспечивать возможность поставки изготовителем в собранном виде кабины, лебедки и дверей шахт всех типов лифтов.

Электрические изделия должны транспортироваться в соответствии с технической документацией на их поставку.

7.3. Условия транспортирования — 8 (ОЖ4) по ГОСТ 15150.

При транспортировании лифтового оборудования на палубах судов необходимо учитывать воздействия атмосферы типа III по ГОСТ 15150.

7.4. Срок пребывания лифтового оборудования в ЗИП в условиях транспортирования не более 3 месяцев.

8. ТРЕБОВАНИЯ БЕЗОПАСНОСТИ

8.1. Конструкция лифтов, нагрузки, действующие на них, и нормы прочности должны соответствовать Правилам по грузоподъемным устройствам морских судов Регистра СССР.

8.2. Пожаро- и взрывобезопасность судовых лифтов должны удовлетворять требованиям ГОСТ 12.1.004 и ГОСТ 12.1.010.

8.3. Сигнальные цвета и знаки безопасности — по ГОСТ 12.4.026.

Поверхности деталей вращения, не закрытые кожухом, кроме натяжного устройства ограничителя скорости, а также поверхности противовеса и наружная поверхность кабины должны быть окрашены в желтый цвет, поверхности масленок, колпачков, сливных пробок, маслоуказателей — в красный цвет.

Допускается окраску торцовых поверхностей деталей вращения выполнять кольцевой полосой шириной не менее 20 мм, начинающейся от образующей поверхности наибольшего диаметра.

8.4. Надписи, связанные с безопасной эксплуатацией лифта, должны быть нанесены на хорошо видимые и доступные места и быть достаточно ясными и долговечными.

8.5. Требования электробезопасности — по ГОСТ 12.1.019.

8.6. Графические символы для обозначения типа лифта, места расположения лифта, элементов управления, рабочего состояния, местонахождения кабины, ограничений и запрещений по СТ СЭВ 632.

9. ТРЕБОВАНИЯ СТАНДАРТИЗАЦИИ И УНИФИКАЦИИ

В конструкциях судовых лифтов в максимальной степени должны применяться стандартные и унифицированные изделия. По уровню стандартизации и унификации лифты должны иметь:

- коэффициент применяемости, не менее 80%;
- коэффициент повторяемости, не менее 1,3.

10. ТРЕБОВАНИЯ ТЕХНОЛОГИЧНОСТИ

10.1. Комплектующие изделия, а также отливки из черного и цветного металла, поковки, детали из пластмасс должны соответ-

ствовать государственным стандартам или техническим условиям на эти изделия.

10.2. Электрический кабель и стальные тяговые канаты должны поставляться мерной длины. Концы канатов должны быть бандажированы. Электрический кабель должен поставляться с оконцованными и замаркированными проводами.

10.3. Требования по технологичности конструкции лифтов должны соответствовать ГОСТ 14.201.

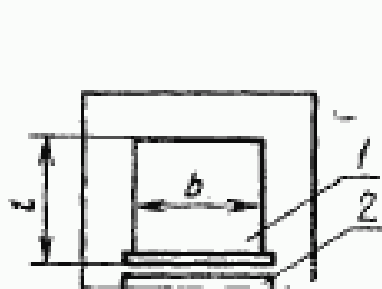
10.4. Конструкторская документация, поставляемая вместе с лифтом, должна содержать методику проведения испытаний, утвержденную в установленном порядке.

11. КОНСТРУКТИВНЫЕ ТРЕБОВАНИЯ

11.1. Конструкция судовых лифтов и их составных частей, включая электропривод, систему управления и сигнализации, а также применяемые материалы должны удовлетворять требованиям Правил по грузоподъемным устройствам морских судов Регистра СССР.

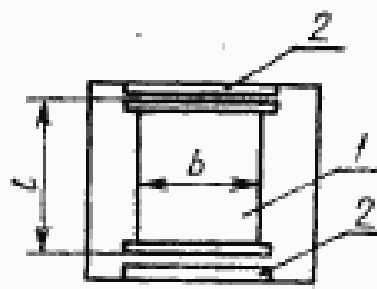
11.2. Кабины судовых лифтов следует изготавливать двух типов:

- 1 — непроходные (несквозные) (черт. 1);
- 2 — проходные (сквозные) (черт. 2).



1—кабина; 2—двери шахты

Черт. 1



1—кабина; 2—двери шахты

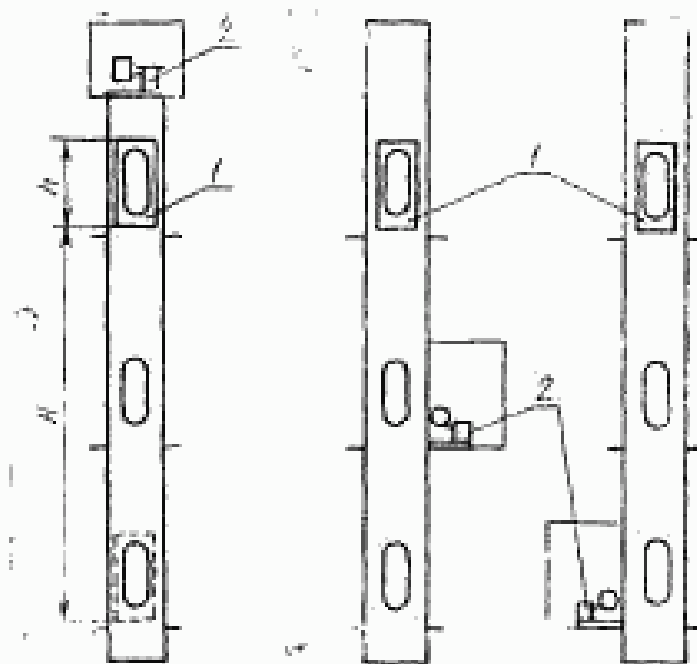
Черт. 2

11.3. В зависимости от расположения подъемного механизма устанавливается три исполнения судовых лифтов (черт. 3):

- I — подъемный механизм расположен над шахтой лифта;
- II — подъемный механизм расположен справа от шахты лифта на любой остановке;
- III — подъемный механизм расположен слева от шахты лифта на любой остановке.

11.4. Основные параметры и размеры судовых лифтов должны соответствовать указанным на черт. 1—3 и в табл. 2.

Исполнение I Исполнение II Исполнение III



1—кабина; 2—подъемный механизм

Черт. 3

11.5. Точность остановки кабины лифта должна быть в пределах, не превышающих:

- для лифтов загружаемых напольным транспортом ± 15 мм;
- для остальных лифтов ± 50 мм.

11.6. Детали и узлы лифтов должны подвергаться защитным или защитно-декоративным покрытиям.

Металлические и неметаллические неорганические защитные, защитно-декоративные и специальные покрытия по ГОСТ 9.303, группа 2 исполнение ОМ4 по ГОСТ 15150.

11.7. Система электропривода и автоматики лифта должна иметь выходы для подключения к внешним системам контроля и диагностирования.

11.8. Условное обозначение лифта включает в себя тип лифта, грузоподъемность, число остановок, тип кабины, расположение подъемного механизма, напряжение питающей сети и номер настоящего стандарта.

Примеры условного обозначения:

лифт пассажирский, грузоподъемностью 500 кг, с числом остановок 6, с проходной кабиной, подъемным механизмом, расположенным справа от шахты лифта и напряжением питающей сети 220 В:

ЛПС 500—6—2—11—220 ГОСТ 18988—90

Таблица 2

Тип лифта	Грузоподъемность, кг	Вместимость кабины лифта, чел.	Нормальная скорость, м/с	Высота подъема, м, не более	Число остановок, не более	Размер кабин, мм, не более			Напряжения электрических цепей, В			Система управления лифтом
						Ширина, б ± 10	Глубина, г ± 10	Высота, в ± 10	стандарт	управления	освещение	
Пассажирский	250	3	0,50; 1,00	40	12	1000	1000	2000	Переменный 127	Переменный 127	Переменный 127	Внутренняя ключевая с вызовом порожней кабины на любую остановочную палубу
	500	6		20	7	1000	1500	2000	Переменный 127 или 220	Переменный 127	Переменный 127	
	250	—		40	9	1000	1500	2000	Переменный 127 или 220	—	—	
Грузовой	500	—	0,50; 1,00	10	4	500	450	500	Переменный 220 или 380	—	—	Наружная ключевая со всех остановочных палуб
	1000	—		20	6	600	750	600	Переменный 127 или 220	—	—	
Камбузный	50	—	0,50	40	12	2200	2500	2000	Переменный 127 или 220	Переменный 127 или 220	Переменный 127 или 220	Внутренняя ключевая с проводником в спускательном вызовом порожней кабины на любую остановочную палубу
	100	—		20	6	600	750	600	Переменный 127 или 220	—	—	
Большинный (госпитальный)	500	6	0,50	40	12	2200	2500	2000	Переменный 127 или 220	Переменный 127 или 220	Переменный 127 или 220	Внутренняя ключевая с проводником в спускательном вызовом порожней кабины на любую остановочную палубу
	—	—	—	—	—	—	—	—	—	—	—	

Примечания:
 1. Отклонение рабочей скорости лифта не должно превышать ± 15% значения номинальной скорости.
 2. Ширина б и глубина кабин г — размеры наружные; высота кабин в — размер внутренних.
 3. Ширина проема дверей кабин лифта должна быть не менее ширины проема дверей шахты.
 4. Частота электрического тока — 50 Гц.

лифт грузовой, грузоподъемностью 1000 кг, с числом остановок 4, с непроходной кабиной, подъемным механизмом, расположенным слева от шахты лифта и напряженном питающей сети 380 В:

ЛГС 1000—4—1—III—380 ГОСТ 18988—90

12. ТРЕБОВАНИЯ РАДИОЭЛЕКТРОННОЙ ЗАЩИТЫ

Радиопомехи, возникающие при работе лифта, не должны превышать величин, установленных ГОСТ 23511 и общесоюзными нормами допускаемых промышленных радиопомех Госкомиссии по радиочастотам СССР.

Напряженность поля радиопомех, создаваемых лифтом, не нормируется.

ИНФОРМАЦИОННЫЕ ДАННЫЕ

1. РАЗРАБОТАН И ВНЕСЕН Министерством судостроительной промышленности СССР

РАЗРАБОТЧИКИ

А. Е. Литвиненко (руководитель темы); Т. К. Хитракова

2. УТВЕРЖДЕН И ВВЕДЕН В ДЕЙСТВИЕ Постановлением Государственного комитета СССР по управлению качеством продукции и стандартам от 13.11.90 № 2816

3. Срок первой проверки — 1996 г.,
периодичность проверки — 5 лет

4. ВЗАМЕН ГОСТ 18988—79

5. ССЫЛОЧНЫЕ НОРМАТИВНО-ТЕХНИЧЕСКИЕ ДОКУМЕНТЫ

Обозначение НТД, на который дана ссылка	Номер пункта
ГОСТ 9.303—84	11.6
ГОСТ 12.1.004—85	8.2
ГОСТ 12.1.010—78	8.2
ГОСТ 12.1.019—79	8.5
ГОСТ 12.1.028—80	5.5
ГОСТ 12.4.026—76	8.3
ГОСТ 14.201—83	10.3
ГОСТ 183—74	3.2
ГОСТ 15150—69	4.1; 7.3; 11.6
ГОСТ 23531—79	12
СТ СЭВ 632—77	8.5

Редактор *М. Е. Исмаилян*
Технический редактор *Г. А. Терехинкина*
Корректор *В. М. Смирнова*

Сдано в наб. 11.12.90. Подп. в печ. 25.01.91 0,75 усл. п. л. 0,75 усл. ар.-шт. 0,67 уч.-изд. л.
Тир. 2000 Цена 25 к.

Орден: «Знак Почета» Издательство стандартов, 123557, Москва, ГСП, Новопресненский пер., 3
Тел. «Московский печатник», Москва, Лялин пер., 6. Зак. 2445