

МЕЖГОСУДАРСТВЕННЫЙ СТАНДАРТ

ПРОДУКТЫ ХИМИЧЕСКИЕ ОРГАНИЧЕСКИЕ

Методы определения температурных пределов перегонки

ГОСТ
18995.7—73Organic chemical products.
Methods for determination of boiling rangeМКС 71.080.01
71.100.01
ОКСТУ 2409, 2609

Дата введения 01.07.74

Настоящий стандарт распространяется на органические химические продукты (реактивы, особо чистые вещества и технические продукты) и устанавливает методы определения температурных пределов перегонки жидких продуктов, кипящих при нормальном давлении при температуре от 30 до 360 °С и не подвергающихся при этом разложению.

Сущность метода заключается в перегонке 100 см³ испытуемого продукта в установленных условиях и определении температуры начала и конца перегонки.

Термины, применяемые в стандарте, и их определения приведены в приложении 3.

1. ОПРЕДЕЛЕНИЕ ТЕМПЕРАТУРНЫХ ПРЕДЕЛОВ ПЕРЕГОНКИ В ПРИБОРЕ С ВЕРТИКАЛЬНЫМ СТЕКЛЯННЫМ ХОЛОДИЛЬНИКОМ**1.1. Аппаратура**

Прибор ТПП (черт. 1), состоящий из следующих частей:

перегонной колбы 1 вместимостью 250 см³ (круглодонная колба — при использовании электрообогрева или остродонная колба — при обогреве газовой горелкой) с внутренним шлифом для присоединения насадки к колонке;

колонки 3, нижняя часть которой имеет наружный шлиф; над ним находится полый стеклянный шар 2, предотвращающий перегревание пара, поступающего в колонку и к термометру; верхняя часть колонки имеет внутренний шлиф для термометра 4 со шлифом; под шлифом находится паропроводная трубка 5, прочно соединенная с холодильником 7;

холодильника 7 с компенсационной трубкой 6, вставленной в верхнюю часть холодильника для уравнивания давления; при необходимости основной холодильник удлиняют вторым холодильником; при использовании одного холодильника применяют короткую компенсационную трубку, при использовании двух холодильников — длинную;

приемника 8 — мерного сосуда вместимостью 100 см³ с ценой деления 1 см³ для первых 5 см³ и последних 2 см³;

термометра 4 лабораторного стеклянного с взаимозаменяемыми конусами с ценой деления 0,2 или 0,5 °С с установленной поправкой; длина нижней части термометра должна быть достаточна для того, чтобы шарик термометра находился в половине колонки.

Барометр ртутный или пружинный с установленной поправкой по ртутному барометру с латунной шкалой.

Воронка Бабо.

Горелка газовая или электронагреватель, обеспечивающие регулирование скорости нагрева.

Секундомер или часы песочные на 1 или 5 мин.

(Измененная редакция, Изм. № 1).

Издание официальное

Перепечатка воспрещена

1.2.4. Прибор укрепляют на штативе; колбу помещают в воронку Бабо; между приемником и горелкой укрепляют асбестовую пластинку размером 30×30 . Собранный прибор для безопасности устанавливают на противне с песком за экраном.

(Измененная редакция, Изм. № 1).

1.3. Проведение испытания

Мерным сосудом, являющимся впоследствии приемником для отгона, отмеряют 100 см^3 испытуемого продукта при $(20 \pm 3) ^\circ\text{C}$ и по возможности без остатка переливают в перегонную колбу. Во избежание перегрева жидкости в колбу помещают 3—5 небольших кусочков прокаленного, пористого, неглазурованного фарфора или запаянных с одной стороны капилляров. Невысушенный приемник закрепляют с помощью пружины на нижнем шлифе холодильника. Колбу соединяют с помощью пружины с колонкой.

В начале испытания отмечают барометрическое давление. Нагревание (электронагрев или газовый) ведут так, чтобы жидкость закипала через 10—15 мин после начала нагревания, и затем регулируют так, чтобы после падения в приемник пятой капли дистиллята скорость перегонки была две капли в секунду ($3\text{—}4 \text{ см}^3/\text{мин}$).

За начальную температуру перегонки (t_n) считают температуру, при которой пятая капля дистиллята падает в приемник.

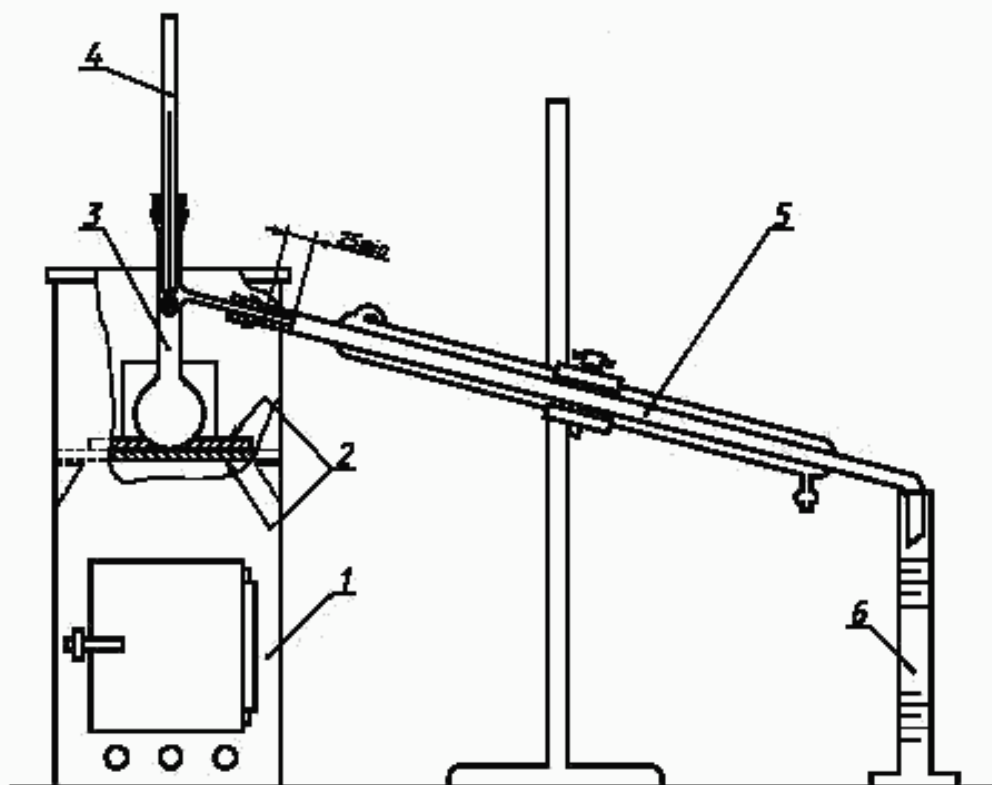
За конечную температуру перегонки (t_k) считают температуру, при которой в приемник отогнан заданный объем продукта, указанный в нормативно-технической документации на испытуемый продукт.

(Измененная редакция, Изм. № 1).

2. ОПРЕДЕЛЕНИЕ ТЕМПЕРАТУРНЫХ ПРЕДЕЛОВ ПЕРЕГОНКИ В ПРИБОРЕ С НАКЛОННЫМ СТЕКЛЯННЫМ ХОЛОДИЛЬНИКОМ

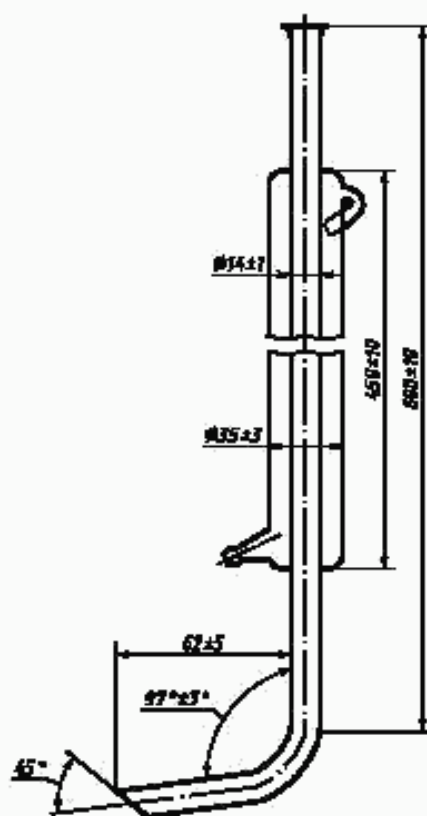
2.1. Аппаратура

Прибор для перегонки (черт. 2) состоит из следующих частей: колбы для перегонки 3 типа КРН по ГОСТ 25336 вместимостью 100 см^3 ;



Черт. 2

холодильника стеклянного 5 (черт. 3);



Черт. 3

цилиндра мерного 6 по ГОСТ 1770 исполнения 1 вместимостью 100 см³ с ценой наименьшего деления 1 см³ или цилиндра мерного вспомогательного по ГОСТ 1770 исполнения 1 вместимостью 10 см³ с ценой наименьшего деления 0,2 см³;

кожуха обогревательного устройства 1 (черт. 4), изготовленного из листовой стали толщиной 0,8—1 мм в форме правильной призмы, открытого сверху и снизу; в передней стенке кожуха находится дверца; над дверцей и на задней стенке кожуха находятся окошки из тугоплавкого стекла или слюды, в верхней части одной из боковых стенок — вырез; в передней и задней стенках кожуха на высоте 265 мм от основания расположены два отверстия диаметром 25 мм, центры которых находятся на расстоянии (68 ± 1) мм от боковых кромок. Внутри кожуха на опорах из листового железа помещают пластинки 2 из теплоустойчивого материала толщиной 6 мм. В центре нижней пластинки, плотно прилегающей к стенкам кожуха, должно быть отверстие диаметром 110 мм, в центре верхней пластинки размером 150 × 150 мм должно быть отверстие диаметром 50 мм. Края пластинок из теплоустойчивого материала должны быть защищены от крошения пропиткой жидким стеклом. Допускается использование других конструкций кожуха, при этом модификация не должна влиять на тепловой режим перегонки;

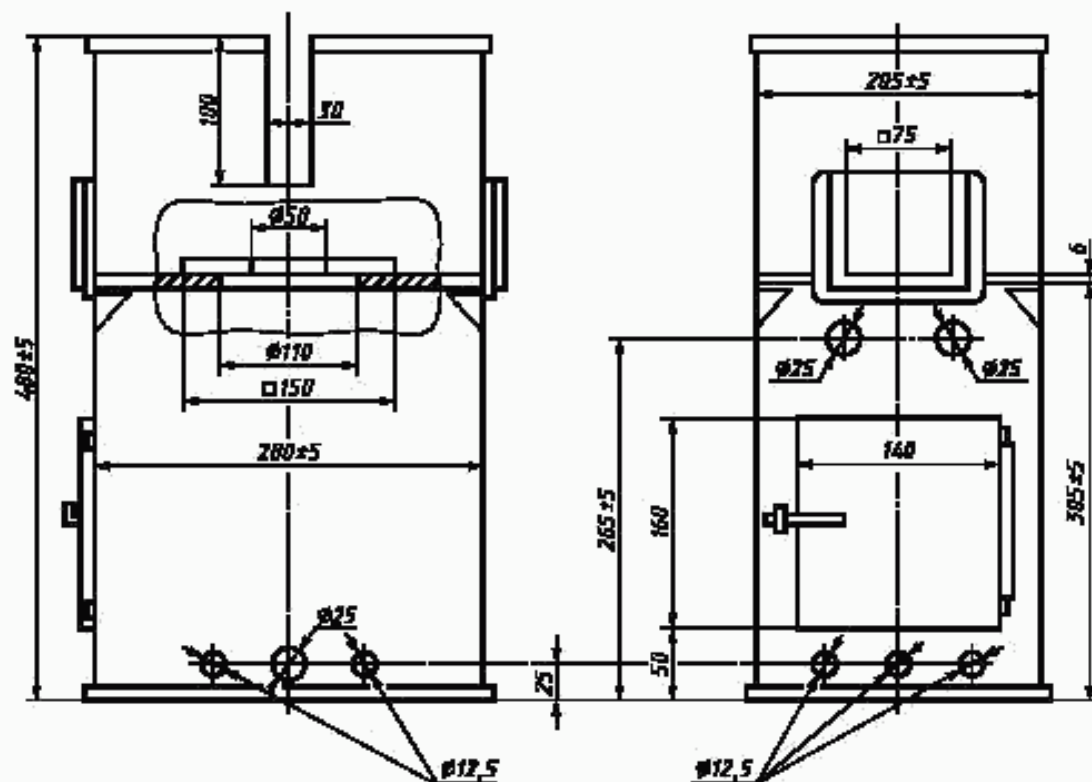
термометра измерительного 4 с ценой деления 0,1—1,0 °С с установленной поправкой, имеющего градуировку в диапазоне измерения температуры от начала до конца перегонки.

Барометр ртутный или пружинный с установленной поправкой по ртутному барометру с латунной шкалой.

Горелка газовая или электронагреватель, обеспечивающие регулирование скорости нагрева.

Секундомер или часы песочные на 5 или 10 мин.

Термометр вспомогательный ТЛ-2 1-А (Б) 1—2, ТЛ-6 3-Б 2 или ТЛ-4 4-Б 2.



Черт. 4

2.2. Подготовка к испытанию

Перед проведением испытания собирают прибор для перегонки в соответствии с черт. 2. Колбу 3 для перегонки устанавливают в вертикальном положении так, чтобы края отверстия верхней пластинки из огнестойкого материала плотно прилегали к стенкам колбы, а боковая трубка перегонной колбы располагалась соосно трубке холодильника 5. Измерительный термометр 4 закрепляют в центре горловины колбы с помощью плотно прилегающей корковой пробки.

Измерительный термометр устанавливают в перегонной колбе в соответствии с черт. 5.

Отметки температуры начала и конца перегонки испытуемого продукта должны находиться на той части шкалы термометра, которая выступает над верхним краем пробки.

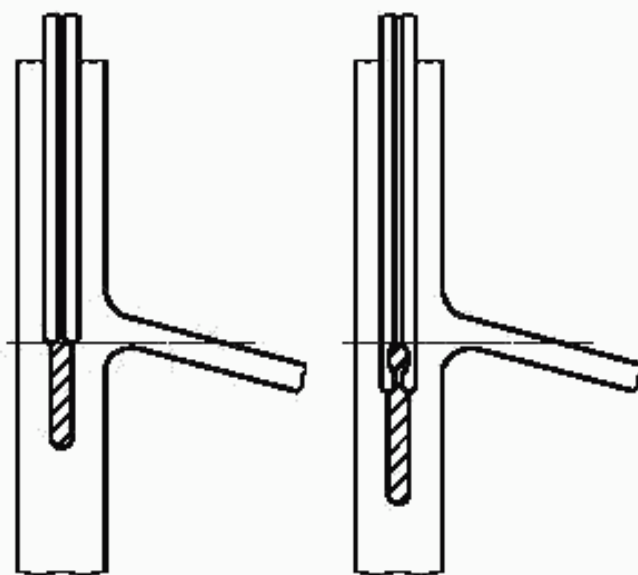
Вспомогательный термометр устанавливают возле измерительного термометра так, чтобы центр его ртутного резервуара находился на уровне половины высоты выступающего над пробкой столбика ртути измерительного термометра в момент, когда объем дистиллята достигнет 50 см³.

Температура охлаждающей среды, испытуемой пробы и приемника должна быть указана в нормативно-технической документации на испытуемый продукт. Если такого указания нет, то температура охлаждающей среды, испытуемой пробы и приемника должна соответствовать значениям, указанным в приложении 1.

При перегонке продуктов, застывающих при температуре окружающего воздуха, температура охлаждающей среды, испытуемой пробы и приемника должна быть на 5 °С выше температуры застывания, если в нормативно-технической документации на испытуемый продукт нет других указаний.

При перегонке легко летучих продуктов приемник погружают в водяную баню с температурой согласно приложению 1 и прикрывают его кружком фильтровальной бумаги с вырезанным отверстием, диаметр которого соответствует внешнему диаметру трубки холодильника, или ватным тампоном.

Собранный прибор в целях противопожарной безопасности устанавливают на противне с песком.



Черт. 5

2.3. Проведение испытания

В сухой и чистый мерный цилиндр наливают 100 см³ испытуемого продукта, отсчитывая объем по нижнему мениску, при этом глаз должен находиться на уровне поверхности жидкости.

Из цилиндра жидкость переливают в сухую колбу для перегонки так, чтобы она не попала в отводную трубку. В колбу помещают несколько запаянных с одной стороны капилляров или кусочков прокаленного пористого неглазурованного фарфора. Соединения на пробках заливают коллодием, включают нагрев и регулируют скорость нагревания таким образом, чтобы первая капля дистиллята упала на дно мерного цилиндра через 5—10 мин. Если начальная температура перегонки продукта выше 100 °С, первая капля дистиллята должна упасть на дно мерного цилиндра через 10—15 мин.

В начале перегонки в качестве приемника допускается использовать вспомогательный цилиндр для измерения объема предгона и начальной скорости перегонки.

Мерный цилиндр, которым отмеряли испытуемый продукт, не высушивая, ставят под загнутый конец холодильника таким образом, чтобы можно было без затруднений отметить момент падения первой капли дистиллята. В момент падения в приемник первой капли дистиллята отмечают температуру начала перегонки (t_n) и после этого перемещают приемник так, чтобы конец холодильника касался его стенки и находился на высоте 25—30 мм ниже верхнего края, но не закрывал градуированной части цилиндра. В дальнейшем обогрев регулируют так, чтобы скорость дистилляции составляла 3—4 см³/мин.

После перегонки в мерный цилиндр 50 см³ испытуемого продукта записывают показания измерительного и вспомогательного термометров (t_3 , t_4) и барометра (P) и измеряют высоту (h) выступающего над пробкой столбика ртути на измерительном термометре. Температуру по измерительному термометру отсчитывают пользуясь лупой.

В момент испарения со дна перегонной колбы последней капли испытуемого продукта или в момент, когда в приемнике находится определенный объем дистиллята, указанный в нормативно-технической документации на испытуемый продукт, или в момент, когда достигнута максимальная температура перегонки, записывают температуру конца перегонки (t_c).

После охлаждения колбы до комнатной температуры переливают сконденсированный остаток испытуемого продукта из перегонной колбы в мерный цилиндр. Общий объем дистиллята и остатка должен быть не менее 98 см³. Если объем дистиллята меньше, проверяют герметичность сборки прибора и определение повторяют.

Если в нормативно-технической документации на испытуемый продукт предусмотрено определение t_3 для другого объема дистиллята, то t_3 отмечают для указанного объема.

Если в нормативно-технической документации на испытуемый продукт предусмотрено определение объема остатка после перегонки, то его определяют с помощью мерного цилиндра с ценой наименьшего деления 0,1 см³.

2.1—2.3. (Измененная редакция, Изм. № 1).

За. ОПРЕДЕЛЕНИЕ ТЕМПЕРАТУРНЫХ ПРЕДЕЛОВ ПЕРЕГОНКИ В ПРИБОРЕ С НАКЛОННЫМ МЕТАЛЛИЧЕСКИМ ХОЛОДИЛЬНИКОМ

Температурные пределы перегонки определяют по ГОСТ 2177 (метод А), при этом: испытание проводят по п. 2.3;

для испытания применяют термометры, указанные в п. 2.1;

измерительный термометр устанавливают в колбе для перегонки, как указано на черт. 5;

испытание проводят при значениях температуры охлаждающей среды, пробы и приемника, указанных в приложении 1;

обработку результатов проводят, как указано в разд. 3.

Разд. За. (Введен дополнительно, Изм. № 1).

3. ОБРАБОТКА РЕЗУЛЬТАТОВ

3.1. Истинную температуру начала перегонки ($t_{н.и}$) и истинную температуру конца перегонки ($t_{н.к}$) в градусах Цельсия вычисляют по формулам

$$t_{н.и} = t_n + t_r + \Delta t_1 + \Delta t_2;$$

$$t_{н.к} = t_k + t_r + \Delta t_1 + \Delta t_2,$$

где t_n — температура начала перегонки, показанная измерительным термометром, °С;

t_r — температурная поправка измерительного термометра по паспорту, °С;

Δt_1 — температурная поправка, учитывающая разницу между барометрическим и нормальным давлением, °С, вычисляемая по формуле

$$\Delta t_1 = K(101,3 - P),$$

где K — коэффициент пересчета температуры перегонки при отклонении от нормального атмосферного давления, определяемый по таблице, °С/кПа;

101,3 — нормальное атмосферное давление, кПа;

P — атмосферное (барометрическое) давление, пересчитанное на давление при температуре 0 °С в соответствии с приложением 2;

Δt_2 — температурная поправка на выступающий над пробкой столбик ртути термометра при применении наклонного холодильника, °С, вычисляемая по формуле

$$\Delta t_2 = 0,00016 \cdot h (t_3 - t_4),$$

где 0,00016 — коэффициент расширения ртути, °С⁻¹;

h — высота выступающего над пробкой столбика ртути измерительного термометра, выраженная в градусах шкалы термометра;

t_3 — температура, показанная измерительным термометром в момент перегонки 50 см³ испытуемого продукта или другого объема, указанного в нормативно-технической документации на испытуемый продукт, °С;

t_4 — температура окружающего воздуха, показанная вспомогательным термометром в момент перегонки 50 см³ испытуемого продукта или другого объема, указанного в нормативно-технической документации на испытуемый продукт, °С;

t_k — температура конца перегонки, показанная измерительным термометром, °С.

Для продукта с интервалом перегонки до 2 °С значение поправки допускается определять по разнице между наблюдаемой температурой и истинной температурой перегонки при давлении 101,3 кПа.

За результат испытания принимают среднеарифметическое не менее чем двух результатов параллельных определений, допускаемые расхождения между которыми и количество параллельных определений должны быть указаны в нормативно-технической документации на испытуемый

С. 8 ГОСТ 18995.7—73

продукт. Если таких указаний нет, то за результат испытания принимают среднеарифметическое результатов двух параллельных определений, допускаемые расхождения между которыми не должны превышать 0,5 °С при определении в приборе с вертикальным стеклянным холодильником и 1 °С при определении в приборе с наклонным стеклянным холодильником.

Температурный диапазон, °С	Коэффициент пересчета, K, °С/кПа	Температурный диапазон, °С	Коэффициент пересчета, K, °С/кПа
От 10 до 30 включ.	0,25	Св. 190 до 210 включ.	0,43
Св. 30 до 50 »	0,29	» 210 » 230 »	0,44
» 50 » 70 »	0,30	» 230 » 250 »	0,46
» 70 » 90 »	0,32	» 250 » 270 »	0,48
» 90 » 110 »	0,34	» 270 » 290 »	0,50
» 110 » 130 »	0,35	» 290 » 310 »	0,52
» 130 » 150 »	0,38	» 310 » 330 »	0,53
» 150 » 170 »	0,39	» 330 » 350 »	0,56
» 170 » 190 »	0,41	» 350 » 370 »	0,57

Разд. 3. (Измененная редакция, Изм. № 1).

ПРИЛОЖЕНИЕ 1
Рекомендуемое

Температура охлаждающей среды, испытуемой пробы и приемника в зависимости от начальной температуры перегонки

Начальная температура перегонки испытуемого продукта, °С	Температура охлаждающей среды, °С	Температура испытуемой пробы и приемника, °С
До 50	0—3	0—3
От 50 до 70 включ.	0—10	0—10
Св. 70 » 150 »	25—30	20—30
» 150	35—50	20—30

ПРИЛОЖЕНИЕ 1. (Введено дополнительно, Изм. № 1).

ПРИЛОЖЕНИЕ 2
Обязательное

Пересчет атмосферного давления при температуре окружающей среды на давление при температуре 0 °С

Температура окружающего воздуха, °С	Барометрическое давление, кПа										
	94	95	96	97	98	99	100	101	102	103	104
	Поправка к измеренному барометрическому давлению, кПа										
10	0,153	0,154	0,156	0,158	0,159	0,161	0,163	0,164	0,166	0,167	0,169
11	0,169	0,170	0,172	0,174	0,176	0,177	0,179	0,181	0,183	0,184	0,186
12	0,184	0,186	0,188	0,190	0,191	0,193	0,195	0,197	0,199	0,201	0,203
13	0,199	0,201	0,203	0,205	0,207	0,209	0,212	0,214	0,216	0,218	0,220
14	0,214	0,216	0,219	0,221	0,223	0,226	0,228	0,230	0,232	0,235	0,237
15	0,230	0,232	0,234	0,237	0,239	0,242	0,244	0,246	0,249	0,251	0,254
16	0,245	0,247	0,250	0,252	0,255	0,258	0,260	0,263	0,265	0,268	0,271
17	0,260	0,263	0,265	0,268	0,271	0,273	0,276	0,279	0,282	0,284	0,287
18	0,275	0,278	0,281	0,284	0,287	0,290	0,293	0,296	0,299	0,301	0,304
19	0,291	0,294	0,297	0,300	0,303	0,306	0,309	0,312	0,315	0,318	0,321
20	0,307	0,310	0,313	0,316	0,319	0,322	0,326	0,329	0,332	0,335	0,338
21	0,322	0,325	0,328	0,332	0,335	0,338	0,341	0,345	0,348	0,351	0,355
22	0,337	0,340	0,344	0,347	0,351	0,354	0,358	0,361	0,365	0,368	0,372
23	0,352	0,356	0,359	0,363	0,367	0,370	0,374	0,378	0,382	0,385	0,389
24	0,367	0,371	0,375	0,379	0,383	0,387	0,390	0,394	0,398	0,402	0,406
25	0,383	0,387	0,391	0,395	0,399	0,403	0,407	0,411	0,415	0,419	0,423
26	0,398	0,402	0,406	0,411	0,415	0,419	0,423	0,427	0,431	0,436	0,440
27	0,414	0,418	0,422	0,426	0,431	0,435	0,439	0,444	0,449	0,453	0,457
28	0,429	0,433	0,438	0,442	0,447	0,451	0,456	0,461	0,465	0,469	0,473
29	0,445	0,449	0,453	0,458	0,463	0,468	0,472	0,477	0,481	0,486	0,490
30	0,459	0,464	0,469	0,474	0,479	0,484	0,488	0,493	0,498	0,502	0,507
31	0,475	0,480	0,485	0,490	0,495	0,500	0,505	0,510	0,514	0,519	0,524
32	0,490	0,495	0,500	0,505	0,510	0,516	0,521	0,526	0,531	0,536	0,541
33	0,505	0,511	0,516	0,521	0,526	0,532	0,537	0,542	0,547	0,553	0,558
34	0,521	0,526	0,532	0,537	0,542	0,548	0,553	0,559	0,564	0,570	0,575
35	0,536	0,541	0,547	0,553	0,558	0,564	0,570	0,576	0,582	0,586	0,592

Примечание. Значение поправки, указанное в таблице, вычитают из значения давления, показанного барометром с лагуной шкалой.

ПРИЛОЖЕНИЕ 2. (Введено дополнительно, Изм. № 1).

Термины и определения

Термин	Определение
1. Температура начала перегонки	Температура, отмеченная (если необходимо, скорректированная) в момент падения первой или пятой (в зависимости от метода) капли дистиллята с конца трубки холодильника во время перегонки, проводимой в стандартных условиях.
2. Температура конца перегонки	Максимальная температура, отмеченная (если необходимо, скорректированная) в период завершения фазы перегонки, проводимой в стандартных условиях, или температура, отмеченная (если необходимо, скорректированная) в момент испарения последней капли жидкости со дна колбы во время перегонки, проводимой в стандартных условиях, не принимая во внимание капли жидкости, стекающие по стенкам колбы

ПРИЛОЖЕНИЕ 3. (Введено дополнительно, Изм. № 1).

ИНФОРМАЦИОННЫЕ ДАННЫЕ

1. РАЗРАБОТАН И ВНЕСЕН Министерством химической промышленности СССР
2. УТВЕРЖДЕН И ВВЕДЕН В ДЕЙСТВИЕ Постановлением Государственного комитета стандартов Совета Министров СССР от 17.07.73 № 1740
3. Стандарт полностью соответствует СТ СЭВ 5099—85
4. ВЗАМЕН ГОСТ 9884—61 в части разд. 7
5. ССЫЛОЧНЫЕ НОРМАТИВНО-ТЕХНИЧЕСКИЕ ДОКУМЕНТЫ

Обозначение НТД, на который дана ссылка	Номер пункта, подпункта
ГОСТ 1770—74	2.1
ГОСТ 2177—99	Разд. 3в
ГОСТ 25336—82	2.1

6. Ограничение срока действия снято по протоколу № 7—95 Межгосударственного совета по стандартизации, метрологии и сертификации (ИУС 11—95)
7. ИЗДАНИЕ (сентябрь 2004 г.) с Изменением № 1, утвержденным в июне 1986 г. (ИУС 10—86)

СОДЕРЖАНИЕ

ГОСТ 18995.1—73	Продукты химические жидкие. Методы определения плотности	1
ГОСТ 18995.2—73	Продукты химические жидкие. Метод определения показателя преломления	5
ГОСТ 18995.3—73	Продукты химические органические. Метод определения величины удельного вращения	7
ГОСТ 18995.4—73	Продукты химические органические. Методы определения интервала температуры плавления	10
ГОСТ 18995.5—73	Продукты химические органические. Метод определения температуры кристаллизации	15
ГОСТ 18995.6—73	Продукты химические органические. Методы определения температуры кипения	22
ГОСТ 18995.7—73	Продукты химические органические. Методы определения температурных пределов перегонки	27

Редактор *М.И. Максимова*
Технический редактор *В.Н. Прусакова*
Корректор *М.В. Бучная*
Компьютерная верстка *Е.Н. Мартыминой*

Изд. лиц. № 02354 от 14.07.2000. Сдано в набор 13.10.2004. Подписано в печать 15.11.2004. Усл. печ. л. 4,65,
Уч.-изд. л. 3,40. Тираж 111 экз. С 4451. Зак. 1031.

ИПК Издательство стандартов, 107076 Москва, Колодезный пер., 14.
<http://www.standards.ru> e-mail: info@standards.ru

Набрано в Издательстве на ПЭВМ

Отпечатано в филиале ИПК Издательство стандартов — тип. «Московский печатник», 105062 Москва, Лялин пер., 6.
Плр № 080102