



**ГОСУДАРСТВЕННЫЙ СТАНДАРТ
СОЮЗА ССР**

КОУШИ

КОНСТРУКЦИЯ И РАЗМЕРЫ

ГОСТ 19030—73

Издание официальное

10 коп.

**ГОСУДАРСТВЕННЫЙ КОМИТЕТ СССР
ПО УПРАВЛЕНИЮ КАЧЕСТВОМ ПРОДУКЦИИ И СТАНДАРТАМ
Москва**

КОУШИ

Конструкция и размеры

Thimbles. Design and dimensions

ГОСТ

19030—73

ОКП 75 9970

Срок действия	с 01.07.74
	до 01.07.99

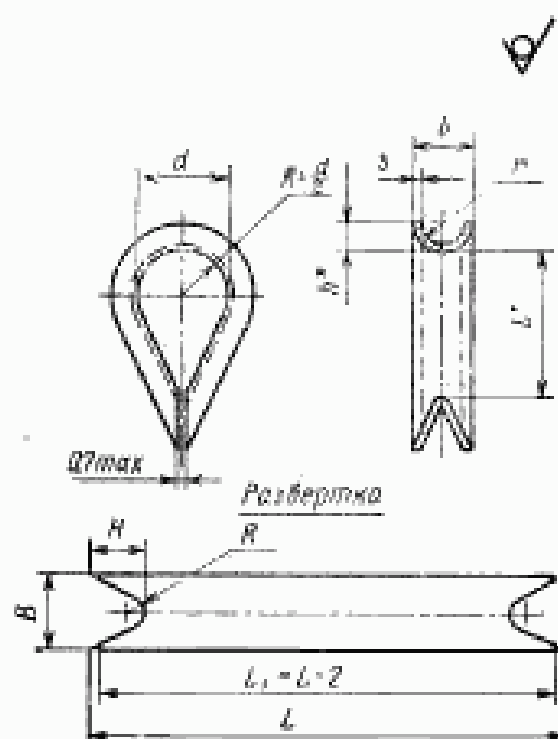
1. Настоящий стандарт распространяется на стальные коуши, предназначенные для предохранения от перетирания петель канатов.

2. Конструкция и размеры коушей должны соответствовать указанным на чертеже и в таблице

(Измененная редакция, Изм. № 1, 3, 4)

3. Коуши должны изготавливаться в соответствии с требованиями настоящего стандарта по технической документации, утвержденной в установленном порядке.

4. Коуши должны изготавливаться из стали 20 по ГОСТ 16523—89 (сортамент по ГОСТ 19904—90).



* Размеры для справок.
Острые кромки закруглить.

Издание официальное



© Издательство стандартов, 1973
© Издательство стандартов, 1991
Переиздание с изменениями

Настоящий стандарт не может быть полностью или частично воспроизведен, тиражирован и распространен без разрешения Госстандарта СССР

Размеры, мм

Диаметры вантов	Приме- нае- мость	b	Код ОКП	d	l	h	s	r	Разметка				Масса, г
									B	L	H	R	
От 1,5 до 2,0 включ.		3,0	75 9976 6001 05	8	14	1,5		1,0	4,0	42	2,8	1,0	0,6
Св. 2,0 до 2,5 включ.		3,5	75 9976 6002 04	9	15	1,7	0,5	1,2	4,5	46	3,5		0,8
Св. 2,5 до 3,5 включ.		4,5	75 9976 6003 03	10	17	2,2		1,7	6,0	52	4,5	1,2	1,1
Св. 3,5 до 4,5 включ.		6,1	75 9976 6004 02	11	19	3,0		2,2	8,0	62	6,0	1,6	2,8
Св. 4,5 до 5,5 включ.		7,1	75 9976 6005 01	12	21	3,5	0,8	2,7	9,5	69	7,0	2,0	3,7
Св. 5,5 до 7,0 включ.		8,1	75 9976 6006 00	14	24	4,0		3,2	11,0	78	8,0	2,5	4,3
Св. 7,0 до 9,0 включ.		11,0	75 9976 6007 10	18	31	5,5	1,0	4,5	15,5	102	11,0	3,5	11,1
Св. 9,0 до 10,0 включ.		13,4	75 9976 6008 09	22	38	6,7	1,2	5,5	19,0	126	13,5	4,0	20,0
Св. 10,0 до 11,0 включ.		14,5	75 9976 6009 08	26	48	7,2		6,0	20,5	154	18,0	4,5	26,0
Св. 11,0 до 13,0 включ.		17,0	75 9976 6010 04	30	55	8,5		7,0	24,5	177	20,5	5,0	43,0
Св. 13,0 до 15,0 включ.		19,0	75 9976 6011 03	34	62	9,5		8,0	27,5	199	23,5	6,0	56,0
Св. 15,0 до 17,0 включ.		22,0	75 9976 6012 02	38	70	11,0	2,0	9,0	31,5	227	27,0	7,0	98,0
Св. 17,0 до 19,0 включ.		24,0	75 9976 6013 01	42	76	12,0		10,0	34,5	247	29,5	8,0	117,0
Св. 19,0 до 20,5 включ.		27,0	75 9976 6014 00	46	84	13,5		11,0	38,5	273	33,0	8,5	180,0
Св. 20,5 до 22,5 включ.		29,0	75 9976 6015 10	50	90	14,5	2,5	12,0	41,5	293	35,0	9,5	209,0
Св. 22,5 до 24,0 включ.		32,0	75 9976 6016 09	55	100	16,5		13,0	45,5	323	38,0	10,0	304,0
Св. 24,0 до 26,0 включ.		34,0	75 9976 6017 08	60	110	17,0	3,0	14,0	48,5	355	42,0	11,0	356,0
Св. 26,0 до 28,0 включ.		36,0	75 9976 6018 07	65	120	18,0		15,0	52,5	385	45,0	11,5	476,0
Св. 28,0 до 30,0 включ.		38,5	75 9976 6019 06	70	130	19,2	3,2	16,0	55,5	415	48,0	12,5	578,5
Св. 30,0 до 32,0 включ.		41,0	75 9976 6020 02	75	140	20,5	3,5	17,0	60,0	445	51,0	13,0	733,5

Пример условного обозначения коуша размером $b=7,1$ мм:

Коуш 7,1 ГОСТ 19030—73

5. Поля допусков размеров — js 14 по ГОСТ 25347—82.

(Измененная редакция, Изм. № 2).

6. Покрытие коушей Кд.9.хр.— по ГОСТ 9.306—85. Покрытие должно быть сплошным и гладким, без пузырей и трещин.

7. Технические требования, маркировка, упаковка, транспортирование, хранение и гарантии изготовителя — по ГОСТ 19031—73.

ИНФОРМАЦИОННЫЕ ДАННЫЕ

1. УТВЕРЖДЕН И ВВЕДЕН В ДЕЙСТВИЕ ПОСТАНОВЛЕНИЕМ Государственного комитета стандартов Совета Министров СССР от 31.07.73 № 1888
2. Срок проверки — 1993 г.,
периодичность проверки — 5 лет
3. ВВЕДЕН ВПЕРВЫЕ
4. ССЫЛОЧНЫЕ НОРМАТИВНО-ТЕХНИЧЕСКИЕ ДОКУМЕНТЫ

Обозначение ЦТД, на который дана ссылка	Номер пункта
ГОСТ 9.306—85	5
ГОСТ 16523—89	4
ГОСТ 19031—73	7
ГОСТ 19904—90	4
ГОСТ 25347—82	5

5. Переиздание (октябрь 1991 г.) с Изменениями № 1, 2, 3, 4, утвержденными в марте 1976 г., марте 1979 г., январе 1989 г., ноябре 1988 г. (ИУС 4—76, 4—79, 5—84, 2—89).
6. Срок действия продлен до 01.07.99 Постановлением Госстандарта СССР от 24.11.88 № 3818

Редактор *Т. С. Шeko*
Технический редактор *В. Н. Прусакова*
Корректор *М. С. Кабашова*

Сдано в наб. 27.05.91 Подп. в печ. 14.11.91 0,5 усл. п. л. 0,5 усл. кр.-итт. 0,30 уч.-изд. л.
Тир. 6000 Цена 10 к.

Орден «Знак Почета» Издательство стандартов, 123567, Москва, ГСП, Новопресненский пер., 3
Тел. «Московский печатник», Москва, Лялин пер., 0. Зак. 532